

**КАТАЛОГ**  
деталей  
и сборочных  
единиц  
автомобилей  
**КамАЗ-4310**  
и  
**КамАЗ-43105**



## КАК ПОЛЬЗОВАТЬСЯ КАТАЛОГОМ

Каталог является справочным техническим пособием при составлении заявок на запасные части, а также может служить пособием при изучении конструкции автомобилей, разборке и сборке их узлов и механизмов.

Номенклатура деталей, включенных в каталог, значительно шире номенклатуры деталей, подлежащих поставке в запасные части.

Каталог содержит развернутые спецификации и иллюстрации всех сборочных единиц, деталей и стандартизованных изделий, сгруппированных по конструктивному и функциональному признакам. В спецификациях указаны коды ОКП, номера сборочных единиц и деталей, их количество на одну сборочную единицу или рисунок и наименование. В наименованиях стандартизованных изделий указаны основные параметры.

Подрисуночный текст включает в себя порядковый номер рисунка, наименование и обозначение сборочной единицы (в которую полностью или частично входят детали, изображенные на рисунке).

Обозначение оригинальных узлов и деталей соответствует единой семизначной системе. По этой системе, например, агрегат силовой в сборе имеет номер 4310-1000250, где:

4310 — модель автомобиля;

1000250 — первые две цифры семизначного номера (10) обозначают номер группы, вторые две цифры (00) — номер подгруппы, последние три цифры (250) — порядковый номер детали (сборочной единицы).

Приставки 01, 02, 03 и т. д. обозначают взаимозаменяемость данной детали с деталью,

выпущенной ранее под этим же номером без приставок.

Приставки 10, 11, 12, 20, 30 и т. д. обозначают невзаимозаменяемость с ранее выпущенными деталями, имеющими номера без приставок или с приставками 01, 02, 03 и т. д.

Некоторые номера деталей и узлов имеют в конце буквенные приставки А, Б, В и т. д.

Приставки А, А1, А2 и т. д. обозначают, что конструкция этих деталей модернизирована, но детали сохранили взаимозаменяемость с ранее выпущенными.

Приставки Б, Б1, Б2, В и т. д. обозначают, что детали новых конструкций невзаимозаменяемы с деталями прежних конструкций.

Полный номер крепежных деталей состоит из восьми цифр, разделенных на три части косой чертой. Например, 1/05170/73 — шайба пружинная. Обозначение номера детали расшифровывается так: 1 — постоянный отличительный индекс крепежной детали (шайба); 05170 — основной номер детали, определяющий размерные характеристики; 7 — шифр материала; 3 — шифр покрытия.

Шифр материала может обозначать следующее: 0 — сталь 40; 1 — сталь 50; 2 — сталь 80; 3 — сталь 100; 4 — латунь; 5 — легкие сплавы; 6 — медь; 7 — другие металлические материалы; 8 — неметаллические материалы; 9 — смешанные материалы (сборка).

Шифр покрытия может обозначать следующее: 0 — без покрытия; 1 — цинкование; 2 — хромирование; 3 — фосфатирование; 4 — лужение; 5 — блестящее никелирование; 6 — оксидирование; 7 — специальное покрытие.

## СОДЕРЖАНИЕ

Как пользоваться каталогом .....	3	Группа 34. Управление рулевое .....	190
Техническая характеристика автомобилей .....	4	Группа 35. Тормоза .....	202
Указатель групп и подгрупп автомобилей КамАЗ-4310 и КамАЗ-43105 всех комплектаций .....	6	Группа 37. Электрооборудование .....	244
Детали и сборочные единицы .....	13	Группа 38. Приборы .....	263
Группа 00. Автомобиль .....	13	Группа 39. Инструмент и принадлежности .....	267
Группа 10. Двигатель .....	15	Группа 42. Коробка отбора мощности .....	274
Группа 11. Система питания .....	61	Группа 45. Лебедка в сборе .....	276
Группа 12. Система выпуска газа .....	87	Группа 50. Кабина .....	292
Группа 13. Система охлаждения .....	89	Группа 51. Основание кабины .....	305
Группа 16. Сцепление .....	105	Группа 52. Окно ветровое .....	307
Группа 17. Коробка передач .....	113	Группа 53. Передок кабины .....	310
Группа 18. Коробка раздаточная .....	126	Группа 54. Боковина .....	315
Группа 22. Валы карданные .....	137	Группа 56. Задок кабины .....	316
Группа 23. Мост передний .....	144	Группа 57. Крыша кабины .....	319
Группа 24. Мост задний .....	152	Группа 61. Дверь боковая кабины .....	321
Группа 25. Мост промежуточный .....	159	Группа 68. Сиденья .....	327
Группа 27. Устройство седельно-сцепное .....	164	Группа 81. Вентиляция и отопление .....	333
Группа 28. Рама .....	165	Группа 82. Принадлежности кабины .....	337
Группа 29. Подвеска .....	169	Группа 84. Оперение кабины .....	341
Группа 31. Колеса и шины .....	179	Группа 85. Платформа .....	345
		Детали стандартизованные .....	358

## КАТАЛОГ

Акционерное общество „КамАЗ”  
КАТАЛОГ ДЕТАЛЕЙ И СБОРОЧНЫХ ЕДИНИЦ  
АВТОМОБИЛЕЙ КамАЗ-4310 И КамАЗ-43105

Редактор В. А. Артюхин  
Художественный редактор В. Д. Лыськов  
Переплет художника Н. А. Игнатьева  
Технические редакторы М. В. Маркарян, Н. М. Харитонова  
Корректоры О. Ю. Садыкова, Л. А. Ягупьева

Н/К

Лицензия ЛРФ № 080003 от 15.08.91.

Сдано в набор 06.08.91. Подписано в печать 22.02.93. Формат 84x108 1/16. Бумага офсетная.  
Печать офсетная. Усл. печ. л. 43,68. Усл. кр.-отт. 43,68. Уч.-изд. л. 58,34. Тираж 10000 экз. Заказ № 235. Заказное.

Ордена Трудового Красного Знамени издательство „Машиностроение”,  
107076, Москва, Стремянский пер., 4

Отпечатано в Московской типографии № 6 Комитета Российской Федерации по печати,  
109088, Москва, Ж-88, Ежнопортовая ул., 24  
с диапозитивов, изготовленные в ордена Октябрьской Революции и ордена Трудового Красного Знамени  
МПО „Первая Образцовая типография” Комитета Российской Федерации по печати, 113054, Москва, Валуевская, 28

## ТЕХНИЧЕСКАЯ ХАРАКТЕРИСТИКА АВТОМОБИЛЕЙ

Автомобили КамАЗ-4310 и КамАЗ-43105 имеют колесную формулу 6 × 6.

Грузовой многоцелевой автомобиль КамАЗ-4310 предназначен для перевозки различных грузов и людей, монтажа унифицированных кузовов-фургонов типа «К» и «КМ» и специализированных кузовов, буксировки прицепов по всей сети дорог, допускающих осевую нагрузку 59 кН (6 тс), а также по пересеченной местности.

Автомобиль-тягач КамАЗ-43105 предназначен для перевозки различных грузов по всей сети дорог, допускающих осевую нагрузку 59 кН (6 тс).

Автомобили могут работать с прицепами, имеющими сцепное устройство по ГОСТ 2349—75, пневмоэлектровыводы по ГОСТ 9200—76 (исполнение 1 или 2), пневматический привод тормозной системы, выполненный по двухпроводной и однопроводной схемам по ГОСТ 4364—81, и полную массу не более 7000 кг.

Основным прицепом к автомобилю КамАЗ-4310 является прицеп 2ПН-4М.

Основным прицепом к автомобилю КамАЗ-43105 является прицеп мод. 8350.

Автомобили КамАЗ-4310 и КамАЗ-43105 изготовлены в едином исполнении «У» по ГОСТ 15150—69 для поставок внутри страны и на экспорт (в страны с умеренным климатом) и рассчитаны на эксплуатацию при температуре окружающего воздуха от +50 до -45 °С и относительной влажности воздуха до 98% при температуре +35 °С, запыленности воздуха до 1,5 г/м<sup>3</sup>, скорости ветра до 20 м/с и в районах, расположенных на высоте до 4000 м над уровнем моря, при соответствующем изменении тягово-динамических качеств.

Техническая возможность применения шасси автомобиля КамАЗ-4310 для монтажа на нем оборудования должна быть согласована с заводом-изготовителем в соответствии с инструкцией «О порядке согласования применения

емости машин, агрегатов, узлов и деталей Минавтопрома в конструкциях вновь разработанных изделий».

### ОБЩИЕ ДАННЫЕ

Модель автомобиля .....	КамАЗ-4310	КамАЗ-43105
Масса перевозимого груза, кг .....	6000	7000
Масса размещаемого и перевозимого груза на шасси, кг .....	7255	8110
Масса снаряженного автомобиля*, кг .....	8715	8200
Полная масса автомобиля**, кг .....	15175	15530
Распределение нагрузки на дорогу, Н (кгс): снаряженного автомобиля:		
через шины передних колес .....	42679 (4355)	41650 (4250)
через шины колес задней тележки .....	43414 (4430)	38710 (3950)
автомобиля полной массы:		
через шины передних колес .....	48902 (4990)	50274 (5130)
через шины колес задней тележки .....	99813 (10185)	101920 (10400)
Полная масса буксируемого прицепа, кг:		
по всем видам дорог и местности .....	7000	7000
по дорогам, допускающим осевую нагрузку 59 кН (6 тс) .....	10000	11500
Наибольшая скорость автомобиля (автопоезда) при полной массе на высшей передаче, км/ч .....	85	85

\* К массе снаряженного автомобиля относится собственная масса автомобиля, масса заправки топливом, маслом, охлаждающей жидкостью и спецжидкостями, масса запасного колеса, водительского инструмента, обязательного оборудования и принадлежностей, прикладываемых к автомобилю.

\*\* К полной массе автомобиля относится масса снаряженного автомобиля, масса перевозимого груза, масса дополнительного оборудования, устанавливаемого по требованию потребителя, и масса водителя и двух пассажиров в кабине (300 кг).

Контрольный расход топлива * на 100 км пути при движении с полной нагрузкой и скоростью 60 км/ч, л:				
автомобиля .....	30	31		
автопоезда .....	37	40		
Запас хода автомобиля по контрольному расходу топлива, км .....	800	774		
Время разгона полностью груженого автомобиля с места до скорости 60 км/ч, с .....	35	35		
Наибольший угол подъема, преодолеваемый при полной массе, %:				
автомобилем .....	600 (31°)	600 (31°)		
автопоездом .....	364 (20°)	364 (20°)		
Глубина преодолеваемого брода с твердым дном и учетом естественной волны (не от движения авто-				
мобиля) при нормальном давлении в шинах, м .....			1,5	0,8
Тормозной путь при движении с полной массой со скорости 40 км/ч, м:				
при применении рабочих тормозов:				
автомобиля .....			17,2	17,2
автопоезда .....			18,4	18,4
при применении запасной тормозной системы:				
автомобиля .....			28,4	28,4
автопоезда .....			29,6	29,6
Наименьший радиус поворота по оси следа переднего внешнего (относительно центра поворота) колеса, м .....			10,5	10,5
Наружный габаритный радиус R поворота автомобиля по переднему буферу, м .....			11,2	11,2
Ширина коридора, занимаемая автомобилем при повороте с радиусом R, м:				
с выдвинутым буфером			4,1	4,1
с обычным буфером ...			4,0	4,0

\* Контрольный расход топлива служит для определения технического состояния автомобиля и не является эксплуатационной нормой.

## УКАЗАТЕЛЬ ГРУПП И ПОДГРУПП АВТОМОБИЛЕЙ КамАЗ-4310 И КамАЗ-43105 ВСЕХ КОМПЛЕКТАЦИЙ

Группа	Подгруппа		Наименование	Стр.
	Для модели автомобиля			
	4310	43105		
00	4310-0000	43105-0000	<b>Автомобиль в сборе</b>	13
	4310-0000-10	43105-0000-10	Автомобиль в сборе Автомобиль без платформы	13
10	4310-1000	43105-1000	<b>Двигатель</b>	15
	4310-1000-10	—	Двигатель в сборе	15
	4310-1001	*	Двигатель в сборе	32
	740.1002	*	Подвеска двигателя	34
	740.1003	*	Блок цилиндров	39
	740.1004	*	Головки цилиндров	39
	740.1005	*	Поршни и шатуны	40
	740.1006	*	Вал коленчатый	22
	740.1007	*	Вал распределительный	22
	740.1008	*	Клапаны и толкатели	25
	740.1009	*	Коллекторы выпускные	17
	740.1011-01	*	Картер масляный блока цилиндров	43
	740.1012	*	Насос масляный	45
	4310-1013-10	*	Фильтры масляные	47
	740.1014	*	Радиатор масляный двигателя	48
	4310-1015	*	Вентиляция картера	49
	—	740.1017-20	Подогреватель предпусковой	57
	740.1017-30	*	Фильтр центробежный очистки масла	57
	740.1022	*	Фильтр центробежный очистки масла	59
	740.1029	*	Устройство облегчения пуска	59
11	4310-1100	43105-1100	<b>Привод агрегатов</b>	61
	4310-1100-10	—	<b>Система питания</b>	61
	4310-1100-20	—	Система питания	61
	4310-1100-30	—	Система питания	61
	4310-1101	54112-1101	Система питания	61
	4310-1101-10	—	Бак топливный	61
	5410-1102	—	Бак топливный	61
	4310-1103	5320-1103	Бак топливный дополнительный	61
	740.1104	*	Пробка топливного бака	62
	4310-1104	43105-1104	Трубопроводы топливные	62
	4310-1104-10	—	Трубопроводы топливные	62
	4310-1104-20	—	Трубопроводы топливные	62
	4310-1104-30	—	Трубопроводы топливные	62
	740.1105	*	Трубопроводы топливные	65
	43105-1105	*	Фильтр грубой очистки топлива	65
	33.1106	*	Фильтр грубой очистки топлива	66
	740.1108	*	Насос топливный низкого давления	67
	5320-1108	*	Акселератор	67
	4310-1109	*	Акселератор	70
	54112-1109	—	Воздухоочиститель	70
	33.1110	*	Воздухоочиститель	78
	740.1111	*	Регулятор частоты вращения	75
	740.1112	*	Насос топливный высокого давления	83
	740.1115-02	*	Форсунка	62
	740.1117	*	Трубопроводы впускные	85
	33.1121	*	Фильтр тонкой очистки топлива	85
	12	43105-1200	*	Муфта опережения впрыскивания топлива
4310-1201		*	<b>Система выпуска отработавших газов</b>	87
43105-1203		*	Система выпуска отработавших газов	87
13	4310-1300	*	Глушитель выхлопа	87
	5320-1301	*	Трубы и подвеска глушителя выхлопа	89
	5320-1302	*	<b>Система охлаждения</b>	89
	—	*	Система охлаждения	89
		*	Радиатор водяной	89
		*	Подвеска радиатора	90

Группа	Подгруппа		Наименование	Стр.
	Для модели автомобиля			
	4310	43105		
13	740.1303	*	Трубопроводы и шланги	93
	5320-1303	*	Трубопроводы и шланги	93
	5320-1304	*	Пробка радиатора	98
	4310-1305	*	Краник сливной	93
	740.1306	*	Термостат системы охлаждения	21
	740.1307	*	Насос водяной	98
	740.1308	*	Вентилятор и его привод	99
	5320-1309	*	Кожух вентилятора	100
	5320-1310	*	Жалюзи радиатора	100
	5320-1311	*	Бачок расширительный	102
16	740.1318	*	Гидромуфта привода вентилятора	103
			<b>Сцепление</b>	<b>105</b>
	4310-1600	43105-1600	Сцепление в сборе	105
	14.1600	*	Сцепление в сборе	105
	14.1601-01	*	Сцепление	107
	4310-1602	*	Механизм и привод управления сцеплением	108
	4310-1609	43105-1609	Усилитель привода управления сцеплением	112
			<b>Коробка передач</b>	<b>113</b>
	14.1700-01	*	Коробка передач в сборе	113
	14.1701-01	*	Коробка передач	113
14.1702	*	Механизм переключения передач	120	
14.1703	*	Привод управления механизмом переключения передач	122	
18			<b>Коробка раздаточная</b>	<b>126</b>
	4310-1800	43105-1800	Коробка раздаточная в сборе	126
	4310-1801	*	Подвеска раздаточной коробки	126
	4310-1802	—	Коробка раздаточная	129
	4410-1802	*	Коробка раздаточная	129
	4310-1803	*	Механизм переключения передач	132
	4310-1804	43105-1804	Привод управления механизмом переключения передач	136
22			<b>Валы карданные</b>	<b>137</b>
	4310-2200	*	Валы карданные	137
	5320-2201	*	Вал карданный заднего моста	139
	4310-2202	*	Вал карданный основной	139
	4310-2203	*	Вал карданный переднего моста	141
	4310-2205	*	Вал карданный промежуточного моста	141
23			<b>Мост передний</b>	<b>144</b>
	4310-2300	43105-2300	Мост передний в сборе	144
	4310-2301	*	Картер переднего моста	144
	4310-2302	*	Передача главная переднего моста	144
	4310-2303	*	Дифференциал и полуоси переднего моста	148
24	4310-2304	43105-2304	Кулаки поворотные переднего моста	148
			<b>Мост задний</b>	<b>152</b>
	4310-2400	43105-2400	Мост задний в сборе	152
	4310-2401	43105-2401	Картер заднего моста	152
25	5320-2402	*	Передача главная заднего моста, передаточное число 7,22	154
	4310-2403	43105-2403	Дифференциал и полуоси заднего моста	156
			<b>Мост промежуточный</b>	<b>159</b>
	4310-2500	43105-2500	Мост промежуточный в сборе	159
	4310-2501	43105-2501	Картер промежуточного моста	159
	4310-2502	*	Передача главная промежуточного моста	161
27	4310-2503	43105-2503	Дифференциал и полуоси среднего моста	164
			<b>Устройство тягово-сцепное</b>	<b>164</b>
	5320-2707	*	Устройство тягово-сцепное	164
	5320-2707-10	—	Устройство тягово-сцепное	164
28			<b>Рама</b>	<b>165</b>
	4310-2800	*	Рама в сборе	165
	4310-2800-10	4310-2800-20	Рама в сборе	165
	4310-2801	*	Рама в сборе	165

Группа	Подгруппа		Наименование	Стр.
	Для модели автомобиля			
	4310	43105		
28	4310-2801-10	4310-2801-20	Рама в сборе	165
	4310-2803	*	Буфер передний	167
29	—	5511-2803	Буфер передний	167
	4310-2804	*	Буфер задний	167
	5320-2806	*	Крюки буксирные, проушины	167
	5320-2807	*	Кронштейн переднего номерного знака	169
	4310-2900	*	<b>Подвеска</b>	169
	4310-2902	*	Подвеска автомобиля	174
	4310-2905	*	Рессоры передние	169
31	4310-2912	*	Амортизаторы передние	171
	4310-2918	*	Рессоры задние	174
	4310-2919	*	Балансиры задней подвески	177
	4310-3100	43105-3100	Штанги реактивные задней подвески	179
	4310-3101	*	<b>Колеса и шины</b>	179
34	4310-3103	*	Колеса и шины	179
	4310-3105	43105-3105	Колеса	179
	4310-3106	43105-3106	Ступицы колес	179
	4310-3122	—	Держатель запасного колеса	181
	4310-3124	—	Шины	183
	4310-3125	—	Кран управления давлением в системе накачивания шин	183
	4310-3400	*	Подвод воздуха к шинам	184
	4310-3401	*	Трубопроводы системы накачивания шин	186
	5320-3402	*	<b>Управление рулевое</b>	190
	4310-3403	*	Управление рулевое в сборе	190
740.3407-04	*	Управление рулевое	190	
4310-3407	*	Колесо рулевое	195	
5320-3408	*	Крепление рулевого управления	195	
4310-3414	*	Насос гидроусилителя руля	195	
5320-3419	*	Насос гидроусилителя руля	195	
35	4310-3422	*	Трубопроводы гидроусилителя руля	197
	4310-3430	*	Тяги рулевые	198
	4310-3444	*	Радиатор масляный гидроусилителя руля	200
	4310-3500	43105-3500	Вал карданный рулевого управления	200
	4310-3501	*	Клапан управления гидроусилителя руля	201
	4310-3502	*	Колонка рулевого управления	202
	4310-3504	5320-3504	<b>Тормоза</b>	202
	4310-3506	—	Тормоза	202
	43105-3506	*	Тормоза рабочие передние	202
	740.3509	*	Тормоза рабочие задние	204
	5320-3509	*	Педаля тормозная и привод	206
	5511-3511	*	Трубопроводы пневмотормозов	206
	4310-3512	*	Трубопроводы пневмотормозов	206
	4310-3513	*	Компрессор пневмотормозов	214
	5320-3514	*	Компрессор пневмотормозов	214
54112-3515	*	Водоотделитель	217	
5320-3518	*	Регулятор давления пневмотормозов	216	
4310-3519	*	Ресиверы	221	
4310-3520	—	Краны тормозные	221	
43105-3520	*	Аппаратура контрольно-предохранительная пневмотормозов	223	
5320-3521	*	Клапаны ускорительные	226	
4310-3522	*	Камеры тормозные	227	
5320-3537	*	Краны разобщительные	229	
5320-3562	4310-3562	Краны разобщительные	229	
4310-3570	43105-3570	Головки соединительные пневмотормозов	232	
	*	Клапаны управления тормозами прицепа	232	
	*	Кран тормозной с ручным управлением	237	
	*	Клапаны обратные перепускные	239	
	*	Тормоз вспомогательный	241	



	Подгруппа		Наименование	Стр.
	Для модели автомобиля			
	4310	43105		
			<b>Электрооборудование</b>	<b>244</b>
4310-3700-10	43105-3700		Электрооборудование	244
4310-3700-11	—		Электрооборудование	244
4310-3700-12	—		Электрооборудование	244
4310-3700-13	—		Электрооборудование	244
4310-3700-14	43105-3700-14		Электрооборудование	244
4310-3700-15	—		Электрооборудование	244
4310-3700-16	—		Электрооборудование	244
4310-3700-17	—		Электрооборудование	244
4310-3700-18	—		Электрооборудование	244
4310-3700-19	—		Электрооборудование	244
4310-3700-20	—		Электрооборудование	244
4310-3700-21	—		Электрооборудование	244
4310-3700-22	—		Электрооборудование	244
4310-3700-23	—		Электрооборудование	244
4310-3700-24	—		Электрооборудование	244
4310-3700-25	—		Электрооборудование	244
4310-3700-56	—		Электрооборудование	244
4310-3701	5320-3701		Генератор	244
740.3701-02	740-3701		Генератор	244
4310-3702	—		Регулятор напряжения	245
4310-3703	43105-3703		Аккумуляторные батареи	245
4310-3708	5320-3708		Стартер и выключатель стартера	247
740.3708-01	740-3708		Стартер и выключатель стартера	247
4310-3709	5320-3709		Переключатели	249
4310-3710-10	43105-3710		Выключатели	250
4310-3710-11	—		Выключатели	250
4310-3710-14	—		Выключатели	250
4310-3710-15	—		Выключатели	250
4310-3711	5320-3711		Фары	250
4310-3712	5511-3712		Фонари передние	251
—	5320-1712-33		Фонари передние	251
4310-3713	5320-3713		Патроны ламп	251
5320-3714	*		Плафоны внутреннего освещения	252
5410-3714	—		Плафоны внутреннего освещения	252
4310-3714	—		Плафоны внутреннего освещения	252
4310-3714-19	—		Плафоны внутреннего освещения	252
5320-3715	*		Лампы (переносная и подкапотная)	252
4310-3716	5320-3716		Фонари задние	252
5410-3716	*		Фонари задние	252
4310-3716-40	—		Фонари задние	252
4310-3717	—		Фонарь освещения номерного знака	255
4310-3719	5320-3719		Аппаратура светомаскировочная	255
53212-3720	*		Выключатели сигнала торможения	255
4310-3721	53212-3721		Сигналы звуковые	256
4310-3722	5320-3722		Предохранители электрических цепей	256
4310-3723	5320-3723		Соединители электропроводов	258
4310-3724-10	43105-3724		Электропровода	258
4310-3724-11	5320-3924		Электропровода	258
4310-3724-14	43105-3724-14		Электропровода	258
4310-3724-15	—		Электропровода	258
4310-3724-18	—		Электропровода	258
4310-3724-19	—		Электропровода	258
4310-3724-22	—		Электропровода	258
4310-3724-23	—		Электропровода	258
4310-3724-56	—		Электропровода	258
5320-3726	*		Указатели поворота	259
4310-3727	—		Прожектор	260
5320-3730	*		Электродвигатели	261
4310-3737	5320-3737		Выключатель массы	261
5320-3738	*		Сигнализация световая	261
5320-3740	*		Свечи накаливания	261
5320-3741	*		Электрооборудование предпускового подогревателя	261
—	5511-3743		Фонари противотуманные	263
—	4310-3743		Фонари противотуманные	263

Группа	Подгруппа		Наименование	Стр.
	Для модели автомобиля			
	4310	43105		
37	4310-3747-10	5320-3747	Реле разного назначения	263
	4310-3747-14	—	Реле разного назначения	263
38	4310-3802	*	<b>Приборы</b>	<b>263</b>
	5320-3803	*	Спидометр	263
	4310-3805-10	5511-3805	Фонари контрольных ламп	264
	4310-3805-14	—	Щиток приборов	264
	5320-3806	*	Щиток приборов	264
	5320-3807	*	Приемник указателя уровня топлива	264
	5320-3810	*	Приемник указателя температуры воды	264
	4310-3811	5320-3811	Приемник указателя давления масла	264
	5320-3813	*	Амперметр	264
	740.3813	*	Тахометр	264
	4310-3814	*	Тахометр	264
			Индикатор засоренности воздухоочистителя	264
	4310-3816	—	Манометры шин	264
	5320-3827	*	Датчик указателя уровня топлива	266
	5410-3828	5320-3828	Датчик указателя температуры воды	266
	5320-3829	*	Датчик указателя давления масла	266
4310-3830	5320-3830	Манометры	266	
39			<b>Инструмент и принадлежности</b>	<b>267</b>
	4310-3900	43105-3900	Инструмент и принадлежности	267
	4310-3901	*	Инструмент водителя	267
	4310-3903	43105-3903	Таблички инструкционные	269
	5320-3904	*	Таблички заводские	269
	4310-3905	5320-3905	Инструмент шанцевый	269
	4310-3906	*	Комплект запасных частей	270
	4310-3907	—	Трос буксирный	270
	4310-3909	5320-3909	Бачки, банки, канистры	271
	5320-3910	*	Огнетушитель и противопожарное оборудование	271
	5320-3911	*	Шприцы для смазки	271
	5320-3912	*	Принадлежности санитарные	271
	43105-3913	*	Домкрат	272
	5320-3914	*	Утеплители	272
	5320-3916	*	Насос топливоперекачивающий	272
	4310-3924	*	Инструмент специальный	273
4310-3927	5320-3927	Упоры противооткатные	273	
5320-3929	*	Приспособление для накачивания шин	273	
42			<b>Коробка отбора мощности</b>	<b>274</b>
	4310-4204	—	Коробка отбора мощности односкоростная дополнительная в сборе	274
45			<b>Лебедка</b>	<b>276</b>
	4310-4500	—	Лебедка в сборе	276
	4310-4500-10	—	Лебедка в сборе	276
	4310-4501	—	Лебедка	276
	4310-4502	—	Карданы и карданные валы лебедки	285
	4310-4503	—	Управление лебедки	287
	4310-4504	—	Трос и крюк лебедки	287
	4310-4505	—	Блок лебедки	287
	4310-4511	—	Тросоукладчик лебедки	288
	50			<b>Кабина</b>
4310-5000		43105-5000	Кабина в сборе	292
4410-5000		—	Кабина в сборе	292
4310-5001		*	Подвеска кабины	292
4310-5002		*	Механизм опрокидывания кабины	294
4310-5003		43105-5003	Цилиндр опрокидывающего механизма кабины	297
43105-5003		—	Цилиндр опрокидывающего механизма кабины	297
4310-5004		—	Насос опрокидывающего механизма кабины	300
43105-5004		*	Насос опрокидывающего механизма кабины	300

Код	Подгруппа		Наименование	Стр.
	Для модели автомобиля			
	4310	43105		
50	4310-5009	—	Трубопроводы опрокидывающего механизма кабины	294
	43105-5009	*	Трубопроводы опрокидывающего механизма кабины	294
51	5320-5018	*	Устройство запорное кабины	302
	4310-5100	*	<b>Основание кабины</b>	<b>305</b>
	5320-5101	*	Основание кабины в сборе	305
	4310-5109	*	Основание кабины (пол)	305
	5320-5112	*	Коврики пола	305
	4310-5130	*	Термошумоизоляция пола	305
			Уплотнители пола	307
			<b>Окно ветровое кабины</b>	<b>307</b>
52	5320-5200	*	Окно ветровое в сборе	307
	5320-5201	*	Рама ветрового окна	307
	5320-5205-10	5320-5205	Стеклоочиститель и привод	307
	5320-5206	*	Стекла и уплотнители	309
	5320-5208	*	Насос водяной очистки ветрового стекла	309
			<b>Передок кабины</b>	<b>310</b>
53	4310-5300	—	Передок в сборе	310
	4410-5300-10	5320-5300	Передок в сборе	310
	5320-5301	*	Каркас и панели передка	310
	5320-5303	*	Ящик вещевой	314
	5320-5310	*	Ручки передка	314
	5320-5312	*	Термоизоляция внутренней панели передка	314
	5320-5325	*	Панель приборов	310
			<b>Боковина кабины</b>	<b>315</b>
54	4310-5400	5320-5400	Боковина в сборе	315
	4410-5400	—	Боковина в сборе	315
	4310-5401	5320-5401	Боковина (каркас, панели)	315
	4410-5401	—	Боковина (каркас, панели)	315
	4310-5402	5320-5402	Обивка кабины	316
	4410-5402	—	Обивка кабины	316
	4310-5406	—	Замки и ручки люков боковины	316
	4410-5406	—	Замки и ручки люков боковины	316
	5410-5412	—	Термоизоляционная боковина	316
	4310-5413	—	Люки боковины	316
	4410-5413	—	Люки боковины	316
			<b>Задок кабины</b>	<b>316</b>
	56	5320-5600	*	Задок
5410-5600		—	Задок	316
5410-5601		*	Каркас и панели задка	316
5320-5601		—	Каркас и панели задка	316
5320-5602		*	Обивка задка	316
5410-5602		—	Обивка задка	316
5320-5603		*	Окно задка	316
5320-5612		*	Термоизоляция задка	317
5410-5612		—	Термоизоляция задка	317
4310-5614		*	Мотоотсек	318
			<b>Крыша кабины</b>	<b>319</b>
57	5320-5700	*	Крыша в сборе	319
	5410-5700	—	Крыша в сборе	319
	5320-5701	*	Каркас и панели крыши	319
	5410-5701	—	Каркас и панели крыши	319
	5320-5702	*	Обивка крыши	319
	5420-5702	—	Обивка крыши	319
	5320-5712	*	Термоизоляция крыши	320
	5420-5712	—	Термоизоляция крыши	320
	5320-5713	*	Вентиляция крыши	320
		<b>Дверь боковая кабины</b>	<b>321</b>	
61	5320-6100	*	Дверь боковая в сборе	321
	5320-6101	*	Каркас и панели двери	322
	5320-6103	*	Окно двери	322

Группа	Подгруппа		Наименование	Стр.	
	Для модели автомобиля				
	4310	43105			
61	5320-6104	*	Механизм перемещения стекла двери	324	
	5320-6105	*	Замок и ручки двери	325	
	5320-6106	*	Навеска двери	326	
	5320-6107	*	Уплотнители двери	327	
68			<b>Сиденья</b>	<b>327</b>	
	5320-6800	*	Сиденье водителя	327	
	5320-6802	*	Обивка сиденья водителя	327	
	5320-6803	*	Подушка сиденья водителя	328	
	5320-6804	*	Механизм регулирования положения сиденья водителя	328	
	5320-6805	*	Спинка сиденья водителя	330	
	5320-6809	*	Амортизатор сиденья водителя	330	
	5320-6810	*	Сиденье пассажирское	330	
	5320-6815	*	Спинка пассажирского сиденья	330	
	5320-6817	*	Подставка пассажирского сиденья	331	
	5320-6830	*	Сиденье одноместное	331	
	5320-6831	*	Остов одноместного сиденья	331	
	5320-6832	*	Обивка одноместного сиденья	331	
	5320-6833	*	Подушка одноместного сиденья	331	
	5320-6834	*	Механизм регулирования положения одноместного сиденья	331	
	5320-6835	*	Спинка одноместного сиденья	331	
	81			<b>Вентиляция и отопление</b>	<b>333</b>
		5320-8100	*	Установка отопления	333
		5320-8101	*	Отопитель	333
		5320-8102	*	Обогрев стекол	333
5320-8104		*	Вентиляция	333	
5320-8105		*	Краны системы отопления	333	
5320-8109		*	Управление отоплением	335	
5320-8118		*	Вентиляторы	336	
5320-8120		*	Трубопроводы системы отопления	337	
82				<b>Принадлежности кабины</b>	<b>337</b>
	5320-8201	*	Зеркала	337	
	4310-8202	5320-8202	Держатели	337	
	5320-8203	*	Пепельница	339	
	5320-8204	*	Козырек противосолнечный	339	
	4310-8208	—	Отражатели света	339	
	4310-8212	5320-8212	Орнаменты и декоративные надписи	341	
	5320-8213	*	Ящик для документов	341	
	5320-8217	*	Ремни безопасности (РБ)	341	
	5410-8219	—	Спальное место	341	
	84			<b>Оперение кабины</b>	<b>341</b>
		5320-8401	*	Панель облицовочная	341
4310-8403		43105-8403	Крыло и брызговик	342	
4310-8405		*	Подножка	344	
5320-8406		*	Замки облицовочной панели	344	
4310-8407		*	Навеска и упор облицовочной панели	344	
5320-8415		*	Обтекатели	345	
85			<b>Платформа</b>	<b>345</b>	
	4310-8500	43105-8500	Платформа в сборе	345	
	4310-8501	43105-8501	Основание платформы	345	
	4310-8502	5320-8502	Борт боковой платформы	349	
	4310-8503	5320-8503	Борт задний платформы	349	
	4310-8504	43105-8504	Борт передний платформы	349	
	5320-8505	*	Запоры бортов платформы	349	
	4310-8506	—	Сиденье платформы	351	
	4310-8507	43105-8507	Ящик платформы	354	
	4310-8508	43105-8508	Тент платформы	354	
	4310-8511	43105-8511	Брызговики платформы	355	
	4310-8521	43105-8521	Крепление платформы	356	
	4310-8522	43105-8522	Настил пола платформы	357	

Примечание. Знак \* указывает на соответствие подгруппам модели 4310.

## ДЕТАЛИ И СБОРОЧНЫЕ ЕДИНИЦЫ

### Группа 00. АВТОМОБИЛЬ

№ ра- счета	№ по- зиции	Код ОКП	Обозначение	Колл- чество	Наименование
<b>Автомобиль в сборе (Подгруппа 0000)</b>					
	—	4511156346	4310-000010	—	Автомобиль в сборе (базовая комплектация)
	—	4511156347	4310-000011	—	Автомобиль в сборе (дополнительная ком- плектация)
	—	4511156348	4310-000012	—	Автомобиль в сборе (дополнительная ком- плектация)
	—	4511156349	4310-000013	—	Автомобиль в сборе (дополнительная ком- плектация)
	—	4511156351	4310-000014	—	Автомобиль в сборе (дополнительная ком- плектация)
	—	4511156352	4310-000015	—	Автомобиль в сборе (дополнительная ком- плектация)
	—	4511156353	4310-000016	—	Автомобиль в сборе (дополнительная ком- плектация)
1	—	4511156354	4310-000017	1	Автомобиль в сборе (дополнительная ком- плектация)
	—	4511156355	4310-000018	—	Автомобиль в сборе (дополнительная ком- плектация)
	—	4511156356	4310-000019	—	Автомобиль в сборе (дополнительная ком- плектация)
	—	4511156357	4310-000020	—	Автомобиль в сборе (дополнительная ком- плектация)
	—	4511156358	4310-000021	—	Автомобиль в сборе (дополнительная ком- плектация)
	—	4511156359	4310-000022	—	Автомобиль в сборе (дополнительная ком- плектация)
	—	4511156361	4310-000023	—	Автомобиль в сборе (дополнительная ком- плектация)
	—	4511156362	4310-000024	—	Автомобиль в сборе (дополнительная ком- плектация)
	—	4511156363	4310-000025	—	Автомобиль в сборе (дополнительная ком- плектация)
	—	4511156485	4310-000026	—	Автомобиль в сборе (дополнительная ком- плектация)
	—	4511156486	4310-000027	—	Автомобиль в сборе (дополнительная ком- плектация)
	—	4511156516	4310-000040	—	Автомобиль в сборе (дополнительная ком- плектация)
	—	4511156365	4310-000041	—	Автомобиль в сборе (дополнительная ком- плектация)
	—	4511156366	4310-000042	—	Автомобиль в сборе (дополнительная ком- плектация)
	—	4511156367	4310-000043	—	Автомобиль в сборе (дополнительная ком- плектация)
	—	4511156368	4310-000044	—	Автомобиль в сборе (дополнительная ком- плектация)
	—	4511156369	4310-000045	—	Автомобиль в сборе (дополнительная ком- плектация)

№ рисунка	№ позиции	Код ОКП	Обозначение	Количество	Наименование
-----------	-----------	---------	-------------	------------	--------------



Рис. 1. Автомобиль в сборе

—	4511156371	4310-0000046	—	Автомобиль в сборе (дополнительная комплектация)
—	4511156372	4310-0000047	—	Автомобиль в сборе (дополнительная комплектация)
—	4511185498	4310-0000048	—	Автомобиль в сборе (дополнительная комплектация)
—	4511156396	4310-0000049	—	Автомобиль в сборе (дополнительная комплектация)
—	4511186527	4310-0000050	—	Автомобиль в сборе (дополнительная комплектация)
—	4511186604	4310-0000056	—	Автомобиль в сборе (дополнительная комплектация)
—	4511186605	4310-0000057	—	Автомобиль в сборе (дополнительная комплектация)
—	4511186606	4310-0000058	—	Автомобиль в сборе (дополнительная комплектация)
—	4511156373	43105-0000010	—	Автомобиль в сборе (базовая комплектация)
—	4511156374	43105-0000011	—	Автомобиль в сборе (дополнительная комплектация)
—	4511156375	43105-0000012	—	Автомобиль в сборе (дополнительная комплектация)
—	4511156376	43105-0000013	—	Автомобиль в сборе (дополнительная комплектация)
—	4511156397	43105-0000014	—	Автомобиль в сборе (дополнительная комплектация)
—	4511186514	43105-0000040	—	Автомобиль в сборе (дополнительная комплектация)
—	4511156378	43105-0000041	—	Автомобиль в сборе (дополнительная комплектация)
—	4511186539	43105-0000042	—	Автомобиль в сборе (дополнительная комплектация)

### Группа 10. ДВИГАТЕЛЬ

№ позиции	№ позиции	Код ОКП	Обозначение	Количество	Наименование
<b>Установка масляных радиаторов и маслопроводов 4310-1000008-10</b> (Подгруппы 1000, 1013 и 3419)					
2	1	4599891867	1/60434/21	6	Болт М8 × 20
	2	4599626080	1/05166/77	10	Шайба пружинная 8
	3	4535371370	5320-3419037	2	Скоба
	4	4535373749	5320-3419011	1	Радиатор масляный гидроусилителя руля
	5	4535371369	5320-3419030	2	Кронштейн
	6	4535425075	54112-1013010	1	Радиатор масляный двигателя
	7	4534242512	4310-1000008-10	1	Установка масляных радиаторов и маслопроводов
	8	4599862038	1/01690/90	4	Хомут 25
	9	4535370051	5320-1013071	1	Рукав
	10	4535370066	5320-1013105	2	Оболочка
	11	4535370058	5320-1013095	1	Кран в сборе
	12	4599841477	864845	1	Угольник отвода масла
	13	4534240325	4310-1013071	1	Рукав
	14	4599794190	1/61008/11	1	Гайка М8
	15	4599626156	1/05196/01	4	Шайба плоская 8 × 17
	16	4599794190	1/61008/11	4	Гайка М8
<b>Двигатель с оборудованием (основная комплектация) 740.1000409</b> (Подгруппы 1000, 1002, 1308, 1703, 3407 и 3509)					
3	1	4599891163	1/59707/31	4	Болт М10 × 1,25 × 25
	2	4599626082	1/05168/73	4	Шайба пружинная 10
	3	4566230677	740.1308012	1	Крыльчатка вентилятора в сборе
	4	4561425117	740.1000450	1	Двигатель (основная комплектация) в сборе
	5	4566231930	14.1703006	1	Привод управления механизмом переключения передач в сборе
	6	4566231259	740.3509283	1	Трубка подвода воды к компрессору в сборе
	7	4566231260	740.3509286	1	Трубка, L = 149
	8	4599724233	864813	1	Гайка накидная М18 × 1,5-6H
	9	4599280607	864817	1	Муфта конусная 12
	10	4566232248	740.3509279	1	Патрубок со шлангом в сборе
	11	4599891871	1/60436/21	2	Болт М8 × 25
	12	4599626077	1/05166/73	4	Шайба пружинная 8
	13	4599626156	1/05196/01	2	Шайба плоская 8 × 17
	14	4566231264	740.3509413	1	Прокладка
	15	4535371647	5320-3509012	1	Компрессор
	16	4566231970	740.1002330	1	Кожух защитный транспортный
	17	4599626119	1/05200/01	3	Шайба плоская 12 × 22
	18	4599891013	1/55404/21	2	Болт М12 × 1,25 × 30
	19	4599626166	1/05202/01	1	Шайба плоская 16 × 28
	20	4599891398	1/59821/21	1	Болт М16 × 1,5 × 140
	21	4599891023	1/55407/21	1	Болт М12 × 1,25 × 45
	22	4599794227	1/61015/11	1	Гайка М12 × 1,25
	23	4599891867	1/60434/21	1	Болт М8 × 20
	24	4566250137	870920	1	Кляммер 13
	25	4566231244	740.3407034	1	Прокладка
	26	4566231256	740.3407124	1	Наконечник
	27	4566231245	740.3407110	1	Труба высокого давления в сборе
	28	4566231248	740.3407112	1	Труба 10 × 1 × 710
	29	4599544593	870906	1	Гайка соединительная
	30	4566250169	870825	2	Пробка М16 × 1,5 транспортная
	31	4534240845	4310-3407200	1	Насос гидроусилителя руля в сборе
	31	4535420158	53212-3407200	1	Насос гидроусилителя руля в сборе
	32	—	870305	1	Пробка транспортная
	33	4599121441	521670	1	Гайка накидная
	34	4566231253	740.3407118	1	Труба 18 × 1 × 575
	35	4599891875	1/60438/21	1	Болт М8 × 25
	36	4566250138	870921	1	Скоба
	37	4566231251	740.3407116	1	Труба низкого давления в сборе
	38	4566231255	740.3407120	1	Наконечник
	39	4599813167	870883	1	Пробка М20 × 1,5-6g транспортная

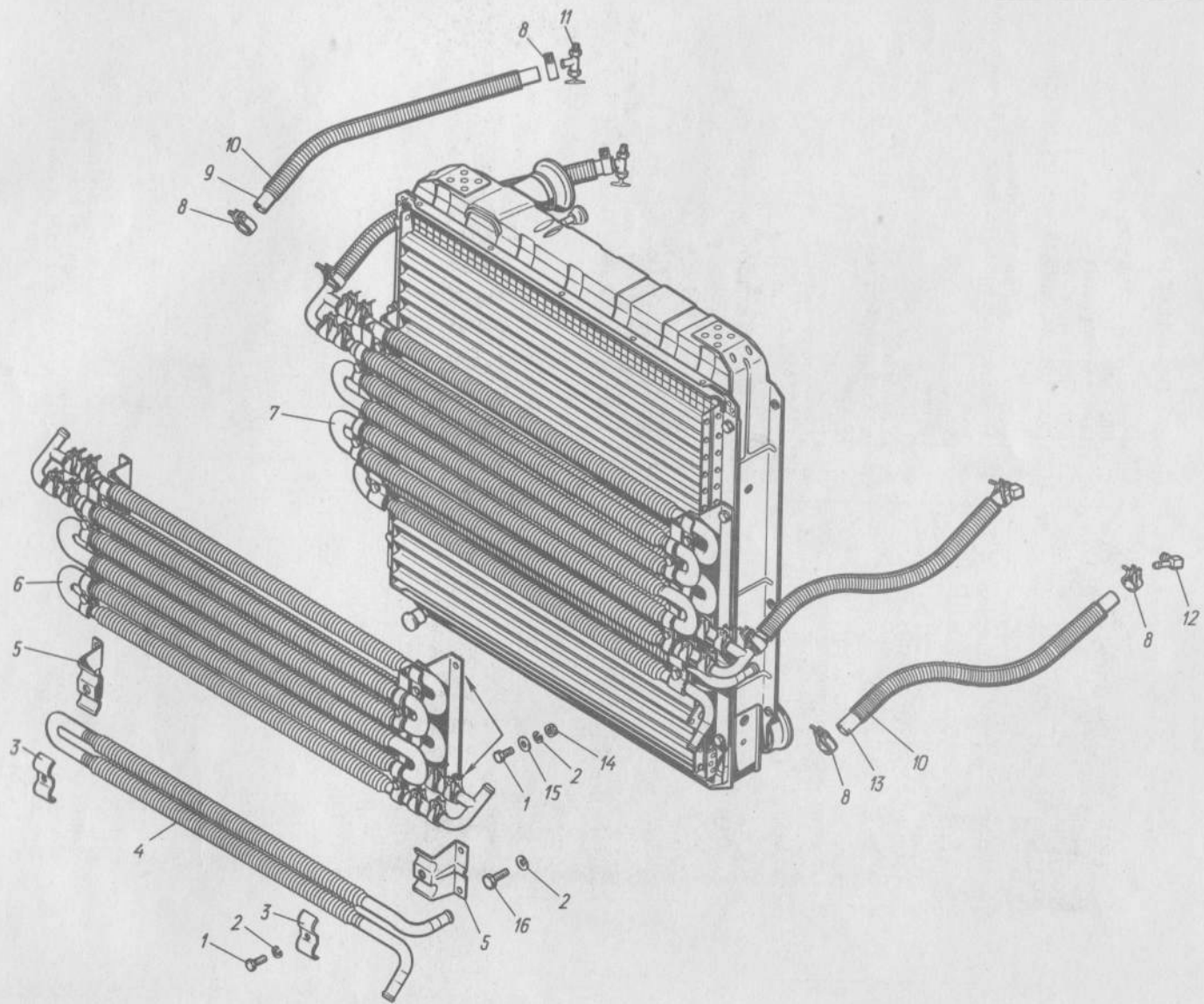


Рис. 2. Установка масляных радиаторов и маслопроводов 4310-1000008-10



№ детали	№ позиции	Код ОКП	Обозначение	Количество	Наименование
----------	-----------	---------	-------------	------------	--------------

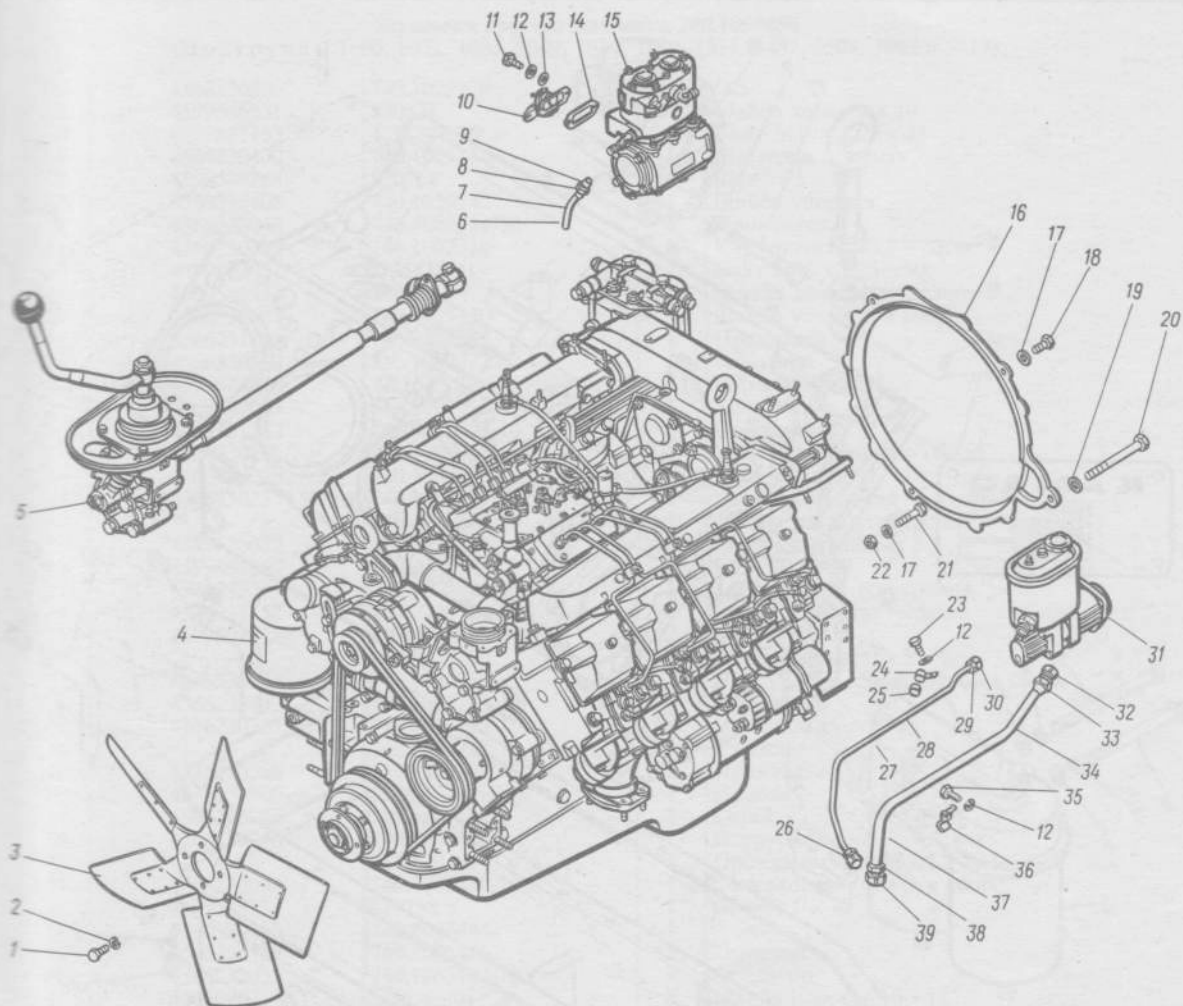


Рис. 3. Двигатель с оборудованием (основная комплектация) 740.1000409

**Блок цилиндров, картер масляный и фильтр очистки масла 740.1000450**  
(Подгруппы 1000, 1002, 1009, 1012, 1111 и 3904)

1	4599794190	1/61008/11	6	Гайка М8 × 6Н
2	4599626077	1/05166/73	28	Шайба пружинная 8
3	4566230214	740.1009010	1	Картер масляный в сборе
4	4566230232	740.1009040	1	Прокладка
5	4566233045	740.1012010-01	1	Фильтр очистки масла
6	4599626119	1/05200/01	3	Шайба плоская 12 × 22
7	4599626090	1/05170/73	7	Шайба пружинная 12
8	4599891065	1/55419/21	1	Болт М12 × 1,25 × 130
9	4599891070	1/55421/21	2	Болт М12 × 1,25 × 150
10	4566232028	740.1012100-20	1	Прокладка
11	4566230014	740.1002010	1	Блок цилиндров в сборе
12	4599813169	870884	1	Пробка КГ 1/8" масляного канала
13	4566231330	740.3904012	1	Табличка заводская
14	4571429093	33.1111910	4	Гвоздь нарезной
15	4599546872	870623	4	Шайба регулировочная 17
16	4566230022	740.1002053	1	Рым-болт
17	4599891054	1/55416/21	4	Болт М12 × 1,25 × 100

№ рисунка	№ позиции	Код ОКП	Обозначение	Количество	Наименование
-----------	-----------	---------	-------------	------------	--------------

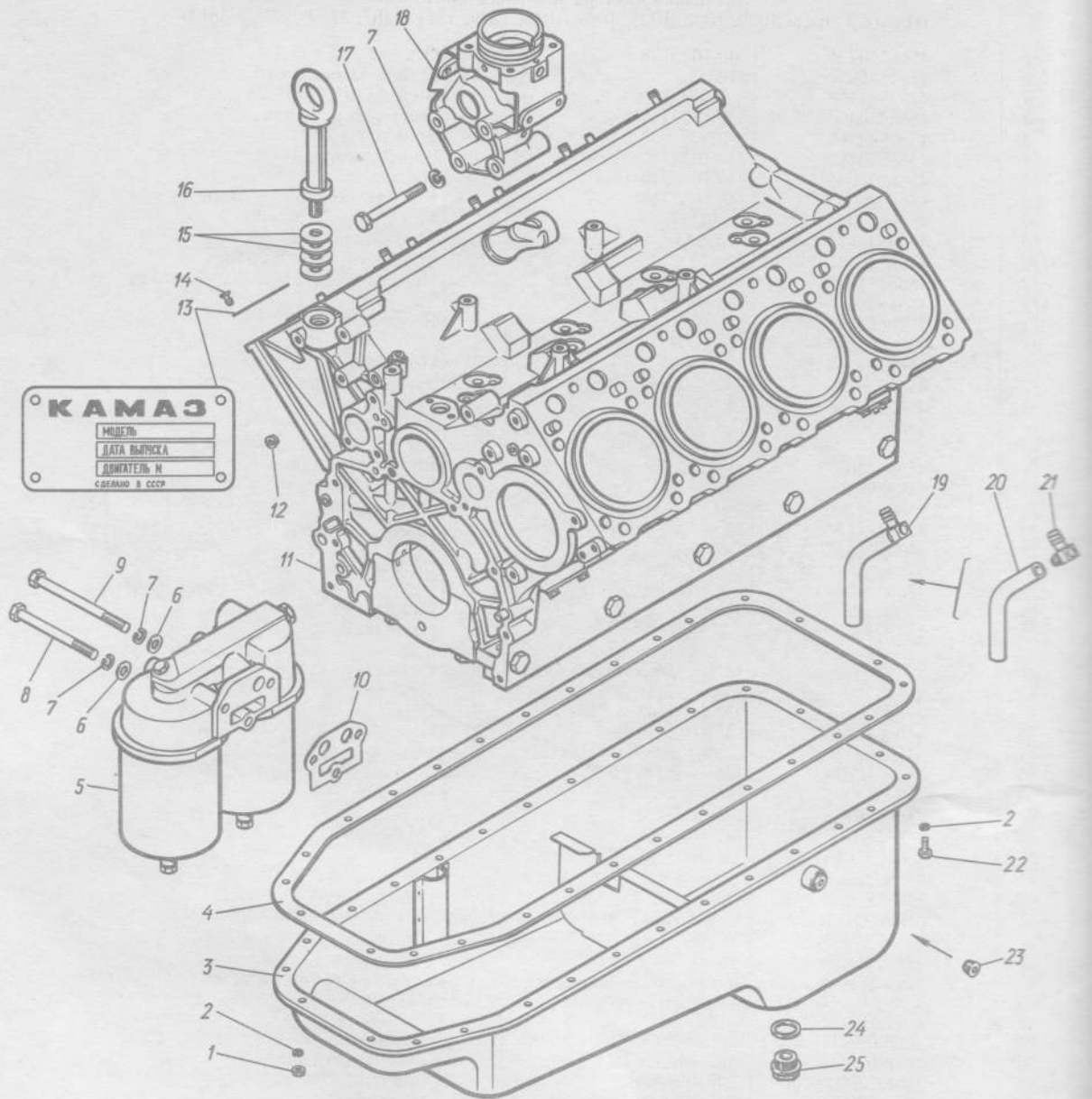


Рис. 4. Блок цилиндров, картер масляный и фильтр очистки масла 740.1000450

4	18	4566231054	14.1703242	1	Кронштейн рычага
	19	4566232198	740.1002500	1	Трубка сливная в сборе
	20	4566233000	740.1002502	1	Трубка
	21	4566232199	740.1002501	1	Трубка сливная
	22	4599891867	1/60434/21	22	Болт М8 × 20
	23	4599813164	870882	1	Пробка КГ 1/8" транспортная
	24	4566231973	870625	1	Прокладка 28
	25	4599813174	870886	1	Пробка М28 × 1,5 сливная

№ позиции	Код ОКП	Обозначение	Количество	Наименование
<b>Установка картера маховика 740.1000450</b>				
(Подгруппы 1000, 1002, 1005, 1009, 1014, 1029, 1311, 3407, 3509, 3802 и 3813)				
1	4566230405	740.1029128	1	Ось
2	4599546931	870851	3	Шайба замковая 10
3	4599891163	1/59707/31	3	Болт М10 × 1,25 × 25
4	4566230400	740.1029114	1	Шестерня ведущая
5	4599548268	870768	1	Штифт 5 × 12
6	4566230408	740.1029142	1	Шайба упорная
7	4566230045	740.1002314-10	1	Прокладка
8	4566230042	740.1002310	1	Картер маховика в сборе
9	4599891051	1/55415/31	7	Болт М12 × 1,25 × 90
10	4599546933	870852	1	Шайба замковая 12
11	4566230407	740.1029140	1	Шайба упорная в сборе
12	4566231243	740.3407032	1	Прокладка
13	4566230054	740.1002522	1	Заглушка
14	4599624516	1/21647/21	7	Гайка М10 × 1,25
15	4566230053	740.1002518	1	Заглушка
16	4566231262	740.3509403-10	1	Прокладка
17	4566230236	740.1009050	1	Указатель уровня в сборе
18	4566230238	740.1009055	1	Уплотнитель
19	4566230237	740.1009051	1	Указатель уровня
20	—	740.1009048-20	1	Трубка указателя уровня в сборе
21	4599626077	1/05166/73	6	Шайба пружинная 8
22	4599891867	1/60434/21	3	Болт М8 × 20
23	4566232209	740.1009049-20	1	Трубка указателя уровня
24	4566231152	15.1772052	1	Кольцо уплотнительное
25	4599891878	1/60439/21	2	Болт М8 × 35
26	—	1/26013/73	2	Шайба волнистая 8
27	4566230244	740.1009135	1	Патрубок маслоналивной в сборе
28	4566232133	740.1009145-10	1	Прокладка
29	4566230357	740.1014128	1	Прокладка
30	—	740.1014126-20	1	Фланец
31	4535370536	5320-1311105	1	Прокладка
32	4535374900	5320-1311103-01	1	Пробка
33	4566240248	740.1009144	1	Сетка
34	4566230246	740.1009138	1	Патрубок
35	—	1/02634/60	1	Прокладка 22 × 28 × 1,5
36	4566232034	740.1005440-10	1	Фиксатор маховика в сборе
37	4599548235	870758	1	Штифт 6 × 36
38	4566230158	740.1005444	1	Корпус
39	4566230159	740.1005446	1	Пружина
40	4566232035	740.1005442-10	1	Фиксатор
41	4599626723	1/26386/01	8	Шайба плоская 10 × 18
42	4599626082	1/05168/73	13	Шайба пружинная 10
43	4599891182	1/59716/21	7	Болт М10 × 1,25 × 90
44	4566230403	740.1029120	1	Шестерня ведомая в сборе
45	4566230415	740.1029178	1	Прокладка
46	4566230412	740.1029175	1	Корпус заднего подшипника в сборе
47	4599891194	1/59718/21	5	Болт М10 × 1,25 × 100
48	4599891859	1/60432/21	3	Болт М8 × 16
49	4566231295	14.3802072	1	Заглушка
50	4566231297	740.3813856	1	Прокладка
51	4566230418	740.1029244	1	Манжета
52	4566230417	740.1029242	1	Пружина
53	4566230416	740.1029240	1	Манжета в сборе
54	4566230413	740.1029176	1	Корпус заднего подшипника
55	4599891030	1/55409/21	3	Болт М12 × 1,25 × 55
56	4599626090	1/05170/73	9	Шайба пружинная 12
57	4599626119	1/05200/01	9	Шайба плоская 12 × 22
58	4599621251	1/13437/21	1	Болт М10 × 1,25 × 65
59	4599891398	1/59821/21	1	Болт М16 × 1,25 × 140
60	4599626166	1/05202/01	1	Шайба плоская 16 × 28
61	4566230048	740.1002358	1	Рым задний
62	4573751332	740.3708000	1	Стартер СТ142Б
63	4599626108	1/05172/77	1	Шайба пружинная 16
64	4599624493	1/21641/11	1	Гайка М16 × 1,5

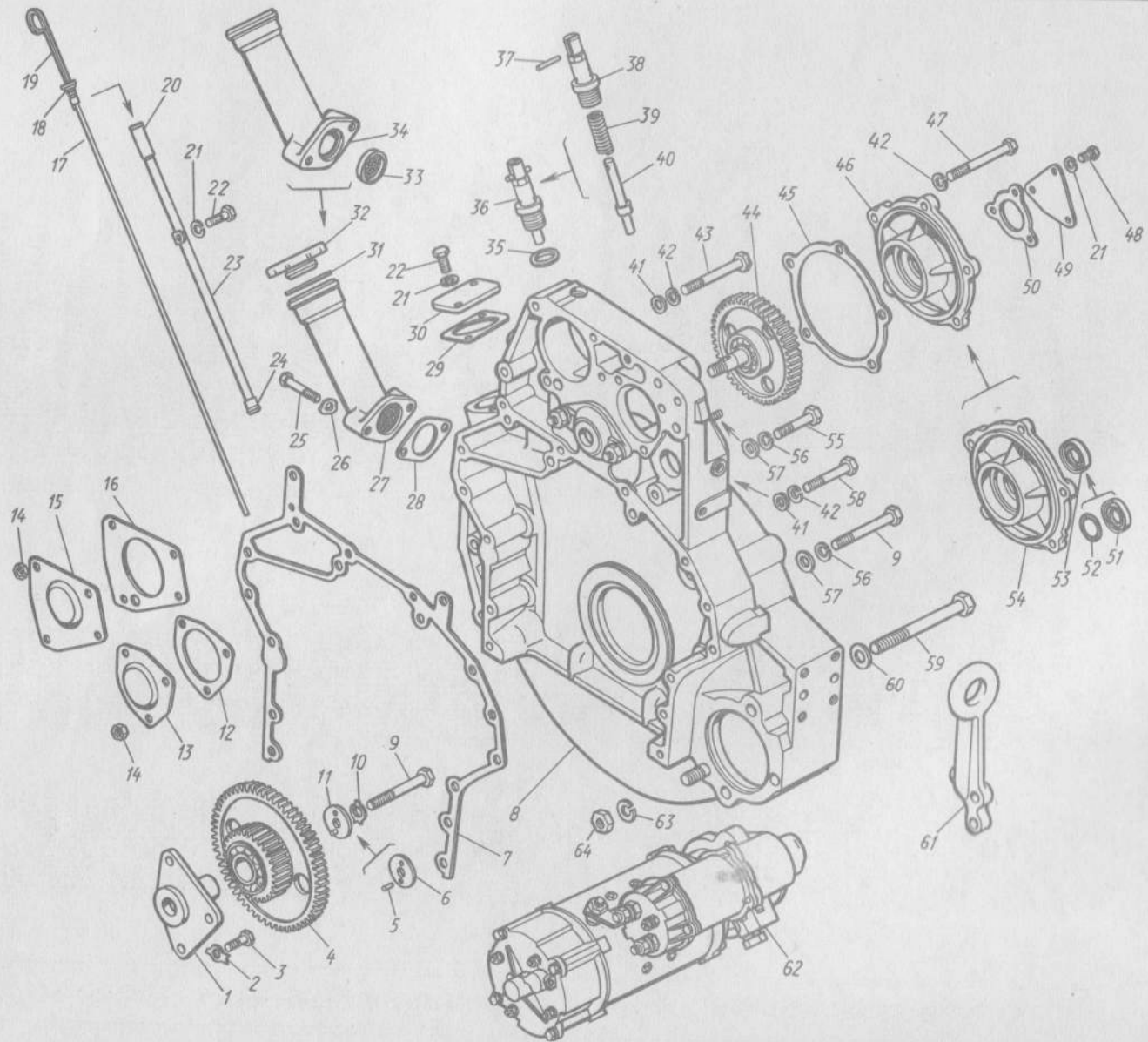


Рис. 5. Установка картера маховика 740.1000450

№ позиции	Код ОКП	Обозначение	Количество	Наименование
<b>Система охлаждения двигателя 740.1000450</b> (Подгруппы 1000, 1002, 1017, 1303, 1306, 1307, 1318, 3509 и 3701)				
1	4599891062	1/55418/31	2	Болт М12 × 1,25 × 120
2	4599626633	1/26015/73	2	Шайба волнистая 12
3	4566230695	740.1318010	1	Гидромуфта в сборе
4	4566230721	740.1318082	1	Вал привода гидромуфты
5	4566230032	740.1002265-10	1	Прокладка
6	4599546879	870628	2	Шайба плоская 12
7	4599626090	1/05170/73	2	Шайба пружинная 12
8	4599891067	1/55420/31	2	Болт М12 × 1,25 × 140
9	4599891219	1/59726/31	4	Болт М10 × 1,25 × 140
10	4599626628	1/26014/73	11	Шайба волнистая 10
11	4566232029	740.1017024-10	1	Прокладка
12	4566231954	740.1017010-30	1	Фильтр центробежный очистки масла
13	4599891206	1/59722/21	4	Болт М12 × 1,25 × 130
14	4566231359	740.1307170-20	2	Ремень «стат» 1-8,5 × 8 × 1320
15	4599891871	1/60436/21	2	Болт М8 × 25
16	4599626077	1/05166/73	5	Шайба пружинная 8
17	4599796131	1/26467/01	2	Шайба плоская 8 × 20
18	4566232090	740.1318218-11	1	Прокладка
19	4566230629	740.1303168	1	Патрубок
20	4599891907	1/60445/21	2	Болт М8 × 65
21	—	1/26013/73	26	Шайба волнистая 8
22	4566230630	740.1303172	2	Кольцо уплотнительное
23	4566230628	740.1303152	1	Труба подводящая
24	4566230620	740.1303099	4	Кольцо уплотнительное
25	4566230618	740.1303090	1	Труба перепускная
26	4566230645	740.1303272	2	Кольцо запорное
27	4599891194	1/59718/21	3	Болт М10 × 1,25 × 100
28	4566230617	740.1303024	1	Прокладка
29	4599891875	1/60438/21	1	Болт М8 × 30
30	4566232053	740.1318210-01	1	Включатель гидромуфты в сборе
31	4599891878	1/60439/21	5	Болт М8 × 35
32	4599891897	1/60442/21	3	Болт М8 × 50
33	4566250132	870835	1	Заглушка транспортная
34	4566230626	740.1303130	1	Патрубок
35	4566230638	740.1303214	1	Прокладка
36	4591441033	ТС107-1306100-01	2	Термостат в сборе
37	4566230631	740.1303176	1	Коробка водяная в сборе
38	4566230616	740.1303018	1	Кольцо уплотнительное
39	4566230615	740.1303016	1	Фланец соединительный
40	4566230621	740.1303100	1	Трубка водяная правая в сборе
41	4566230643	740.1303268	8	Прокладка
42	4599891900	1/60433/21	16	Болт М8 × 55
43	—	1/58962/21	2	Гайка М6
44	4599626070	1/05164/73	2	Шайба пружинная 6
45	4566231261	740.3509294	1	Фланец трубки
46	4566232031	740.1303128	1	Прокладка
47	4566230622	740.1303101	1	Труба водяная левая
48	4566230642	740.1303256	1	Трубка водяная соединительная
49	4599626162	1/05201/01	1	Шайба плоская 14 × 26
50	4566231276	740.3701792	1	Проставка планки
51	4566231274	740.3701790	1	Планка крепления генератора
52	4599626845	1/26468/01	1	Шайба плоская 10 × 25
53	4599626082	1/05168/73	4	Шайба пружинная 10
54	4599891161	1/59707/21	3	Болт М10 × 1,25 × 25
55	4573711401	740.3701008-40	1	Генератор с пальцем
56	4599624516	1/21647/21	1	Гайка М10 × 1,25
57	4599626723	1/26386/01	1	Шайба плоская 10 × 18
58	4566231268	740.3701770	1	Кронштейн генератора в сборе
59	4566230660	740.1307075	1	Кольцо уплотнительное
60	4599891904	1/60444/21	3	Болт М8 × 60
61	4566233001	740.1307010-02	1	Насос водяной в сборе
62	4566230676	740.1307266	1	Заглушка транспортная

№ рисунка	№ позиции	Код ОКП	Обозначение	Количество	Наименование
-----------	-----------	---------	-------------	------------	--------------

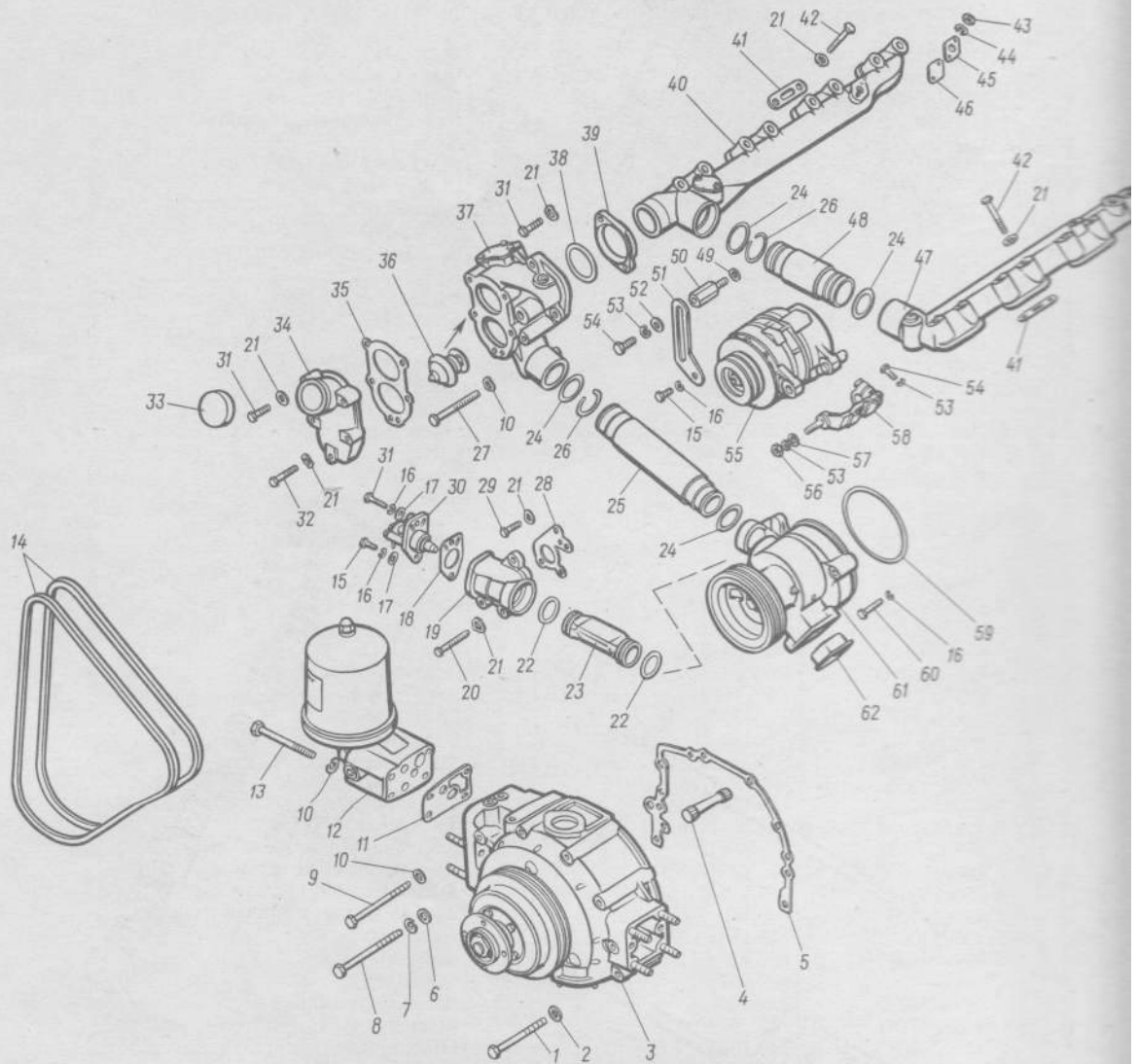


Рис. 6. Система охлаждения двигателя 740.1000450

**Газораспределительный механизм 740.1000450**  
(Подгруппы 1000, 1003, 1006 и 1007)

7	1	4566230164	740.1006010	1	Вал распределительный в сборе
	2	4566230195	740.1007184	16	Толкатель
	3	4566230196	740.1007252	4	Направляющая
	4	4566230191	740.1007176	16	Штанга толкателя в сборе
	5	4566233041	740.1003213-20	8	Прокладка
	6	4566232269	740.1003010-30	8	Головка цилиндра в сборе
	7	4599546926	870648	32	Шайба 16
	8	4566231965	740.1003016-02	32	Болт

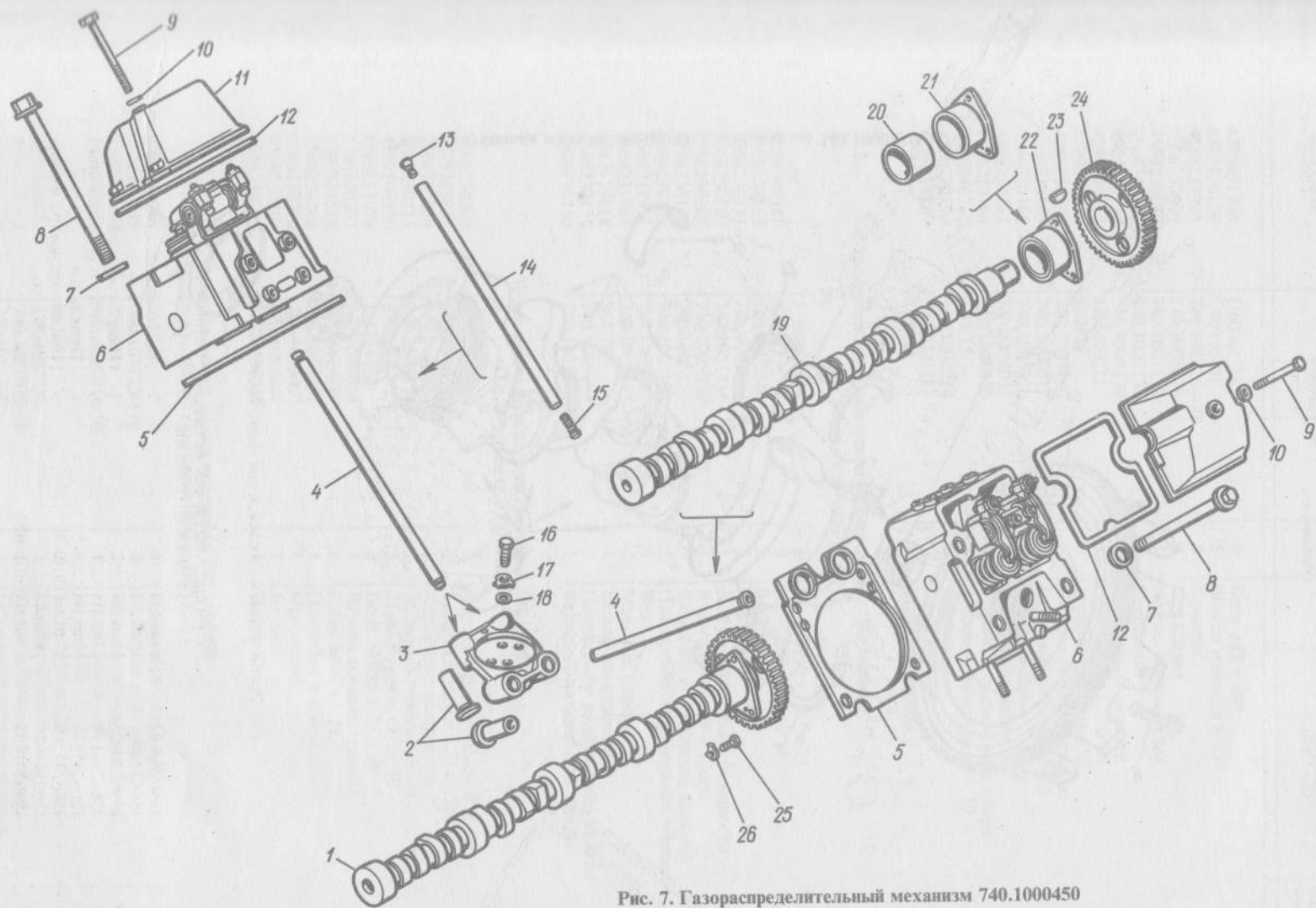


Рис. 7. Газораспределительный механизм 740.1000450

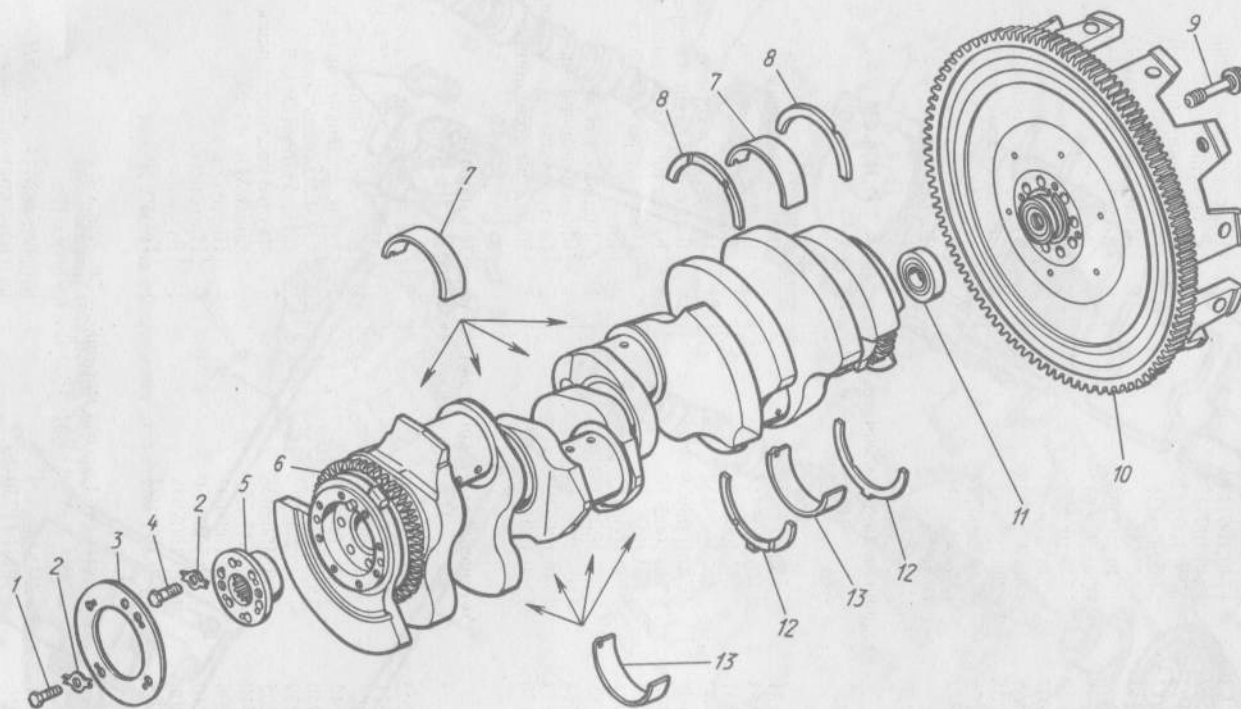


Рис. 8. Установка вала коленчатого с маховиком 740.1000450



№ позиции	Код ОКП	Обозначение	Количество	Наименование
9	4599891958	1/60461/31	8	Болт М8 × 100
10	4599626156	1/05196/01	8	Шайба плоская 8 × 17
11	4566231995	740.1003264-21	8	Крышка
12	4566230070	740.1003270-11	8	Прокладка
13	4566230193	740.1007178	1	Наконечник верхний
14	4566230192	740.1007177	1	Стержень
15	4566230194	740.1007179	1	Наконечник нижний
16	4599891013	1/55404/21	8	Болт М12 × 1,25 × 30
17	4599546943	870858	8	Шайба стопорная 12
18	4566230197	740.1007260	8	Кольцо уплотнительное
19	4566230165	740.1006015	1	Вал распределительный
20	4566230166	740.1006026	1	Втулка задняя
21	4566230167	740.1006033	1	Корпус подшипника
22	4566230168	740.1006036	1	Корпус подшипника в сборе
23	4598246265	870812	1	Шпонка сегментная 5 × 10
24	4566230170	740.1006214	1	Шестерня
25	4599891867	1/60434/21	3	Болт М8 × 20
26	—	870850	3	Шайба замковая 8

**Установка вала коленчатого с маховиком 740.1000450**  
(Подгруппы 1000 и 1005)

1	—	1/59707/21	4	Болт М10 × 1,25 × 25
2	4599546931	870851	9	Шайба замковая 10
3	4566230163	740.1005544	1	Шайба
4	4566230131	740.1005106	5	Болт
5	4566230160	740.1005534	1	Полумуфта отбора мощности
6	4566230108	740.1005008	1	Вал коленчатый в сборе
7	4566230146	740.1005170	5	Вкладыш подшипника верхний
8	4566230155	740.1005184	2	Полукольцо подшипника верхнее
9	4566231951	740.1005127-10	8	Болт
10	4566231868	740.1005115-10	1	Маховик в сборе
11	4612121618	864709	1	Шарикоподшипник
12	4566230154	740.1005183	2	Полукольцо подшипника нижнее
13	4566230150	740.1005171	5	Вкладыш подшипника нижний

**Установка выпускных коллекторов 740.1000450**  
(Подгруппы 1000 и 1008)

1	4566230202	740.1008020	2	Коллектор выпускной в сборе
2	4599793011	1/34499/23	4	Шпилька М10 × 1,25 × 15 × 30
3	4566230203	740.1008022	1	Коллектор выпускной
4	4566230213	740.1008350	2	Заглушка транспортная
5	4599546950	870860	22	Шайба тарельчатая 10
6	4599891079	1/42344/33	6	Болт М10 × 1,25 × 70
7	4566230205	740.1008038	8	Втулка соединительная
8	4599624518	1/21647/27	16	Гайка М10 × 1,25
9	4566230206	740.1008041	8	Патрубок в сборе
10	4566230210	740.1008050	8	Прокладка
11	4566230208	740.1008048	1	Втулка
12	4566230207	740.1008044	1	Патрубок

**Установка насоса масляного 740.1000450**  
(Подгруппы 1000 и 1011)

1	4595671211	251648	1	Гайка М14 × 1 × 5-6H
2	4566232219	740.1011230-30	1	Шестерня ведомая
3	4598246257	870804	1	Шпонка сегментная 3 × 6,5
4	4566232216	740.1011014-30	1	Насос масляный
5	—	853042	1	Болт М10 × 1,25 × 82
6	—	853041	2	Болт М10 × 1,25 × 70
7	4599626082	1/05168/73	3	Шайба пружинная 10
8	4566231978	740.1011010-02	1	Насос масляный в сборе
9	4566232220	740.1011200	1	Прокладка регулировочная
10	4566230277	740.1011091	1	Прокладка
11	4566230307	740.1011538	1	Трубка клапана

№ рисунка	№ позиции	Код ОКП	Обозначение	Количество	Наименование
-----------	-----------	---------	-------------	------------	--------------

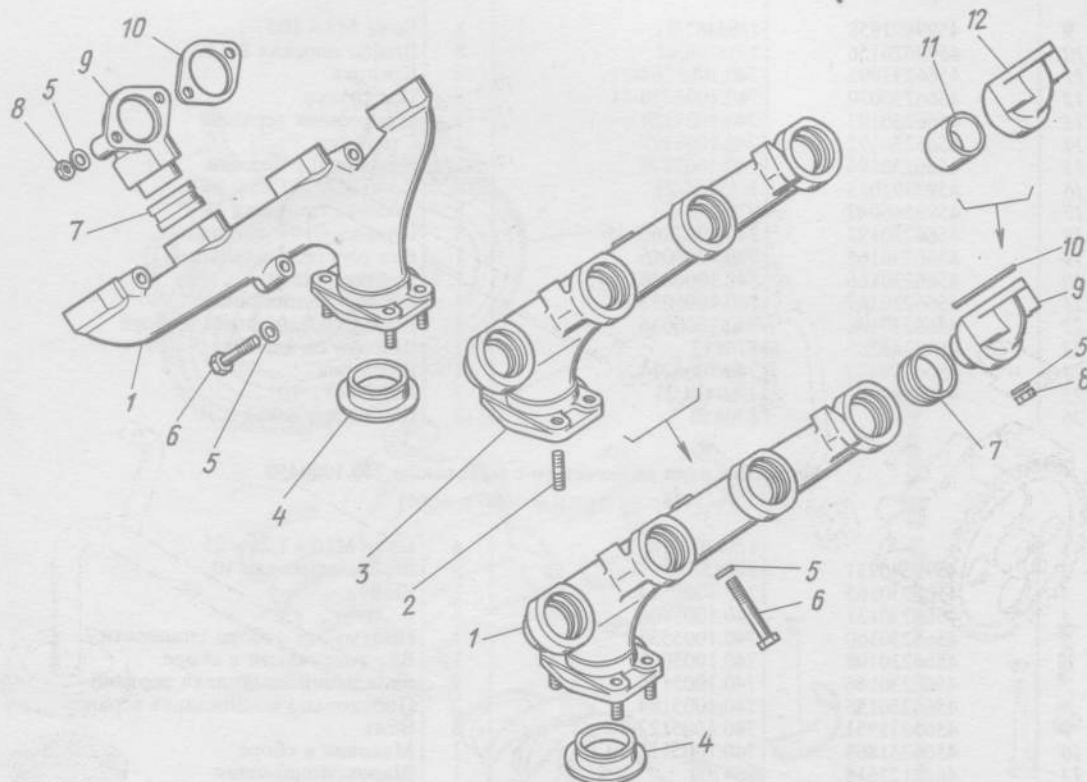


Рис. 9. Установка выпускных коллекторов 740.1000450

10	12	4566230310	740.1011544	1	Прокладка
	13	4599626077	1/05166/73	7	Шайба пружинная 8
	14	4599891878	1/60439/21	2	Болт М8 × 35
	15	4599891869	1/60436/21	5	Болт М8 × 25
	16	4566230286	740.1011296	1	Прокладка
	17	4566230301	740.1011398	1	Труба всасывающая в сборе
	18	4599626156	1/05196/01	1	Шайба плоская 8 × 17
	19	4566230303	740.1011399	1	Трубка всасывающая
	20	4566230292	740.1011310	1	Сетка
	21	4566230297	740.1011318	1	Крючок крепления сетки

Установка и привод ТНВД 740.1000450  
(Подгруппы 1000, 1029, 1110 и 1111)

11	1	4571429227	33.1111007-02	1	ТНВД в сборе
	2	4598718409	870701	1	Шплинт-проволока 0,5 × 120
	3	4571515020	33.1110117	1	Пломба
	4	4599891163	1/59707/31	2	Болт М10 × 1,25 × 25
	5	4599626082	1/05168/73	3	Шайба пружинная 10
	6	4599626723	1/26386/01	2	Шайба плоская 10 × 18
	7	4566230426	740.1029274	4	Пластина передняя
	8	4599891170	1/59709/31	1	Болт М10 × 1,25 × 35

№ детали	№ позиции	Код ОКП	Обозначение	Количество	Наименование
----------	-----------	---------	-------------	------------	--------------

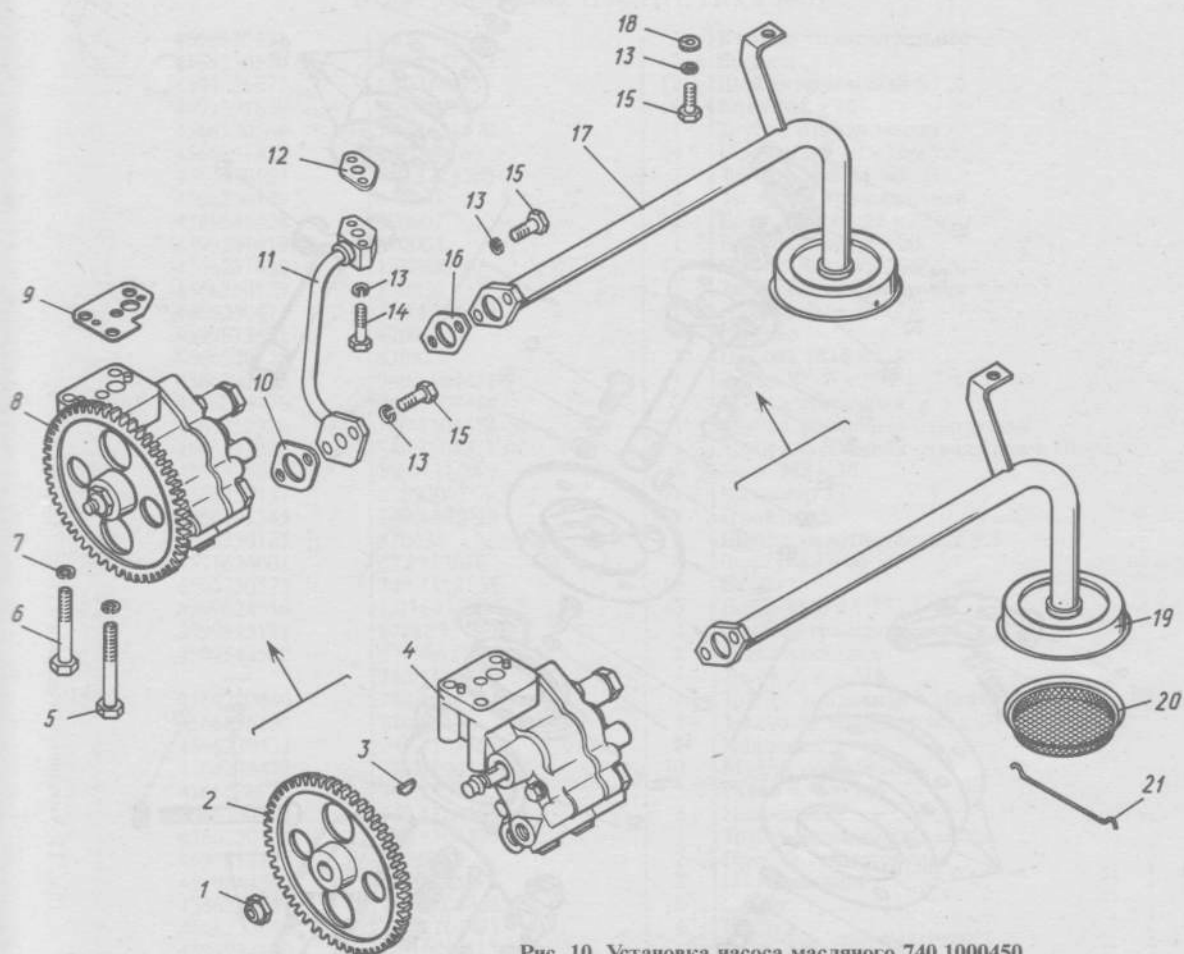


Рис. 10. Установка насоса масляного 740.1000450

11	9	4566230422	740.1029264	1	Фланец передний
	10	4566230427	740.1029286	1	Полумуфта ведомая
	11	4566230428	740.1029288	1	Фланец
	12	4599626077	1/05166/73	8	Шайба 8
	13	4599891867	1/60434/21	4	Болт М8 × 20
	14	4566230421	740.1029262	1	Фланец передний в сборе
	15	4598246263	870810	2	Шпонка сегментная 5 × 7,5
	16	4566230420	740.1029260	1	Полумуфта ведущая в сборе
	17	4599891163	1/59707/31	4	Болт М10 × 1,25 × 25
	18	4599626082	1/05168/73	4	Шайба пружинная 10
	19	4599626723	1/26386/01	2	Шайба плоская 10 × 18
	20	4599624244	1/07913/11	1	Гайка М14 × 1,5
	21	4599626069	1/05171/77	1	Шайба пружинная 14
	22	4566230424	740.1029270	1	Фланец задний
	23	4599626845	1/26468/01	2	Шайба плоская 10 × 25
	24	4599891163	1/59707/31	2	Болт М10 × 1,25 × 25
	25	4599626082	1/05168/73	2	Шайба пружинная 10
	26	4599626723	1/26386/01	2	Шайба плоская 10 × 18
	27	4566230425	740.1029272	4	Пластина задняя
	28	4566230423	740.1029268	1	Полумуфта ведущая
	29	4599891916	1/60448/21	4	Болт М8 × 80

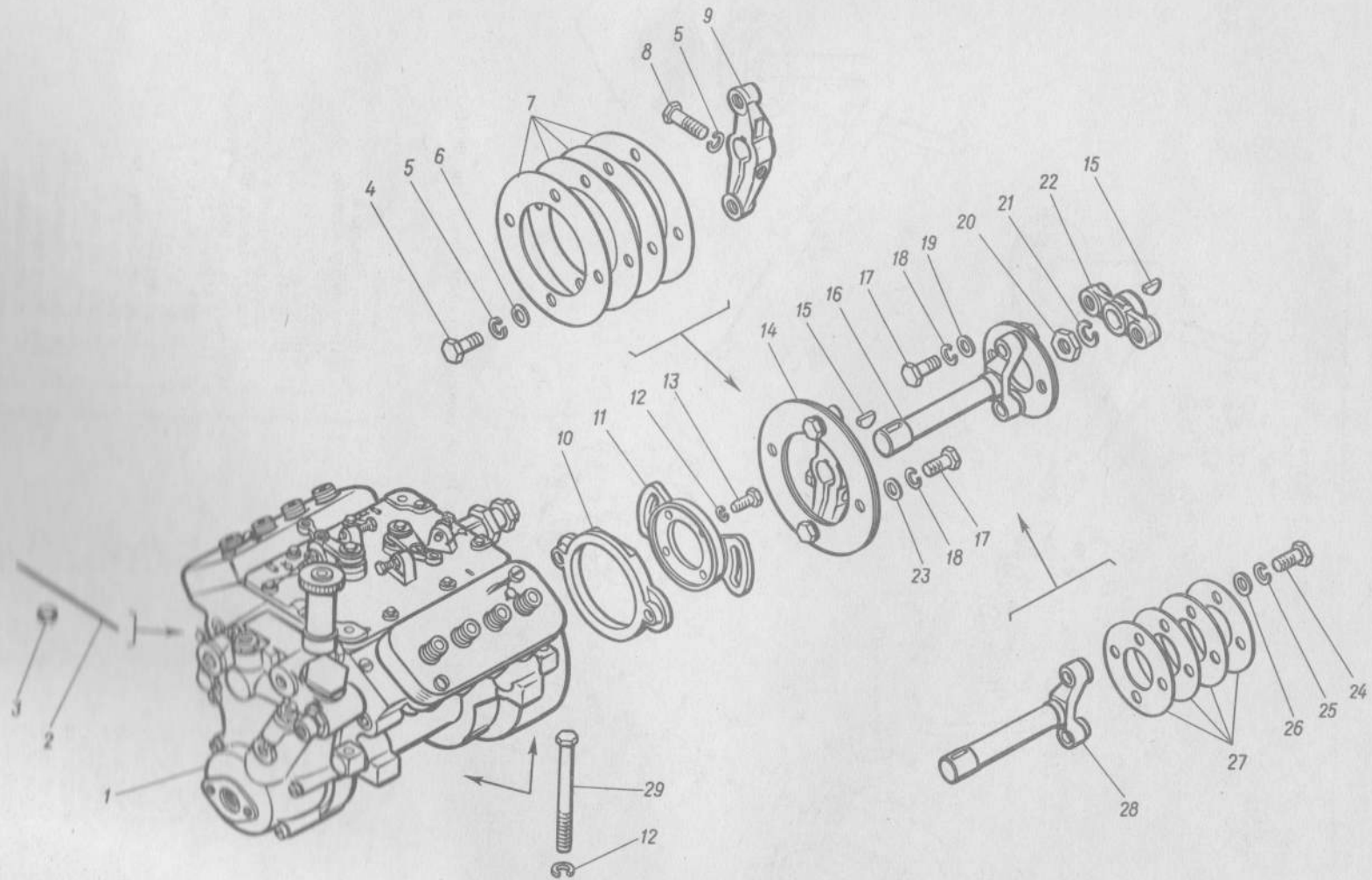


Рис. 11. Установка и привод ТНВД 740.1000450

№ позиции	№ позиции	Код ОКП	Обозначение	Количество	Наименование
<b>Система питания двигателя 740.1000450</b> (Подгруппы 1000, 1104, 1111, 1112 и 3407)					
1	4599620571	740.1111578	2	2	Кольцо уплотнительное
2	4566230570	740.1111572	2	2	Фланец
3	4599626077	1/05166/73	12	12	Шайба пружинная 8
4	4599891859	1/60432/21	6	6	Болт М8 × 16
5	4566230569	740.1111570	1	1	Трубка отвода масла
6	4566231428	1/02844/60	24	24	Прокладка 10 × 16 × 1,5
7	4566230567	740.1111568	1	1	Труба подвода масла
8	4566250130	870831	2	2	Заглушка транспортная
9	4599541428	870007	12	12	Болт М10 × 1,25 × 23
10	4599541419	870005	1	1	Болт М14 × 1,5 × 30
11	4566231430	1/02800/60	12	12	Прокладка 14 × 20 × 1,5
12	4566250129	870830	2	2	Заглушка транспортная
13	4566230473	740.1104430	1	1	Наконечник
14	4599813502	870963	1	1	Штуцер
15	4566250125	870825	1	1	Пробка М16 × 1,5
16	4566231723	740.1104432-01	1	1	Рукав 10, L = 150
17	4566230476	740.1104449	2	2	Муфта обжимная
18	4566232328	740.1104424-50	1	1	Трубка топливная отводящая
19	4566232322	740.1104422-02	1	1	Трубка топливная отводящая в сборе
20	4599891867	1/60434/21	1	1	Болт М8 × 20
21	4566250137	870920	1	1	Кляммер 13
22	4566231244	740.3407034	3	3	Прокладка
23	4566250123	870638	8	8	Шайба уплотнительная 9,3
24	4571624001	33.1112010	8	8	Форсунка в сборе
25	4566230572	740.1112163	16	16	Скоба
26	4599624516	1/21647/21	10	10	Гайка М10 × 1,25
27	4599813171	870885	2	2	Пробка транспортная
28	4599544582	870904	2	2	Гайка накидная
29	—	740.1104340	1	1	Труба 7, L = 518
30	4566230440	740.1104324	1	1	Трубка топливная в сборе
31	4566250130	870831	5	5	Заглушка транспортная 10
32	4566230453	740.1104367	2	2	Наконечник
33	4566230477	740.1104451	10	10	Муфта обжимная
34	4566231727	740.1104362-01	5	5	Рукав 4, L = 145
35	4566230451	740.1104365	3	3	Наконечник
36	4566230454	740.1104370	1	1	Трубка дренажная в сборе
37	4599813171	870885	2	2	Пробка транспортная
38	4599544582	870904	2	2	Гайка накидная
39	4566230447	740.1104358	8	8	Скоба
40	4566230480	740.1104473	4	4	Втулка
41	4599794190	1/61008/11	6	6	Гайка М8
42	—	740.1104404	1	1	Труба 7, L = 485
43	4566230439	740.1104322	1	1	Трубка топливная в сборе
44	4599813171	870885	2	2	Пробка транспортная
45	4599544582	870904	2	2	Гайка накидная
46	—	740.1104404	1	1	Труба 7, L = 585
47	4566230438	740.1104320	1	1	Трубка топливная в сборе
48	—	740.1104302	1	1	Труба 7, L = 618
49	4566230437	740.1104318	1	1	Трубка топливная в сборе
50	4599813171	870885	2	2	Пробка транспортная
51	4599544582	870904	2	2	Гайка накидная
52	4599541428	870006	1	1	Болт М14 × 1,5 × 65,5
53	4566230472	740.1104429	1	1	Наконечник
54	4566230596	740.1117010	1	1	Фильтр топливный в сборе
55	4599626628	1/26014/73	2	2	Шайба волнистая 10
56	4599541474	870022	2	2	Болт М14 × 1,5 × 48
57	4566232330	740.1104428-50	1	1	Трубка топливная
58	4566232324	740.1104426-02	1	1	Трубка подводящая в сборе
59	4566230441	740.1104336	2	2	Прокладка
60	4566250144	870931	2	2	Кляммер
61	4566232317	740.1104385-50	1	1	Трубка низкого давления
62	4566232320	740.1104384-02	1	1	Трубка отводящая в сборе
63	4566230476	740.1104449	2	2	Муфта обжимная
64	4566231728	740.1104432-01	1	1	Рукав 10, L = 150

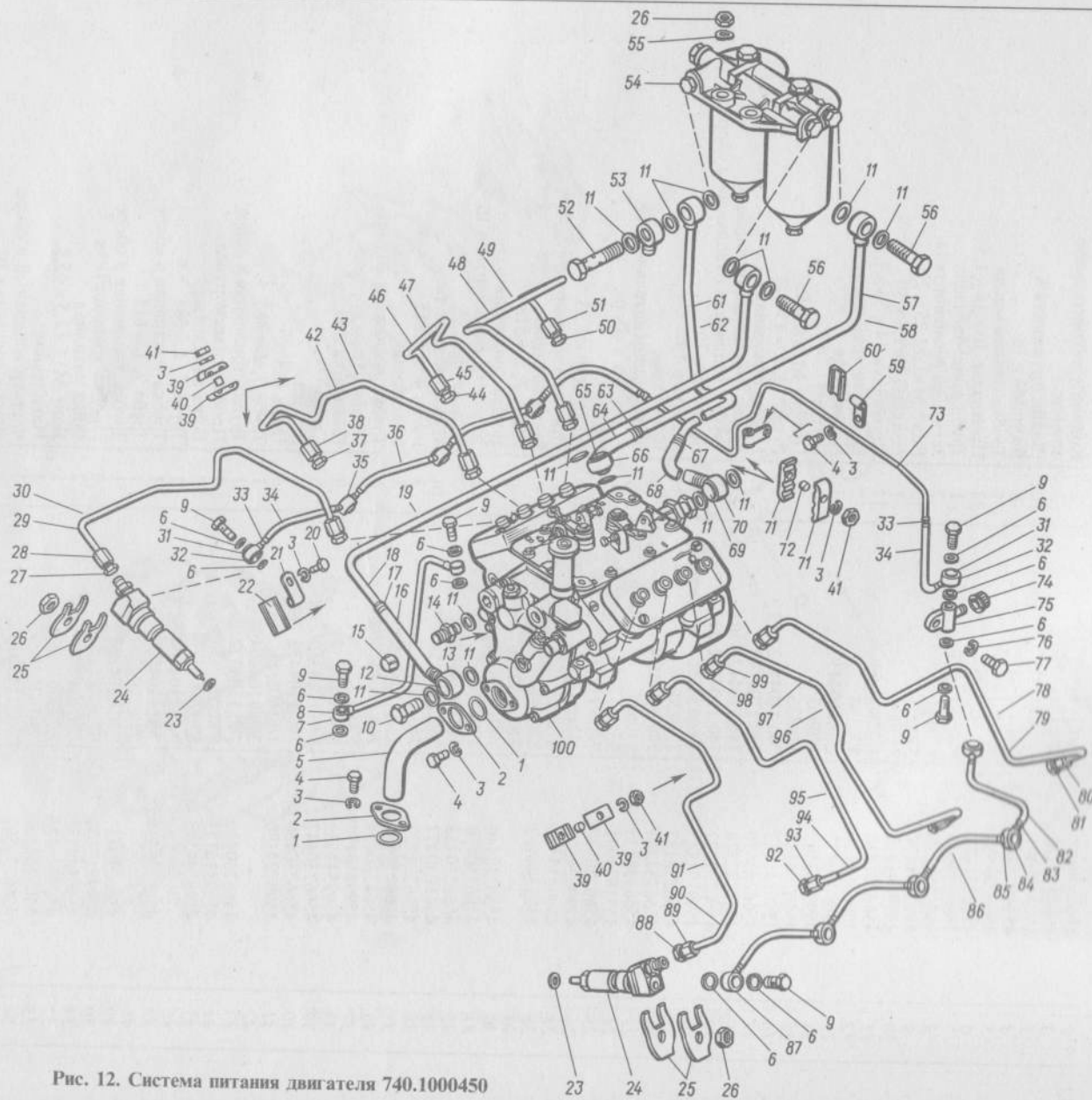


Рис. 12. Система питания двигателя 740.1000450

№ по- сле таблицы	Код ОКП	Обозначение	Коли- чество	Наименование
65	4566250129	870830	2	Заглушка транспортная
66	4566230473	740.1104430	1	Наконечник
67	4566230476	740.1104449	2	Муфта обжимная
68	4566231728	740.1104432-01	1	Рукав 10, L=150
69	4566250129	870830	2	Заглушка транспортная
70	4566230473	740.1104430	1	Наконечник
71	4566230478	740.1104458	4	Скоба
72	4566230479	740.1104460	2	Втулка
73	4566230455	740.1104372	1	Трубка топливная
74	4599529170	870517	1	Гайка колпачковая
75	4566230446	740.1104353	1	Тройник
76	4599626082	1/05168/73	1	Шайба пружинная 10
77	4599891161	1/59707/21	1	Болт М10×1,25×25
78	4566230433	740.1104310	1	Трубка топливная в сборе
79	—	740.1104302	1	Труба 7, L=618
80	4599544582	870904	2	Гайка накидная
81	4599813171	870885	2	Пробка транспортная
82	4566231726	740.1104348-01	1	Рукав 4, L=295
83	4566230477	740.1104451	8	Муфта обжимная
84	4566250130	870831	5	Заглушка транспортная
85	4566230451	740.1104365	3	Наконечник
86	4566230444	740.1104346	1	Трубка дренажная в сборе
87	4566230453	740.1104367	2	Наконечник
88	4599813171	870885	2	Пробка транспортная
89	4599544582	870904	2	Гайка накидная
90	—	740.1104404	1	Труба 7, L=485
91	4566230436	740.1104316	1	Трубка топливная в сборе
92	4599813171	870885	2	Пробка транспортная
93	4599544582	870904	2	Гайка накидная
94	—	740.1104340	1	Труба 7, L=516
95	4566230435	740.1104314	1	Трубка топливная в сборе
96	—	740.1104340	1	Труба 7, L=516
97	4566230434	740.1104312	1	Трубка топливная в сборе
98	4599813171	870885	2	Пробка транспортная
99	4599544582	870904	2	Гайка накидная
100	4571429227	33.1111007-02	1	ТНВД в сборе

**Установка впускных коллекторов 740.1000450**  
(Подгруппы 1000, 1115 и 3509)

1	4566232146	740.1115026-01	8	Прокладка
2	4566230576	740.1115014	1	Коллектор впускной левый в сборе
3	4599626628	1/26014/73	16	Шайба волнистая 10
4	4599891161	1/59707/21	16	Болт М10×1,25×25
5	—	1/35433/21	1	Шпилька М8×1,25×16×20
6	4599793633	1/35436/21	3	Шпилька М8×1,25×16×30
7	4566230578	740.1115020	1	Коллектор впускной правый
8	4599793623	1/35431/21	4	Шпилька М8×1,25×16×16
9	4566230594	740.1115150	2	Ввертыш
10	4566230574	740.1115012	1	Коллектор впускной правый в сборе
11	4566231806	740.1115036-01	2	Прокладка
12	4566230583	740.1115030	1	Патрубок соединительный
13	4599793679	1/35465/21	5	Шпилька М10×1,25×20×30
14	4566230586	740.1115032	1	Патрубок соединительный
15	4599793011	1/34497/21	4	Шпилька М10×1,25×15×30
16	4599891185	1/59716/21	4	Болт М10×1,25×90
17	4599626628	1/26014/73	4	Шайба волнистая 10
18	4566231264	740.3509413	1	Прокладка патрубка компрессора
19	4566230592	740.1115040	1	Заглушка
20	4599626156	1/05196/01	2	Шайба плоская 8×17
21	4599626077	1/05166/73	2	Шайба пружинная 8
22	4599891871	1/60436/21	2	Болт М8×25
23	4566230593	740.1115118	1	Заглушка транспортная
24	4566230594	740.1115150	2	Ввертыш
25	4599813169	870884	1	Пробка КГ 1/8"
26	4599793633	1/35436/21	2	Шпилька М8×16×30
27	4566230580	740.1115021	1	Коллектор впускной левый

№ рисунка	№ позиции	Код ОКП	Обозначение	Количество	Наименование
-----------	-----------	---------	-------------	------------	--------------

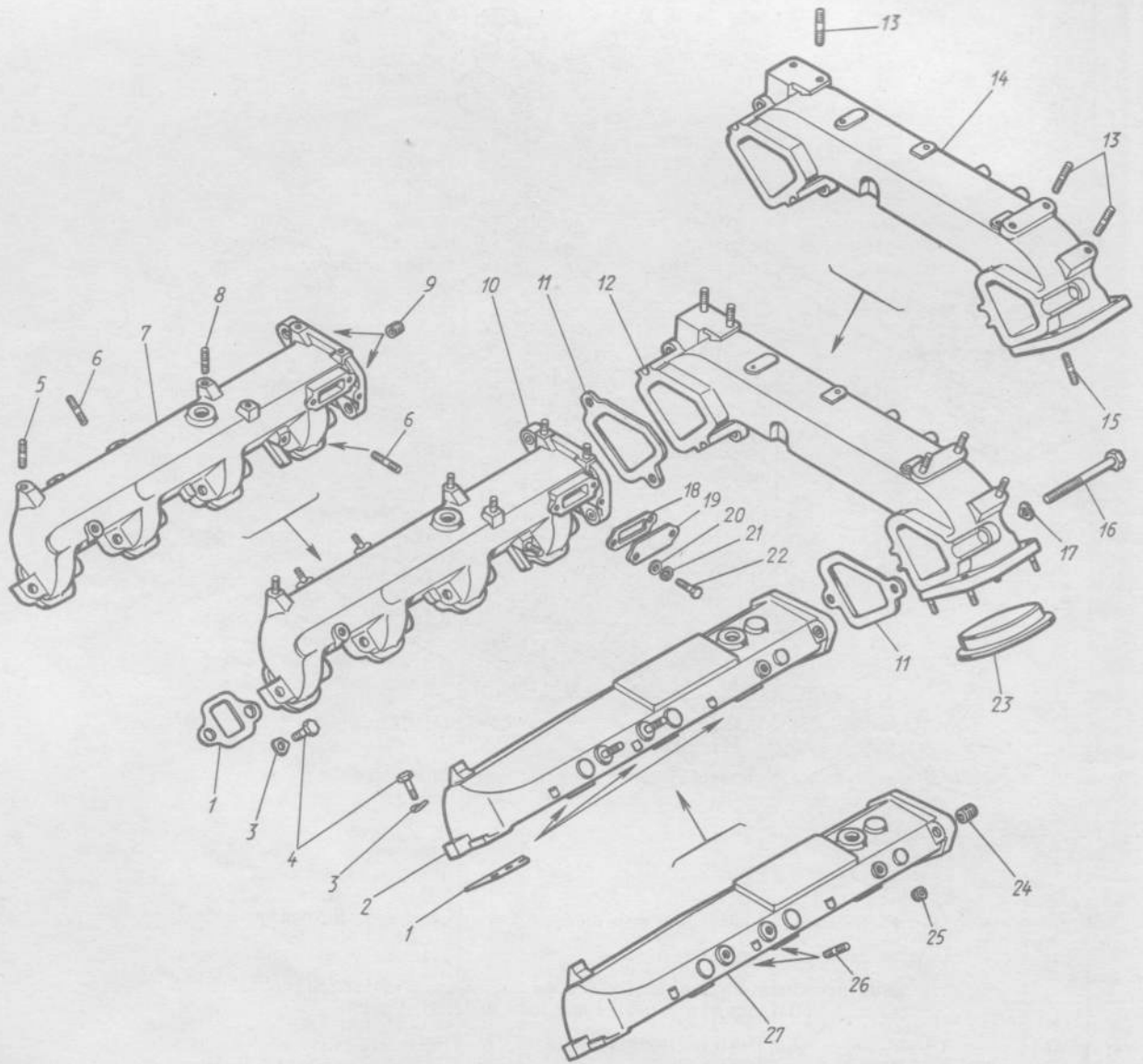


Рис. 13. Установка впускных коллекторов 740.1000450

Подвеска силового агрегата  
(Подгруппа 1001)

14	19	4535425053	54112-1001125	2	Кронштейн задний
	32	4599626166	1/05202/01	8	Шайба плоская
	33	4595672213	251649	8	Гайка
	—	4535425051	54112-100126	1	Прокладка
	—	4535370002	5320-1001006	1	Кронштейн передний правый в сборе
	—	4535370003	5320-1001007	1	Кронштейн передний левый в сборе
	—	4535370004	5320-1001010	1	Кронштейн передней опоры правый в сборе
	—	4535370005	5320-1001011	1	Кронштейн передней опоры левый в сборе
	5	4535370006	5320-1001013	2	Кронштейн передней опоры силового агрегата



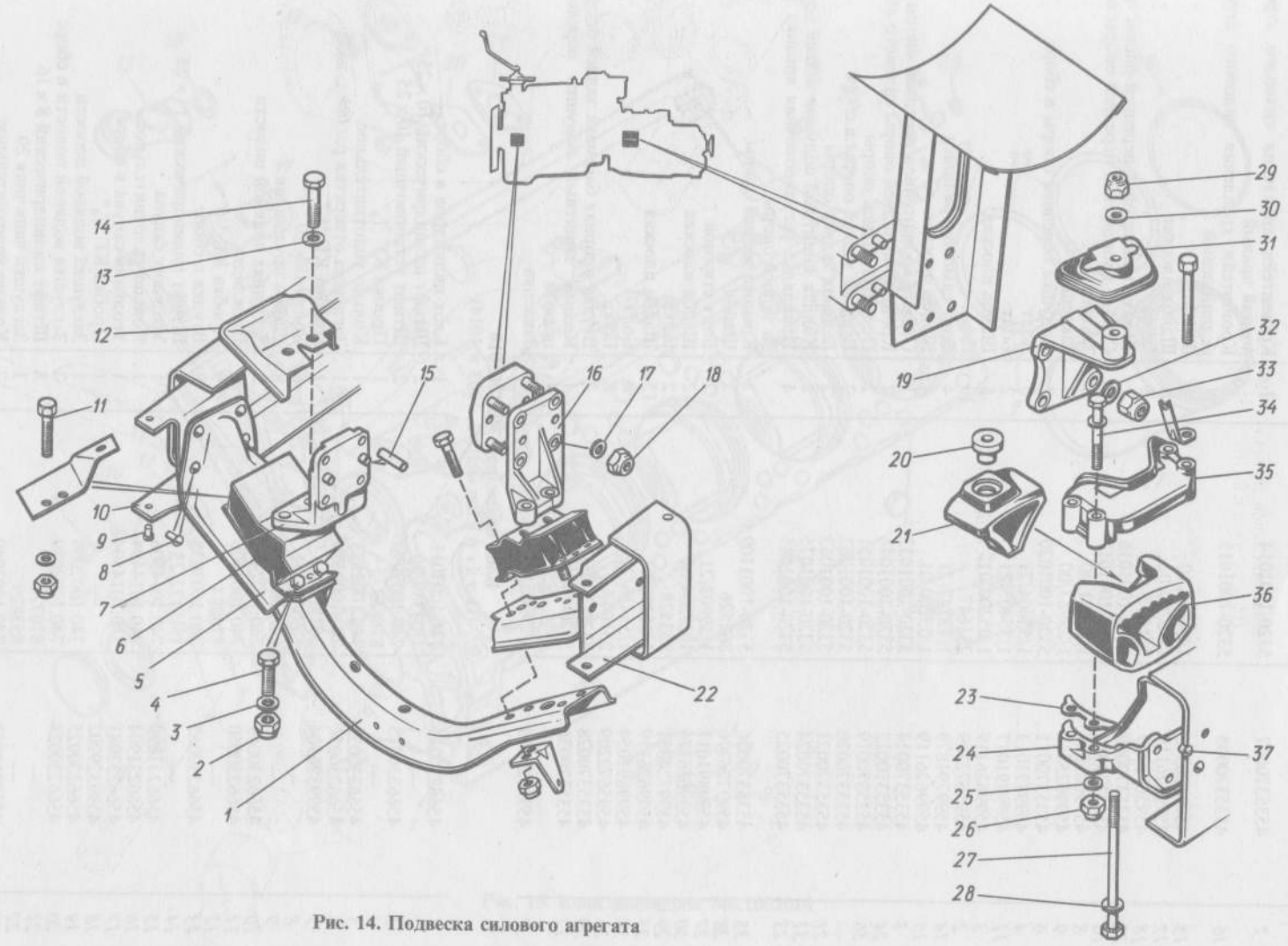


Рис. 14. Подвеска силового агрегата

№ рисунка	№ позиции	Код ОКСТ	Обозначение	Количество	Наименование
14	7	4535370007	5320-1001014	1	Кронштейн крепления силового агрегата передний правый
	16	4535370008	5320-1001015	1	Кронштейн крепления силового агрегата передний левый
	15	4599628545	1/04826/10	4	Штифт
	17	4599626119	1/05200/01	8	Шайба плоская
	18	4595672209	251647	8	Гайка
	22	4535370009	5320-1001016	1	Стойка кронштейна передней опоры левая
	10	4535370010	5320-1001017	1	Стойка кронштейна передней опоры правая
	8	4599625861	1/29981/00	8	Заклепка
	9	4599625865	1/29983/00	8	Заклепка
	6	4535370011	5320-1001020	2	Подушка передней опоры в сборе
	4	4599891013	1/55404/21	6	Болт
	11	4599891017	1/55405/21	2	Болт
	3	4599626119	1/05200/01	8	Шайба плоская
	2	4595672209	251647	10	Гайка
	14	4599791879	1/42747/21	4	Болт самоконтрающийся
	13	4599626119	1/05200/01	4	Шайба плоская
	1	4535370014	5320-1001032	1	Стяжка кронштейнов передней опоры
	24	4535370017	5320-1001048	2	Кронштейн задней опоры силового агрегата
	36	4535370019	5320-1001051	2	Подушка задней опоры
	—	4535370020	5320-1001062	2	Башмак задней опоры в сборе
	21	4535370021	5320-1001063	2	Башмак задней опоры
	31	4535370024	5320-1001075	2	Колпак защитный подушек задней опоры
	23	4535370025	5320-1001085	4	Прокладка регулировочная крышки кронштейна задней опоры
	35	4535370026	5320-1001109	2	Крышка задней опоры
	28	4599726276	862526	2	Шайба
	27	4599891611	1/59903/21	2	Болт стяжной
	30	4599626176	1/05204/01	2	Шайба плоская
	29	4599724081	853528	2	Гайка
	25	4599626119	1/05200/01	15	Шайба плоская
	34	4599891054	1/55416/21	8	Болт
	26	4595672209	251647	8	Гайка
	20	4535370028	5320-1001128	2	Втулка опорная башмака задней опоры
	12	4535370036	5320-1001205	1	Колпак защитный подушки передней опоры правый
	37	4599625969	1/29985/00	9	Заклепка

**Блок цилиндров 740.1002010**  
(Подгруппы 1002, 1003 и 1014)

15	1	4566230015	740.1002011	1	Блок цилиндров в сборе
	2	—	1/03389/26	2	Штифт цилиндрический 10 × 25
	3	4566230023	740.1002075	2	Штифт установочный 10 × 25
	4	—	870882	1	Пробка КГ $3/8''$
	5	4566230055	740.1002523	1	Кольцо уплотнительное
	6	4566230056	740.1002524	1	Заглушка отверстия распред. вала
	7	4599396104	262519	1	Пробка КГ $1/2''$
	8	—	1/60434/21	8	Болт М8 × 20
	9	—	1/05166/73	8	Шайба пружинная 8
	10	4566230049	740.1002404	2	Заглушка водяной полости
	11	4566230050	740.1002406	4	Прокладка
	12	—	870884	6	Пробка КГ $1/8''$
	13	4566230062	740.1003035	8	Втулка в сборе
	14	—	1/45172/23	8	Штифт цилиндрический 14 × 25
	15	4566231899	740.1014506	1	Угольник салуна
	16	4566231904	740.1014494	1	Кольцо уплотнительное
	17	4566232081	740.1014504	1	Угольник салуна в сборе
	18	4599329202	—	1	Пробка КГ $1/4''$
	19	4566230025	740.1002084	1	Заглушка водяной полости
	20	4566230024	740.1002080	2	Заглушка водяной полости в сборе
	21	—	870771	8	Штифт цилиндрический 8 × 16
	22	—	853829	1	Заглушка чашечки 20
	23	4566230064	740.1002040	2	Кольцо уплотнительное
	24	4566230063	740.1002037	1	Втулка
	25	4566230016	740.1002024	26	Кольцо уплотнительное
	26	4566230020	740.1002031	8	Кольцо уплотнительное верхнее
	27	4566230018	740.1002032	8	Втулка цилиндра

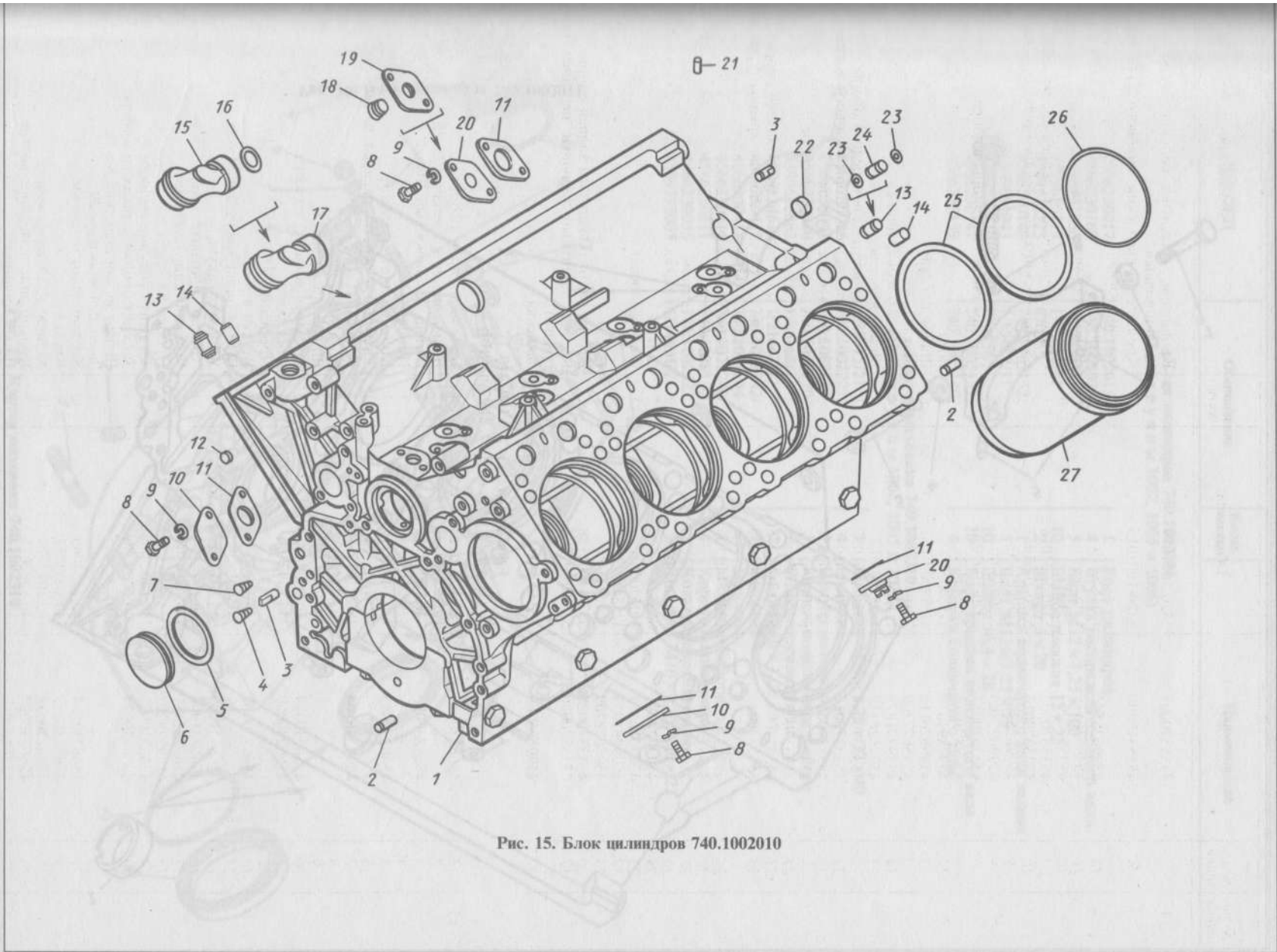


Рис. 15. Блок цилиндров 740.1002010

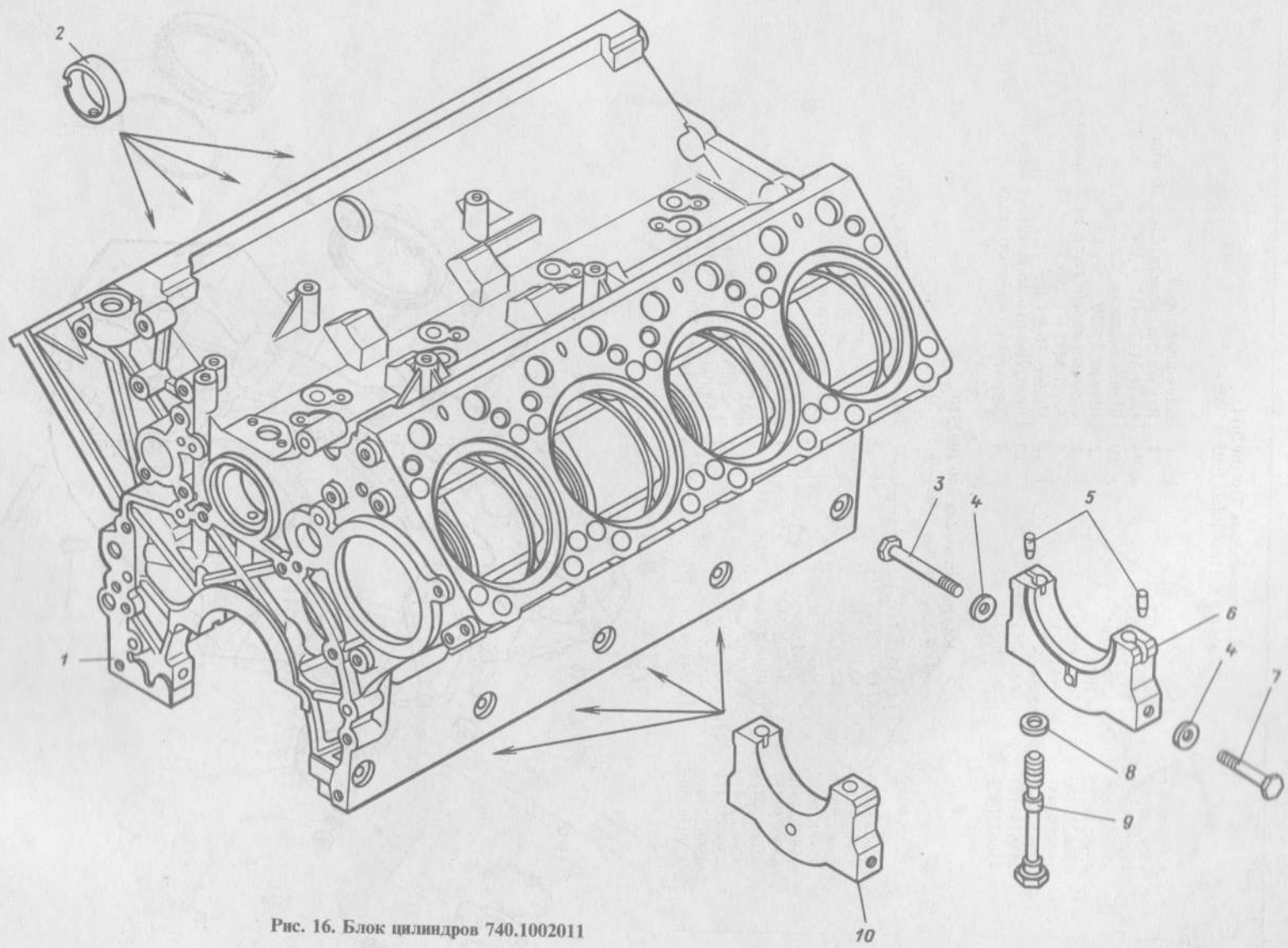


Рис. 16. Блок цилиндров 740.1002011

Код ОКП	Обозначение	Количество	Наименование
---------	-------------	------------	--------------

**Блок цилиндров 740.1002011**  
(Подгруппы 1002, 1005 и 1006)

1	4566230017	740.1002015	1	Блок цилиндров
2	4566230169	740.1006037	4	Втулка распределительного вала
3	4599891055	1/55416/31	5	Болт М12 × 1,25 × 100
4	4599626119	1/05200/01	10	Шайба плоская 12 × 22
5	4599548223	870755	2	Штифт 5 × 20
6	4566230140	740.1005152	1	Крышка коленчатого вала задняя
7	4599891043	1/55413/31	5	Болт М12 × 1,25 × 75
8	4599546817	870458	10	Шайба 16,4 × 28
9	4566230141	740.1005157	10	Болт крышки коленчатого вала
10	4566230139	740.1005140	4	Крышка коленчатого вала

**Картер маховика 740.1002310**  
(Подгруппы 1002, 1005 и 1029)

1	—	1/35615/21	1	Шпилька М16 × 1,25 × 32 × 40
2	4566230026	740.1002227	4	Ввертыш
3	4566230044	740.1002312	1	Картер маховика
4	4566230410	740.1029170	1	Корпус подшипника в сборе
5	4599626082	1/05168/73	2	Шайба пружинная 10
6	4599624516	1/21647/21	2	Гайка М10 × 1,25
7	4566230417	740.1029242	1	Пружина
8	4566230418	740.1029244	1	Манжета
9	4566230416	740.1029240	1	Манжета в сборе
10	4566230411	740.1029172	1	Корпус подшипника
11	4566230055	740.1002523	1	Кольцо уплотнительное
12	4599793005	1/34494/21	2	Шпилька М10 × 1,25 × 15 × 22

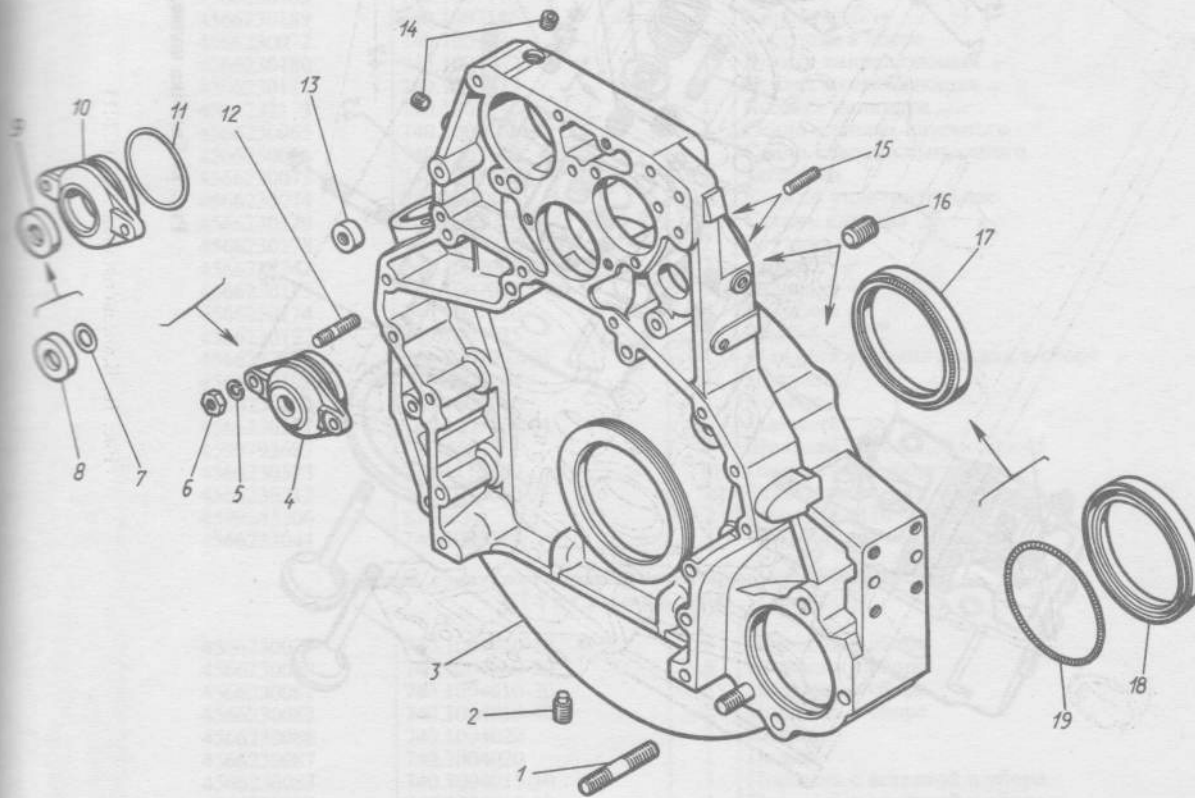


Рис. 17. Картер маховика 740.1002310

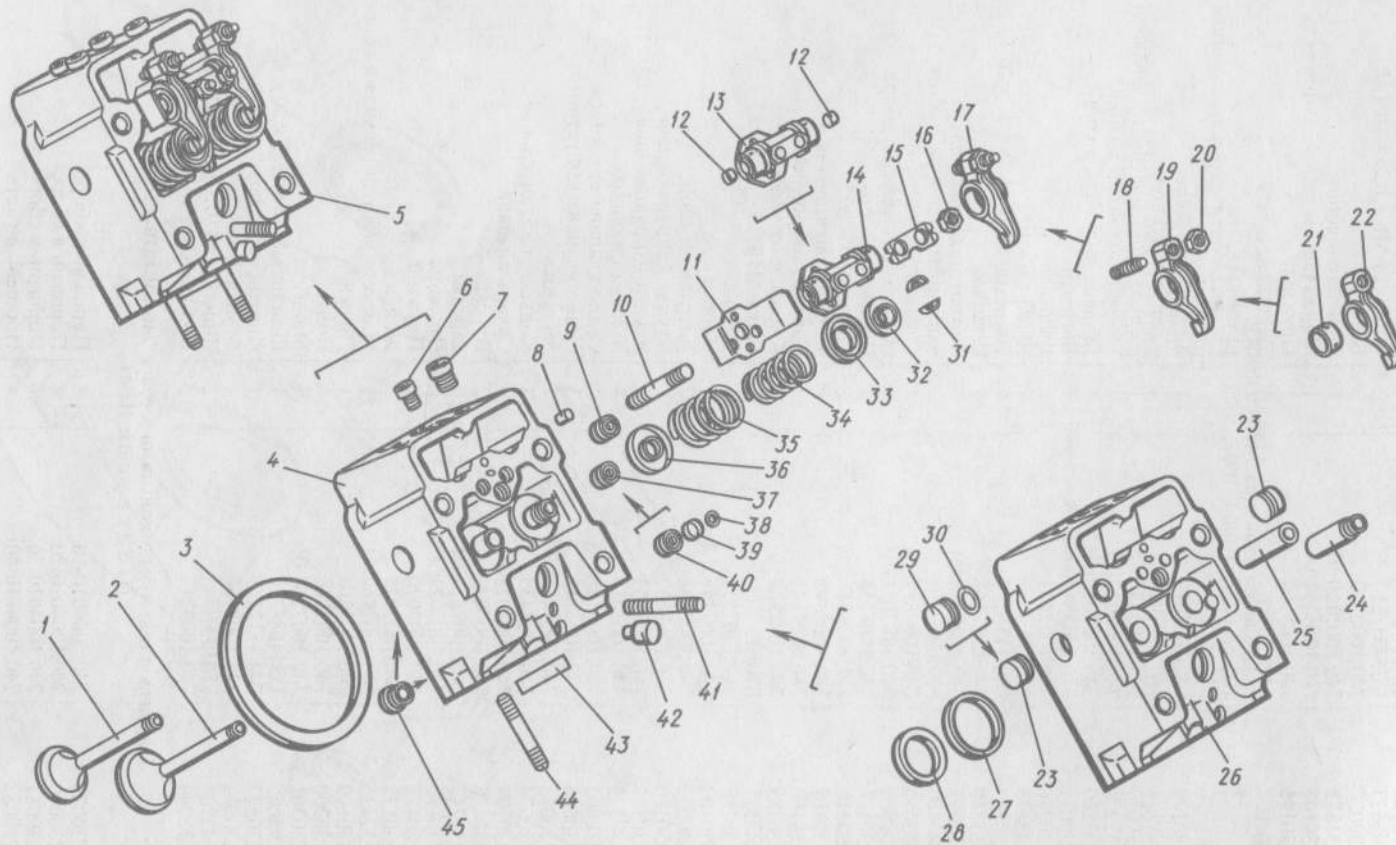


Рис. 18. Головка цилиндра 740.1003010-30

№ позиции	Код ОКП	Обозначение	Количество	Наименование
13	4566230046	740.1002329	1	Вставка
14	4599813169	870884	2	Пробка КГ 1/8"
15	4599793623	1/35431/21	2	Шпилька М8 × 1,25 × 16 × 16
16	4566230027	740.1002232	2	Ввертыш
17	4566231872	740.1005160-01	1	Манжета в сборе
18	4566230143	740.1005161-01	1	Манжета
19	4566230145	740.1005164	1	Пружина

**Головка цилиндра 740.1003010-30**  
(Подгруппы 1003, 1007, 1008, 1112 и 1115)

1	4566230173	740.1007015	1	Клапан выпускной +
2	4566230171	740.1007010	1	Клапан впускной +
3	4566230077	740.1003446	1	Кольцо уплотнительное газового стыка
4	4566232271	740.1003014-20	1	Головка цилиндра в сборе
5	4566232269	740.1003010-30	1	Головка цилиндра в сборе +
6	4566230071	740.1003348	2	Ввертыш +
7	4566230076	740.1003448	2	Ввертыш +
8	4599548278	870770	1	Штифт 6 × 16
9	4566230595	740.1115152	1	Ввертыш М14
10	4566231810	740.1007108-01	2	Шпилька +
11	4566232079	740.1007096-01	1	Фиксатор коромысел +
12	4599547166	870836	2	Заглушка
13	4566232083	740.1007092-10	1	Стойка
14	4566232082	740.1007091-10	1	Стойка коромысел в сборе +
15	4566230186	740.1007134	1	Шайба стопорная +
16	4599624516	1/21647/21	2	Гайка М10 × 1,25 +
17	4566230187	740.1007140	2	Коромысло клапана в сборе
18	4566230190	740.1007148	1	Винт регулировочный +
19	4566230188	740.1007144	1	Коромысло в сборе
20	4599544521	870505	1	Гайка М10 × 1 +
21	4566230185	740.1007118	1	Втулка
22	4566230189	740.1007146	1	Коромысло +
23	4566230072	740.1003434	2	Заглушка в сборе
24	4566230180	740.1007032	1	Втулка направляющая +
25	4566230181	740.1007033	1	Втулка направляющая +
26	4566232173	740.1003015-31	1	Головка цилиндра +
27	4566230065	740.1003108	1	Седло клапана впускного
28	4566230066	740.1003110	1	Седло клапана выпускного
29	4566230073	740.1003436	1	Заглушка
30	4566230074	740.1003439	1	Кольцо уплотнительное
31	4566230179	740.1007028	4	Сухарь клапана +
32	4566230178	740.1007026	2	Втулка +
33	4566231747	740.1007024-01	2	Тарелка +
34	4566230175	740.1007021	2	Пружина +
35	4566230174	740.1007020	2	Пружина +
36	4566230177	740.1007025	2	Шайба +
37	4566232423	740.1007262-01	1	Манжета уплотнительная в сборе +
38	4566230199	740.1007264	1	Пружина
39	4566230200	740.1007266	1	Кольцо
40	4566230201	740.1007268-01	1	Манжета
41	4599793685	1/35468/31	1	Шпилька М10 × 1,25 × 20 × 45
42	4566230573	740.1112169	1	Опора скобы форсунки
43	4566230212	740.1008060	1	Втулка защитная
44	4599543206	870303	2	Шпилька М10 × 1,25 × 20 × 52
45	4566233044	740.1003214	3	Кольцо уплотнительное

**Поршень с шатуном и кольцами в сборе 740.1004010-10**  
(Подгруппа 1004)

1	4566230079	740.1004010-10	8	Поршень в сборе
1	4566230080	740.1004010-20	8	Поршень в сборе
1	4566230081	740.1004010-30	8	Поршень в сборе
1	4566230082	740.1004010-40	8	Поршень в сборе
2	4566230088	740.1004022	2	Кольцо
3	4566230087	740.1004020	1	Палец
4	4566230083	740.1004015-10	1	Поршень с вставкой в сборе
4	4566230084	740.1004015-20	1	Поршень с вставкой в сборе
4	4566230085	740.1004015-30	1	Поршень с вставкой в сборе

№ рисунка	№ позиции	Код ОКП	Обозначение	Количество	Наименование
-----------	-----------	---------	-------------	------------	--------------

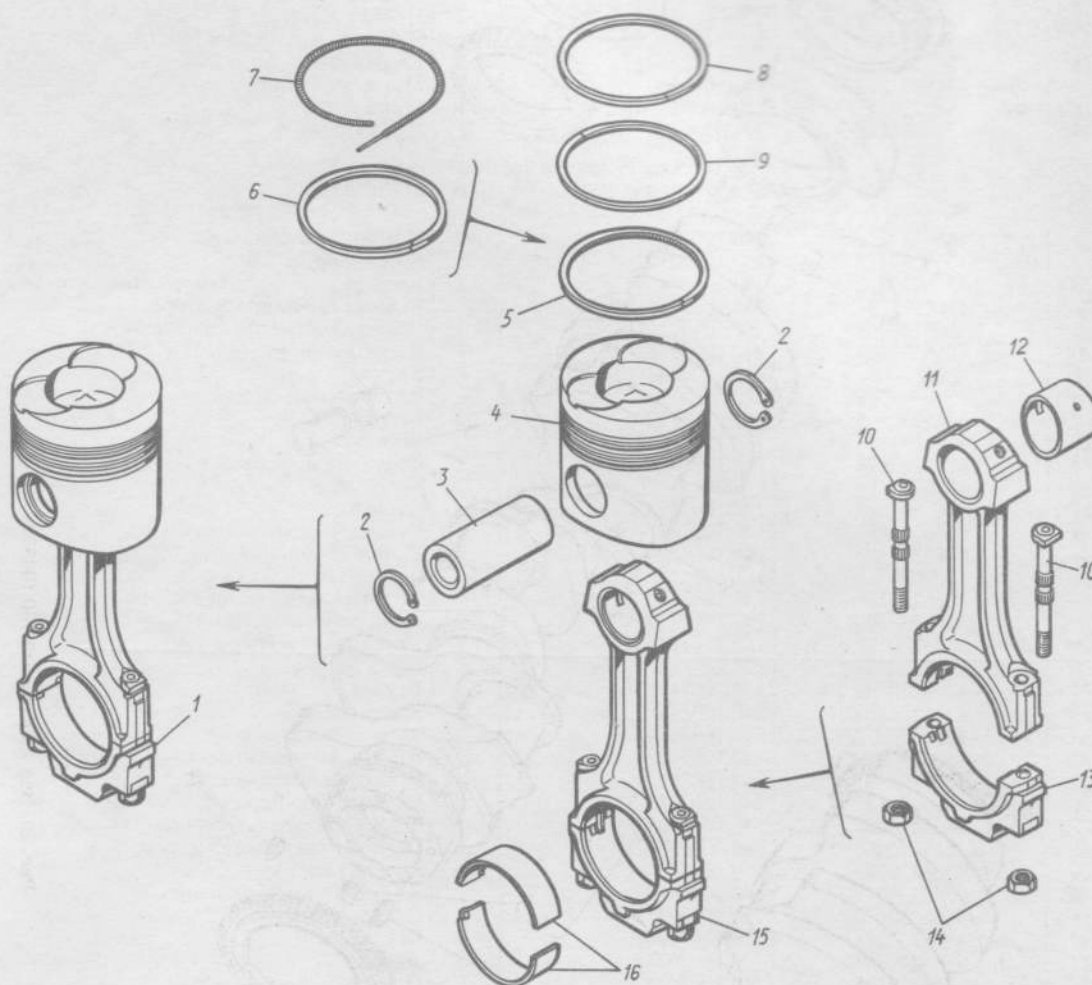


Рис. 19. Поршень с шатуном и кольцами в сборе 740.1004010-10

19	4	4566230086	740.1004015-40	1	Поршень с вставкой в сборе
	5	4566230091	740.1004034	1	Кольцо маслоотъемное в сборе
	6	4566230092	740.1004035	1	Кольцо
	7	4566230093	740.1004038	1	Расширитель
	8	4566230089	740.1004030	1	Кольцо компрессионное
	9	4566230090	740.1004032	1	Кольцо компрессионное
	10	4566233011	740.1004062-10	2	Болт
	11	4566230097	740.1004050	1	Шатун
	12	4566230098	740.1004052	1	Втулка
	13	4566230100	740.1004055	1	Крышка
	14	4566233012	740.1004064-10	2	Болт
	15	4566230096	740.1004045	1	Шатун в сборе
	16	4566230101	740.1004058	2	Вкладыш

**Вал коленчатый 740.1005008**  
(Подгруппы 1005 и 1011)

20	1	4566230108	740.1005008	1	Вал коленчатый в сборе
	2	4566230111	740.1005026	1	Противовес передний
	3	4566230283	740.1011240	1	Шестерня ведущая



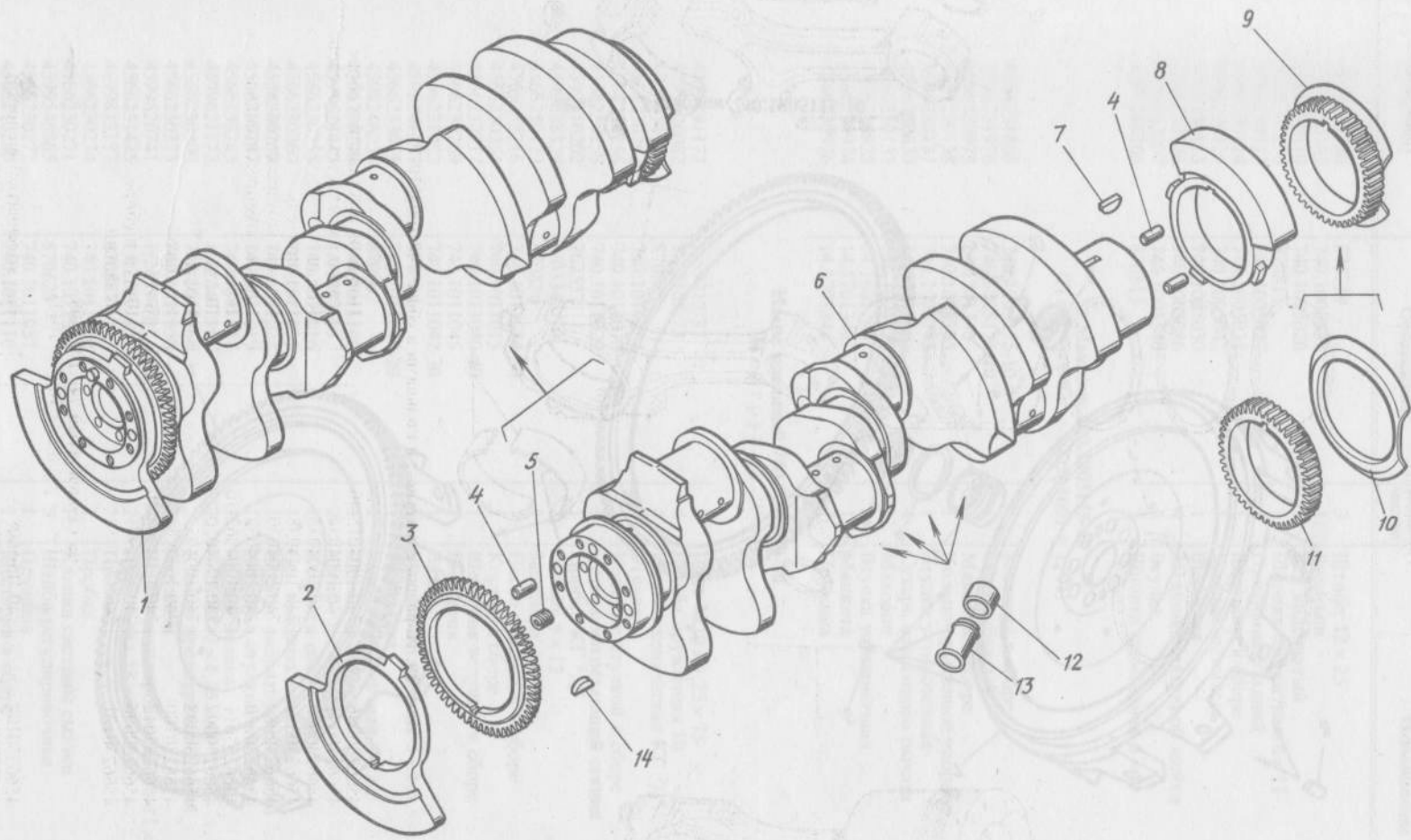


Рис. 20. Вал коленчатый 740.1005008

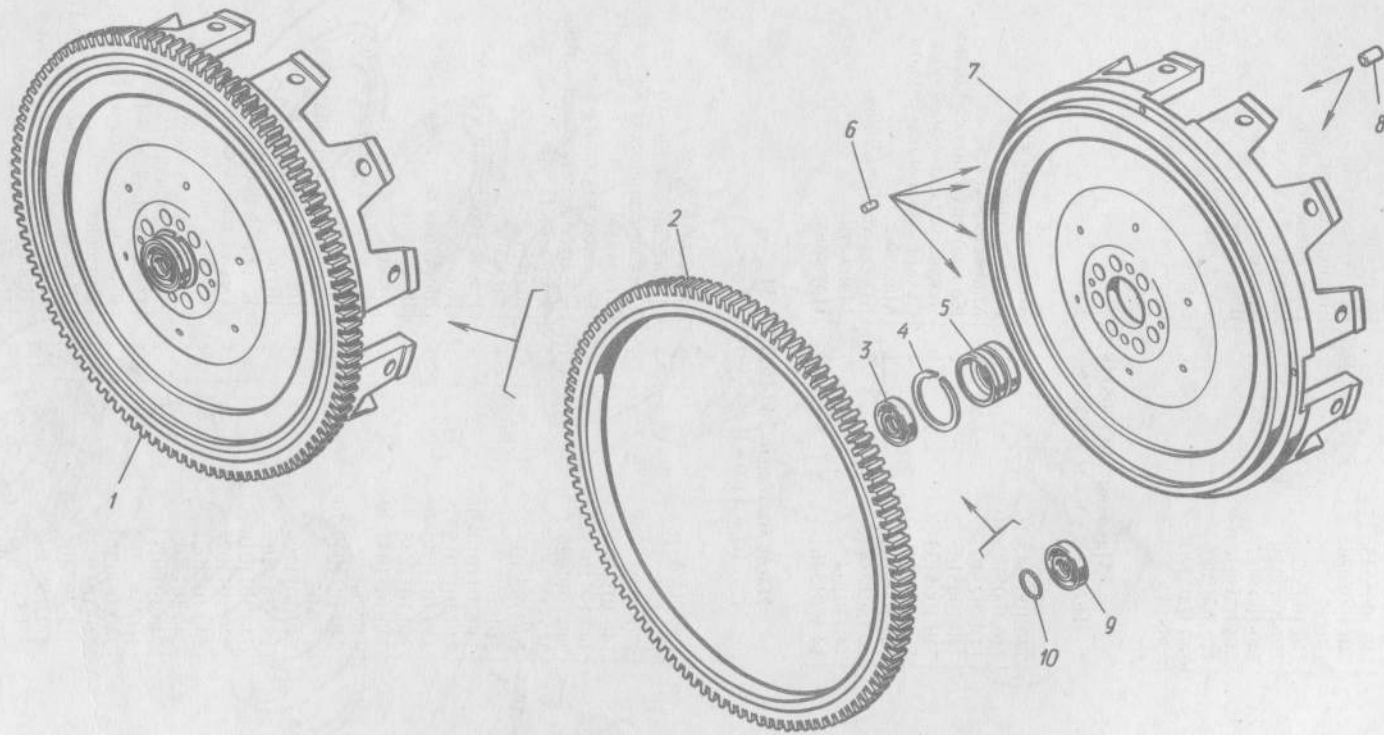


Рис. 21. Маховик 740.1005115-10

№ позиции	Код ОКП	Обозначение	Количество	Наименование
4	4599548240	870759	3	Штифт 12 × 25
5	4566230162	740.1005535	1	Ввертыш
6	4566230110	740.1005020	1	Вал коленчатый
7	4598246270	870817	1	Шпонка сегментная 8 × 11
8	4566230112	740.1005027	1	Противовес задний
9	4566230114	740.1005031	1	Шестерня в сборе
10	4566230119	740.1005042	1	Маслоотражатель
11	4566230113	740.1005030	1	Шестерня
12	4566230126	740.1005086	4	Заглушка шатунной шейки
13	4566233007	740.1005540	4	Втулка
14	4598246266	870813	1	Шпонка сегментная 6 × 9

**Маховик 740.1005115-10**  
(Подгруппы 1005, 1601 и 1701)

1	4566231868	740.1005115-10	1	Маховик в сборе
2	4566231976	740.1005125-10	1	Обод зубчатый
3	4566230973	14.1701340	1	Манжета в сборе
4	4566230138	740.1005135	1	Кольцо пружинное упорное
5	4566230137	740.1005133	1	Втулка установочная
6	4566230830	14.1601316	4	Сухарь отжимного рычага
7	4566230133	740.1005120	1	Маховик
8	4566230825	14.1601284	2	Втулка установочная
9	4566230974	14.1701342	1	Манжета
10	4566230976	14.1701346	1	Пружина

**Насос масляный 740.1011014-30**  
(Подгруппа 1011)

1	4599891177	1/59713/37	2	Болт М10 × 1,25 × 75
2	4599626082	1/05168/73	4	Шайба пружинная 10
3	4599814164	870882	4	Пробка коническая КГ 3/8"
4	4566230263	740.1011034	1	Втулка
5	4566230256	740.1011018	1	Корпус с втулкой в сборе
6	4566230258	740.1011020	1	Корпус нагнетающей секции
7	4599310202	262532	1	Пробка КГ 1/4"
8	4599628329	1/03345/10	2	Штифт 5 × 12
9	4566250129	870830	1	Заглушка
10	4566232216	740.1011014-30	1	Насос масляный в сборе
11	4566230254	740.1011015	1	Корпус в сборе
12	4566232217	740.1011040-40	1	Шестерня ведущая в сборе
13	4566230269	740.1011045	1	Шестерня
14	4566231983	740.1011042-30	1	Валик
15	4598246257	870804	1	Шпонка сегментная 3 × 6,5
16	4566233015	740.1011049-20	1	Проставка
17	4598246255	870802	1	Шпонка сегментная 3 × 3,7
18	4566230278	740.1011100	1	Шестерня ведущая
19	4599628443	1/03383/10	2	Штифт 8 × 40
20	4566230255	740.1011016	1	Корпус в сборе
21	4566230260	740.1011025	1	Ось ведомых шестерен
22	4566230259	740.1011021	1	Корпус радиаторной секции
23	4566230257	740.1011019	1	Корпус с втулкой в сборе
24	4566230263	740.1011034	1	Втулка валика
25	4599621172	1/12347/31	2	Болт М10 × 1,25 × 45
26	4566230300	740.1011364	2	Клапан предохранительный
27	4566230273	740.1011058	2	Пружина
28	4599626741	1/26397/01	4	Шайба регулировочная 6 × 11 × 1
29	4566231425	1/02599/60	2	Прокладка 18 × 24 × 1,5
30	4599813177	870887	2	Пробка
31	4566230274	740.1011062	1	Пробка
32	4566230271	740.1011055	1	Клапан системы смазки
33	4599546865	870620	3	Шайба регулировочная
34	4566230272	740.1011057	1	Пружина
35	4566230280	740.1011110	1	Шестерня в сборе
36	4566230281	740.1011114	1	Шестерня ведомая
37	4566230265	740.1011037	1	Втулка

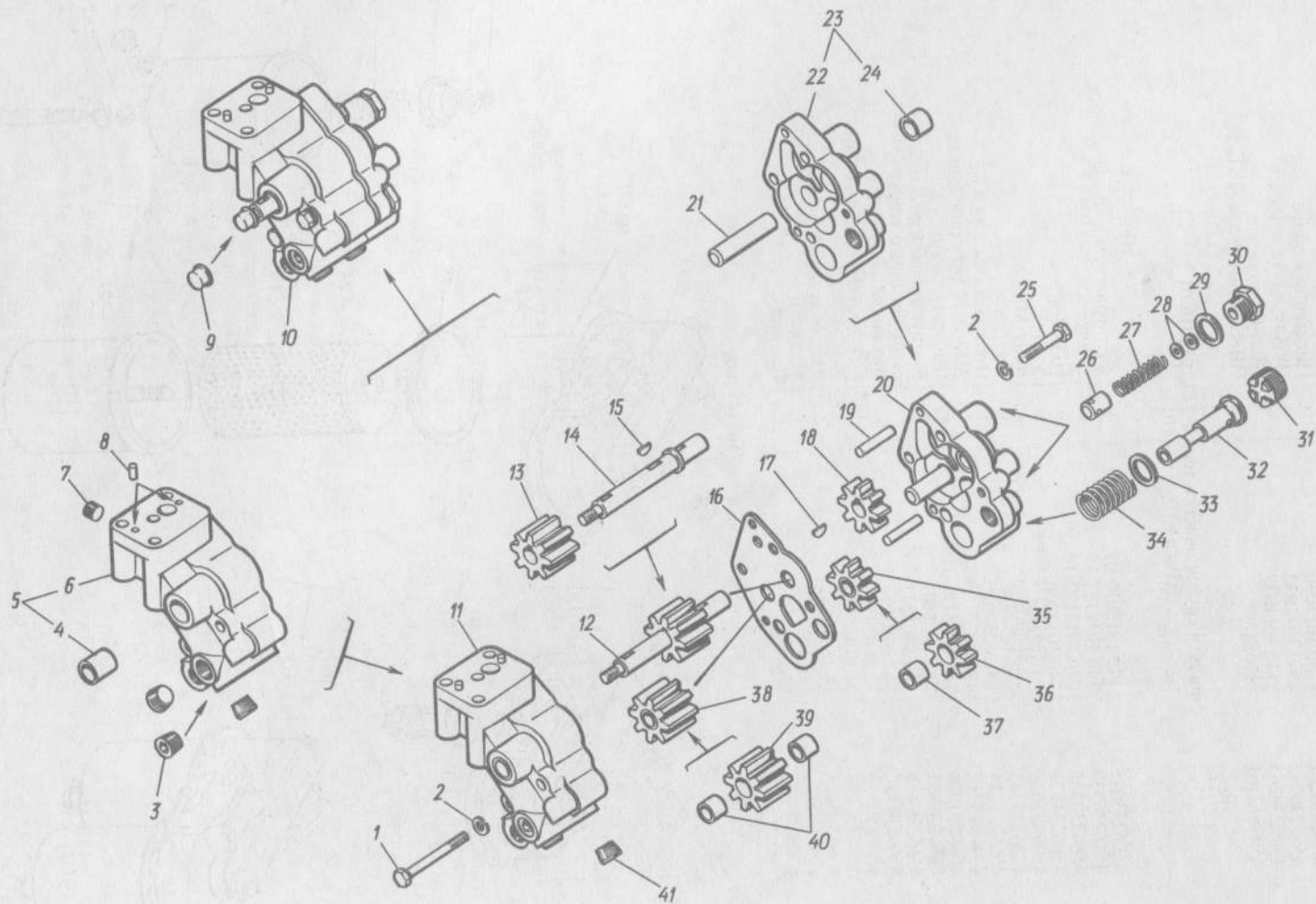


Рис. 22. Насос масляный 740.1011014-30

Код ОКП	Обозначение	Количество	Наименование
4566230261	740.1011030	1	Шестерня в сборе
4566230262	740.1011032	1	Шестерня ведомая
4566230265	740.1011037	2	Втулка
4599813164	870882	1	Пробка коническая КГ $\frac{3}{8}$ "

**Фильтр грубой очистки масла 740.1012010-01**  
(Подгруппа 1012)

4566233045	740.1012010-01	1	Фильтр очистки масла в сборе
4566230337	740.1012127-10	2	Втулка
4566230336	740.1012122-10	2	Прокладка
4566231923	740.1012020	1	Корпус
4599622036	1/03746/01	1	Винт М4 × 6
4566230343	740.1012293	1	Пробка
4566231434	1/02645/60	1	Прокладка 24 × 32 × 1,5
4599546922	870646	2	Шайба 12 регулировочная
4566230326	740.1012058	1	Пружина
4566230340	740.1012286	1	Корпус сигнализатора
4566230342	740.1012292	1	Шток сигнализатора
4566230341	740.1012291	1	Пружина

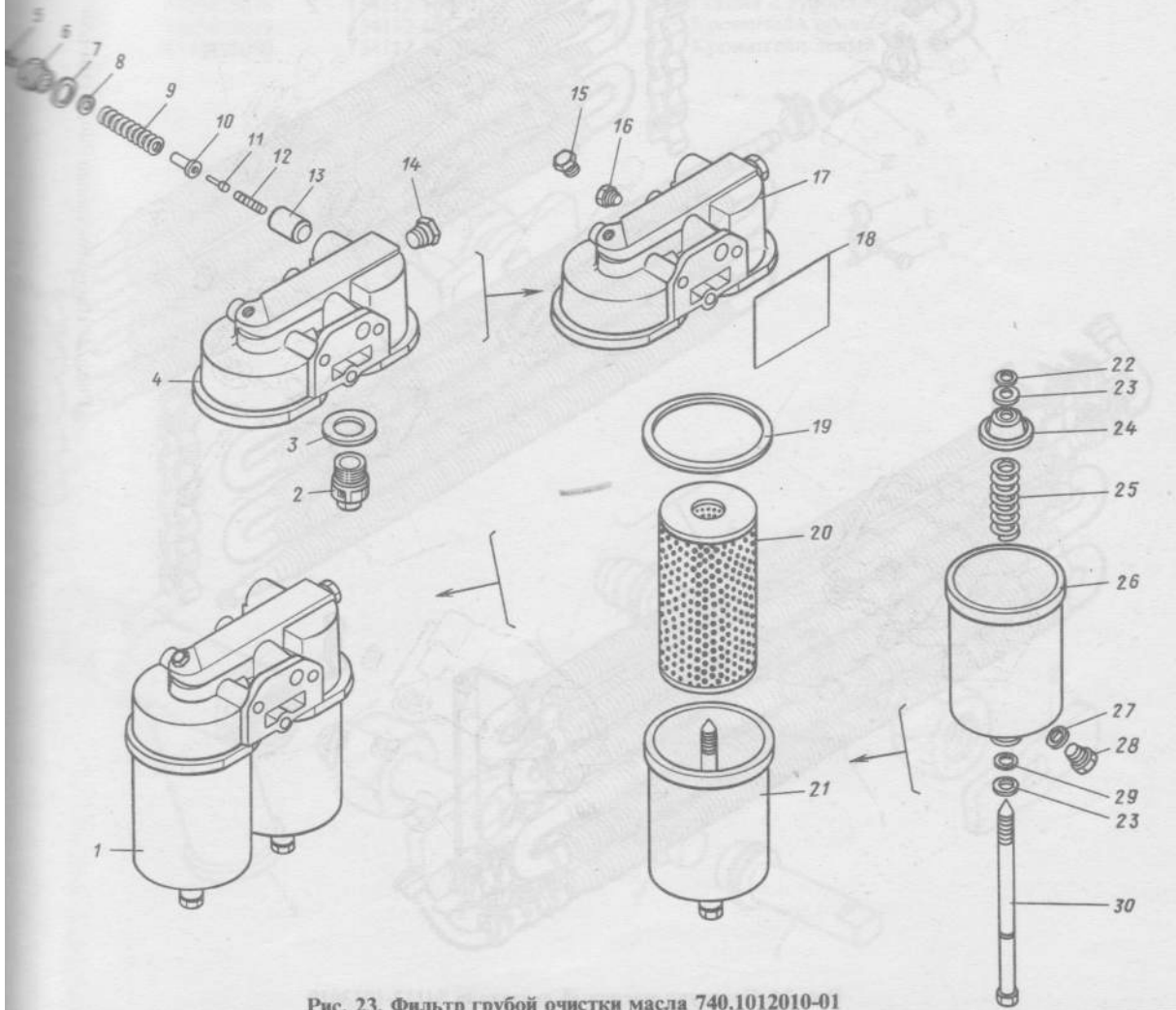


Рис. 23. Фильтр грубой очистки масла 740.1012010-01

№ рисунка	№ позиции	Код ОКЗ	Обозначение	Кол-во	Наименование
23	13	4566230324	740.1012055	1	Клемма перемычной
	14	4599321304	—	1	Пробка КГ 3/4"
	15	4599813159	870881	1	Пробка М14 x 1,5
	16	4599321302	262542	1	Пробка КГ 3/4"
	17	4566231922	740.1012015	1	Корпус в сборе
	18	—	—	1	Пленка клеящая
	19	4566231929	740.1012083	2	Прокладка
	20	4566231881	740.1012040-10	2	Элемент фильтрующий
	21	4566233049	740.1012076-01	2	Колпак в сборе
	22	4599862962	1/34007/73	1	Кольцо стопорное 14

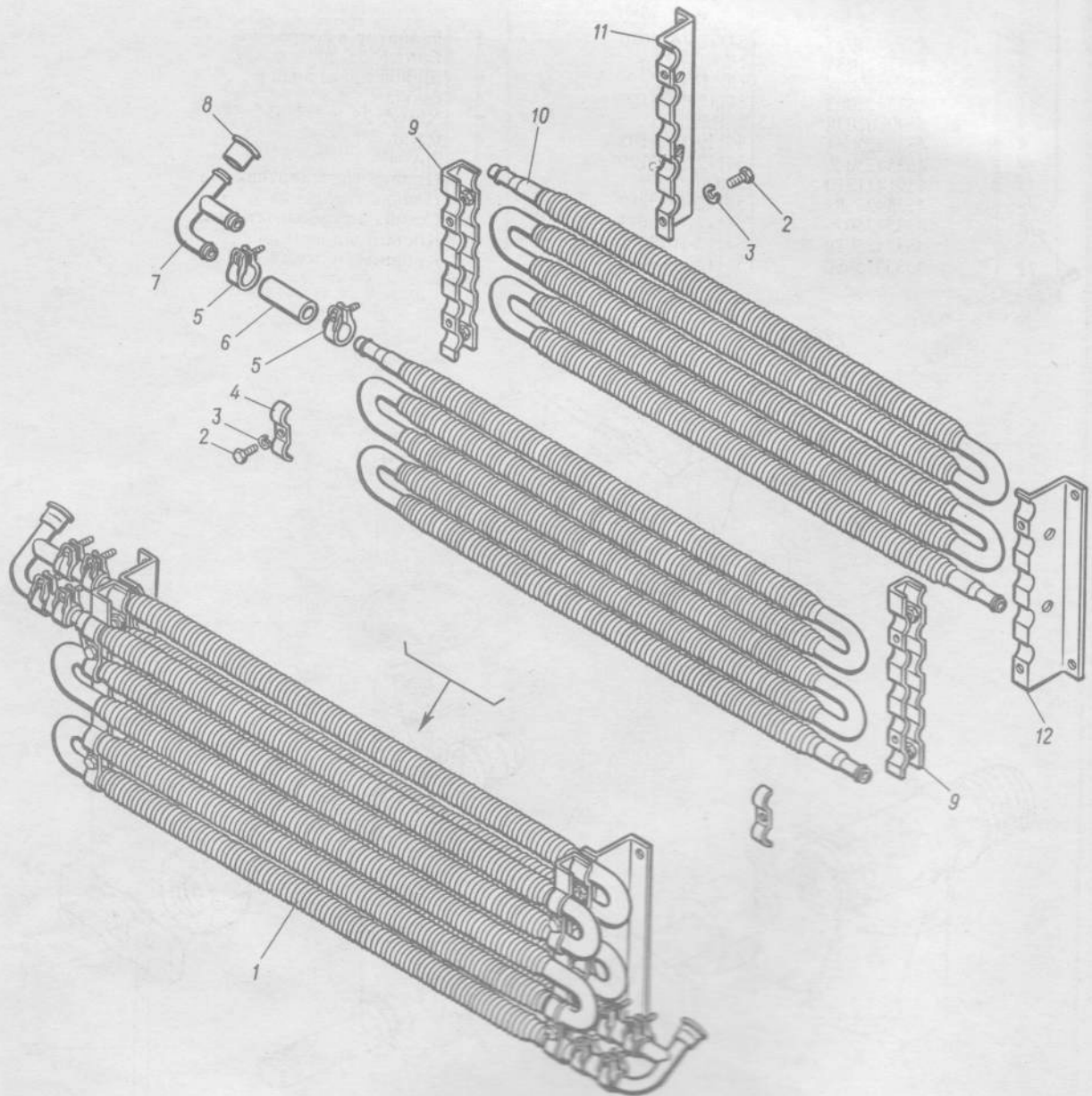


Рис. 24. Радиатор масляный двигателя 54112-1013010

№ позиции	Код ОКП	Обозначение	Количество	Наименование
23	4599626163	1/05201/20	2	Шайба 14 × 26
24	4566233047	740.1012045-30	1	Чашка уплотнительная
25	4566230321	740.1012048-10	1	Пружина
26	4566230330	740.1012078-10	1	Колпак
27	4566231430	1/02800/60	1	Прокладка 14 × 20 × 1,5
28	4599813159	870881	1	Пробка М14 × 1,5
29	2539315286	740.1012085-10	1	Кольцо
30	4566233046	740.1012030-20	1	Стержень

**Радиатор масляный двигателя 54112-1013010**  
(Подгруппа 1013)

1	4535425075	54112-1013010	1	Радиатор в сборе
2	4599621034	1/09024/21	8	Болт М6 × 20
3	4599626069	1/05164/77	8	Шайба пружинная 6
4	4535425083	54112-1013107	4	Скоба
5	4599862038	1/01690/90	8	Хомут 25
6	4535425084	54112-1013108	4	Рукав
7	4535425086	54112-1013120	2	Труба
8	4591411310	850961	2	Пробка транспортная
9	4535425081	54112-1013087	2	Планка крепления
10	4535425076	54112-1013011	2	Секция с турбулизатором
11	4535425079	54112-1013082	1	Кронштейн правый
12	4535425080	54112-1013083	1	Кронштейн левый

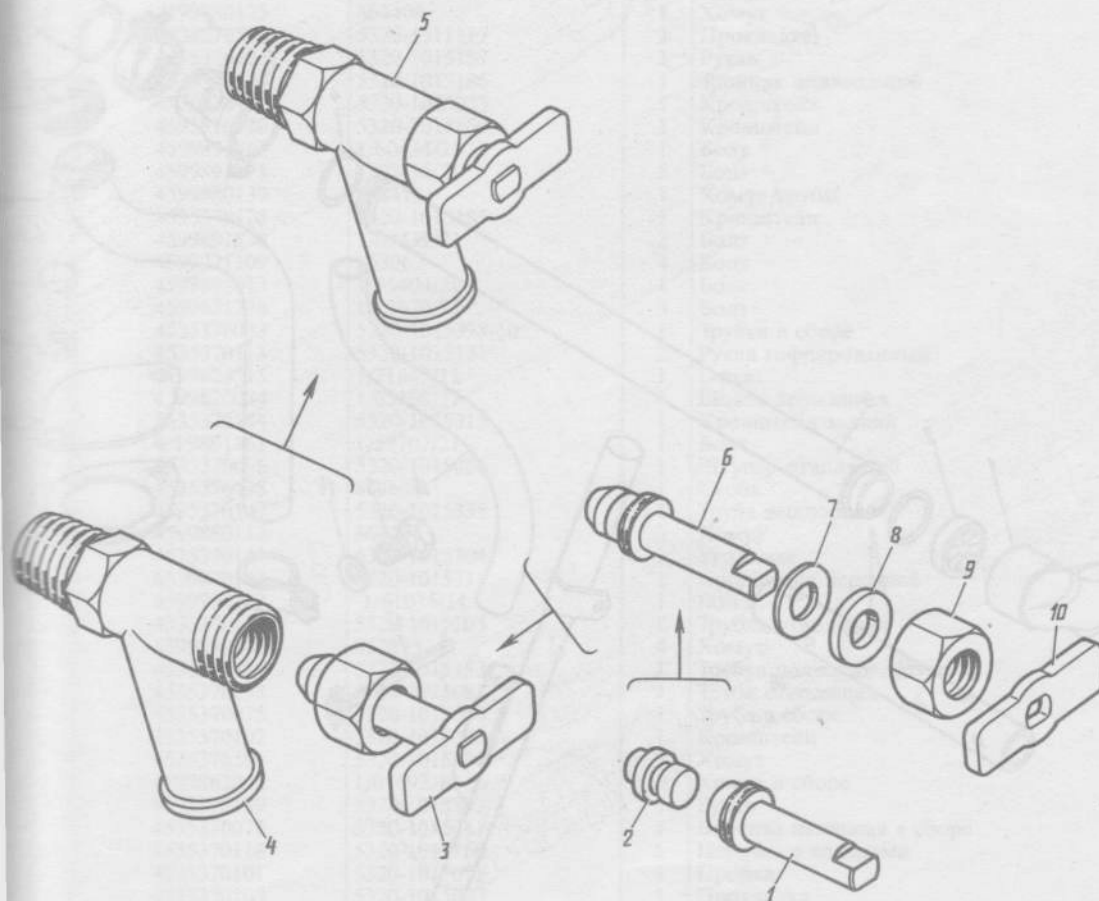


Рис. 25. Кран масляной системы 5320-1013095

№ группы	№ детали	Код ОКЗ	Обозначение	Единица измерения	Наименование
----------	----------	---------	-------------	-------------------	--------------

Кран масляный системы 5320-810500  
(Подгруппа 802, 803 и 804)

25	1	4535370452	5320-1305020	1	Корпус
	2	4535370061	5320-8103096	1	Крыло
	3	4535370059	5320-1013096	1	Шток запорный в сборе
	4	4535370060	5320-1013097	1	Корпус
	5	4535370058	5320-1013095	1	Кран в сборе
	6	4535370062	5320-1013099	1	Трубка в сборе
	7	4535370458	5320-1305035	1	Шайба
	8	4535370459	5320-1305039	1	Сальник
	9	4535370455	5320-1305026	1	Гайка
	10	4535373107	5320-8105017	1	Ручка

Вентиляция картера двигателя  
(Подгруппа 1014)

26	—	—	740.1014103-20	1	Сапун в сборе
	1	4566232081	740.1014504	1	Угольник в сборе
	—	4565231899	740.1014506	1	Угольник
	2	—	740.1014508	1	Крыльчатка
	3	—	740.1014500-10	1	Трубка
	4	4566231904	740.1014494	2	Кольцо уплотнительное
5	—	740.1014122-10	1	Патрубок	
6	4599862048	1/01695/90	2	Хомут	

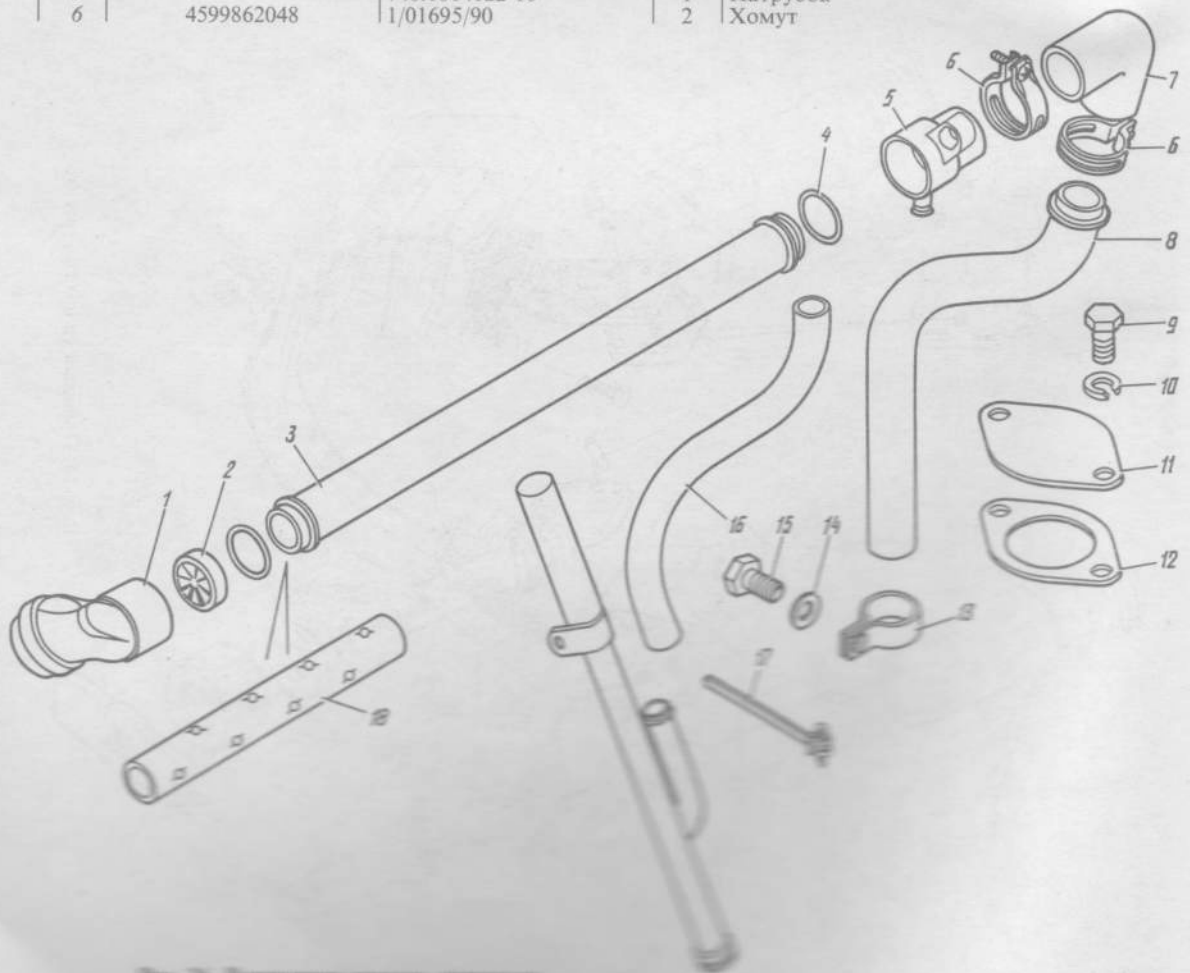


Рис. 26. Вентиляция картера двигателя



№ п/п	Код ОКП	Обозначение	Количество	Наименование
—	4599622287	1/32698/01	2	Винт
—	4599624061	1/01969/01	2	Гайка
7	4566232070	740.1014138-10	1	Патрубок переходной
8	—	740.1014148-20	1	Трубка отвода газа
9	4599891867	1/60434/21	2	Болт
10	4599626077	1/05166/73	2	Шайба
11	—	740.1014126-20	1	Фланец
12	4566230357	740.1014128	1	Прокладка сапуна
13	4566250140	870925	1	Кляммер
14	4599626090	1/05170/73	1	Шайба
15	4599891011	1/55403/21	1	Болт
16	—	740.1014132	1	Трубка слива масла
17	—	1/21700/11	2	Хомут
18	—	740.1014502	2	Втулка внутренняя

**Устройство предпусковое подогревательное**  
(Подгруппа 1015)

1	4535370110	5320-1015142	1	Патрубок подводящий в сборе
2	4599891875	1/60438/21	4	Болт
3	4599880134	864412	1	Хомут
4	4599626156	1/05196/01	1	Шайба плоская
5	4599626080	1/05166/77	22	Шайба пружинная
6	4599794190	1/61008/11	17	Гайка
7	4535370140	5320-1015295	4	Рукав
8	4599862052	1/01697/90	18	Хомут в сборе
9	4599880125	864408	1	Хомут
10	4535370538	5320-1311117	3	Прокладка
11	4535370125	5320-1015187	1	Рукав
12	4535370124	5320-1015186	1	Тройник подводящий
13	4535370131	5320-1015223	1	Кронштейн
14	4535370120	5320-1015169	1	Кронштейн
15	4599891867	1/60434/21	1	Болт
16	4599891871	1/60436/21	5	Болт
17	4599880137	864413	1	Хомут трубы
18	4535370123	5320-1015185	1	Кронштейн
19	4599891878	1/60439/21	2	Болт
20	4599721109	853062	4	Болт
21	4599891013	1/55404/21	1	Болт
22	4599621236	1/13070/21	3	Болт
23	4535376033	5320-1015398-10	1	Трубка в сборе
24	4535370113	5320-1015151	2	Рукав гофрированный
25	4599624515	1/21647/11	1	Гайка
26	4599626084	1/05168/77	1	Шайба пружинная
27	4535370144	5320-1015315	1	Кронштейн задний
28	4599891161	1/59707/21	1	Болт
29	4535370096	5320-1015086	1	Штуцер отводящий
30	4535376498	864606	1	Скоба
31	4535370147	5320-1015335	1	Труба выхлопная
32	4599880113	864404	3	Хомут
33	4535370141	5320-1015304	2	Угольник
34	4535370143	5320-1015311	1	Кронштейн передний
35	4599794227	1/61015/11	1	Гайка
36	4535370129	5320-1015205	1	Трубка отводящая
37	4599880008	853893	4	Хомут
38	4535370114	5320-1015153	1	Трубка подвода воздуха
39	4535370093	5320-1015083	1	Труба отводящая
40	4535370075	5320-1015050	1	Труба в сборе
41	4535370102	5320-1015092	1	Кронштейн
42	4535376596	5320-1015230	3	Хомут
43	4599862042	1/01692/90	2	Хомут в сборе
44	4535370139	5320-1015293	1	Рукав
45	4535370079	5320-1015061	1	Воронка наливная в сборе
46	4535370116	5320-1015160	1	Цепочка с кольцами
47	4535370101	5320-1015091	1	Пробка
48	4535370103	5320-1015093	1	Прокладка
49	4599891859	1/60432/21	2	Болт
50	4599862036	1/01690/80	2	Хомут в сборе

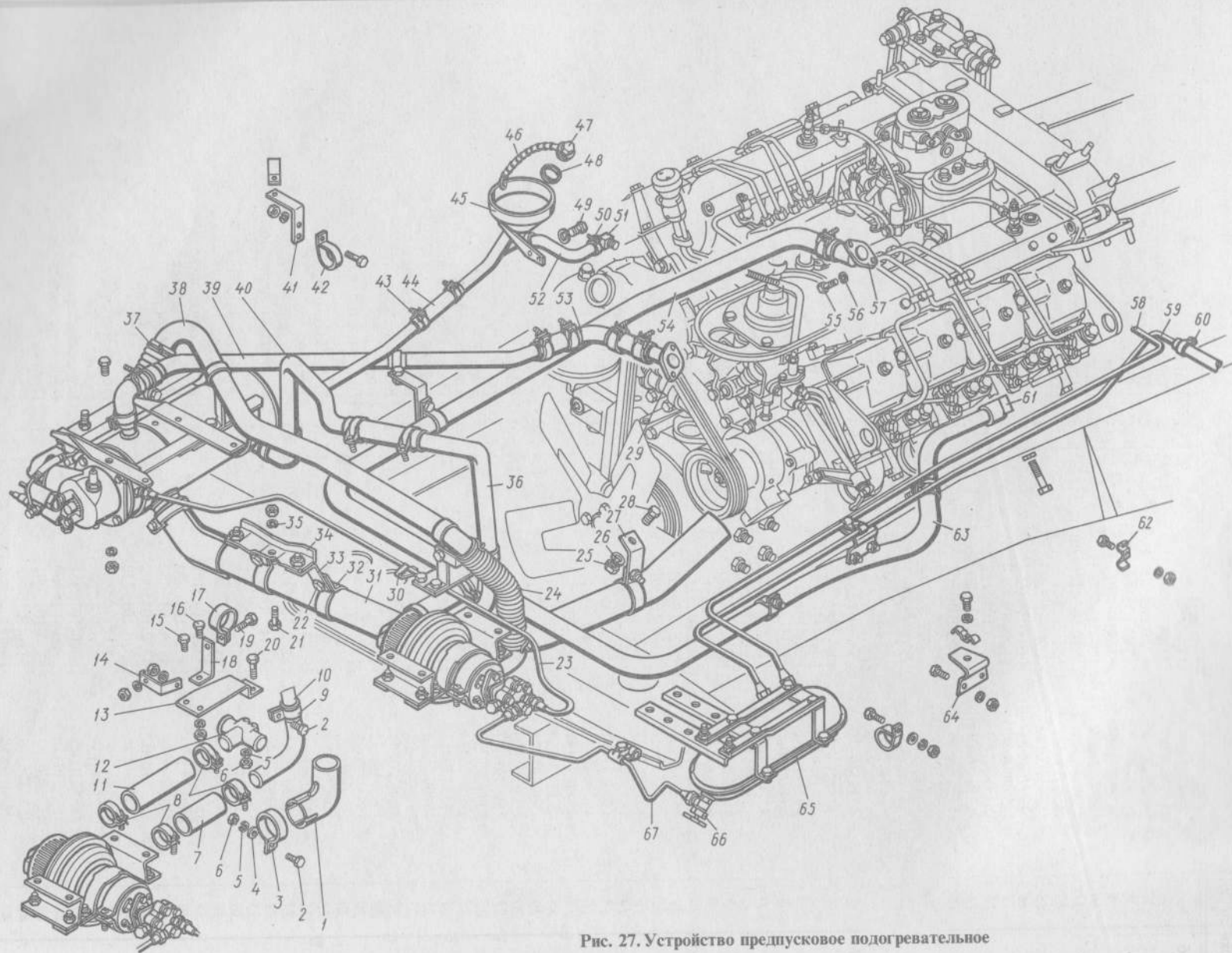


Рис. 27. Устройство предпусковое подогривательное

Код ОКП	Обозначение	Количество	Наименование
4599841477	864845	1	Угольник
4535370105	5320-1015095	1	Рукав
4535370154	5320-1015415	1	Колено трубы
4535376352	5320-1015222	1	Шланг правый
4599721109	853062	4	Болт
4599626080	1/05166/77	4	Шайба пружинная
4535370098	5320-1015088	1	Штуцер подводящий
4535370155	5320-1015564	1	Трубка подвода топлива в сборе
4535370156	5320-1015565	1	Трубка
4599724230	864812	1	Гайка накидная
4599280616	864816	1	Муфта конусная
4535370157	5320-1015570	1	Трубка слива топлива в сборе
4535370158	5320-1015571	1	Трубка
4599724230	864812	1	Гайка накидная
4599280616	864816	1	Муфта конусная
4599862034	1/01688/90	2	Хомут в сборе
4535370095	5320-1015085	1	Патрубок подводящий левый в сборе
4535370097	5320-1015087	1	Патрубок
4535370099	5320-1015089	1	Штуцер
4535370236	5320-1104119	2	Скоба
4535376353	5320-1015224	1	Шланг подводящий трубы левый
4535370165	5320-1015718	1	Кронштейн передний в сборе
4535370132	5320-1015262	1	Бачок топливный в сборе
4535370148	5320-1015384	1	Кран в сборе
4535370169	5320-1015810	1	Трубка подвода топлива в сборе
4535370170	5320-1015811	1	Трубка
4599724227	864811	2	Гайка накидная
4599280616	864816	2	Муфта конусная
4599891169	1/59709/21	4	Болт хомута
4599626084	1/05168/77	10	Шайба пружинная
4599626723	1/26386/01	4	Шайба плоская

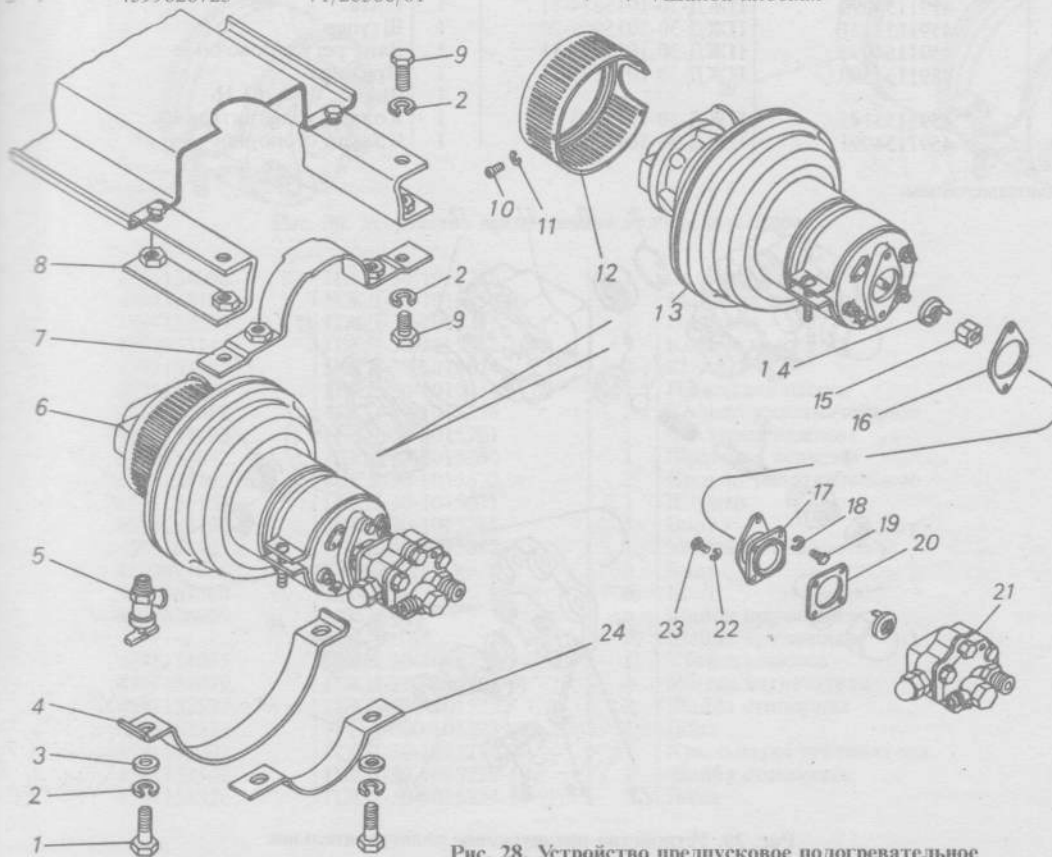


Рис. 28. Устройство предпусковое подогревательное

№ рисунка	№ позиции	Код ОКП	Обозначение	Количество	Наименование
28	4	4535370122	5320-1015179	1	Хомут левый
	5	4535373104	5320-8105010	1	Кран сливной в сборе
	6	4591554070	5320-1015154 (ПЖД-30-1015200-02)	1	Агрегат насосный в сборе
	7	4535370126	5320-1015188	1	Опора в сборе
	8	4535370119	5320-1015166	2	Кронштейн в сборе
	9	4599891161	1/59707/21	6	Болт
	10	4599520003	1/03747/01*	3	Винт
	—	4594421052	222470*	3	Винт
	11	4599626338	1/11953/77*	2	Шайба пружинная
	—	4598166023	252132*	3	Шайба пружинная
	12	4591152523	ПЖД-600-1015212-A	1	Сетка в сборе
	13	4591153043	ПЖД-30-1015210-12	1	Нагнетатель в сборе
	14	4591153182	ПЖД-30-1015265-20	2	Полумуфта
	15	4591154096	ПЖД-30-1015269	1	Муфта
	16	4591154097	ПЖД-30-1015270	1	Прокладка электродвигателя
	17	4591154094	ПЖД-30-1015264	1	Переходник
	18	4599626343	1/11954/77*	4	Шайба пружинная
	—	4598166044	252133*	4	Шайба пружинная
	19	—	1/09776/21*	4	Болт
	—	4591153018	ПЖД-600-1015247*	4	Болт
	20	4591152550	ПЖД-600-1015268	1	Прокладка
	21	4591154083	ПЖД-30-1015251-01	1	Насос топливный в сборе
	22	4599626069	1/05164/77*	2	Шайба пружинная
	—	—	6.65Г.05*	2	Шайба пружинная
23	4599621027	1/09022/21*	2	Болт	
—	4593461504	201418*	2	Болт	
24	4535370121	5320-1015178	1	Хомут	
29	1	4595631610	—	1	Гайка
	2	4591154105	ПЖД-30-1015672	1	Кольцо уплотнительное
	3	4591154099	ПЖД-30-1015274-11	1	Гайка
	4	4591153121	ПЖД-30-1015969-20	1	Штуцер
	5	4591154098	ПЖД-30-1015271-11	1	Винт регулировочный
	6	4591154100	ПЖД-30-1015275-11	1	Пружина
	7	—	—	1	Шарик VI 4.763 Н
	8	4591153145	ПЖД-30-1015673	1	Кольцо уплотнительное
	9	4591154091	ПЖД-30-1015259	1	Кольцо стопорное

\* Взаимозаменяемы.

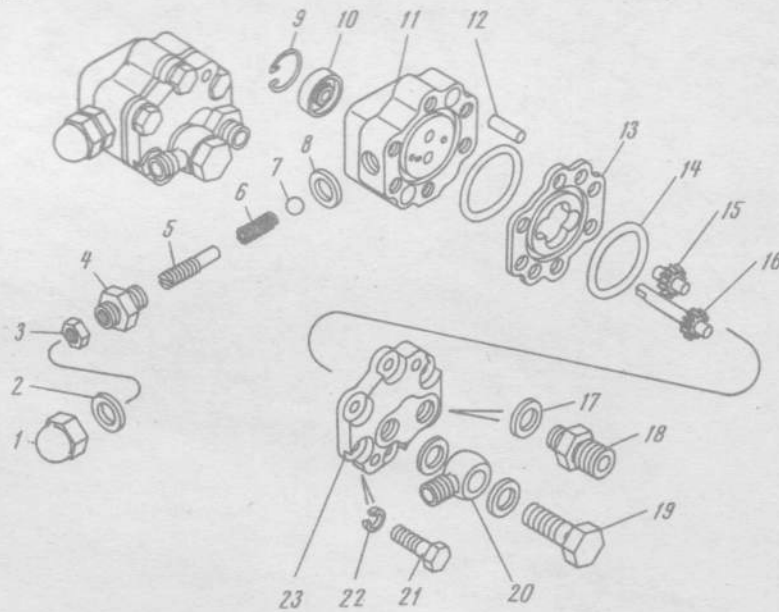


Рис. 29. Устройство предпусковое подогревательное

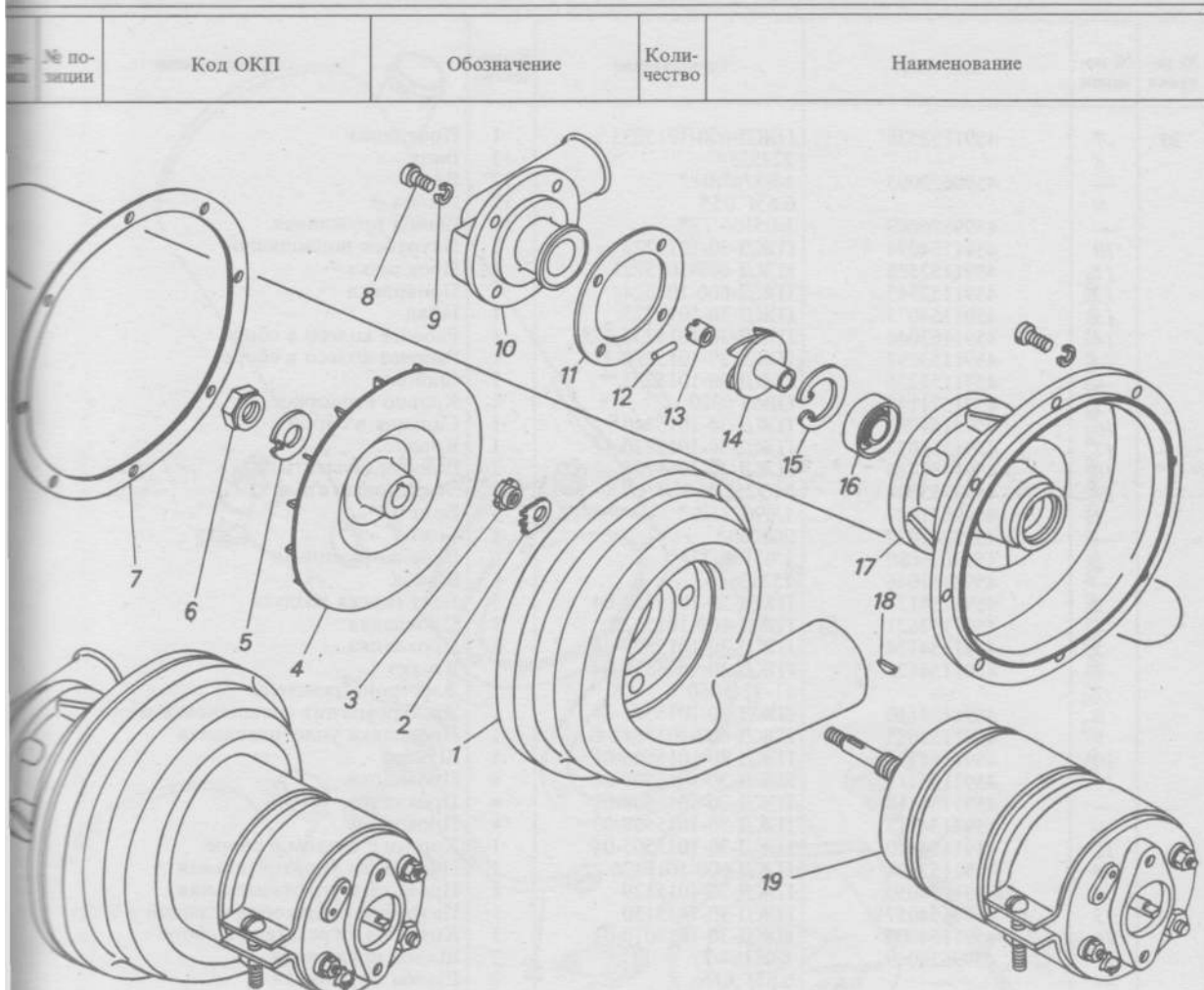


Рис. 30. Устройство предпусковое подогревательное

10	4591154090	ПЖД-30-1015258	1	Сальник в сборе
—	4591153106	ПЖД-30-1015256-01	1	Манжета в сборе
—	4591152539	ПЖД-30-1015235	1	Пружина
11	4591153144	ПЖД-30-1015252-10	1	Корпус насоса
12	4591153185	ПЖД-30-1015674	2	Штифт
13	4591154086	ПЖД-30-1015254	1	Проставка насоса
14	4591154087	ПЖД-30-1015255	2	Кольцо уплотнительное
15	4591154093	ПЖД-30-1015261	1	Шестерня ведомая
16	4591154092	ПЖД-30-1015260	1	Шестерня ведущая
17	4591154105	ПЖД-30-1015672	2	Кольцо уплотнительное
18	4591154104	ПЖД-30-1015671	1	Штуцер
19	4591154102	ПЖД-30-1015281	1	Болт
20	4591154103	ПЖД-30-1015282	1	Угольник поворотный
21	4599621038	1/09026/21*	6	Болт
—	4593461508	201422*	6	Болт
22	4599626069	1/05164/77*	6	Шайба пружинная
—	—	6.65Г.016*	6	Шайба пружинная
23	4591154085	ПЖД-30-1015253	1	Крышка насоса
1	4591154079	ПЖД-30-1015231-01	1	Улитка нагнетателя
2	4591152537	ПЖД-600-1015232	2	Шайба стопорная
3	4591152534	ПЖД-600-1015229	2	Гайка
4	4591153001	ПЖД-30-1015230-20	1	Крыльчатка вентилятора
5	4591153162	ПЖД-30-1015228-10	1	Шайба стопорная
6	4591153328	ПЖД-30-1015224-10	1	Гайка

\* Взаимозаменяемы.

№ ре-сунка	№ по-зиция	Код ОКЭИ	Обозначение	Коли-чество	Наименование	
30	7	4591152538	ПЖД-600-1015225	1	Прокладка	
	8	—	222525*	12	Винт	
	—	4599622093	1/03767/01*	12	Винт	
	9	—	6.65Г.05*	12	Шайба	
	—	4599626069	1/05164/77*	12	Шайба пружинная	
	10	4591154074	ПЖД-30-1015222	1	Патрубок подводящий	
	11	4591152528	ПЖД-600-1015221	1	Прокладка	
	12	4591152545	ПЖД-600-1015244	1	Проволока	
	13	4591154075	ПЖД-30-1015223	1	Гайка	
	14	4591153046	ПЖД-30-1015236-12*	1	Рабочее колесо в сборе	
	—	4591153297	ПЖД-30-1015236-22*	1	Рабочее колесо в сборе	
	—	4591153235	ПЖД-30-1015235**	1	Шайба	
	15	4591521146	ОВ65-0320	1	Кольцо стопорное	
	16	4591154082	ПЖД-30-1015240	1	Сальник в сборе	
	17	4591154073	ПЖД-30-1015220-11	1	Корпус	
	18	4591157410	ПЖД-30-1015225	2	Шпонка сегментная	
	19	4573753594	МЭ252-У-ХЛ	1	Электродвигатель	
	31	1	4599621027	1/09022/21*	4	Болт
		—	4593261022	200263*	2	Болт
2		4599626080	1/05166/77*	6	Шайба пружинная	
—		4598161046	252135*	6	Шайба	
3		4591154127	ПЖД-30-1015532-04	1	Болт спуска воздуха	
4		4591152621	ПЖД-600-1015622	1	Прокладка	
5		4591154124	ПЖД-30-1015529-04	1	Прокладка	
6		4591154125	ПЖД-30-1015530-04	1	Втулка	
7		—	11-3741060	1	Электронагреватель	
8		4591154140	ПЖД-30-1015501-04	1	Электромагнит с клапаном в сборе	
9		4591152633	ПЖД-600-1015842-Б	1	Прокладка уплотнительная	
10		4591154111	ПЖД-30-1015506-01	1	Штуцер	
11		4591154113	ПЖД-30-1015508-01	*	Прокладка	
—		4591154114	ПЖД-30-1015508-02	*	Прокладка	
—		4591154115	ПЖД-30-1015508-03	*	Прокладка	
12		4591154110	ПЖД-30-1015505-04	1	Корпус с седлом в сборе	
13		4591152508	ПЖД-600-1015126	1	Прокладка уплотнительная	
14		4591154050	ПЖД-30-1015129	1	Прокладка уплотнительная	
15		4591154057	ПЖД-30-1015150	1	Патрубок воздухоподводящий в сборе	
16		4591154009	ПЖД-30-1015010-01	1	Котел подогревателя в сборе	
17		4599626069	1/05164/77	2	Шайба пружинная	
—		—	6.65Г.016	2	Шайба пружинная	
18		4599794172	1/58962/11	2	Гайка	
—		4595531054	250508	2	Гайка	
19		4573718438	СН-423-3707000	1	Свеча зажигания искровая	
20		4591154058	ПЖД-30-1015160	1	Трубка топливная в сборе	
—		4591154060	ПЖД-30-1015162	1	Нипель с угольником в сборе	
—		4591154064	ПЖД-30-1015167	1	Нипель с угольником в сборе	
—		4591154059	ПЖД-30-1015161	1	Муфта обжимная	
—		4591154063	ПЖД-30-1015166	1	Трубка	
21		4591153122	ПЖД-30-1015135-10	2	Штуцер топливный	
22		4591154056	ПЖД-30-1015137	4	Прокладка штуцера	
23		4535373104	5320-8105010	1	Кран сливной в сборе	
24		4591153126	ПЖД-30-1015012-20	1	Теплообменник в сборе	
25		4599891859	1/60432/21	4	Болт	
—	4593461520	201454	4	Болт		
26	4591154046	ПЖД-30-1015123	1	Прокладка уплотнительная		
27	4591154032	ПЖД-30-1015100-10	1	Горелка в сборе		
28	4591154141	ПЖД-30-1015611-10	1	Корпус форсунки		
29	—	ПЖД-30-1015619	1	Прокладка распылителя		
30	4591154134	ПЖД-30-1015620-10	1	Распылитель		
31	4591154135	ПЖД-30-1015621-10	1	Проставка		
32	4591154132	ПЖД-30-1015612-10	1	Винт		
33	4591152617	ПЖД-600-1015616	1	Фильтр		
34	4571742231	2101-1107650	1	Шайба		
35	4591154133	ПЖД-30-1015618	1	Винт		

\* Взаимозаменяемы.

\*\* Применяется только с дет. ПЖД-30-1015236-22.

\* По потребности, но не менее 4 шт.

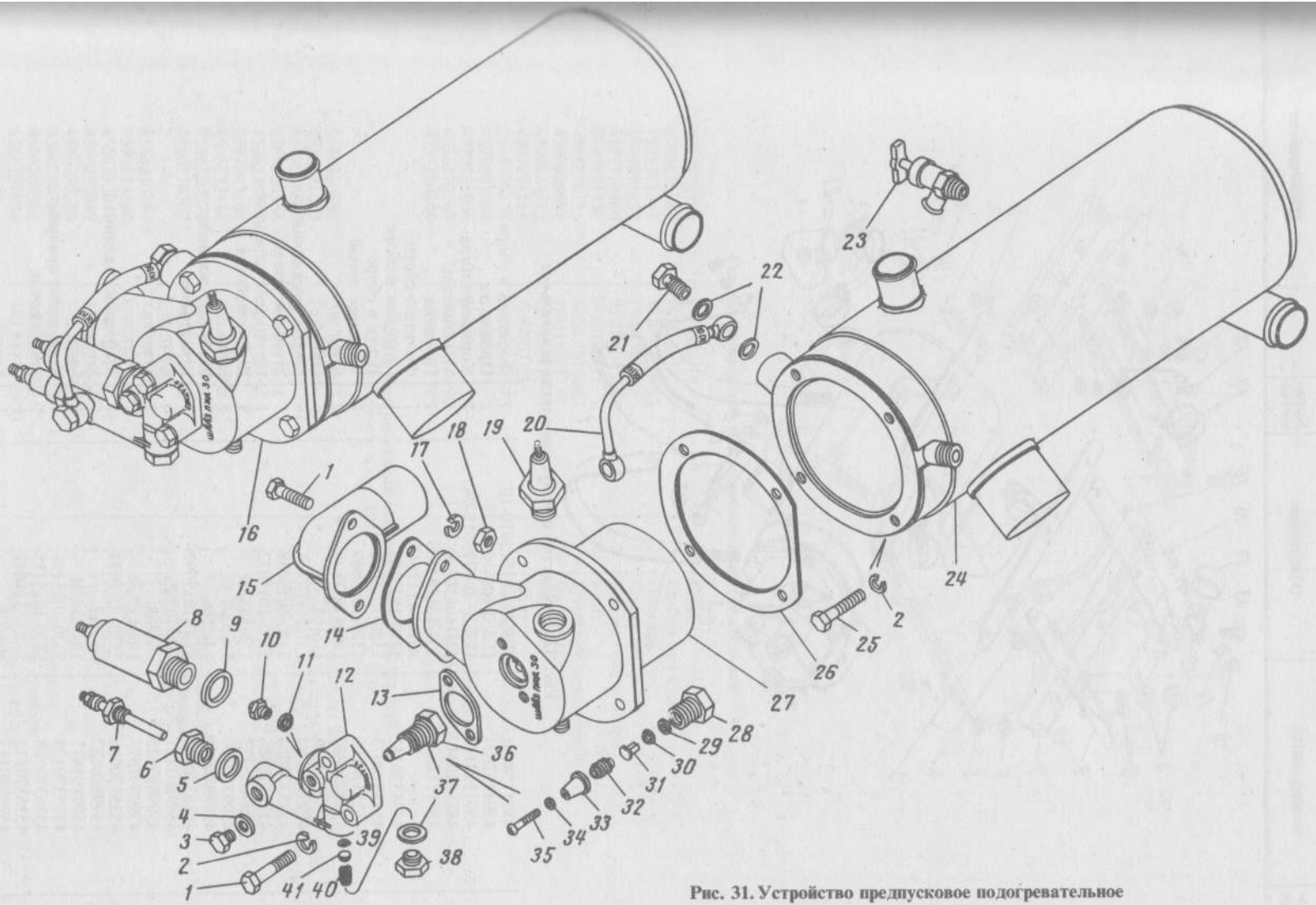


Рис. 31. Устройство предпусковое подогревательное

№ рисунка	№ позиции	Код ОКП	Обозначение	Количество	Наименование
			<b>Рис. 32. Устройство предпусковое подогревательное</b>		
31	36	4591154131	ПЖД-30-1015610-10	1	Форсунка в сборе
	37	4591152621	ПЖД-600-1015622	2	Прокладка
	38	4591154117	ПЖД-30-1015512-04	1	Корпус фильтра
	39	4531140342	51-1106100-Б	1	Уплотнитель
	40	4591152836	201-1015935-Б	1	Пружина
	41	—	Ар20-1112145	1	Фильтр в сборе
32	1	4535370142	5320-1015306	1	Патрубок в сборе
	2	4535370073	5320-1015022	2	Лента в сборе
	3	4535370085	5320-1015069	1	Угольник левый
	4	4599891867	1/60434/21	2	Болт
	5	4599624515	1/21647/11	16	Гайка
	6	4599626084	1/05168/77	18	Шайба пружинная
	7	4535370084	5320-1015068	1	Угольник правый
	8	4535370086	5320-1015072	1	Кронштейн передний
	9	4599626723	1/26386/01	9	Шайба плоская
	10	4599794190	1/61008/11	5	Гайка
	11	4599626080	1/05166/77	5	Шайба пружинная
	12	4535370102	5320-1015092	1	Кронштейн
	13	4599891161	1/59707/21	6	Болт
	14	4599880125	864408	2	Хомут
	15	4599891875	1/60439/21	2	Болт
	16	4535370088	5320-1015074	1	Кронштейн задний
	17	4599880137	864413	1	Хомут
	18	4599891871	1/60436/21	1	Болт
	19	4535370128	5320-1015198	1	Кронштейн правый
	20	4535370108	5320-1015115	1	Опора котла
	21	4535370513	5320-1311049	1	Рукав
	22	4599880113	864404	1	Хомут
	23	4599891169	1/59709/21	1	Болт



Код ОКП	Обозначение	Количество	Наименование
---------	-------------	------------	--------------

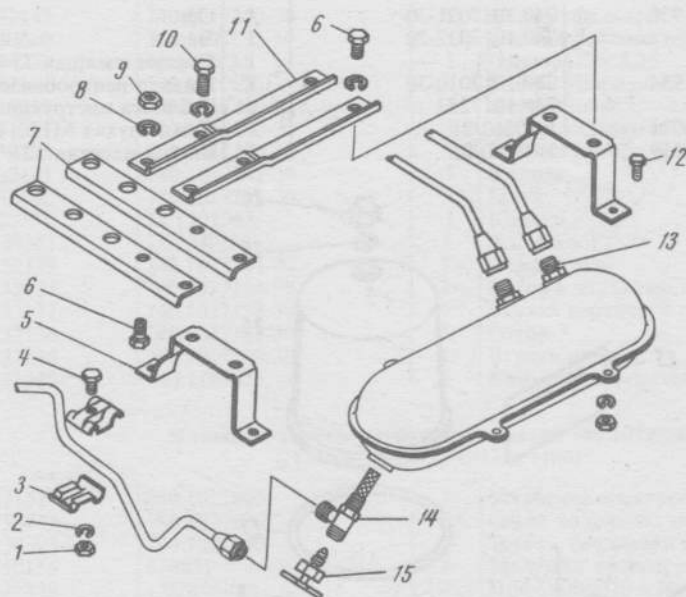


Рис. 33. Устройство предпусковое подогревательное

4599794190	1/61008/11	5	Гайка
4599626080	1/05166/77	5	Шайба пружинная
4535371341	5320-3408163	2	Планка
4599891859	1/60432/21	1	Болт
4535370160	5320-1015684	2	Кронштейн в сборе
4599891157	1/59705/21	4	Болт
4535370135	5320-1015283	2	Угольник поперечный
4599626084	1/05168/77	6	Шайба пружинная
4599624515	1/21647/11	2	Гайка
4599891161	1/59707/21	2	Болт
4535370159	5320-1015615	2	Угольник продольный
4599891867	1/60434/21	4	Болт
4599221006	864804	2	Штуцер свертный
4535370162	5320-1015692	1	Корпус крана с фильтром в сборе
4535370149	5320-1015385	1	Пробка крана в сборе

**Фильтр центробежный очистки масла 740-1017010-30**  
(Подгруппы 1017, 1105, 1307 и 1701)

4566230366	740.1017043	1	Пробка клапана перепускного
4566231433	1/02634/60	1	Прокладка клапана перепускного
4599626809	1/26444/01	*	Шайба 6 × 15 × 1 клапана пропускного
4566230368	740.1017058	1	Пружина клапана пропускного
4566230371	740.1017176	1	Плунжер клапана пропускного
4599813164	870882	1	Пробка КГ $3/8$ "
4566232134	740.1017020-30	1	Корпус
4566230372	740.1017178	1	Плунжер клапана сливного
4566230367	740.1017048	1	Пружина клапана сливного
—	1/02574/60	1	Прокладка 22 × 26
4566230365	740.1017042	1	Пробка
4599813164	870882	1	Пробка КГ $3/8$ "
4566232041	740.1017018-30	1	Корпус в сборе
4566232049	740.1017206-20	1	Трубка отвода масла
4566230385	740.1017540	2	Пружина стопора
4566230384	740.1017538	2	Палец стопора
4566230383	740.1017536	1	Пластина стопора
4566231956	740.1017030-30	1	Ось ротора в сборе

потребности.

№ рисунка	№ позиции	Код ОКП	Обозначение	Количество	Наименование
34	19	4566231950	740.1017031-30	1	Ось
	20	—	740.1017032-20	1	Экран
	21	—	—	1	Пленка клеящая 75 × 105
	22	4566231954	740.1017010-30	1	Фильтр центробежный в сборе
	23	—	740.1017252	1	Табличка инструкционная
	24	4599624921	1/40562/21	1	Гайка глухая M12 × 1,25
	25	4599626119	1/05200/01	1	Шайба плоская 12 × 22 × 3

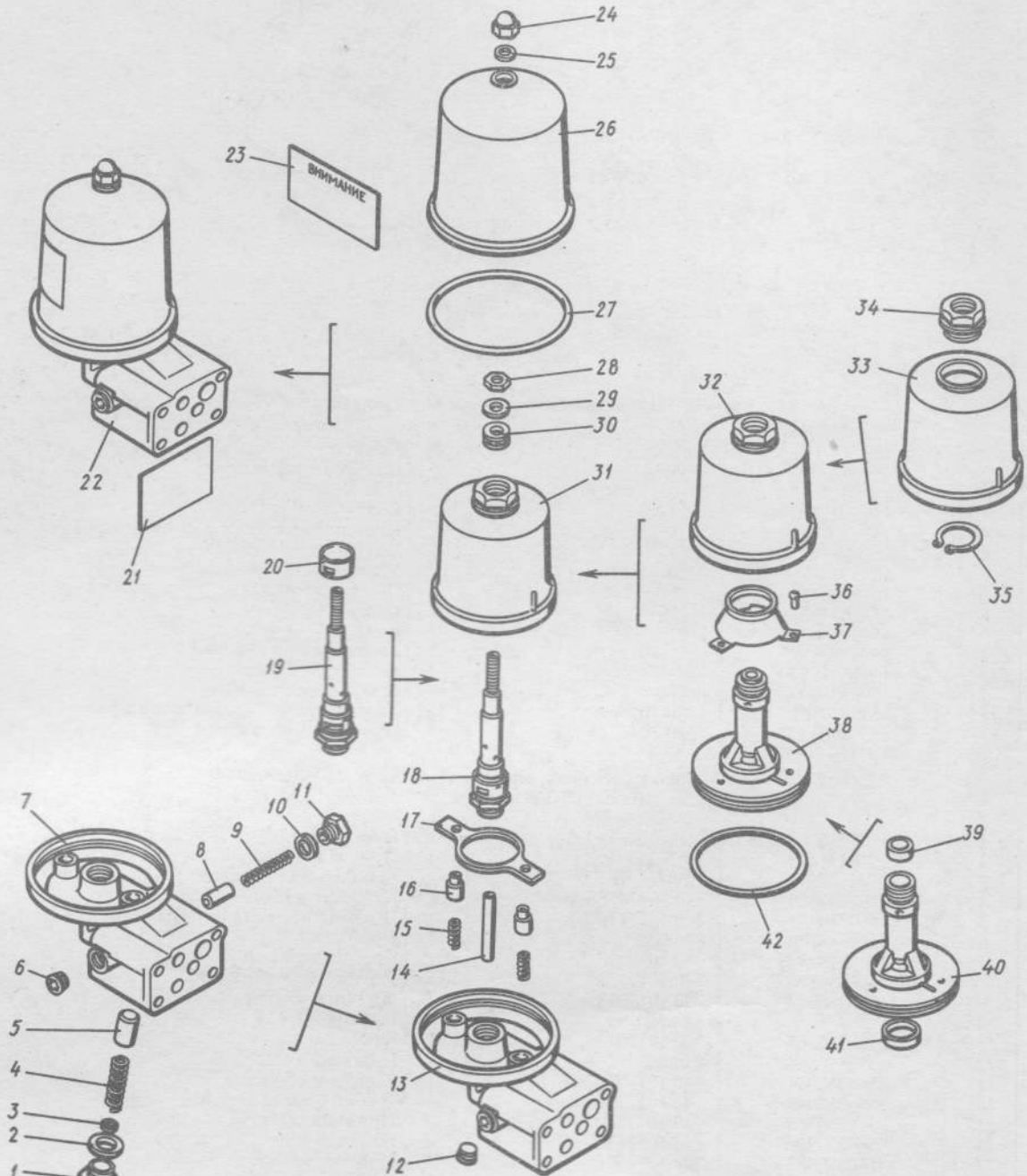


Рис. 34. Фильтр центробежный очистки масла 740-1017010-30

Код ОКП	Обозначение	Количество	Наименование
4566232143	740.1017250-30	1	Колпак фильтра
4566230660	740.1307075-10	1	Кольцо уплотнительное
4599794279	1/61036/21	1	Гайка М12 × 1,25
4566232181	740.1017222	1	Шайба упорная 12,2 × 26 × 2,8
4516110211	740.1017220	1	Подшипник
4566231955	740.1017180-30	1	Ротор фильтра в сборе
4566232175	740.1017240-30	1	Клапан ротора в сборе
4566232141	740.1017242-30	1	Колпак
4566232142	740.1017196-30	1	Гайка
4598360531	14.1701067	1	Кольцо
4599625361	1/05340/50	3	Заклепка ТТ 5 × 14
4566232139	740.1017244-20	1	Отражатель
4566232135	740.1017184-30	1	Ротор с втулками в сборе
4566232137	740.1017198-30	1	Втулка верхняя
4566232136	740.1017185-30	1	Ротор
4566232138	740.1017200-30	1	Втулка нижняя
4566231943	740.1105075	1	Кольцо уплотнительное

**Установка электромагнитного клапана 740.1022800**  
(Подгруппы 1022 и 1104)

1	4566231517	740.1022800	1	Установка электромагнитного клапана
2	4573755941	740.1022820	2	Свеча факельная штифтовая
3	4566230393	740.1022840	1	Трубка топливная в сборе
4	4566250130	870831	1	Заглушка транспортная
5	4566231428	1/02844/60	4	Прокладка 10 × 16 × 1,5
6	4599541504	870032	2	Болт М10 × 1 × 20
7	4566230395	740.1022844-01	2	Рукав 4, L = 250
8	4566230477	740.1104451	4	Муфта обжимная
9	4566230397	740.1022856	2	Ниппель
10	4599544597	870907	2	Гайка накидная
11	4599813197	870899	2	Пробка М10 × 1
12	4566230451	740.1104365	1	Наконечник проходной
13	4599621021	1/09020/21	4	Болт М6 × 12
14	4599626070	1/05164/73	4	Шайба пружинная 6
15	4566230386	740.1022815	1	Кронштейн
16	4566230453	740.1104367	1	Наконечник
17	4566250130	870831	1	Заглушка транспортная
18	4573765001	11.3741000	1	Клапан электромагнитный в сборе
19	4566230388	740.1022826	1	Трубка топливная в сборе
20	4566231724	740.1022828-01	1	Рукав 4, L = 160
21	4566230477	740.1104451	2	Муфта обжимная
22	4566230391	740.1022836	1	Наконечник
23	4566250129	870830	1	Заглушка транспортная
24	4566231430	1/02800/60	1	Прокладка 14 × 20 × 1,5
25	4599541499	870031	1	Болт М14 × 1,5 × 50

**Шестерня ведущая привода распределительного вала 740.1029114**  
**и шестерня ведомая привода топливного насоса 740.1029120**  
(Подгруппы 1006 и 1029)

1	4566230400	740.1029114	1	Зубчатое колесо ведущее в сборе
2	4566230403	740.1029120	1	Зубчатое колесо ведомое в сборе
3	4612133873	864713	1	Подшипник 6-305
4	4599546876	870626	1	Шайба
5	4566230170	740.1006214	1	Зубчатое колесо
6	4598246263	870810	1	Шпонка сегментная 5 × 7,5
7	4612132172	853941	1	Подшипник 207А
8	4566230409	740.1029154	1	Вал
9	4566231298	740.3813862	1	Сухарь привода датчика
10	4566230401	740.1029115	1	Зубчатое колесо в сборе
11	4624534964	740.1029118	1	Подшипник 97506
12	4566230399	740.1029034	1	Кольцо упорное
13	4566230406	862806	1	Кольцо Б62
14	4566230402	740.1029116	1	Зубчатое колесо
15	4599517510	870824	1	Шпонка 5 × 5 × 18
16	4566230404	740.1029126	1	Зубчатое колесо

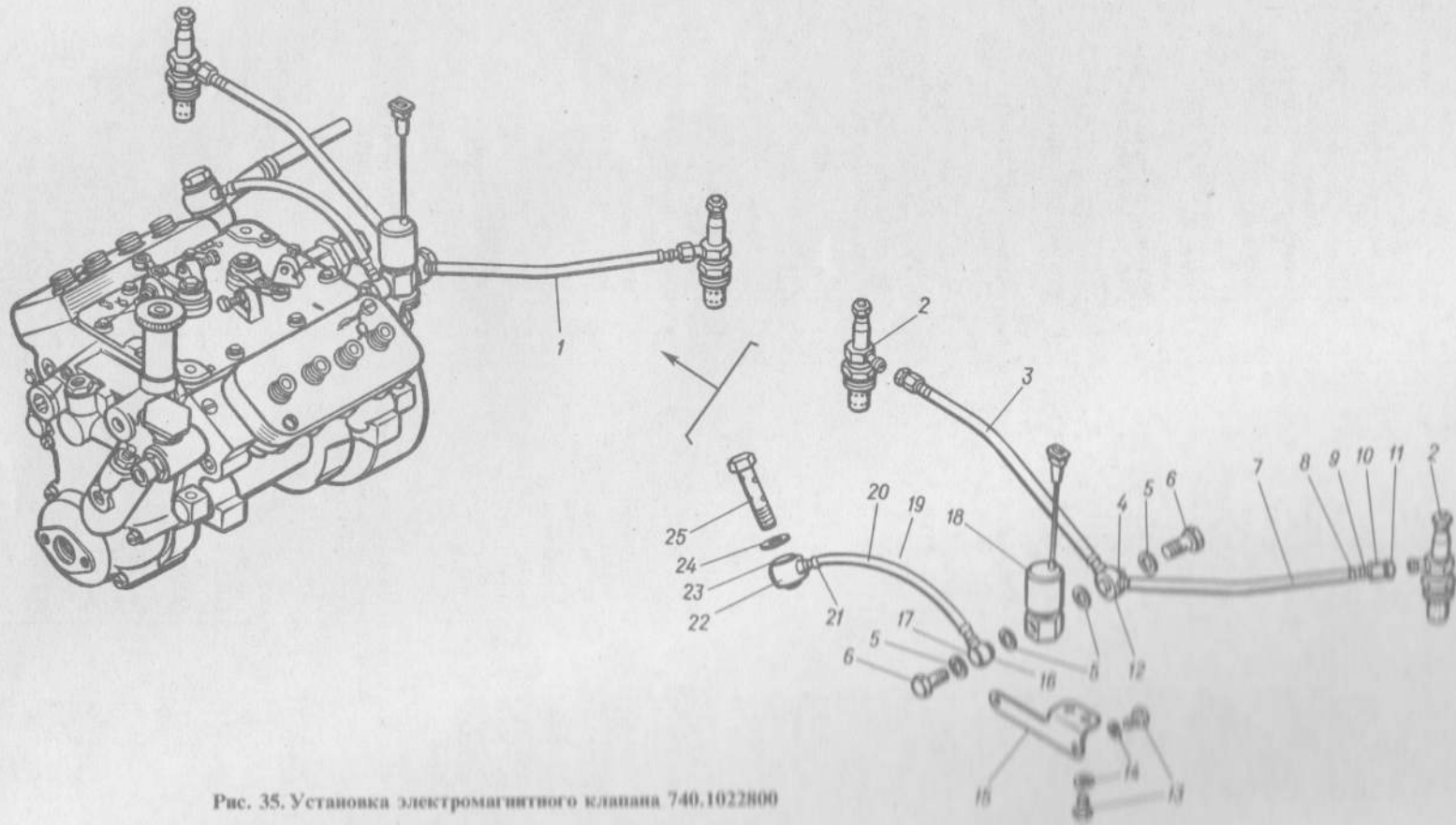
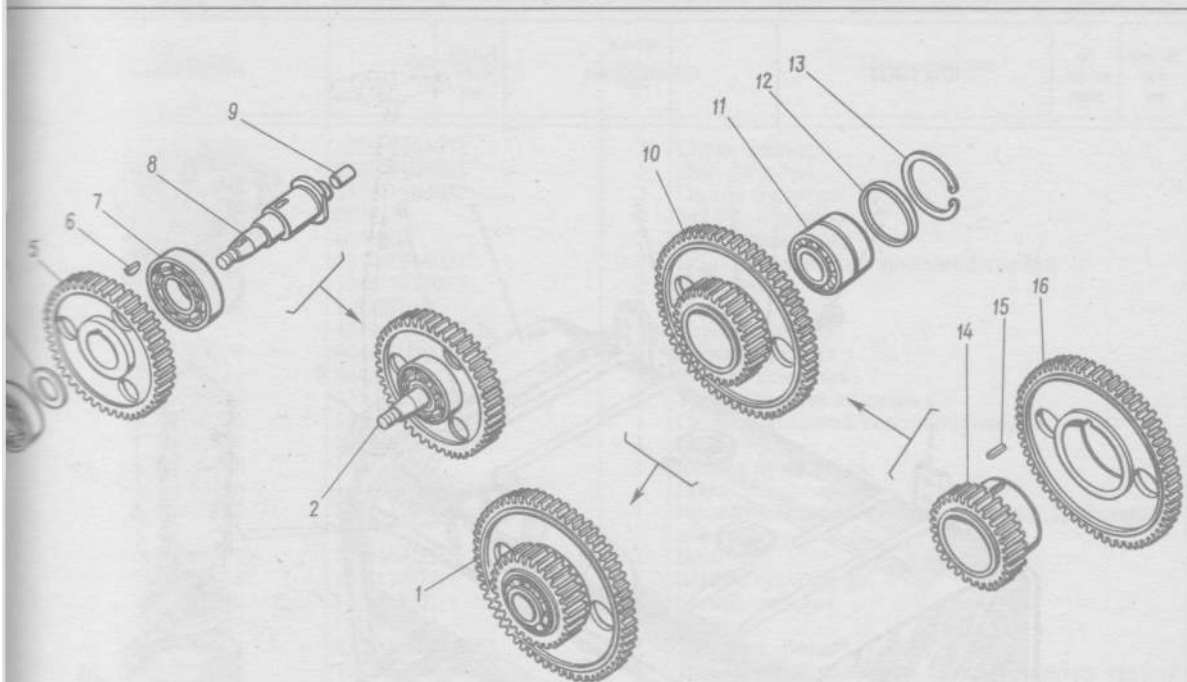


Рис. 35. Установка электромагнитного клапана 740.1022800



36. Шестерня ведущая привода распределительного вала 740.1029114 и шестерня ведомая привода топливного насоса 740.1029120

### Группа 11. СИСТЕМА ПИТАНИЯ

№ детали	Код ОКП	Обозначение	Количество	Наименование
<b>Бак топливный</b> (Подгруппа 1101)				
7	4535381312	5410-1101010-10	2	Бак топливный в сборе
15	4599845077	1/43253/01	2	Пробка резьбовая
14	—	5320-110060-10	2	Труба наливная в сборе
12	—	5320-1101090-10	2	Труба выдвижная топливного бака в сборе
—	4535370197	5320-1101102	4	Кронштейн крепления топливного бака в сборе
1	4535370198	5320-1101103	4	Кронштейн
16	4535370201	5320-1101109	4	Прокладка
—	4535370205	5320-1101118	4	Усилитель
8	4535370202	5320-1101110	4	Хомут крепления топливного бака в сборе
9	4535370522	5320-1311068	4	Прокладка хомута
2	4599891020	1/55406/21	14	Болт
3	4599626088	1/05170/77	14	Шайба
4	4599794227	1/61015/11	14	Гайка
6	4599626723	1/26386/01	8	Шайба плоская
5	4599624515	1/21647/11	16	Гайка
—	4599626849	1/26469/01	1	Шайба плоская
<b>Пробка топливного бака</b> (Подгруппа 1103)				
—	4535370207	5320-1103010	2	Пробка топливного бака в сборе
—	4535370208	5320-1103015	2	Корпус пробки в сборе
10	4535370211	5320-1103070	2	Облицовка пробки в сборе

№ рисунка	№ позиции	Код ОКП	Обозначение	Количество	Наименование
<b>Рис. 37. Бак топливный, пробка топливного бака</b>					
37	—	4535370210	5320-1103068	2	Рычаг пробки в сборе
	11	4535370215	5320-1103075	2	Прокладка пробки
	13	4599721148	255141	2	Заклепка
	—	—	4310-1103080	2	Заглушка
<b>Трубопроводы топливные (Подгруппа 1104)</b>					
38	26	4535370218	5320-1104012	1	Трубка в сборе
	31	4535380004	5410-1104012	1	Трубка приемная с фильтром в сборе
	—	4535370220	5320-1104015	1	Трубка приемная с угольником в сборе
	—	4535380005	5410-1104015	1	Трубка приемная с краном в сборе
	—	4535370221	5320-1104017	2	Трубка приемная
	—	4599841500	864857	2	Угольник ввертный
	27	4535370238	5320-1104136	1	Трубка с угольником в сборе
	32	4535380012	5410-1104136	1	Трубка с краном в сборе
	—	4535370239	5320-1104137	2	Трубка слива топлива
	—	4535380016	5410-1104160	2	Кран распределительный топливный в сборе
	—	4535380017	5410-1104165	2	Корпус распределительного топливного бака
	—	4535380018	5410-1104167	2	Пробка распределительного топливного бака
	—	4599628260	1/03321/10	2	Штифт
	—	4535370878	5320-2511073	2	Пружина
	—	4599796131	1/26467/01	2	Шайба плоская
	—	4535370458	5320-1305035	2	Шайба
	—	4599627215	1/07342/01	2	Шплинт
	—	4535370223	5320-1104023	2	Фильтр приемной трубки в сборе
	—	4535370224	5320-1104024	2	Крышка фильтра в сборе
	—	4535370226	5320-1104027	2	Крышка
	—	4535370228	5320-1104031	2	Бобышка фильтра

Код ОКП	Обозначение	Количество	Наименование
4535370229	5320-1104033	2	Сетка фильтра
4535370230	5320-1104035	2	Дно фильтра
4535370231	5320-1104037	2	Опора фильтра
4599280616	864816	2	Муфта конусная
4599724230	864812	2	Гайка накидная
4535370222	5320-1104021	2	Фланец крепления приемной трубки
4535372033	5320-3827013	2	Прокладка
4599622198	1/03892/01	10	Винт
—	4310-1104077-20	1	Трубка в сборе
4599724230	864812	2	Гайка накидная
4599280616	864816	2	Муфта конусная
4534240323	4310-1104079	1	Трубка подачи топлива
4535370236	5320-1104119	1	Скоба крепления топливопроводов
4599891859	1/60432/21	1	Болт
4599626080	1/05166/77	1	Шайба пружинная
4599794190	1/61008/11	1	Гайка
4535370232	5320-1104083	1	Кронштейн крепления топливных трубопроводов
4599891013	1/55404/21	1	Болт
4599626088	1/05170/77	1	Шайба пружинная
4599626849	1/26469/01	1	Шайба плоская
4599794227	1/61015/11	1	Гайка
—	4310-1104025-20	1	Трубка в сборе
4534240321	4310-1104028	1	Трубка от топливного бака к фильтру грубой очистки топлива
4599724230	864812	2	Гайка накидная
4599280616	864816	2	Муфта конусная
4535370236	5320-1104119	2	Скоба крепления трубопроводов

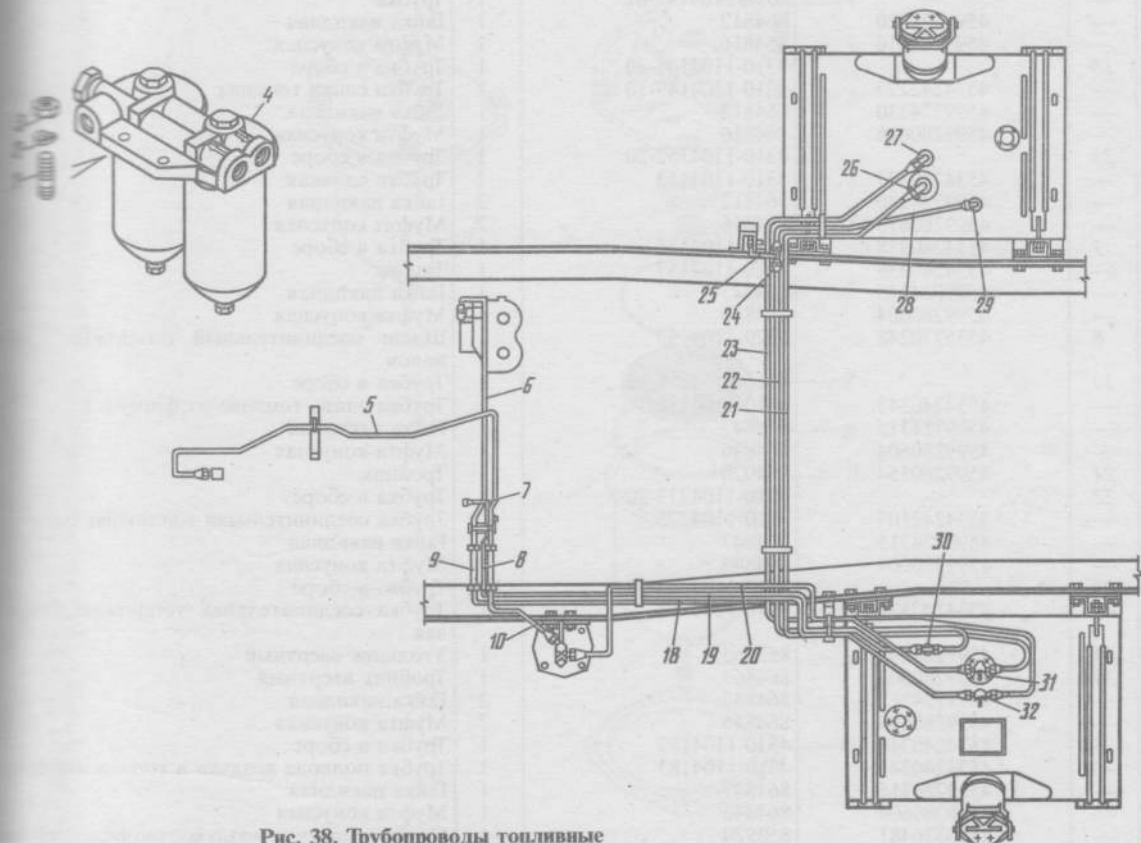


Рис. 38. Трубопроводы топливные

№ рисунка	№ позиции	Код ОКП	Обозначение	Количество	Наименование
38	—	4535370232	5320-1104083	1	Кронштейн крепления топливных трубопроводов
	—	4599891867	1/60434/21	1	Болт
	—	4599626080	1/05166/77	1	Шайба пружинная
	—	4599794190	1/61008/11	1	Гайка
	10	4534240350	4310-1104260	1	Трубка в сборе
	—	4534240351	4310-1104261	1	Трубка от фильтра грубой очистки топлива к ручному топливоподкачивающему насосу задняя
	—	4599724230	864812	1	Гайка накидная
	—	4599280616	864816	1	Муфта конусная
	9	4535370233	5320-1104102	2	Шланг соединительный топливопроводов
	—	4599862034	1/01688/90	4	Хомут в сборе
	—	4599862057	1/01728/01	4	Хомутик
	—	4599622281	1/32694/01	4	Винт
	—	4599624061	1/01969/01	4	Гайка
	—	4535370235	5320-1104104	1	Кронштейн в сборе
	—	4535370234	5320-1104103	1	Кронштейн
	—	4535370236	5320-1104119	1	Скоба крепления топливопроводов
	—	4599891859	1/60432/21	1	Болт
	—	4599626080	1/05166/77	1	Шайба пружинная
	—	4599794060	1/40988/00	1	Гайка для контактной сварки
	5	—	4310-1104254-02	1	Трубка в сборе
	—	—	4310-1104255-02	1	Трубка
	—	4599724230	864812	1	Гайка накидная
	—	4599280616	864816	1	Муфта конусная
	—	—	1/04184/01	1	Скоба закрытая
	—	4566231244	740.3407034	1	Прокладка
	6	—	4310-1104146-01	1	Трубка в сборе
	—	—	4310-1104147-01	1	Трубка
	—	4599724230	864812	1	Гайка накидная
	—	4599280616	864816	1	Муфта конусная
	18	—	4310-1104148-20	1	Трубка в сборе
	—	4534242226	4310-1104149-10	1	Трубка слива топлива
	—	4599724230	864812	1	Гайка накидная
	—	4599280616	864816	1	Муфта конусная
	23	—	4310-1104152-20	1	Трубка в сборе
	—	4534240337	4310-1104153	1	Трубка сливная
	—	4599724230	864812	2	Гайка накидная
	—	4599280616	864816	2	Муфта конусная
	7	4534240338	4310-1104156	1	Трубка в сборе
	—	4534240339	4310-1104157	1	Трубка
	—	4599724315	864847	1	Гайка накидная
	—	4599280604	864846	1	Муфта конусная
	8	4535370248	5320-1104159	1	Шланг соединительный топливных трубопроводов
	19	—	4310-1104180-20	1	Трубка в сборе
	—	4534240343	4310-1104181	1	Трубка слива топлива от форсунок
	—	4599724315	864847	1	Гайка накидная
	—	4599280604	864846	1	Муфта конусная
	24	4599280354	864920	1	Тройник
	22	—	4310-1104273-20	1	Трубка в сборе
	—	4534242107	4310-1104275	1	Трубка соединительная топливных баков
	—	4599724315	864847	2	Гайка накидная
	—	4599280604	864846	2	Муфта конусная
	28	—	4310-1104280-20	1	Трубка в сборе
	—	4534242131	4310-1104281	1	Трубка соединительная топливных баков правая
	29	4599280203	853965	1	Угольник свертный
	30	4599280303	864869	1	Тройник свертный
	—	4599724315	864847	2	Гайка накидная
	—	4599280604	864846	2	Муфта конусная
	25	4534240344	4310-1104182	1	Трубка в сборе
	—	4534240345	4310-1104183	1	Трубка подвода воздуха в топливный бак
	—	4599724315	864847	1	Гайка накидная
	—	4599280604	864846	1	Муфта конусная
	—	4535376481	853920	1	Скоба крепления воздухоотводящей трубки



№ детали	Код ОКП	Обозначение	Количество	Наименование
—	4566230478	740.1104458	6	Скоба
—	4566250143	870930	6	Скоба
—	4599891878	1/60439/21	3	Болт
—	4599794190	1/61008/11	3	Гайка
—	4599891013	1/55404/21	2	Болт
—	4599794227	1/61015/11	2	Гайка
—	4599626088	1/05170/77	2	Шайба пружинная
—	—	5410-1105019-10	1	Кронштейн
—	4599891020	1/55405/21	2	Болт
—	4599626088	1/05170/77	2	Шайба
—	4599794227	1/61015/11	2	Гайка

**Фильтр грубой очистки топлива**  
(Подгруппа 1105)

12	4566230481	740.1105010	1	Фильтр грубой очистки топлива в сборе
4	4566230487	740.1105046	1	Распределитель
5	4599626096	1/05171/77	1	Шайба
—	4566230482	740.1105020	1	Элемент фильтрующий в сборе
6	4566230483	740.1105021	1	Отражатель в сборе
7	4566230485	740.1105024	1	Сетка
9	4566230488	740.1105050	1	Стакан фильтра в сборе
3	4566230493	740.1105065	1	Корпус фильтра
8	4566231943	740.1105075	1	Кольцо
11	4566232019	740.1105084	1	Фланец

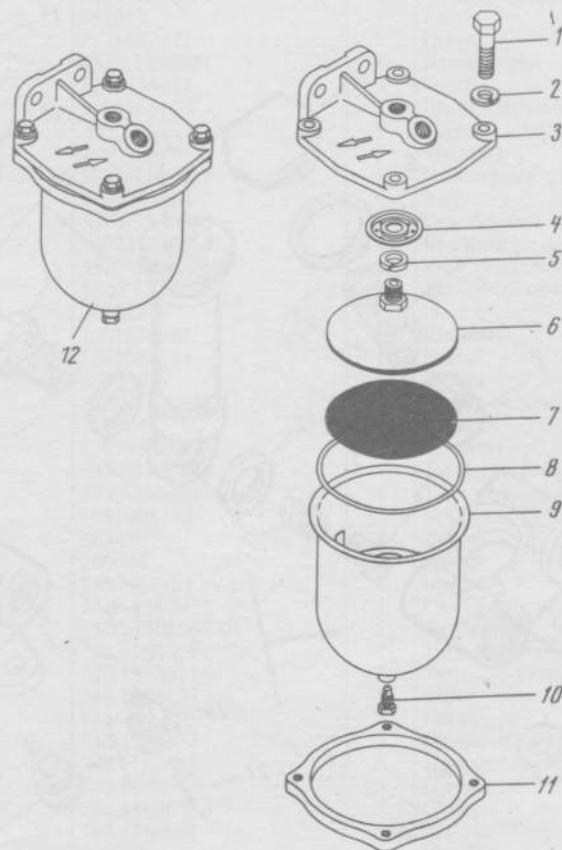


Рис. 39. Фильтр грубой очистки топлива

№ рисунка	№ позиции	Код ОКП	Обозначение	Количество	Наименование
39	10	4566230606	740.1117104	1	Пробка
	2	4599626077	1/05166/73	4	Шайба
	1	4599891875	1/60438/21	4	Болт
	—	4566230472	740.1104429	2	Наконечник
	—	4599541419	870005	2	Болт
	—	4566231430	1/02800/60	4	Прокладка

**Насос топливный низкого давления (ТННД) 33.1106010**  
(Подгруппы 1106 и 1112)

40	1	4571325012	33.1106276	1	Корпус клапана
	2	4566291425	1/02570/60	2	Прокладка 16 × 22 × 1,5
	3	4571325024	33.1106272	2	Пружина
	4	4571325011	33.1106264	2	Клапан
	5	4571325002	33.1106014	1	Корпус в сборе
	6	4571316105	236.1106228	1	Поршень

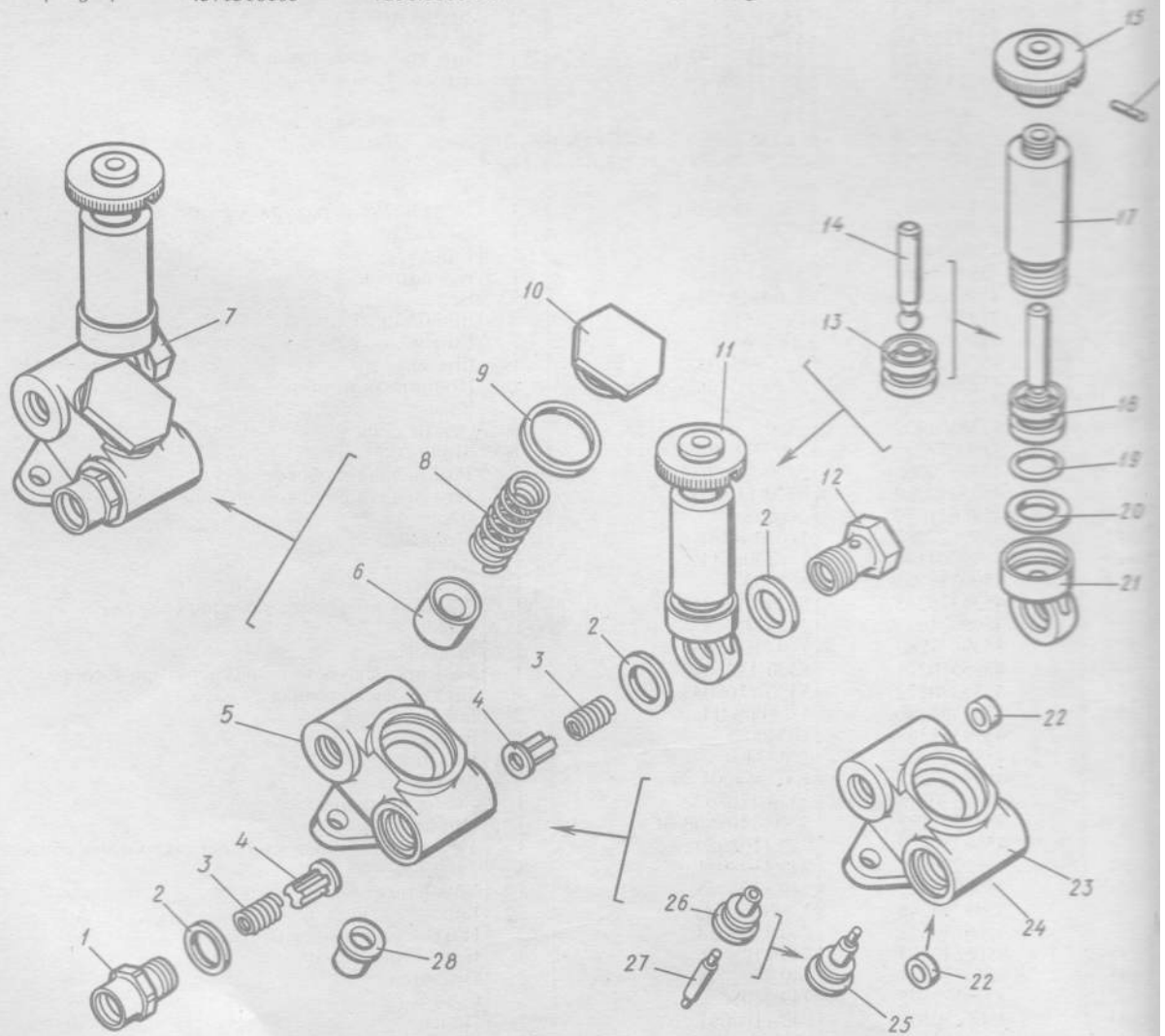


Рис. 40. Насос топливный низкого давления (ТННД) 33. 1106010

№ позиции	№ ОКП	Обозначение	Количество	Наименование
7	4571325001	33.1106010	1	ТННД в сборе
8	4571325023	33.1106232	1	Пружина
9	4566231429	1/03033/60	1	Прокладка 27 × 32 × 1,5
10	4571325006	33.1106234	1	Пробка
11	4571325057	33.1106288-10	1	Насос ручной в сборе
12	4571325019	33.1106322	1	Болт
13	4571325028	33.1106300-10	1	Поршень
14	4571316160	236.1106302-Б	1	Шток
15	4571325017	33.1106312	1	Рукоятка
16	4598521025	258925	1	Штифт 3 × 16
17	4571325015	33.1106292-10	1	Цилиндр
18	4571325059	33.1106298-10	1	Поршень в сборе
19	4566230333	740.1112085	1	Кольцо уплотнительное
20	4571325027	33.1106306	1	Прокладка
21	4571325020	33.1106324	1	Корпус цилиндра
22	4571326118	236.1106268	2	Седло клапана
23	4571325003	33.1106016	1	Корпус
24	4571325063	33.1106013	1	Корпус с седлами в сборе
25	4571325004	33.1106222	1	Шток в сборе
26	4571325005	33.1106223	1	Втулка
27	4571316114	236.1106252-Б	1	Шток
28	4571325022	33.1106904	1	Заглушка

**Акселератор**  
(Подгруппа 1108)

10	4535370261	5320-1108010	1	Педаль акселератора в сборе
9	4599721040	853017	1	Болт
8	4599624515	1/21647/11	1	Гайка
6	4535370266	5320-1108021	1	Кронштейн
14	4599891867	1/60434/21	3	Болт
15	4599626080	1/05166/77	3	Шайба пружинная
17	4598621069	260068	1	Палец
7	4599627287	1/07964/01	1	Шплинт
19	4535370267	5320-1108025	1	Подпятник педали
22	4599622893	1/33042/01	3	Винт
25	4535371472	5320-3504033	1	Ось педали
24	4599627227	1/07348/01	1	Шплинт
—	4535370268	5320-1108034	1	Тяга педали в сборе
12	4535370269	5320-1108035	1	Тяга педали с вилкой в сборе
18	4598621059	260058	1	Палец
11	4599627287	1/07964/01	1	Шплинт
13	4599794190	1/61008/11	1	Гайка
4	4599331503	863400	1	Вилка
3	4535370265	5320-1108017	1	Рычаг акселератора передний
16	4598621035	260034	1	Палец
5	4599627287	1/07964/01	1	Шплинт
—	4535370271	5320-1108042	1	Тяга промежуточная акселератора в сборе
58	4535370272	5320-1108043	1	Тяга промежуточная
50	4599794190	1/61008/11	2	Гайка
1	4599331503	863400	1	Вилка
59	4598621035	260034	1	Палец
2	4599627287	1/07964/01	1	Шплинт
57	4535370275	5320-1108072	1	Скоба пружины
56	4535375175	5320-1108068-01	1	Пружина
—	4566230499	740.1108050	1	Тяга рычага управления регулятором в сборе
37	4566230500	740.1108051	1	Тяга
36	4566230501	740.1108053	1	Ушко тяги
38	4599794248	1/61023/11	2	Гайка
35	4566230502	740.1108054	3	Наконечник тяги в сборе
49	4566230503	740.1108056	3	Наконечник тяги
48	4566230504	740.1108058	3	Пружина
47	4566230505	740.1108059	3	Сухарь
45	4566230506	740.1108061	3	Палец
46	4599813184	870891	3	Пробка
52	4599626077	1/05166/73	3	Шайба

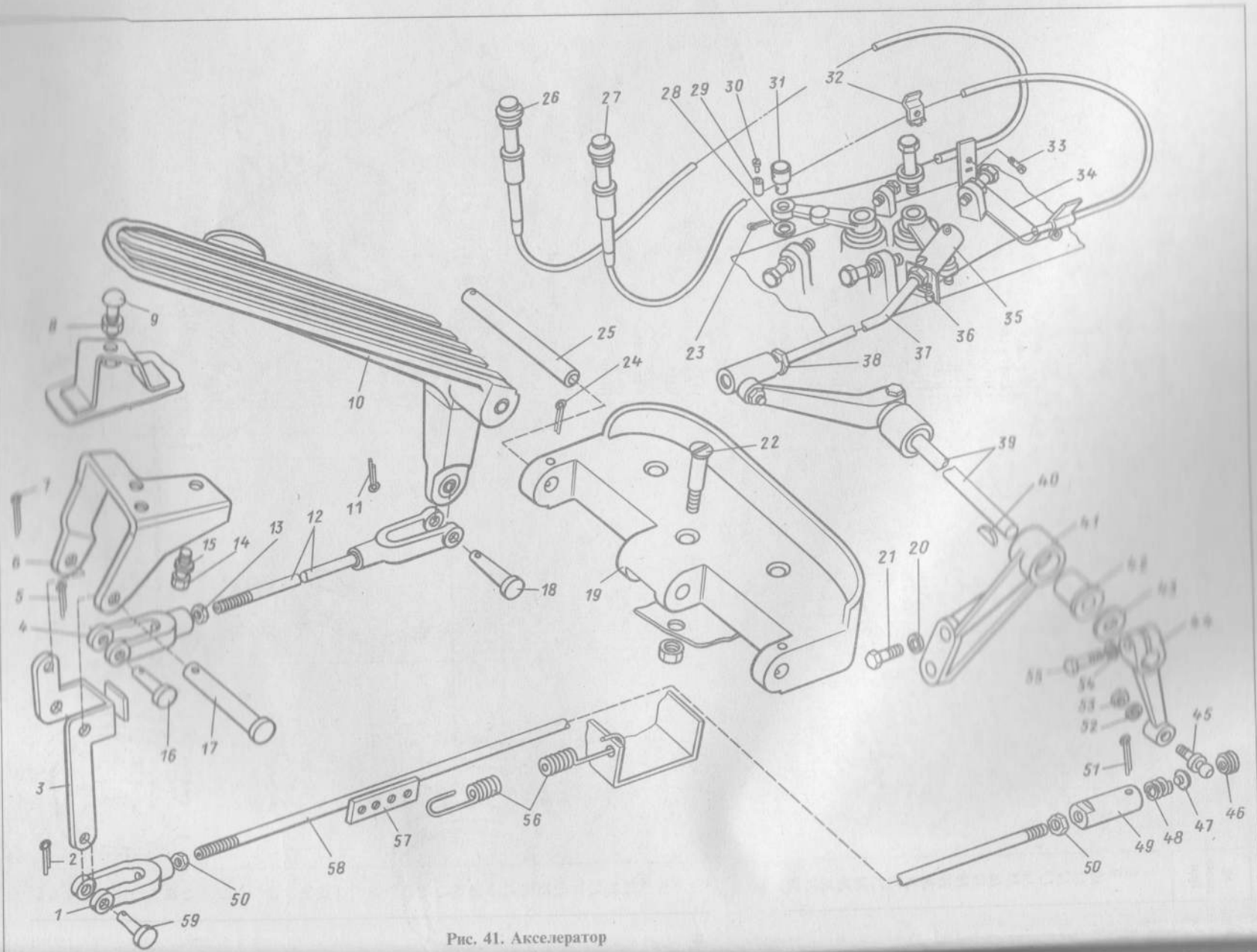


Рис. 41. Акселератор

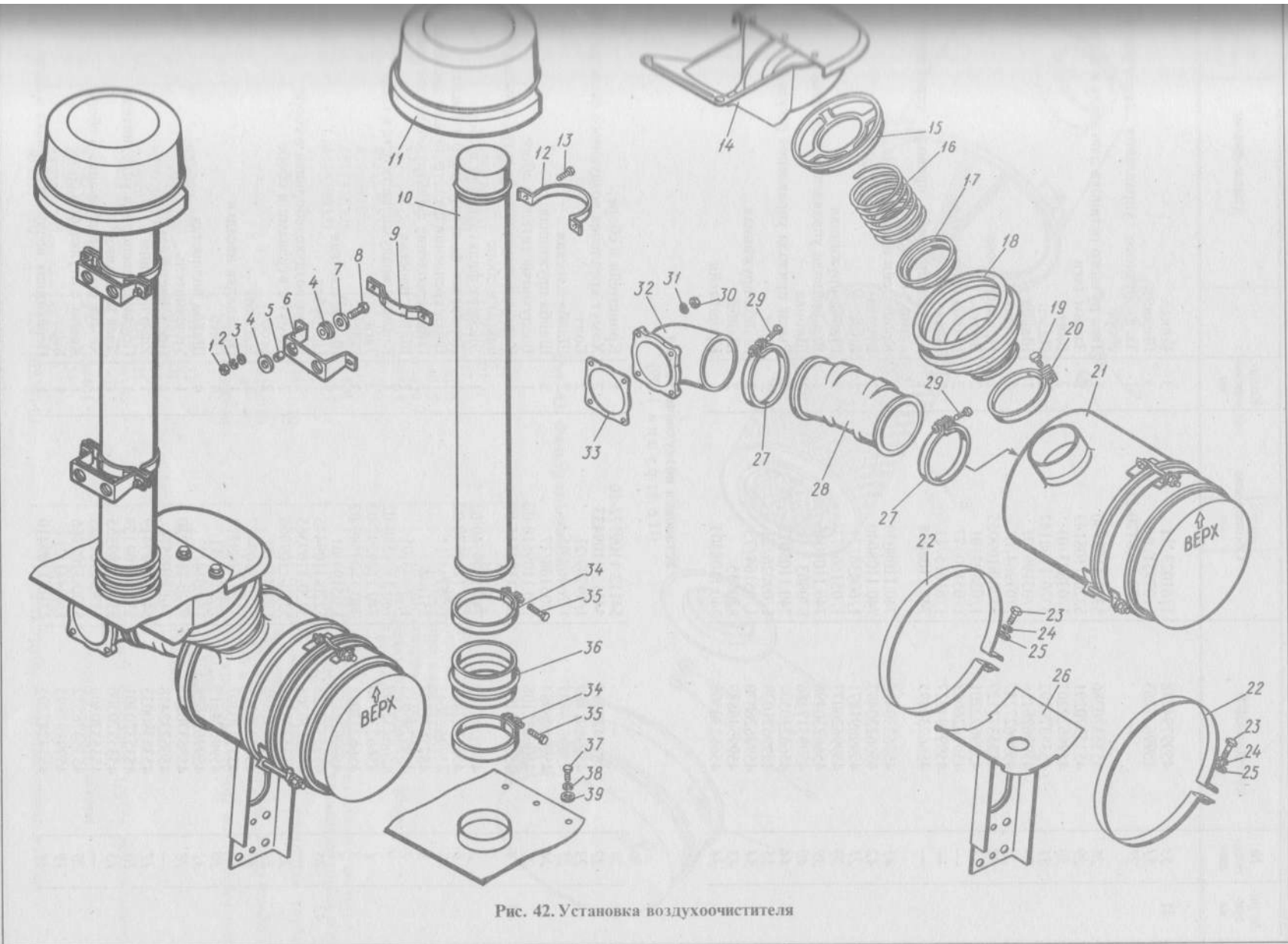


Рис. 42. Установка воздухоочистителя

№ рисунка	№ позиции	Код ОКП	Обозначение	Кол-во	Наименование
41	53	4599794248	1/61023/11	3	Гайка
	51	4599627263	1/07951/01	3	Шплинт
	27	—	5320-1108120-11	1	Блага ручного управления акселератором в сборе
	26	4535370286	5320-1108130	1	Блага ручного останова двигателя в сборе
	29	4535370291	5320-1108143	2	Зажим тяги
	30	4599622201	1/03893/01	2	Винт
	31	4535370292	5320-1108147	1	Палец
	28	4599626156	1/05196/01	1	Шайба
	23	4599627287	1/07964/01	1	Шплинт
	32	4535373129	5320-8109055	2	Прижим троса
	33	4599622201	1/03893/01	2	Винт
	—	4599626088	1/05170/77	2	Шайба пружинная
	—	4599794227	1/61015/11	2	Гайка
	—	4566230495	740.1108038	1	Кронштейн вала привода управления регулятором в сборе
	41	4566230496	740.1108039	1	Кронштейн вала привода
	42	4566230497	740.1108040	2	Втулка
	21	4599891871	1/60436/21	2	Болт
	20	4599626077	1/05166/73	2	Шайба пружинная
	39	4566230498	740.1108045	1	Вал привода управления регулятором
	40	4599517486	870803	2	Шпонка
	44	4566230507	740.1108072	2	Рычаг привода управления регулятором
	55	4599621038	1/09026/21	2	Болт
	54	4599626070	1/05164/73	2	Шайба пружинная
	43	4599546889	870635	2	Шайба
	34	4566230508	740.1108305	1	Кронштейн

**Установка воздухоочистителя**  
(Подгруппа 1109)

42	26	—	54112-1109172-10	1	Кронштейн в сборе	
	22	4535425115	54112-1109433	2	Хомут крепления воздушного фильтра в сборе	
23	4599891169	1/59709/21	2	Болт		
	25	4599626845	1/26468/01	2	Шайба плоская	
24	4599626084	1/05168/77	2	Шайба пружинная		
	21	4566232108	740.1109510-02	1	Воздухоочиститель в сборе	
43	4	4566232104	740.1109515-02	1	Корпус воздушного фильтра с пылеотбойником в сборе	
	5	4566232342	740.1109560-02	1	Элемент фильтрующий в сборе	
	6	4566232456	740.1109570-02	1	Держатель фильтрующего элемента	
	—	4599624641	1/25745/11	1	Гайка крепления фильтрующего элемента	
	8	4595672207	251646	1	Гайка крепления фильтрующего элемента	
	7	4599796055	1/26443/01	1	Шайба плоская	
	9	4566232109	740.1109580-02	1	Крышка воздухоочистителя в сборе	
	1	4566232180	740.1109597-02	3	Тяга	
	3	4566232098	740.1109589-02	3	Гайка	
	2	4599626151	1/05194/01	3	Шайба плоская	
	42	28	4535370328	5220-1109445	1	Патрубок
		—	4535370305	5320-1109365	2	Хомут воздухозаборника в сборе
		27	4535376532	5320-1109366	2	Хомут с втулками в сборе
		29	4599891895	1/60441/21	2	Болт
		32	4535370329	5320-1109447	1	Насадок
		33	4535370307	5320-1109372	1	Прокладка насадки
		30	4599624515	1/21647/11	4	Гайка
31		4599626628	1/26014/73	4	Шайба волнистая	
18		4535370297	5320-1109250	1	Уплотнитель	
—		4566232418	740.1109574	1	Предочиститель	
17		4535380033	5410-1109419	1	Упор пружины	
16		4535370301	5320-1109359	1	Пружина распорная уплотнителя	
15		4535370300	5320-1109355	1	Диск нажимной	
—		4535370305	5320-1109365	1	Хомут воздухозаборника в сборе	
20	4535376532	5320-1109366	1	Хомут с втулками в сборе		
19	4599891895	1/60441/21	1	Болт		
14	4534242205	4310-1109410	1	Переходник воздухозаборника в сборе		

№	Код ОКП	Обозначение	Количество	Наименование
---	---------	-------------	------------	--------------

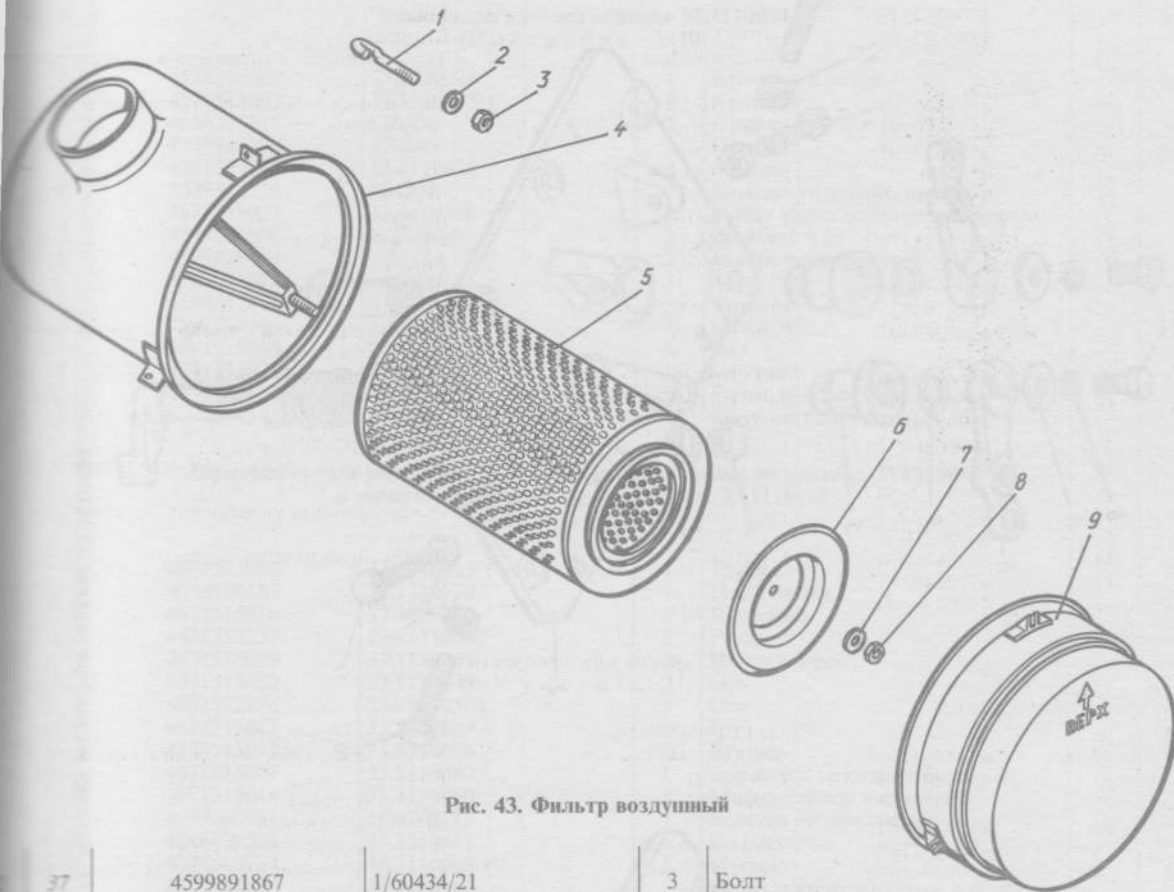


Рис. 43. Фильтр воздушный

37	4599891867	1/60434/21	3	Болт
39	4599796131	1/26467/01	3	Шайба
38	4599626080	1/05166/77	3	Шайба пружинная
—	4212920703	5320-3814010	1	Индикатор ИЗВ700
—	4535374056	5320-3814015	1	Переходник индикатора
36	4535370324	5320-1109429	1	Шланг соединительный
—	4535370305	5320-1109365	2	Хомут воздухозаборника в сборе
34	4535376532	5320-1109366	2	Хомут с втулками в сборе
35	4599891895	1/60441/21	2	Болт
10	4535370326	5320-1109441	1	Труба воздухозаборника воздушного фильтра
12	4535370321	5320-1109405	2	Половина хомута задняя крепления трубы воздухозаборника
9	—	5320-1109403-10	2	Половина хомута передняя крепления трубы воздухозаборника
—	—	5320-1109394-10	1	Кронштейн крепления трубы воздухозаборника нижний в сборе
6	—	5320-1109390-10	1	Кронштейн крепления трубы воздухозаборника верхний в сборе
2	4599626080	1/05166/72	4	Шайба пружинная
3	4599626156	1/05196/01	4	Шайба плоская
1	4599794190	1/61008/11	4	Гайка
13	4599891875	1/60438/21	4	Болт
4	4535370318	5320-1109399	8	Амортизатор крепления трубы воздухозаборника
5	4535370319	5320-1109401	4	Втулка распорная амортизатора
8	4599891169	1/59709/21	4	Болт
7	4599726207	862502	4	Шайба
11	4535375270	5320-1109384-01	1	Колпак трубы воздухозаборника в сборе

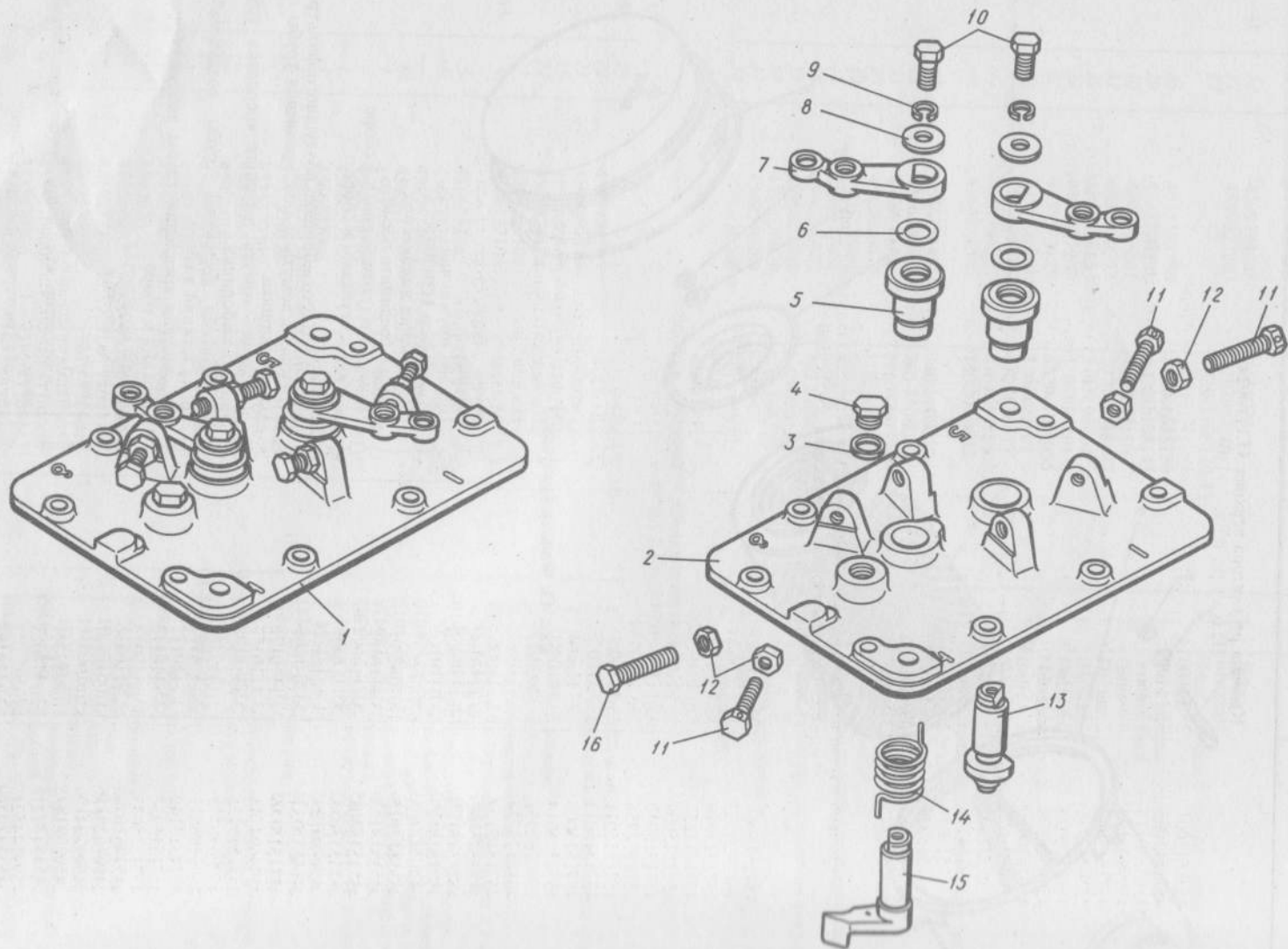


Рис. 44. Крышка регулятора верхняя 33.1110024



№ рисунка	№ позиции	Код ОКП	Обозначение	Количество	Наименование
<b>Крышка регулятора верхняя 33.1110024</b> (Подгруппа 1110)					
44	1	4571515001	33.1110024	1	Крышка в сборе
	2	4571515003	33.1110025	1	Крышка
	3	4566250115	870450	1	Прокладка 10 × 16 × 1,5
	4	4599813194	870898	1	Пробка
	5	4571515042	33.1110476	2	Втулка
	6	2539312216	864204	2	Кольцо уплотнительное
	7	4571515023	33.1110150	2	Рычаг управления регулятором
	8	4599626809	1/26444/01	2	Шайба 6 × 15
	9	4599626069	1/05164/77	2	Шайба пружинная 6
	10	4599621027	1/09022/21	2	Болт М6 × 16
	11	4599541402	870001	3	Болт М6 × 30
	12	4599794172	1/58962/11	4	Гайка М6
	13	4571515040	33.1110467	1	Вал
	14	4571515029	33.1110396	1	Пружина
	15	4571515055	33.1110596	1	Рычаг выключения подачи
	16	4599542143	310308	1	Болт регулировочный М6
<b>Державка грузов регулятора 33.1110040, муфта грузов регулятора 33.1110060</b> <b>и рычаги с корректорами регулятора 33.1110160</b> (Подгруппа 1110)					
45	1	4571515066	33.1110615	1	Трубка
	2	4612120187	33.1110620	1	Подшипник
	3	4571515010	33.1110046	1	Державка
	4	4571512257	236.1110532	2	Ролик
	5	4571515009	33.1110045	2	Груз в сборе
	6	4571515012	33.1110049	2	Ось
	7	4571512258	236.1110534	1	Ось
	8	4571515011	33.1110047	1	Груз
	9	4571515013	33.1110056	2	Втулка
	10	4571515008	33.1110040	1	Державка грузов в сборе
	11	4571515014	33.1110060	1	Муфта грузов в сборе
	12	4599862961	1/34008/73	1	Кольцо стопорное 16
	13	4616120324	33.1110618	1	Подшипник
	14	4571515139	33.1110062-10	1	Муфта
	15	4571515122	33.1110160	1	Рычаг с корректорами в сборе
	16	4571515120	33.1110065-10	1	Пята упорная
	17	4571515123	33.1110161	1	Рычаг
	18	4599548468	870779	1	Палец
	19	4599627215	1/07342/01	3	Шплинт разводной 2 × 15
	20	4571515125	33.1110162	1	Рычаг
	21	4571518006	33.1110094	1	Палец
	22	4571515035	33.1110420	1	Втулка
	23	4599694545	33.1110179	1	Гайка
	24	4599627261	1/07950/01	1	Шплинт разводной 1,5 × 10
	25	4571515136	33.1110176	1	Пружина
	26	4599694541	33.1110177	1	Гайка
	27	4571515135	33.1110174	1	Толкатель
	28	4599696515	33.1110954	1	Шайба стопорная
	29	4599696611	33.1110952	1	Шайба стопорная
	30	4571515140	33.1110172	1	Шток
	31	4571515032	33.1110412	1	Корректор подачи топлива
	32	4571515033	33.1110414	1	Пружина
	33	4571525034	33.1110416	1	Корпус пружины
	34	4599544566	870519	1	Гайка М16 × 1
	35	4599544562	870518	1	Гайка М5
	36	4599626145	1/05193/01	1	Шайба плоская 5 × 10
	37	4571515121	33.1110080-10	1	Болт регулировочный
	38	4599544521	870505	1	Гайка М10 × 1
	39	4571515129	33.1110164	1	Рычаг

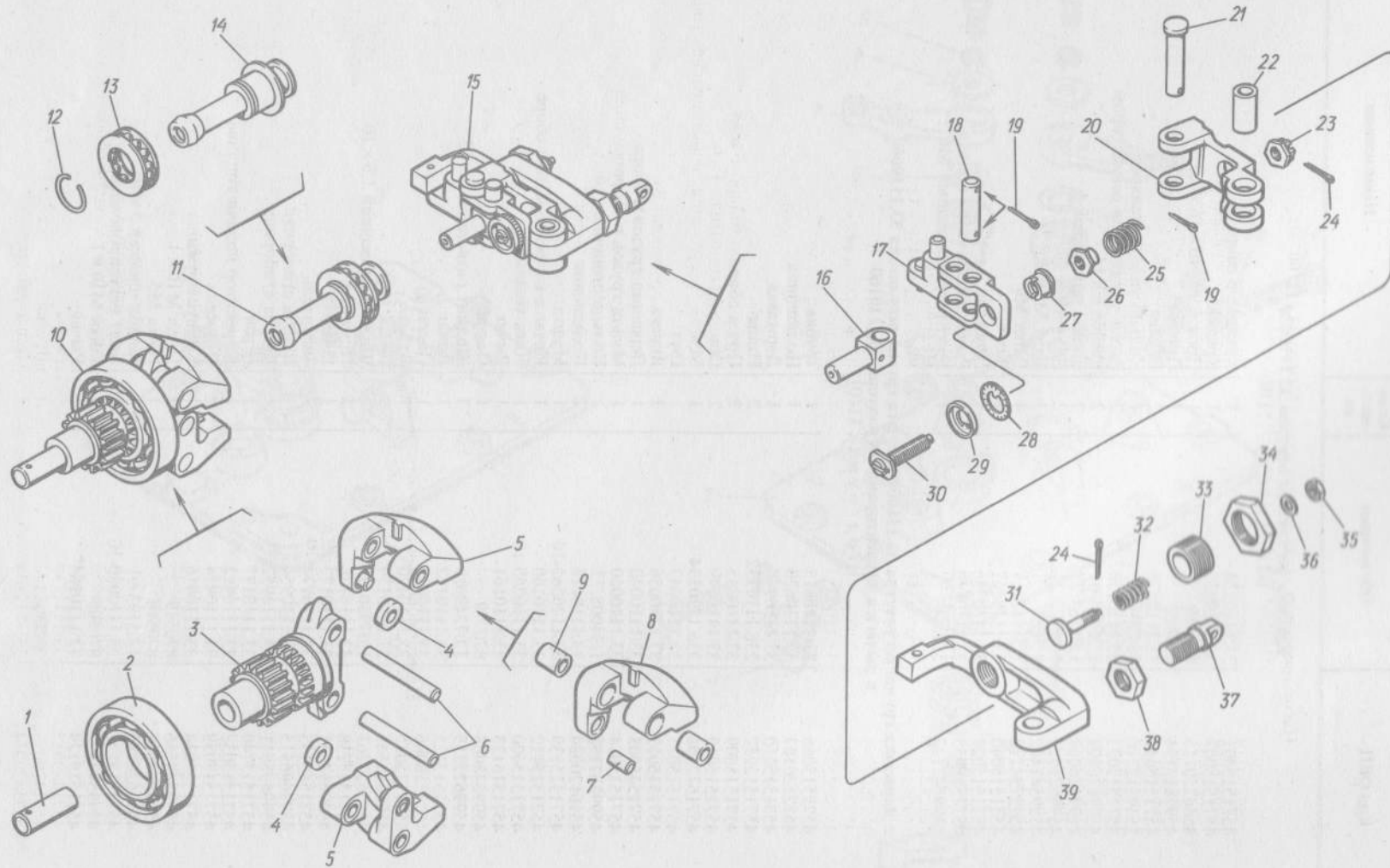
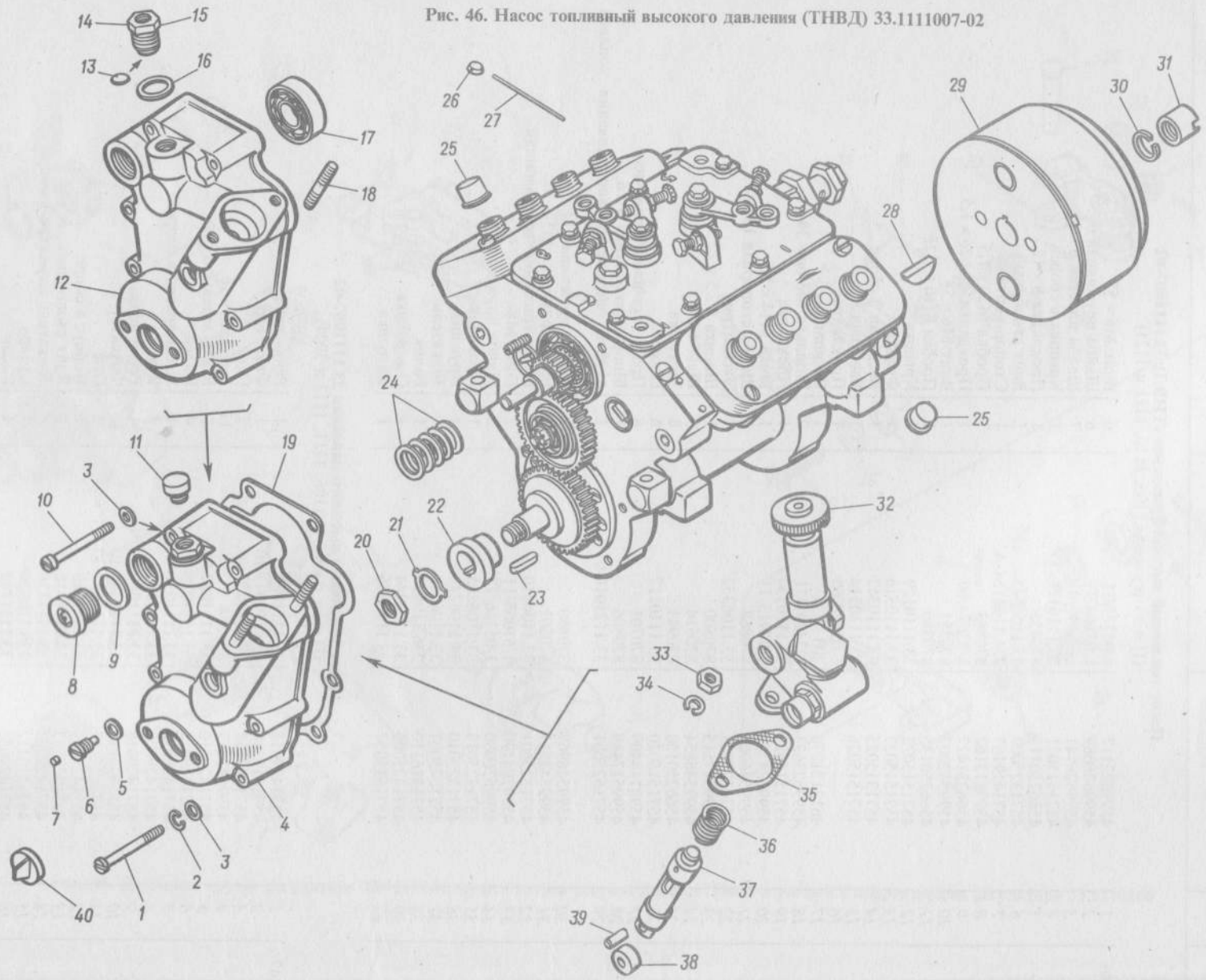


Рис. 45. Державка грузов регулятора 33.1110040, муфта грузов регулятора 33.1110060 и рычаги с корректорами регулятора 33.1110160

№ позиции	№ позиции	Код ОКП	Обозначение	Количество	Наименование
<b>Насос топливный высокого давления (ТНВД) 33.1111007-02</b> (Подгруппы 1106, 1110, 1111 и 1121)					
46	1	4599622117	1/03777/11	6	Винт М6 × 55
	2	4599626069	1/05164/77	6	Шайба пружинная 6
	3	4599626741	1/26397/01	7	Шайба плоская 6 × 11
	4	4571515021	33.1110128	1	Крышка в сборе
	5	4566250117	870455	1	Прокладка 8 × 12 × 1
	6	4571325009	33.1106245	1	Винт стопорный
	7	4571419167	236.1111154-A	1	Стопор винта
	8	4599813167	870883	1	Пробка М20 × 1,5
	9	4566231427	1/02574/60	1	Прокладка 20 × 26 × 1,5
	10	4599542207	870351	1	Винт М6 × 55
	11	4566250135	870880	1	Пробка М10 × 1,25
	12	4571515022	33.1110129	1	Крышка
	13	4571515027	33.1110316	1	Фильтр
	14	4571315025	33.1110312	1	Ввертыш в сборе
	15	4571515026	33.1110314	1	Ввертыш
	16	—	1/02570/60	1	Прокладка
	17	4612121270	203	1	Подшипник
	18	4599623633	1/24291/31	2	Шпилька М8-6g × 34
	19	4571515024	33.1110154	1	Прокладка
	20	4599624244	1/07913/11	1	Гайка М14 × 1,5
	21	4599546967	870868	1	Шайба стопорная 15
	22	4571325021	33.1106352	1	Эксцентрик
	23	4599517515	870800	1	Шпонка 5 × 5 × 22
	24	4599546854	870614	5	Шайба 17
	25	4566250150	870941	8	Заглушка
	26	4571515020	33.1110117	6	Пломба
	27	4598718409	870701	6	Проволока пломбировочная
	28	4599517419	870806	1	Шпонка сегментная 4 × 6,5
	29	4571625001	33.1121010-01	1	Муфта опережения впрыскивания топлива в сборе
	30	4599546969	870869	1	Шайба пружинная 14
	31	4599544511	870501	1	Гайка кольцевая М14
	32	4571325001	33.1106010	1	Насос топливopодкачивающий
	33	4599794190	1/61008/11	2	Гайка М8
	34	4599626080	1/05166/77	2	Шайба пружинная 8
	35	4571325013	33.1106285	1	Прокладка
	36	4571325010	33.1106248	1	Пружина
	37	4571325007	33.1106240	1	Толкатель
	38	4571316110	236.1106242	1	Ролик
	39	4571325008	33.1106244	1	Ось ролика
	40	4571515057	33.1110656	1	Заглушка
<b>Насос топливный высокого давления 33.1111007-02</b> (Подгруппы 1106, 1111, 1112 и 3904)					
47	1	4571429016	33.1111039	1	Рейка левая
	2	4571419116	33.1111044-10	1	Фиксатор
	3	4571429117	33.1111057-10	2	Ось
	4	4599542217	870354	12	Винт М6 × 16
	5	4571429010	33.1111027-01	1	Рейка левая в сборе
	6	4571429012	33.1111028	4	Палец
	7	4571429013	33.1111031	1	Рейка правая в сборе
	8	4571429020	33.1111042	4	Втулка
	9	4571429018	33.1111040	1	Рейка правая
	10	4571429116	33.1111044-10	1	Фиксатор
	11	4571429117	33.1111057-10	2	Ось
	12	4571429004	33.1111020	1	Корпус в сборе
	13	4571429083	33.1111418	2	Винт стопорный
	14	4571429053	33.1111136	8	Толкатель плунжера в сборе
	15	4571316112	236.1106246	1	Сухарь
	16	4571429055	33.1111140	1	Ролик
	17	4571429057	33.1111144	1	Втулка
	18	4571429054	33.1111138	1	Толкатель

Рис. 46. Насос топливный высокого давления (ТНВД) 33.1111007-02



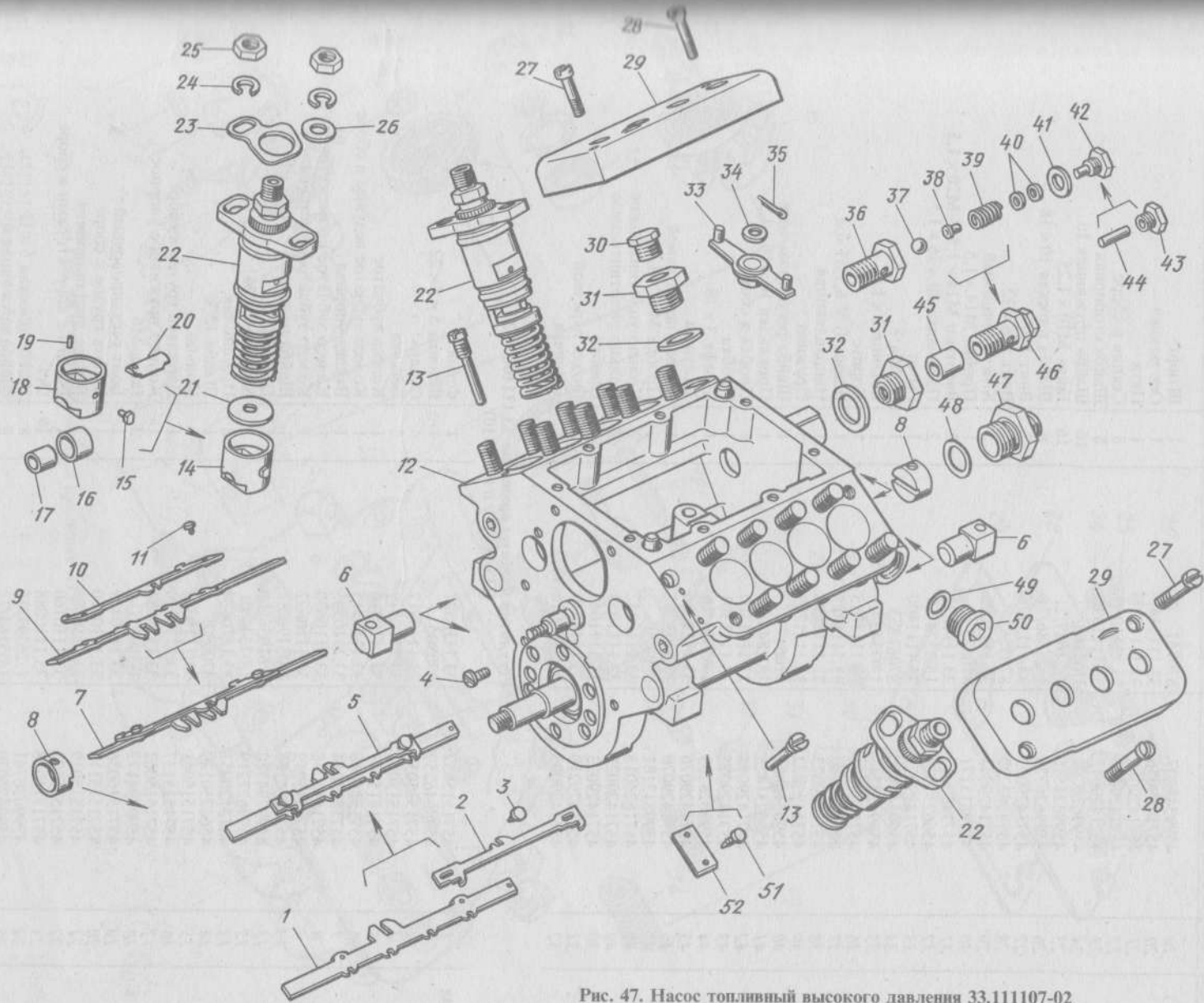


Рис. 47. Насос топливный высокого давления 33.111107-02

№ рисунка	№ позиции	Код ОКП	Обозначение	Количество	Наименование
47	19	4599548207	870751	1	Штифт
	20	4571429056	33.1111142	1	Ось ролика
	21	4571429086	33.1111575	1	Пята
	22	4571429024	33.1111050-01	8	Секция в сборе
	23	4571429042	33.1111096	8	Шайба стопорная
	24	4599626084	1/05168/77	16	Шайба пружинная 10
	25	4599624516	1/21647/21	16	Гайка М10 × 1,25
	26	4599626725	1/26386/71	8	Шайба плоская 10 × 18
	27	4571429052	33.1111126	2	Винт М6
	28	4599542222	870355	2	Винт М6 × 32
	29	4571429043	33.1111098	2	Кожух защитный
	30	4599813171	870885	1	Пробка М14 × 1,5
	31	4571429015	33.1111032	2	Ввертыш М14 × 1,5 — М20 × 1,5
	32	4566231427	1/02574/60	2	Прокладка 20 × 26 × 1,5
	33	4571429077	33.1111400	1	Рычаг
	34	4599546851	870615	1	Шайба 7
	35	4599627215	1/07342/01	1	Шплинт 2 × 1,5
	36	4571429071	33.1111285	1	Корпус
	37	4691184660	33.1111325	1	Шарик Б V 6,35Н мм
	38	4571429073	33.1111290	1	Направляющая
	39	4571429072	33.1111289	3	Пружина
	40	4599546861	870617	1	Шайба регулировочная
	41	4566231428	1/02844/60	1	Прокладка 10 × 16 × 1,5
	42	4571429074	33.1111300	1	Пробка в сборе
	43	4571429075	33.1111301	1	Пробка
	44	4599628263	1/03324/16	1	Штифт 3 × 16
	45	4571429076	33.1111306	1	Заглушка
	46	4571429070	33.1111282	1	Клапан перепускной
	47	4599813181	870890	2	Пробка М27 × 1,5
	48	4571624013	33.1112342	2	Кольцо уплотнительное
	49	4571429028	33.1111054	2	Кольцо уплотнительное
	50	4571429023	33.1111049	2	Пробка
	51	4571429210	33.1111910	2	Гвоздь нарезной
	52	4571429093	33.3904016-30	1	Табличка
<b>Регулятор частоты вращения 33.1111007-02</b> (Подгруппа 1110)					
48	1	4571515052	33.1110521	1	Фланец
	2	4598246259	870806	1	Шпонка 5 × 5 × 22
	3	4571515050	33.1110517	4	Сухарь
	4	4571515051	33.1110519	2	Вставка
	5	4571515049	33.1110516	1	Колесо зубчатое
	6	4571515048	33.1110515	1	Колесо зубчатое ведущее в сборе
	7	4571515054	33.1110545	1	Втулка упорная
	8	4571515058	33.1110670	1	Колесо зубчатое промежуточное в сборе
	9	4571515059	33.1110672	1	Колесо зубчатое, шестерня
	10	4599626156	1/05196/01	1	Шайба плоская 8 × 17
	11	4599794320	1/61056/11	1	Гайка М8
	12	4599627219	1/07344/01	1	Шплинт 2 × 25
	13	4612120951	33.1110624	2	Подшипник
	14	4566250120	870627	1	Шайба 12
	15	4571515061	33.1110682	1	Кольцо
	16	4571515137	33.1110040-10	1	Державка грузов в сборе
	17	4571515062	33.1110684	1	Кольцо пружинное упорное
	18	4599794172	1/58962/11	2	Гайка М6
	19	4571515036	33.1110429	1	Болт регулировочный
	20	4571515118	33.1110060	1	Муфта грузов в сборе
	21	4571515019	33.1110089	1	Втулка дистанционная
	22	4571515122	33.1110160	1	Рычаги с корректорами в сборе
	23	4571515018	33.1110088	1	Ось
	24	4599626741	1/26397/01	8	Шайба плоская 6 × 11
	25	4599626070	1/05164/73	8	Шайба пружинная 6
	26	4599541411	870003	2	Болт М6 × 20
	27	4571515005	33.1110026	1	Прокладка
	28	4571515001	33.1110024	1	Крышка верхняя
	29	4599621038	1/09026/21	6	Болт М6 × 25

№ позиции	Код ОКП	Обозначение	Количество	Наименование
-----------	---------	-------------	------------	--------------

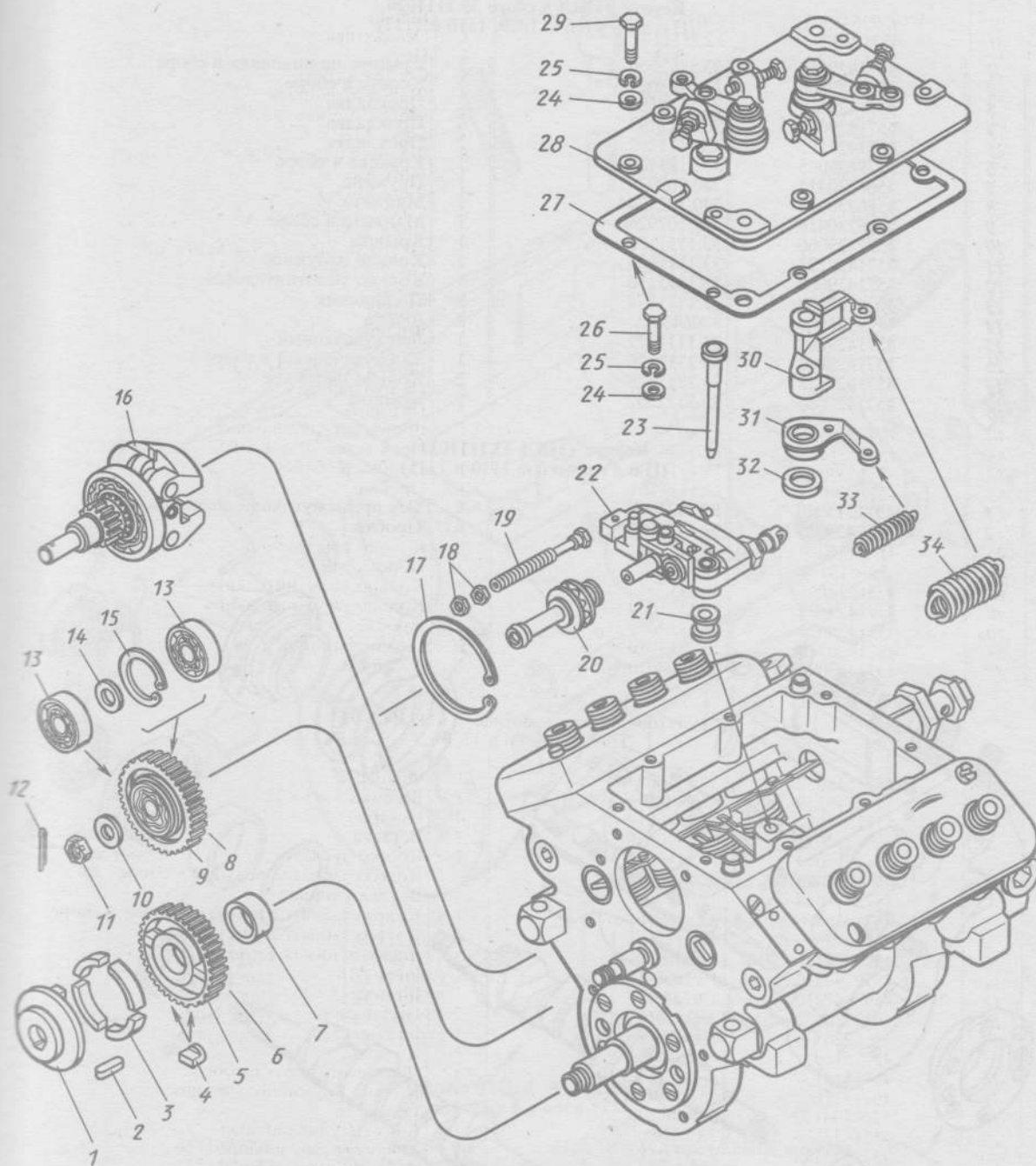


Рис. 48. Регулятор частоты вращения 33.1111007-02

30	4571515039	33.1110466	1	Рычаг
31	4571515045	33.1110505	1	Рычаг
32	4599546812	870456	1	Шайба 16
33	4571515037	33.1110448	1	Пружина
34	4571515038	33.1110462	1	Пружина

№ рисунка	№ позиции	Код ОКП	Обозначение	Количество	Наименование
<b>Корпус ТНВД в сборе 33.1111020</b> (Подгруппы 1029, 1110 и 1111)					
49	1	4571429084	33.1111550	1	Крышка подшипника в сборе ✓
	2	4571429006	33.1111021	1	Корпус в сборе
	3	4571429068	33.1111194	2	Прокладка
	4	4571429067	33.1111193	4	Прокладка
	5	4571429125	33.1111192	2	Прокладка
	6	4571429065	33.1111180	1	Крышка в сборе ✓
	7	4566230417	740.1029242	1	Пружина
	8	4566230418	740.1029244	1	Манжета ✓
	9	4566230416	740.1029240	1	Манжета в сборе ✓
	10	4571429066	33.1111182	1	Крышка
	11	4571429128	33.1111626	1	Кольцо наружное ✓
	12	4571429069	33.1111196	1	Кольцо уплотнительное
	13	4624120478	33.1111174	2	Подшипник
	14	4599546909	870643	2	Шайба
	15	4571429062	33.1111172	1	Вал кулачковый
	16	4571429060	33.1111170	1	Вал кулачковый в сборе
	17	4571429128	33.1111626	2	Кольцо наружное ✓
	18	4571429085	33.1111552	1	Крышка
<b>Корпус ТНВД 33.1111021</b> (Подгруппы 1110 и 1111)					
50	1	4571515060	33.1110676	1	Ось промежуточной шестерни
	2	4571429022	33.1111047	4	Пробка

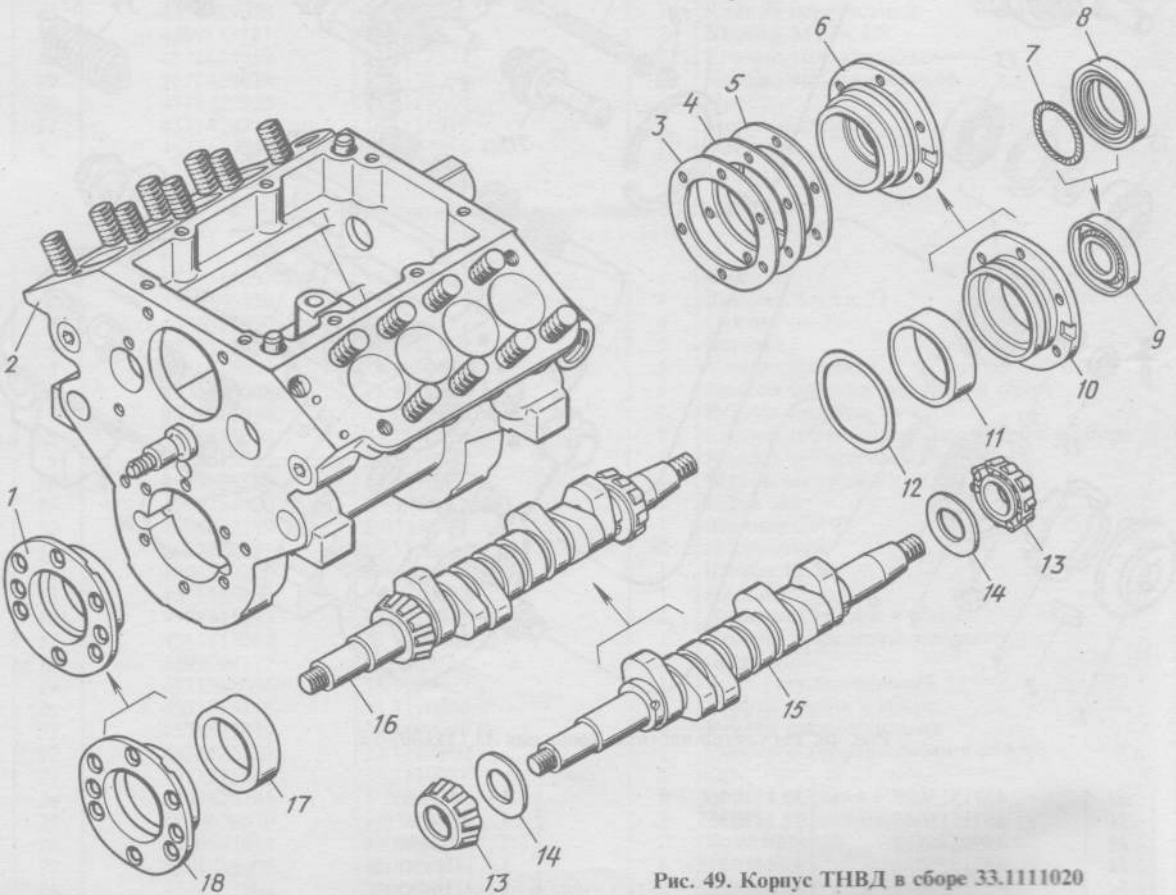


Рис. 49. Корпус ТНВД в сборе 33.1111020



№ позиции	Код ОКП	Обозначение	Количество	Наименование
-----------	---------	-------------	------------	--------------

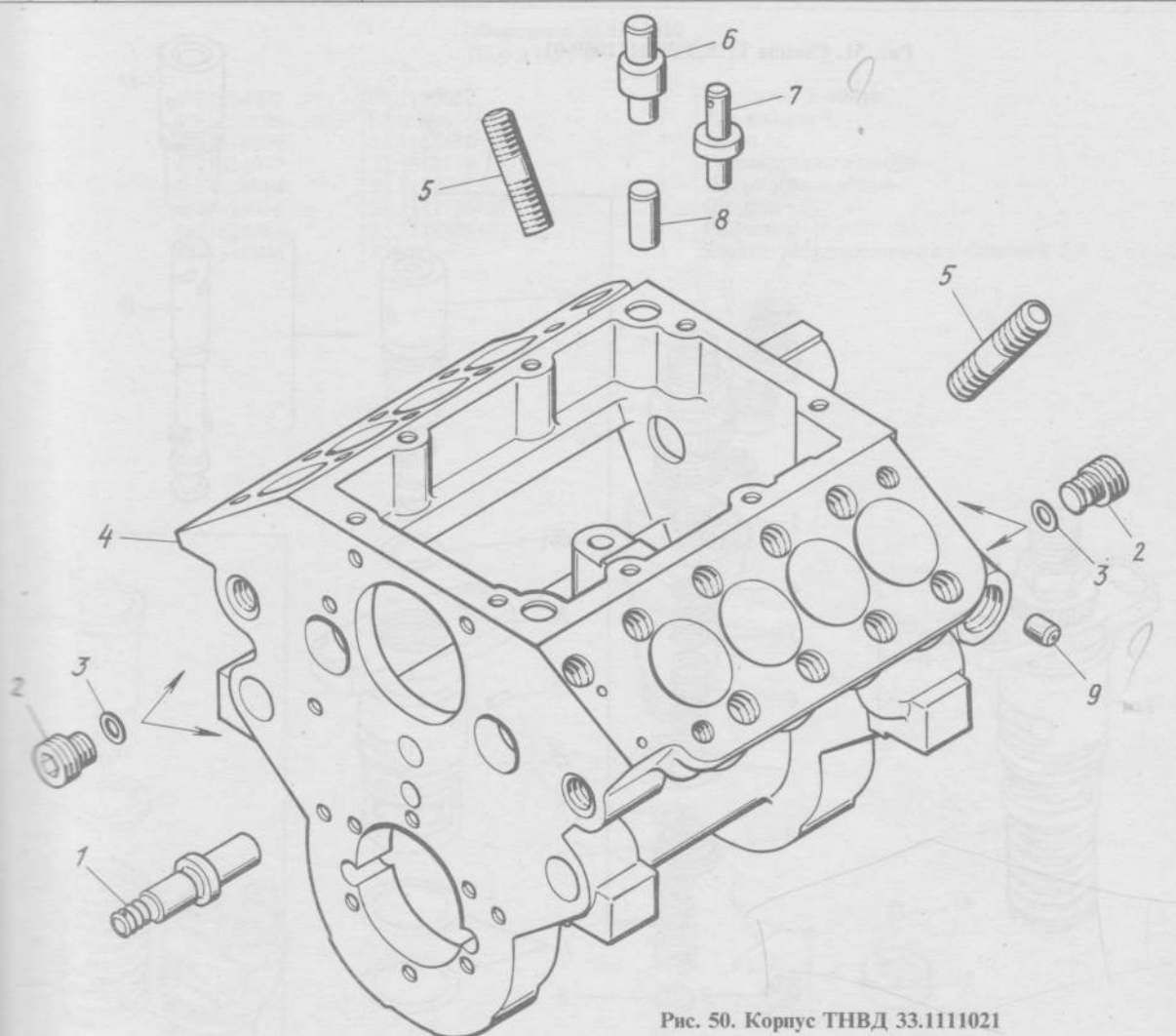


Рис. 50. Корпус ТНВД 33.1111021

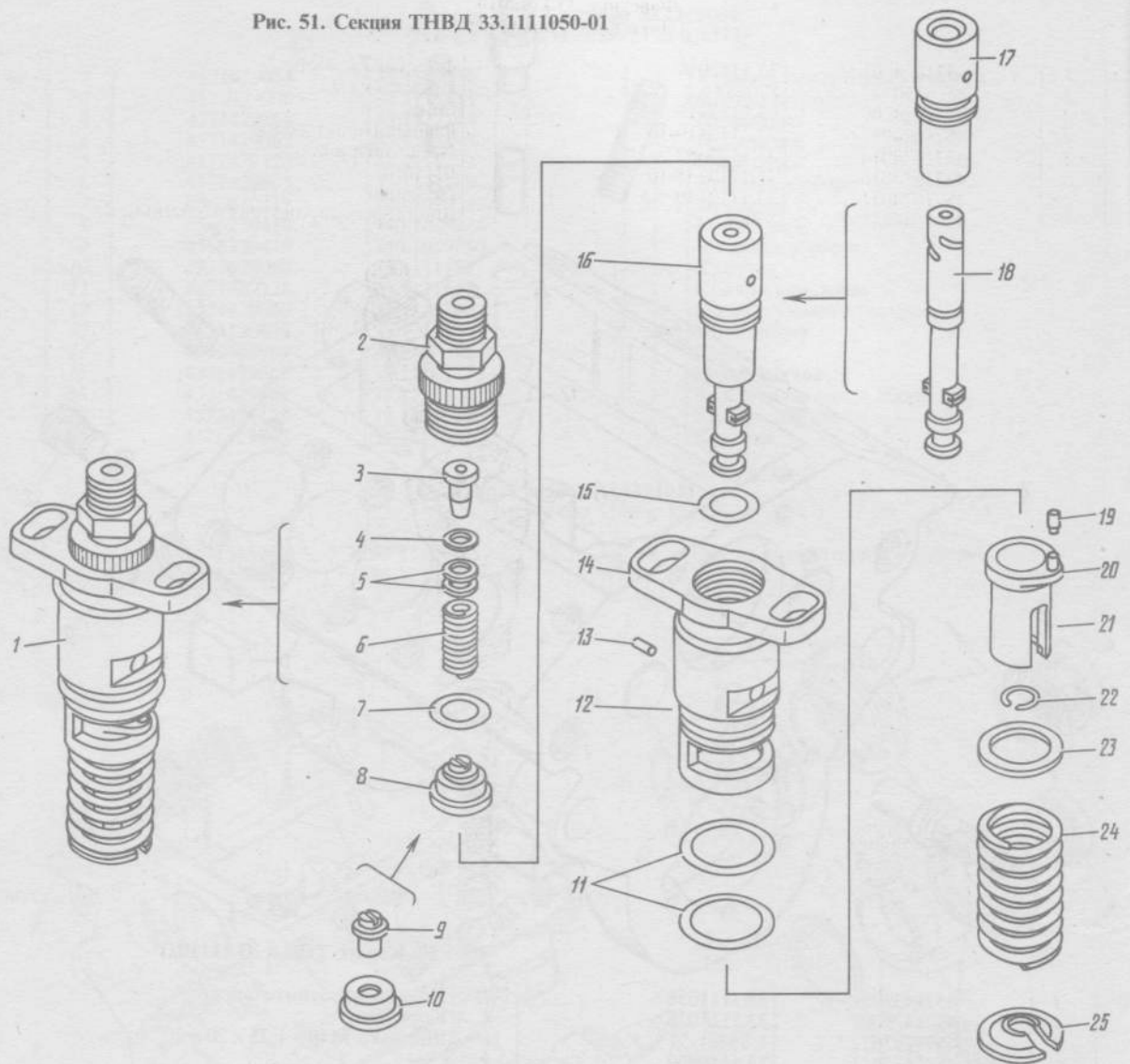
3	4571429031	33.1111058	4	Кольцо уплотнительное
4	4571429008	33.1111022	1	Корпус
5	4599793672	1/35461/31	16	Шпилька М10 × 1,25 × 20 × 20
6	4571515041	33.11110469	1	Ось
7	4571429082	33.1111410	1	Ось
8	4599628458	1/03388/11	2	Штифт 10 × 22
9	4571429040	33.1111079	1	Жиклер

Секция ТНВД 33.1111050-01  
(Подгруппа 1111)

1	4571429228	33.1111050-01	8	Секция ТНВД в сборе
2	4571429322	33.1111118-10	1	Штуцер
3	4571429050	33.1111113	1	Упор
4	4599546863	870618	2	Шайба 6
5	4599546874	870624	4	Шайба 6
6	4571429049	33.1111108	1	Пружина
7	2531113027	33.1111259	1	Кольцо уплотнительное
8	4571429236	33.1111102-10	1	Клапан нагнетательный в сборе
9	4571429048	33.1111106	1	Клапан нагнетательный

№ рисунка	№ позиции	Код ОКП	Обозначение	Количество	Наименование
-----------	-----------	---------	-------------	------------	--------------

Рис. 51. Секция ТНВД 33.1111050-01



51	10	4571429245	33.1111104-10	1	Седло
	11	4571429035	33.1111069	1	Кольцо уплотнительное
	12	4571429025	33.1111051	1	Корпус со штифтом в сборе
	13	4599548187	870723	1	Штифт 2,7 × 6,3
	14	4571429027	33.1111053	1	Корпус
	15	4571429041	33.1111083	1	Кольцо уплотнительное
	16	4571429235	33.1111074-01	1	Пара плунжерная
	17	4571429039	33.1111078-01	1	Втулка
	18	4571429038	33.1111076-01	1	Плунжер
	19	4571429034	33.1111067	1	Ось поводка
	20	4571429243	33.1111064	1	Втулка поворотная
	21	4571429234	33.1111060-10	1	Втулка с осью в сборе
	22	4571429036	33.1111070	1	Кольцо стопорное
	23	4599546869	870622	1	Шайба 19
	24	4571429058	33.1111148	1	Пружина
	25	4571429059	33.1111151	1	Тарелка пружины

№ позиции	Код ОКП	Обозначение	Количество	Наименование
-----------	---------	-------------	------------	--------------

**Форсунка 33.1112010**  
(Подгруппа 1112)

1	4571624001	33.1112010	8	Форсунка в сборе
2	4566250123	870638	1	Прокладка 9
3	4571624009	33.1112116	1	Гайка
4	4571624017	33.1112110-10	1	Распылитель в сборе
5	4571624014	33.1112382	1	Проставка в сборе
6	4571624016	33.1112135-10	1	Штанга
7	4571624011	33.1112140	1	Пружина
8	4599546848	870611	1	Шайба регулировочная толщиной 2,0

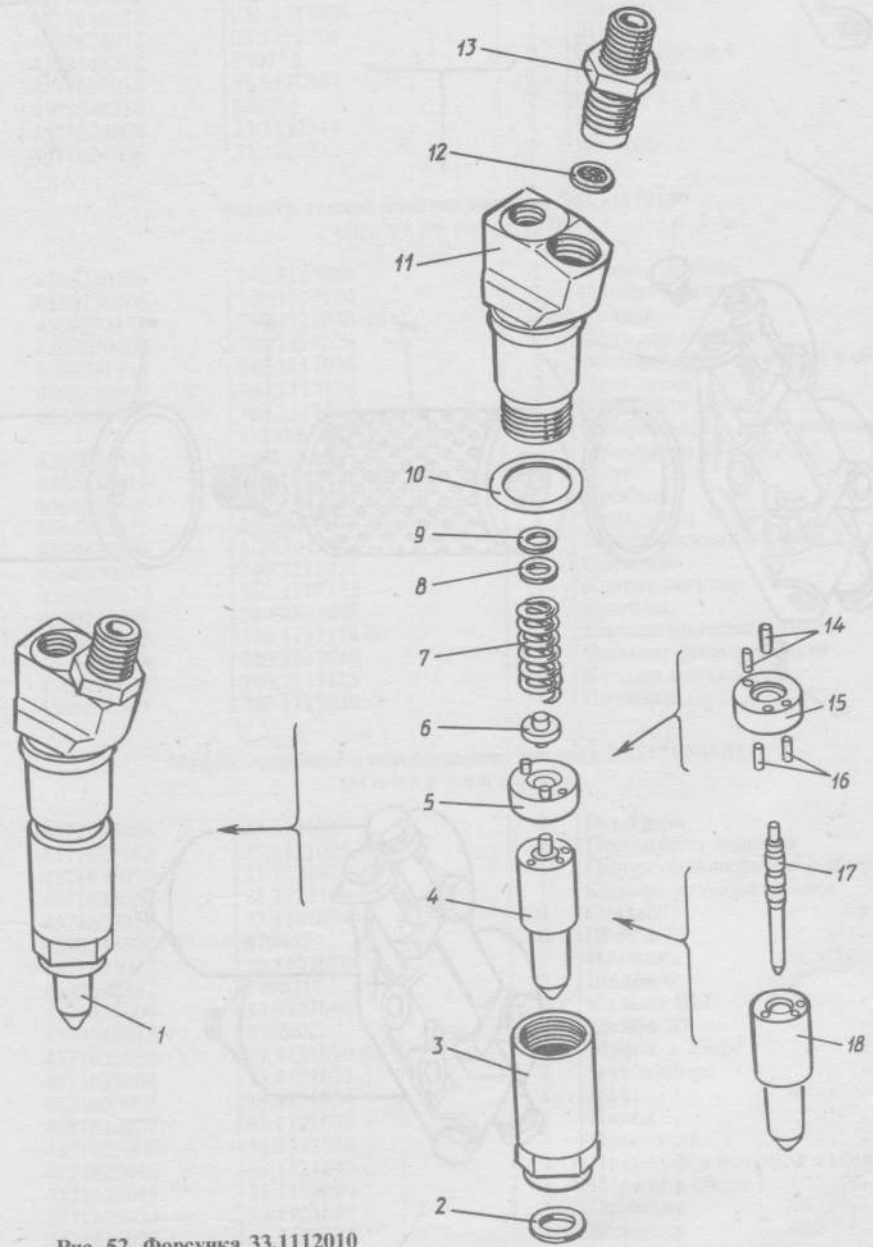
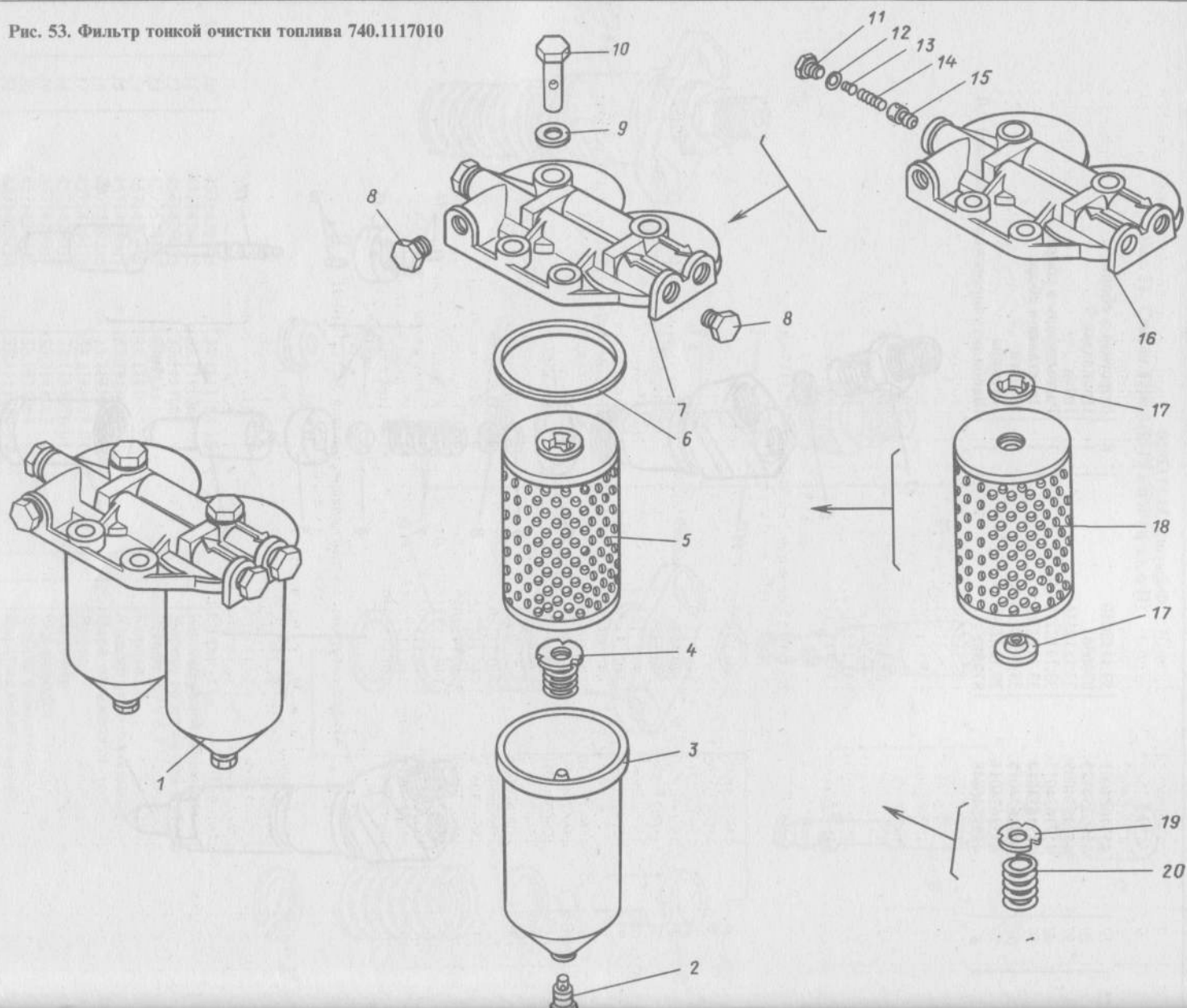


Рис. 52. Форсунка 33.1112010

Рис. 53. Фильтр тонкой очистки топлива 740.1117010



№ позиции	№ позиции	Код ОКП	Обозначение	Количество	Наименование
52	9	4599546824	870601	1	Шайба регулировочная толщиной 1,0
	9	4599546827	870602	1	Шайба регулировочная толщиной 1,05
	9	4599546829	870603	1	Шайба регулировочная толщиной 1,2
	9	4599546832	870604	1	Шайба регулировочная толщиной 1,5
	9	4599546834	870605	1	Шайба регулировочная толщиной 1,55
	9	4599546836	870606	1	Шайба регулировочная толщиной 1,6
	9	4599546838	870607	1	Шайба регулировочная толщиной 1,7
	9	4599546840	870608	1	Шайба регулировочная толщиной 1,75
	9	4599546843	870609	1	Шайба регулировочная толщиной 1,8
	9	4599546846	870610	1	Шайба регулировочная толщиной 1,9
	10	4571624013	33.1112342	1	Кольцо уплотнительное
	11	4571624003	33.1112023	1	Корпус
	12	4571616122	236.1112208	1	Фильтр
	13	4571624012	33.1112204	1	Штуцер
	14	4599548212	870753	2	Штифт 2,5 × 8,6
	15	4571624015	33.1112384	1	Проставка
	16	4599548258	870765	2	Штифт 3 × 9,5
	17	4571624008	33.1112114	1	Игла
	18	4571624006	33.1112112	1	Корпус

**Фильтр тонкой очистки топлива 740.1117010**  
(Подгруппа 1117)

53	1	4566230596	740.1117010	1	Фильтр в сборе
	2	4566230606	740.1117104	2	Пробка сливная
	3	4566232113	740.1117078-10	2	Колпак
	4	4566230600	740.1117029	2	Пружина в сборе
	5	4566231358	740.1117036	2	Элемент фильтрующий в сборе
	6	4566230609	740.1117118	2	Прокладка
	7	4566230598	740.1117027	1	Крышка в сборе
	8	—	1/03006/11	3	Пробка М14 × 1,5 транспортная
	9	4566231430	1/02800/60	2	Прокладка 14 × 20 × 1,5
	10	4566232116	740.1117122-10	2	Болт
	11	4566230603	740.1117067	1	Пробка
	12	4566231428	1/02844/60	1	Прокладка 10 × 16 × 1,5
	13	4599626921	1/26394/01	3	Шайба регулировочная 3 × 6
	14	4566230602	740.1117058	1	Пружина
	15	4566230614	740.1117155	1	Клапан-жиклер
	16	4566230599	740.1117028	1	Крышка
	17	4566232115	740.1117114-01	2	Кольцо уплотнительное
	18	4566231784	740.1117040	1	Элемент фильтрующий
	19	4566230611	740.1117125	1	Кольцо жесткости
	20	4566230601	740.1117030	1	Пружина

**Муфта опережения врыскивания топлива 33.1121010-01**  
(Подгруппа 1121)

54	1	4571625006	33.1121036	2	Ось груза
	2	4571625062	33.1121026-10	1	Полумуфта ведомая
	3	4571625059	33.1121020-10	1	Полумуфта ведомая в сборе
	4	4571625057	33.1121100-10	1	Кольцо уплотнительное
	5	4571625018	33.1121074	2	Стакан
	6	4599546801	870452	6	Шайба 10
	7	4571625017	33.1121070	2	Пружина
	8	4599546867	870621	2	Шайба 6
	9	4571625009	33.1121040	2	Кольцо Б22
	10	4599546918	870645	2	Шайба 20
	11	4571625058	33.1121010-01	1	Муфта в сборе
	12	4571625004	33.1121032	2	Груз в сборе
	13	4571625005	33.1121034	1	Груз
	14	4571625007	33.1121037	1	Палец
	15	4571625008	33.1121038	2	Проставка
	16	4571625010	33.1121046	1	Полумуфта ведущая в сборе
	17	4571625019	33.1121080	1	Корпус в сборе
	18	4571625024	33.1121098	1	Пружина
	19	4571625022	33.1121092	1	Манжета

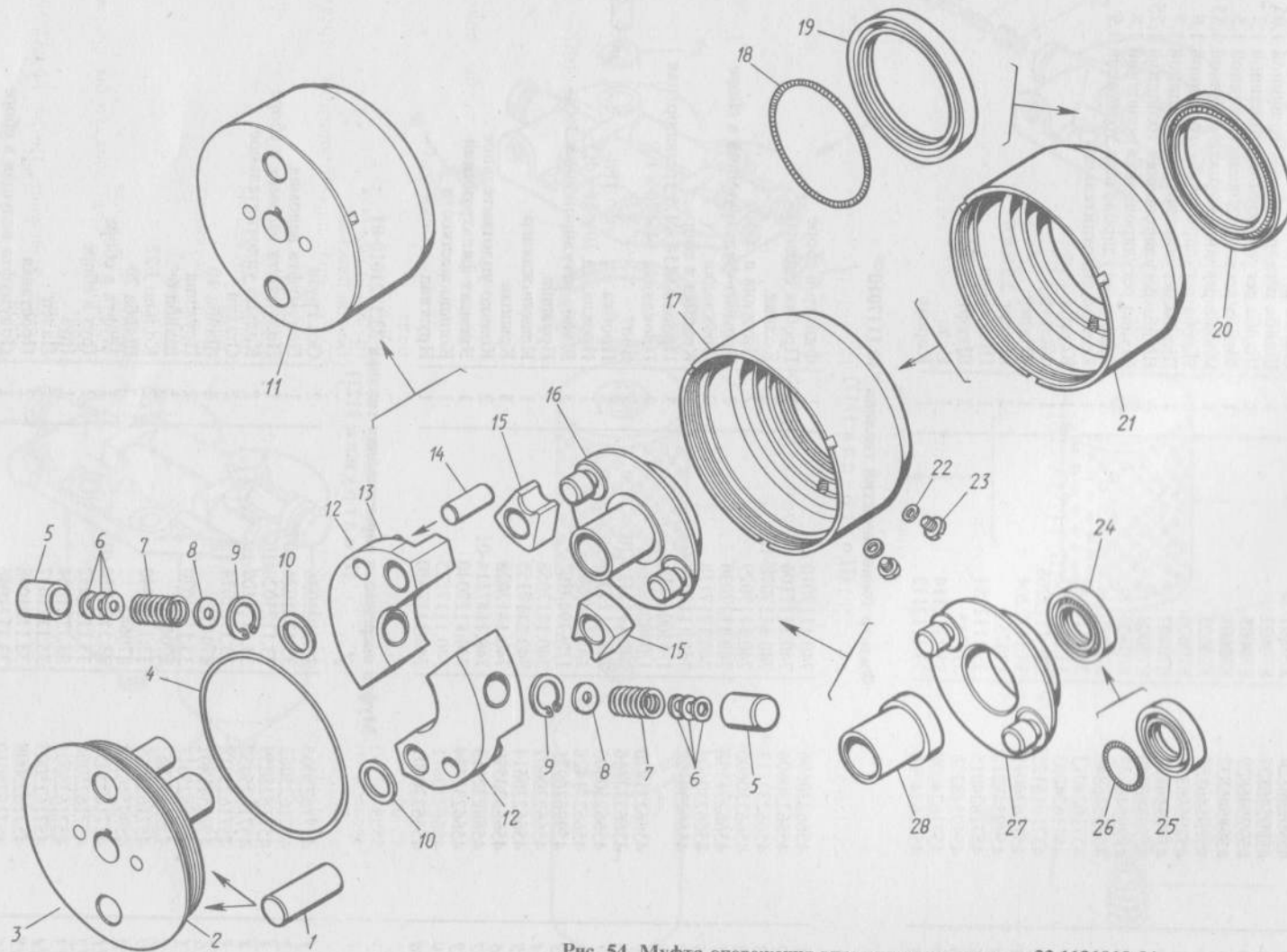


Рис. 54. Муфта опережения впрыскивания топлива 33.1121010-01

№ позиции	№ позиции	Код ОКП	Обозначение	Количество	Наименование
20	4571625021	33.1121090	1	Манжета в сборе	
21	4571625019	33.1121080-10	1	Корпус в сборе	
22	4566250117	870455	2	Прокладка 8 × 12 × 1	
23	4599542202	870350	2	Винт М8 × 1	
24	4571625013	33.1121066	1	Манжета в сборе	
25	4571625014	33.1121067	1	Манжета	
26	4571625016	33.1121069	1	Пружина	
27	4571625027	33.1121052	1	Полумуфта ведущая	
28	4571625012	33.1121060	1	Втулка	

### Группа 12. СИСТЕМА ВЫПУСКА ГАЗА

№ позиции	№ позиции	Код ОКП	Обозначение	Количество	Наименование
<b>Глушитель выхлопа (Подгруппа 1201)</b>					
34	4534240310	4310-1201010	1	Глушитель в сборе	
<b>Трубы и подвеска глушителя (Подгруппа 1203)</b>					
—	4534240385	4310-1203168	1	Переходник приемной трубы глушителя в сборе	
6	4534240181	4310-1203169	1	Переходник	
1	—	1/35303/31	3	Шпилька	
65	4599794229	1/61015/40	3	Гайка	
66	4599626088	1/05170/77	6	Шайба пружинная	
7	4534240408	4310-1203020	1	Прокладка уплотнительная переходника в сборе	
8	4534240371	4310-1203010	1	Труба приемная глушителя передняя правая в сборе	
9	4535376313	863420-01	1	Прокладка	
—	4599624519	1/21647/40	4	Гайка	
—	4599626084	1/05168/77	8	Шайба пружинная	
13	4534240409	4310-1203181	1	Кронштейн крепления трубы приемной передней правой	
14	4535370371	5320-1203033	1	Хомут крепления трубы	
10	4599891875	1/60438/21	2	Болт	
15	4599794190	1/61008/11	2	Гайка	
11	4599626080	1/05166/77	2	Шайба пружинная	
12	4599626156	1/05196/01	2	Шайба плоская	
3	4534240372	4310-1203011	1	Труба приемная глушителя передняя левая в сборе	
2	4535376313	863420-01	1	Прокладка	
4	4599624519	1/21647/40	4	Гайка	
5	4599626084	1/05168/77	8	Шайба пружинная	
45	4534240380	4310-1203051	1	Труба	
61	4535370367	5320-1203018	1	Фланец натяжной	
62	4535376313	863420-01	2	Прокладка	
60	4599891206	1/59722/21	4	Болт	
64	4599624515	1/21647/11	4	Гайка	
63	4599626084	1/05168/77	4	Шайба пружинная	
52	4534240386	4310-1203183	1	Кронштейн крепления трубы приемной левой	
54	4599891013	1/55404/21	2	Болт	
53	4599626088	1/05170/77	2	Шайба	
56	4535370371	5320-1203033	1	Хомут крепления трубы приемной передней левой	
58	4599891875	1/60438/21	2	Болт	
55	4599794191	1/61008/21	2	Гайка	
59	4599626080	1/05166/77	2	Шайба пружинная	
57	4599626156	1/05196/01	2	Шайба плоская	

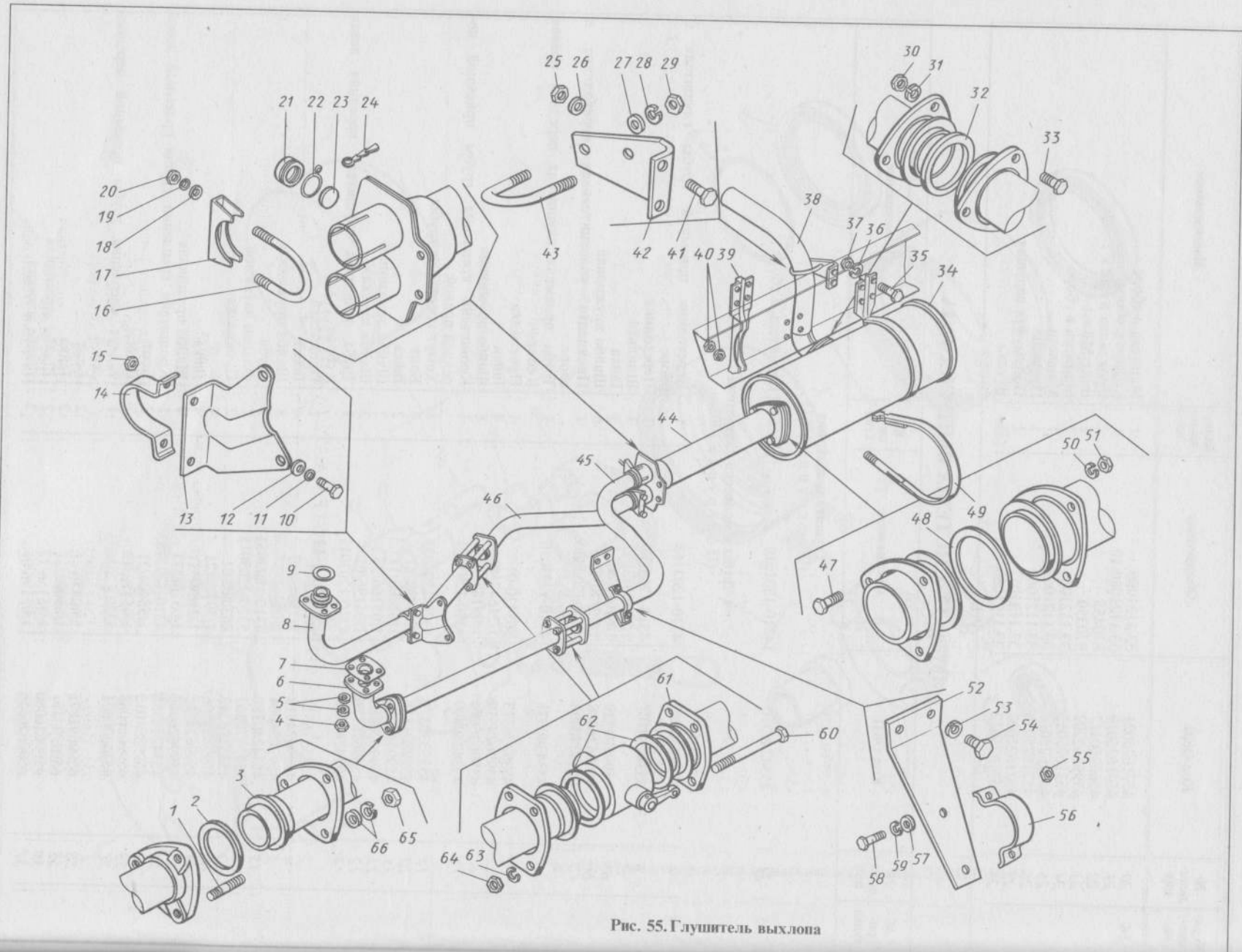


Рис. 55. Глушитель выхлопа



№ рисунка	№ позиции	Код ОКП	Обозначение	Количество	Наименование
55	16	4535373658	5320-1203057	1	Стремянка хомута
	17	4535373661	5320-1203063	1	Хомут
	20	4599794191	1/61008/21	2	Гайка
	19	4599626080	1/05166/77	2	Шайба пружинная
	18	4599626156	1/05196/01	2	Шайба плоская
	46	4534240387	4310-1203214	1	Труба приемная глушителя задняя правая в сборе
	—	4535373613	863420-01	2	Прокладка
	—	4535373658	5320-1203057	1	Стремянка хомута
	—	4535373661	5320-1203063	1	Хомут
	—	4599794191	1/61008/21	2	Гайка
	—	4599626080	1/05166/77	2	Шайба пружинная
	—	4599626156	1/05196/01	2	Шайба плоская
	44	4535370362	5320-1203012	1	Рукав с тройником в сборе
	21	4535373668	5320-1203619	1	Заглушка газоотборника
	23	4535373669	5320-1203621	1	Прокладка
	22	4535373670	5320-1203623	1	Петля заглушки
	24	4535370116	5320-1015160	1	Цепь с кольцами в сборе
	48	4535370369	5320-1203020	1	Прокладка фланца
	47	4599891169	1/59709/21	3	Болт
	51	4599624515	1/21647/11	3	Гайка
	50	4599626084	1/05168/77	3	Шайба пружинная
	39	4535370372	5320-1203041	2	Кронштейн крепления глушителя к раме
	35	4599891161	1/59707/21	4	Болт
	37	4599624515	1/21647/11	4	Гайка
	36	4599626084	1/05168/77	4	Шайба пружинная
	49	4535370373	5320-1203047	2	Хомут в сборе
	40	4599624515	1/21647/11	4	Гайка
	38	4534246197	43105-1203048	1	Труба выпускная глушителя выхлопа в сборе
	32	4534231505	5511-1203023	1	Прокладка
	33	4599891169	1/59709/21	3	Болт
	30	4599624515	1/21647/11	3	Гайка
	31	4599626084	1/05168/77	3	Шайба
42	4534246198	43105-1203069	1	Кронштейн крепления выпускной трубы	
41	4599621231	1/13069/21	2	Болт	
25	4599624515	1/21647/11	2	Гайка	
26	4599626084	1/05168/77	2	Шайба пружинная	
43	4534231779	5511-1203065	1	Стремянка хомута	
29	4599624515	1/21647/11	2	Гайка	
28	4599626084	1/05168/77	2	Шайба пружинная	
27	4599626723	1/26386/01	2	Шайба плоская	

### Группа 13. СИСТЕМА ОХЛАЖДЕНИЯ

№ рисунка	№ позиции	Код ОКП	Обозначение	Количество	Наименование
<b>Радиатор и трубопроводы 5320-1300023</b> (Подгруппы 1300, 1301, 1303 и 8105)					
56	1	4591411311	850962	1	Пробка транспортная
	2	4535370379	5320-1301010	1	Радиатор в сборе
	3	4591411313	850964	1	Пробка транспортная
	4	4535376093	5320-1303031	2	Хомут 70 в сборе
	5	4535370429	5320-1303010	1	Рукав
	6	4591411309	850960	1	Пробка транспортная
	7	4535370433	5320-1303063	1	Прокладка
	8	4535370432	5320-1303058	1	Патрубок отводящий

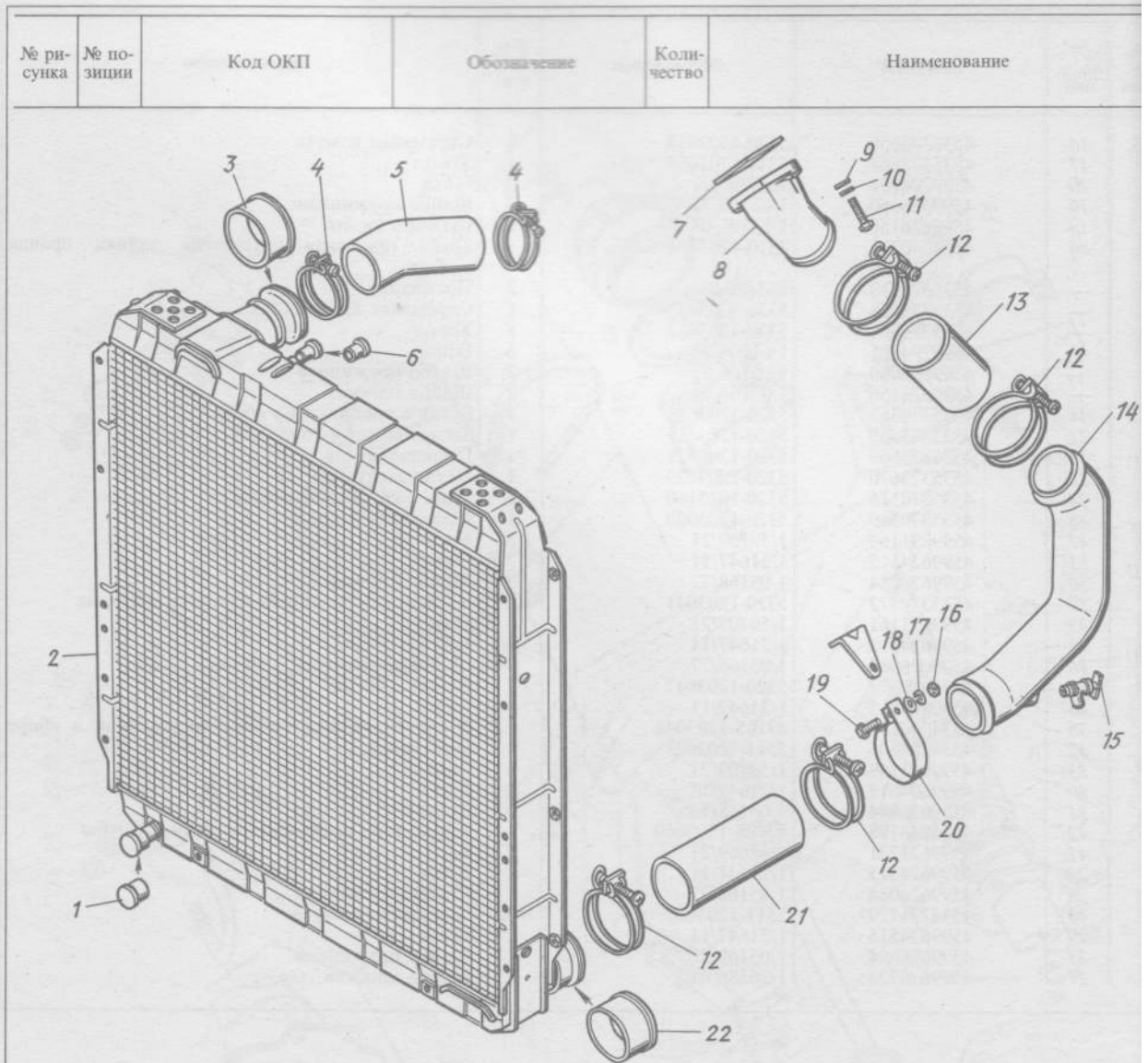


Рис. 56. Радиатор и трубопроводы 5320-1300023

56	9	4599626723	1/26386/01	2	Шайба плоская 10 × 18
	10	4599626084	1/05168/77	2	Шайба пружинная 10
	11	4599891169	1/59709/21	2	Болт M10 × 35
	12	4535376049	5320-1303030	4	Хомут 80 в сборе
	13	4535370430	5320-1303027	1	Рукав
	14	4535370431	5320-1303028	1	Колено
	15	4535373104	5320-8105010	1	Кран сливной в сборе
	16	4599794190	1/61008/11	1	Гайка M8
	17	4599626080	1/05166/77	1	Шайба пружинная 8
	18	4599626156	1/05196/01	1	Шайба плоская 8 × 1,7
	19	4599891871	1/60436/21	1	Болт M8 × 25
	20	4599880014	853897	1	Хомут
	21	4535376354	5320-1303026	1	Рукав
	22	4591411314	850965	1	Пробка транспортная

Подвеска радиатора 5320-1300023  
(Подгруппы 1300, 1301 и 1302)

57	1	4599621021	1/09020/21	4	Болт M6 × 12
	2	4599626069	1/05164/77	4	Шайба пружинная 6

№ позиции	№ позиции	Код ОКП	Обозначение	Количество	Наименование
57	3	4535370394	5320-1301103	1	Щиток нижний
	4	4599624515	1/21647/11	2	Гайка М10×1,25
	5	4535370421	5320-1302038	4	Чашка
	6	4535370422	5320-1302040	4	Буфер
	7	4599627203	1/07336/01	2	Шплинт 3×25
	8	4595531510	250977	2	Гайка М12×1,25
	9	4598111258	252045	4	Шайба плоская 12
	10	4535370420	5320-1302037	2	Подушка
	11	4535370425	5320-1302062	4	Чашка
	12	4535370424	5320-1302060	2	Подушка
	13	4535370416	5320-1302031	2	Втулка распорная
	14	4599721080	853032	2	Болт М12×1,25×70
	15	4535370410	5320-1302010	1	Рамка

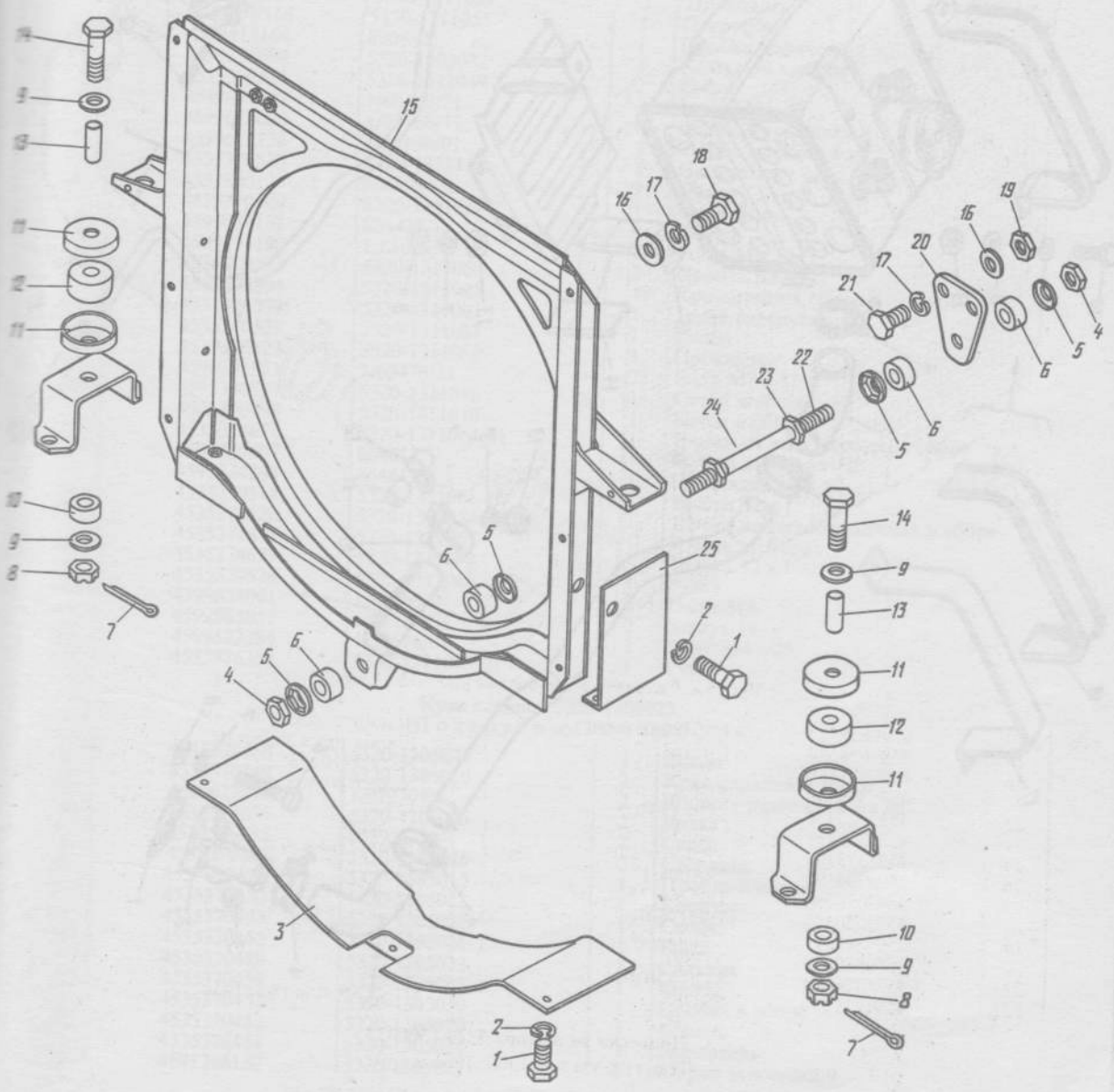


Рис. 57. Подвеска радиатора 5320-1300023

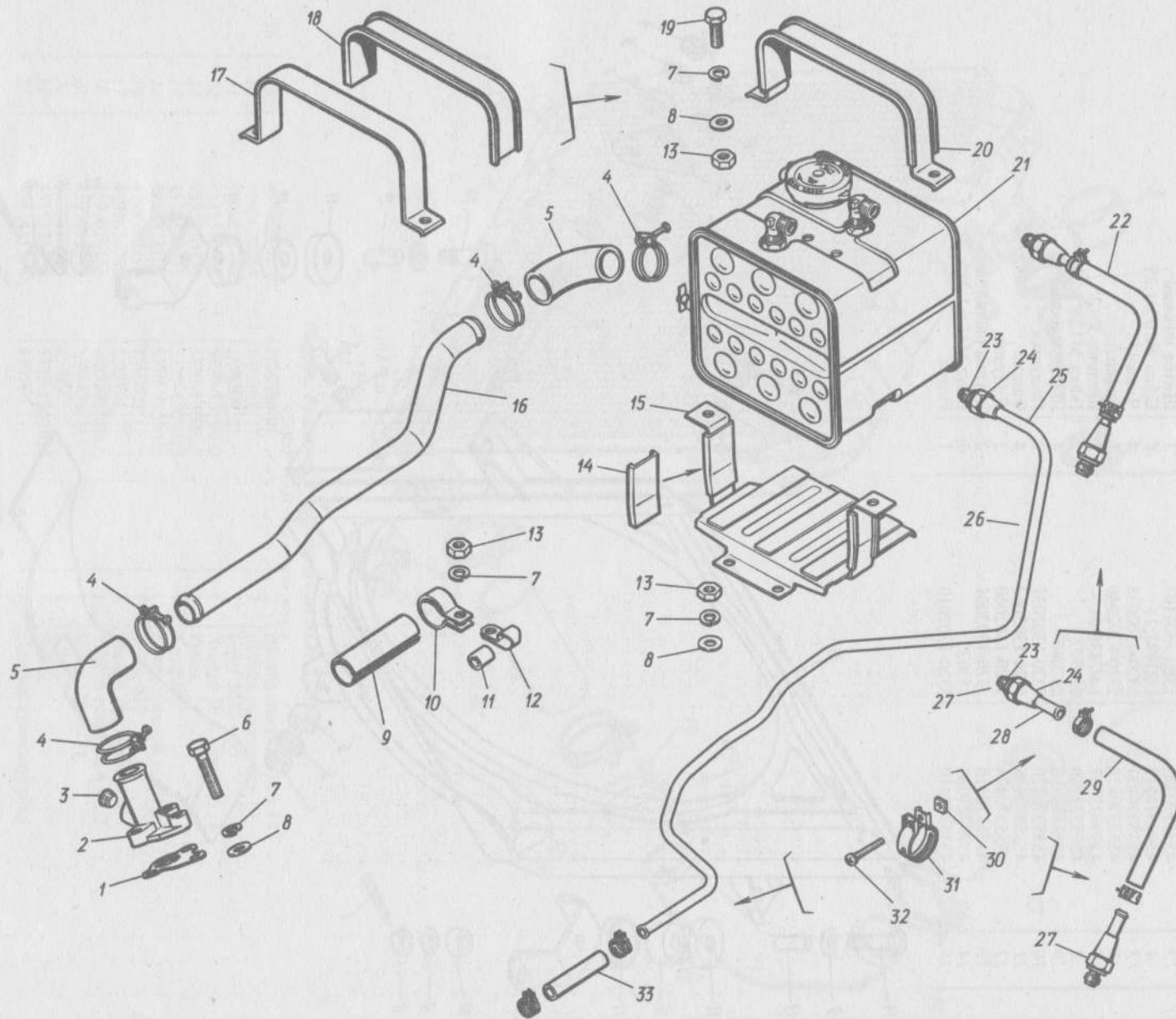


Рис. 58. Бачок расширительный и трубопроводы 5320-1300023

№ рисунка	№ позиции	Код ОКП	Обозначение	Количество	Наименование
57	16	4599626156	1/05196/01	8	Шайба плоская 8 × 17
	17	4599626080	1/05166/77	8	Шайба пружинная 8
	18	4599891859	1/60432/21	6	Болт М8 × 16
	19	4599794190	1/61008/11	2	Гайка М8
	20	4535370423	5320-1302048	1	Кронштейн
	21	4599891867	1/60434/21	2	Болт М8 × 20
	22	4535370418	5320-1302035	1	Тяга
	23	4599624515	1/21647/11	2	Гайка М10 × 1,25
	24	4535370417	5320-1302034	1	Тяга в сборе
	25	4535370393	5320-1301101	1	Пластина отражательная

**Бачок расширительный и трубопроводы 5320-1300023**

(Подгруппы 1300, 1303 и 1311)

58	1	4535370517	5320-1311058	1	Прокладка
	2	4535370516	5320-1311055	1	Патрубок
	3	4599813164	870882	1	Пробка коническая КГ $3/8''$
	4	4535376094	5320-1303032	4	Хомут 43 в сборе
	5	4535370513	5320-1311049	2	Рукав
	6	4599891892	1/60440/21	3	Болт М8 × 40
	7	4599626080	1/05166/77	10	Шайба пружинная 8
	8	4599626156	1/05196/01	9	Шайба плоская 8 × 17
	9	4535370538	5320-1311117	1	Прокладка
	10	4599880125	864408	1	Хомут
	11	4535370529	5320-1311089	1	Прокладка
	12	4599880131	864411	1	Хомут
	13	4599794190	1/61008/11	7	Гайка М8
	14	4535370523	5320-1311069	2	Прокладка
	15	4535370504	5320-1311025	1	Кронштейн в сборе
	16	4535370530	5320-1311091	1	Труба перепускная
	17	4535370528	5320-1311087	1	Скоба
	18	4535370522	5320-1311068	1	Прокладка
	19	4599891871	1/60436/21	2	Болт М8 × 25
	20	4535370527	5320-1311086	1	Скоба в сборе
	21	4535370499	5320-1311010	1	Бачок в сборе
	22	4535374676	5320-1311064-01	1	Трубка от компрессора в сборе
	23	4599280607	864817	1	Муфта конусная 12
	24	4599724233	864813	1	Гайка накидная 12
	25	4535370518	5320-1311061-10	1	Трубка 12 × 1
	26	4535375120	5320-1311054-10	1	Трубка воздухоотводящая в сборе
	27	4535374677	5320-1311067	1	Трубка в сборе
	28	4535374679	5320-1311078	1	Трубка 12 × 1
	29	4535374678	5320-1311066	1	Рукав
	30	4599624061	1/01969/01	2	Гайка М4
	31	4599862057	1/01728/01	2	Хомут 19
	32	4599622284	1/32696/01	2	Винт М4 × 25
	33	4535376368	5320-1311063-01	1	Рукав

**Кран сливной 5320-1300023**  
(Подгруппы 1300 и 1305)

59	1	4535370460	5320-1305043	2	Шланг
	2	4535370449	5320-1305010	2	Кран сливной в сборе
	3	4599627299	1/07970/01	2	Шплинт разводной 4 × 30
	4	4535373676	5320-1305065	2	Вилка
	5	4535376485	853925	2	Скоба
	6	4535370461	5320-1305046	2	Стержень
	7	4535370451	5320-1305015	1	Пробка в сборе
	8	4535370450	5320-1305013	1	Корпус
	9	4535370453	5320-1305022	1	Скоба
	10	4535370455	5320-1305026	1	Гайка
	11	4535370459	5320-1305039	1	Сальник
	12	4535370458	5320-1305035	1	Шайба
	13	4535370457	5320-1305030	1	Пробка в сборе
	14	4535370452	5320-1305020	1	Корпус
	15	4535370454	5320-1305024	1	Держатель
	16	4691286152	5320-1305027	1	Шарик запорный 9

№ рисунка	№ позиции	Код ОКП	Обозначение	Количество	Наименование
<b>Рис. 59. Край сливной 5320-1300023</b> <b>Установка уплотнителей радиатора 5320-1301003</b> <b>(Подгруппа 1301)</b>					
60	1	4535373672	5320-1301003	1	Установка уплотнителей в сборе
	2	4599622454	1/32742/01	5	Винт М5 × 16
	3	4535370405	5320-1301187	1	Планка верхняя
	4	4535376017	5320-1301185-02	1	Уплотнитель верхний
	5	4599626343	1/11954/77	5	Шайба пружинная 5
	6	4599794178	1/58964/11	5	Гайка М5

№ позиции	№ позиции	Код ОКП	Обозначение	Количество	Наименование
-----------	-----------	---------	-------------	------------	--------------

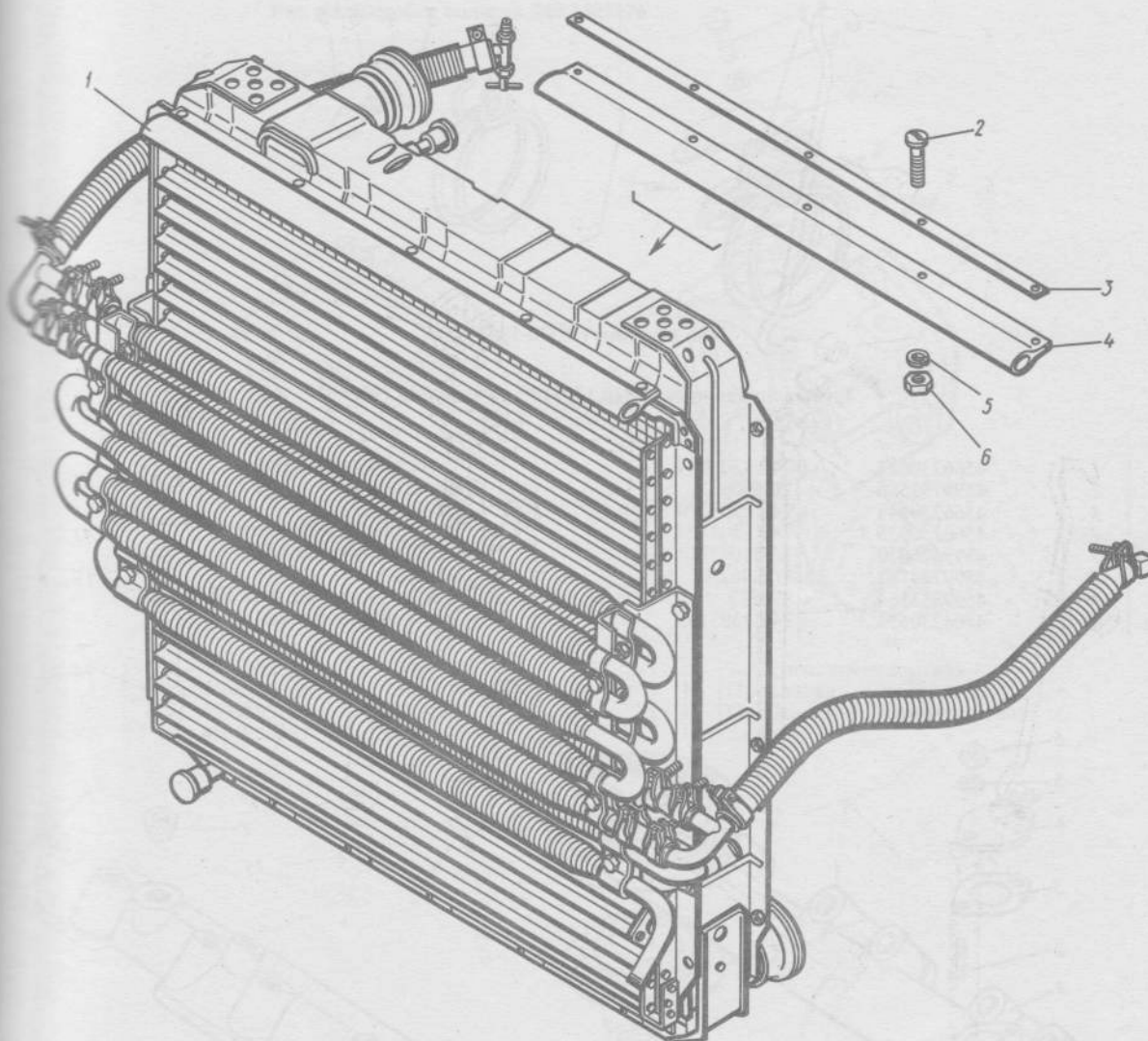


Рис. 60. Установка уплотнителей радиатора 5320-1301003

Хомут 5320-1303030  
(Подгруппа 1303)

1	4535376049	5320-1303030	1	Хомут в сборе 82
1	4535376093	5320-1303031	1	Хомут в сборе 72
1	4535376094	5320-1303032	1	Хомут в сборе 43
2	4535376051	5320-1303045	1	Хомут 82
2	4535376095	5320-1303046	1	Хомут 72
2	4535376096	5320-1303047	1	Хомут 43
3	—	1/26428/01	1	Шайба плоская 4 × 12,5
4	4535376053	5320-1303041	1	Планка
5	4535376052	5320-1303040	1	Стяжка
6	4535376050	5320-1303035	1	Стяжка в сборе

№ рисунка	№ позиции	Код ОКП	Обозначение	Количество	Наименование
-----------	-----------	---------	-------------	------------	--------------

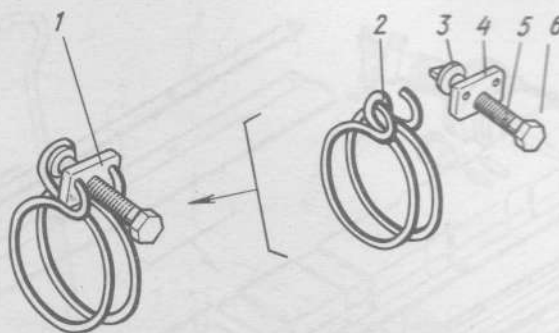


Рис. 61. Хомут 5320-130303

Труба водяная правая 740.1303100 и левая 740.1303101  
(Подгруппа 1303)

62	1	4566230623	740.1303104	1	Труба водяная правая
	2	4599793586	1/35409/21	2	Шпилька М6 × 1 × 12 × 16
	3	4566230644	740.1303270	1	Прокладка
	4	4566230625	740.1303124	1	Заглушка транспортная
	5	4599626070	1/05164/73	2	Шайба пружинная 6
	6	4599794172	1/58962/11	2	Тайка М6
	7	4599813164	870882	2	Пробка транспортная КГ 3/8"
	8	4566230624	740.1303105	1	Труба водяная левая

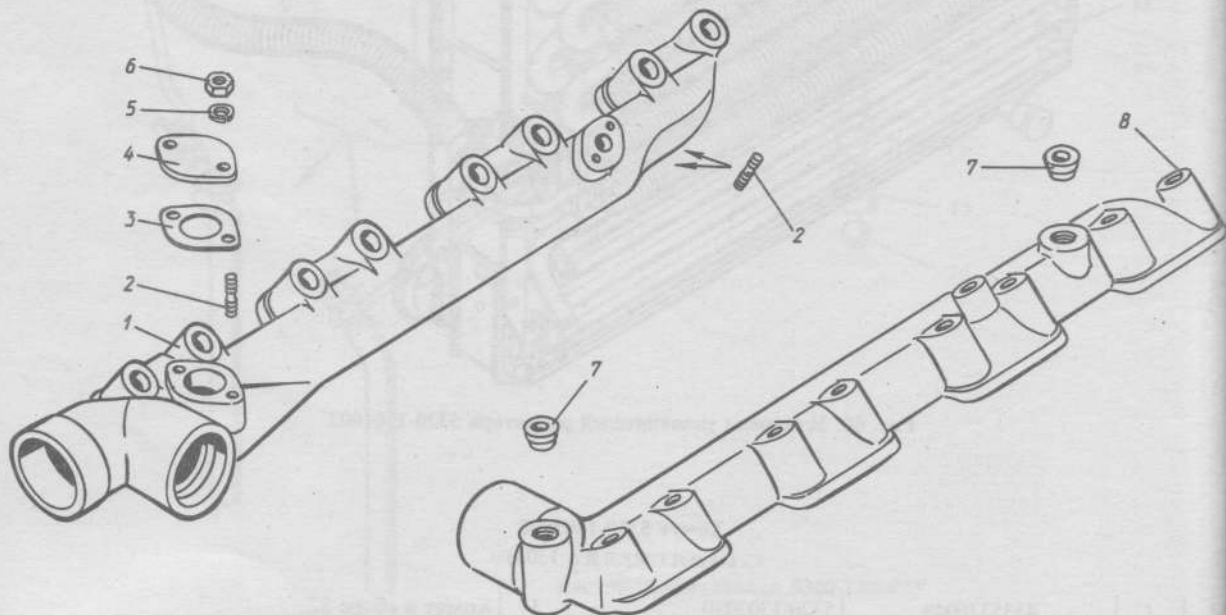


Рис. 62. Труба водяная правая 740.1303100 и левая 740.1303101

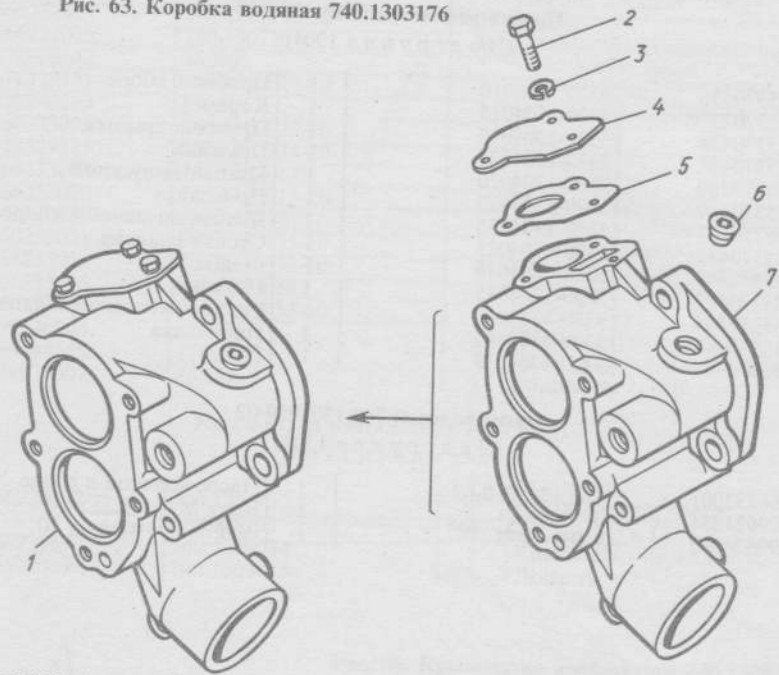
Коробка водяная 740.1303176  
(Подгруппа 1303)

63	1	4566230631	740.1303176	1	Коробка в сборе
	2	4599891867	1/60434/21	3	Болт М8 × 20
	3	4599626077	1/05166/73	3	Шайба пружинная 8



№ рисунка	№ позиции	Код ОКП	Обозначение	Количество	Наименование
-----------	-----------	---------	-------------	------------	--------------

Рис. 63. Коробка водяная 740.1303176



63	4	4566230637	740.1303199
	5	4566230636	740.1303198
	6	4599893164	870882
	7	4566230633	740.1303178

- 1 Заглушка транспортная
- 1 Прокладка
- 1 Пробка КГ 3/8" транспортная
- 1 Коробка

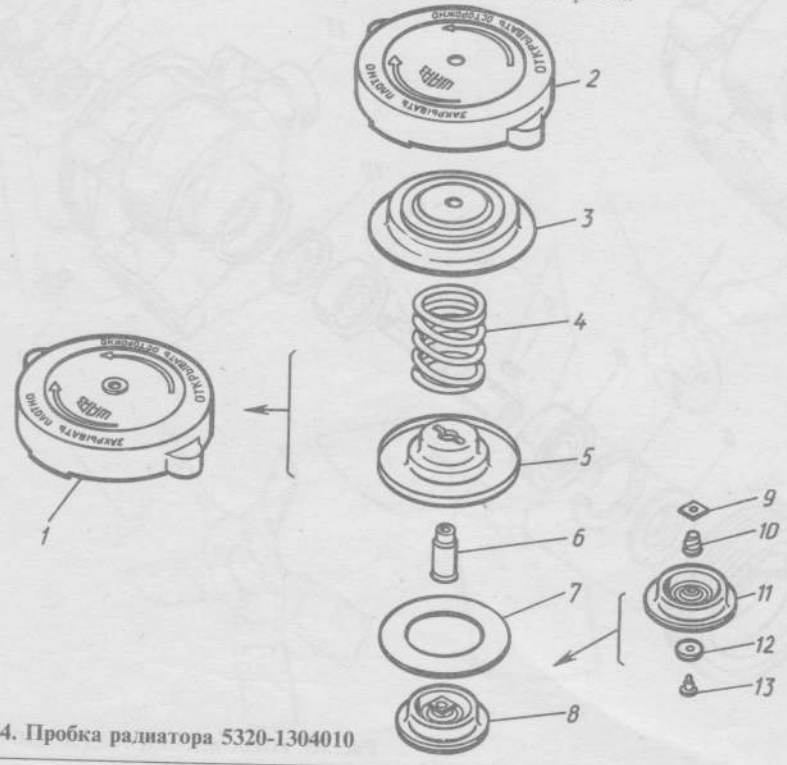


Рис. 64. Пробка радиатора 5320-1304010

№ рисунка	№ позиции	Код ОКП	Обозначение	Количество	Наименование
<b>Пробка радиатора 5320-1304010</b> (Подгруппа 1304)					
64	1	4535370436	5320-1304010	1	Пробка в сборе
	2	4535370437	5320-1304015	1	Корпус
	3	4535370438	5320-1304018	1	Пружина крышки
	4	4535370441	5320-1304023	1	Пружина
	5	4535370439	5320-1304020	1	Клапан выпускной
	6	4535370440	5320-1304022	1	Прокладка
	7	4535370443	5320-1304035	1	Клапан впускной в сборе
	8	4535370442	5320-1304025	1	Стойка клапана
	9	4535370448	5320-1304048	1	Шайба
	10	4535370447	5320-1304045	1	Пружина
	11	4535370445	5320-1304040	1	Седло впускного клапана
	12	4535370446	5320-1304042	1	Прокладка
	13	4535370444	5320-1304038	1	Палец
<b>Насос водяной 740.1307010-02</b> (Подгруппа 1307)					
65	1	4566233001	740.1307010-02	1	Насос водяной в сборе ✓
	2	4599621231	1/13069/21	1	Болт М10 × 1,25 × 30
	3	4599626082	1/05168/73	1	Шайба пружинная 10

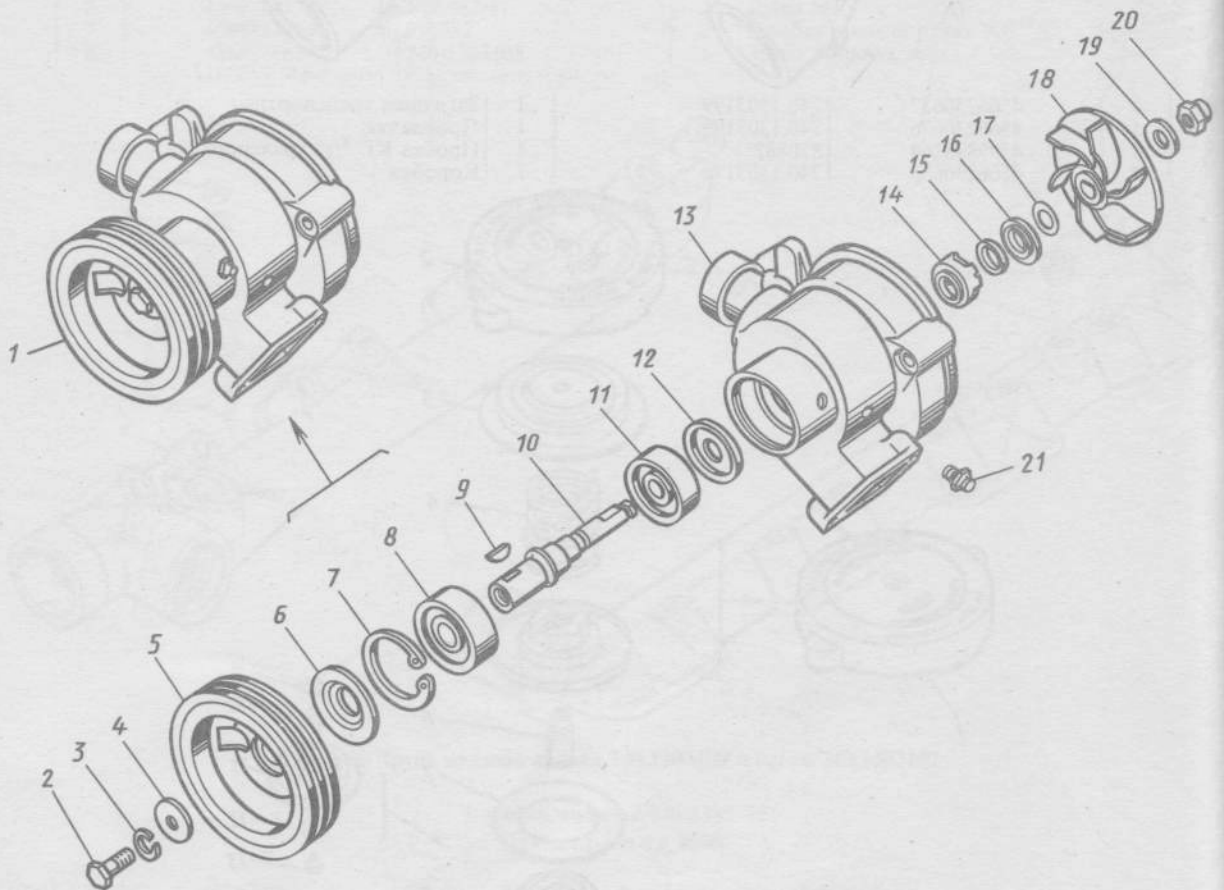


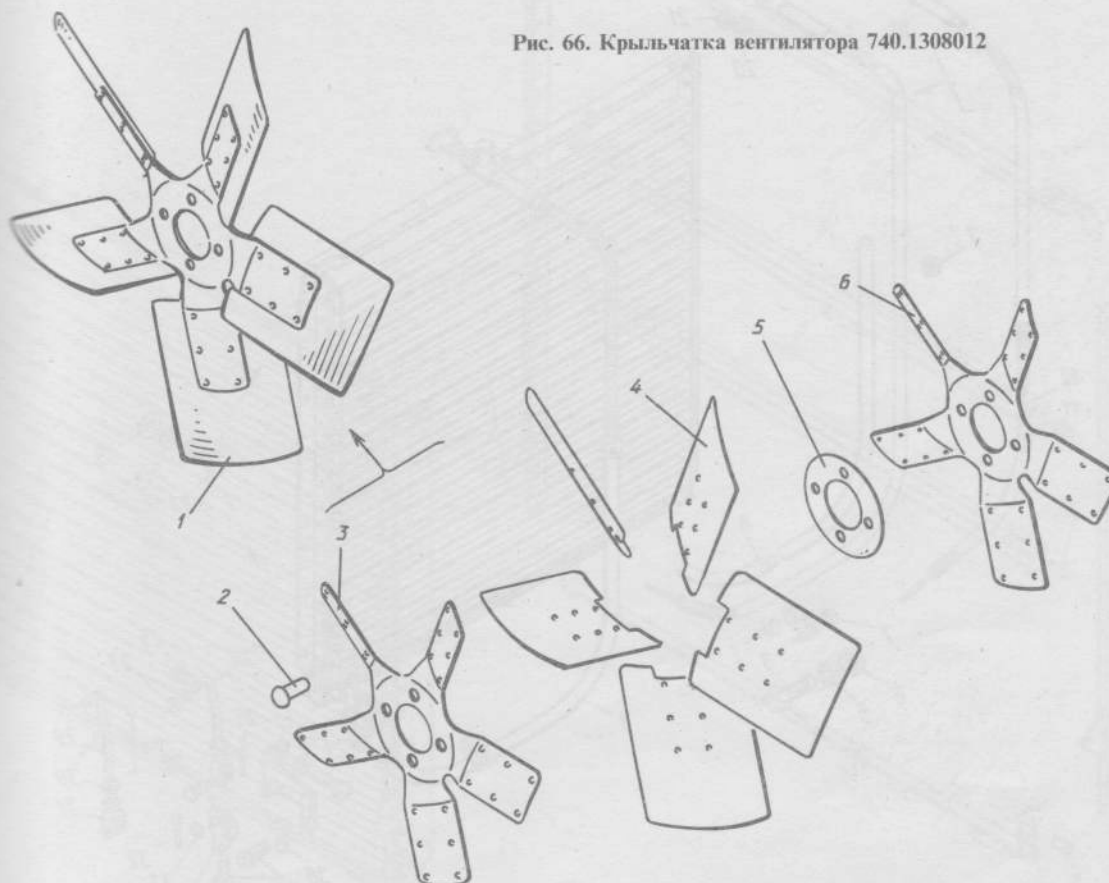
Рис. 65. Насос водяной 740.1307010-02

№ позиции	Код ОКП	Обозначение	Количество	Наименование
4	4599796055	1/26443/01	1	Шайба плоская 10 × 35
5	4566232023	740.1307216-30	1	Шкив
6	4566232025	740.1307107	1	Шайба пылеотражательная
7	4598366642	862806	1	Кольцо упорное
8	4619339131	740.1307027-10	1	Подшипник
9	4598246263	870810	1	Шпонка сегментная 5 × 7,5
10	4566233005	740.1307023-20	1	Валик
11	4519329125	740.1307274-20	1	Подшипник
12	4566233003	740.1307012	1	Манжета
13	4566232020	740.1307015-20	1	Корпус насоса
14	4562310430	2101-1307013	1	Сальник в сборе
15	4566232021	740.1307035-10	1	Кольцо упорное
16	4566232022	740.1307038-10	1	Кольцо уплотнительное
17	4566233006	740.1307039	1	Обойма кольца
18	4566232006	740.1307032-10	1	Крыльчатка
19	4599546903	870641	1	Шайба стопорная 12
20	4599544515	870502	1	Гайка колпачковая M12 × 1,25
21	4591674007	864006	1	Масленка 1.3.Ц6

**Крыльчатка вентилятора 740.1308012**  
(Подгруппа 1308)

1	4566230677	740.1308012	1	Крыльчатка в сборе
2	—	1/05342/03	30	Заклепка 5 × 18
3	4566230679	740.1308014	1	Крестовина передняя
4	4566230680	740.1308015	5	Лопасть

Рис. 66. Крыльчатка вентилятора 740.1308012



№ рисунка	№ позиции	Код ОКП	Обозначение	Количество	Наименование
66	5	4566230682	740.1308016	1	Диск
	6	4566230683	740.1308019	1	Крестовина задняя

**Управление жалюзи радиатора 5320-1310012**  
(Подгруппа 1310)

67	1	4535373677	5320-1310012	1	Управление в сборе
	2	4535370490	5320-1310251	1	Прокладка
	3	4535370489	5320-1310237	1	Скоба
	4	4599891867	1/60434/21	1	Болт М8 × 20
	5	4599626080	1/05166/77	1	Шайба пружинная 8
	6	4599794190	1/61008/11	1	Гайка М8
	7	4535370497	5320-1310277	2	Втулка
	8	4535373680	5320-1310311	1	Трубка
	9	4535373679	5320-1310192	1	Трубка
	10	4535370481	5320-1310210	1	Тяга в сборе
	11	4535370483	5320-1310216	1	Оболочка
	12	4535370482	5320-1310215	1	Тяга
	13	4535370486	5320-1310220	1	Трубка

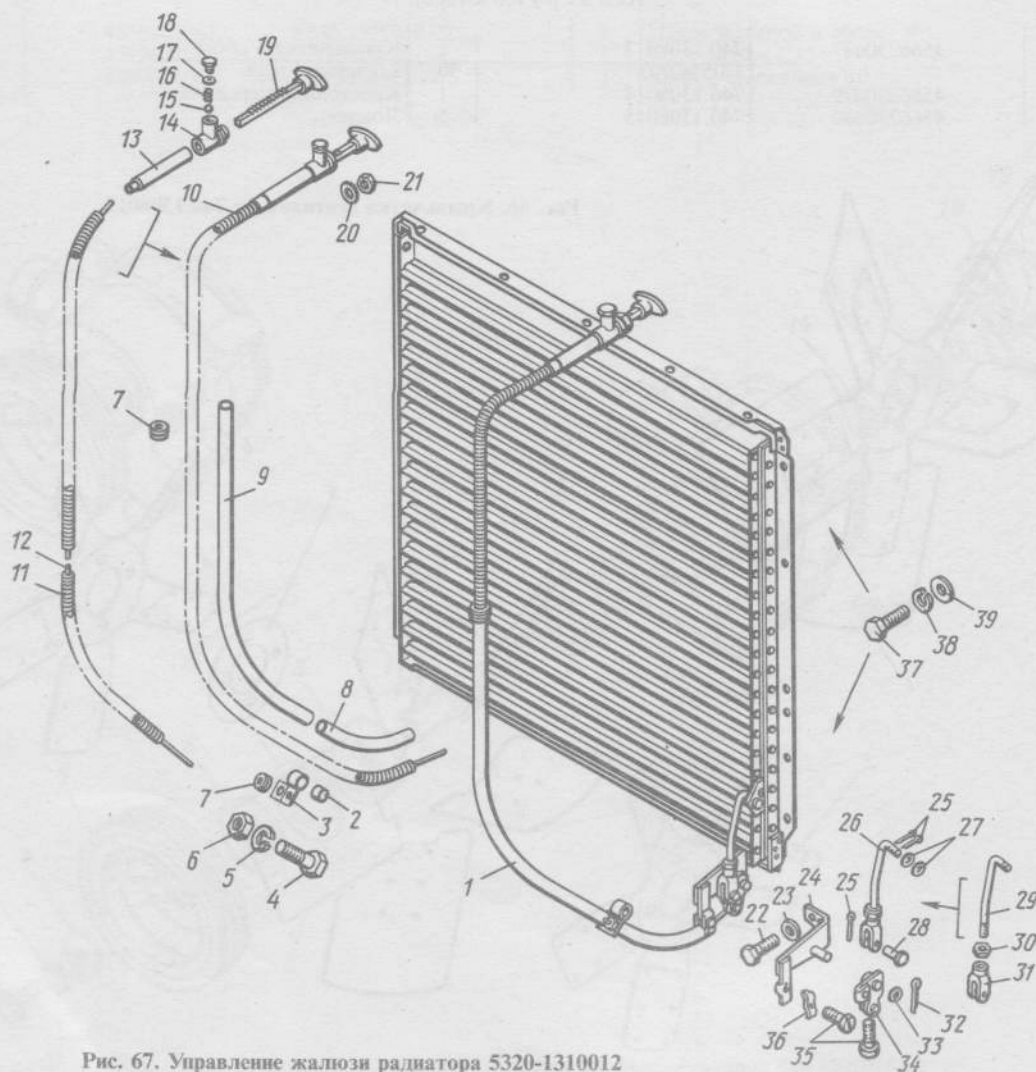
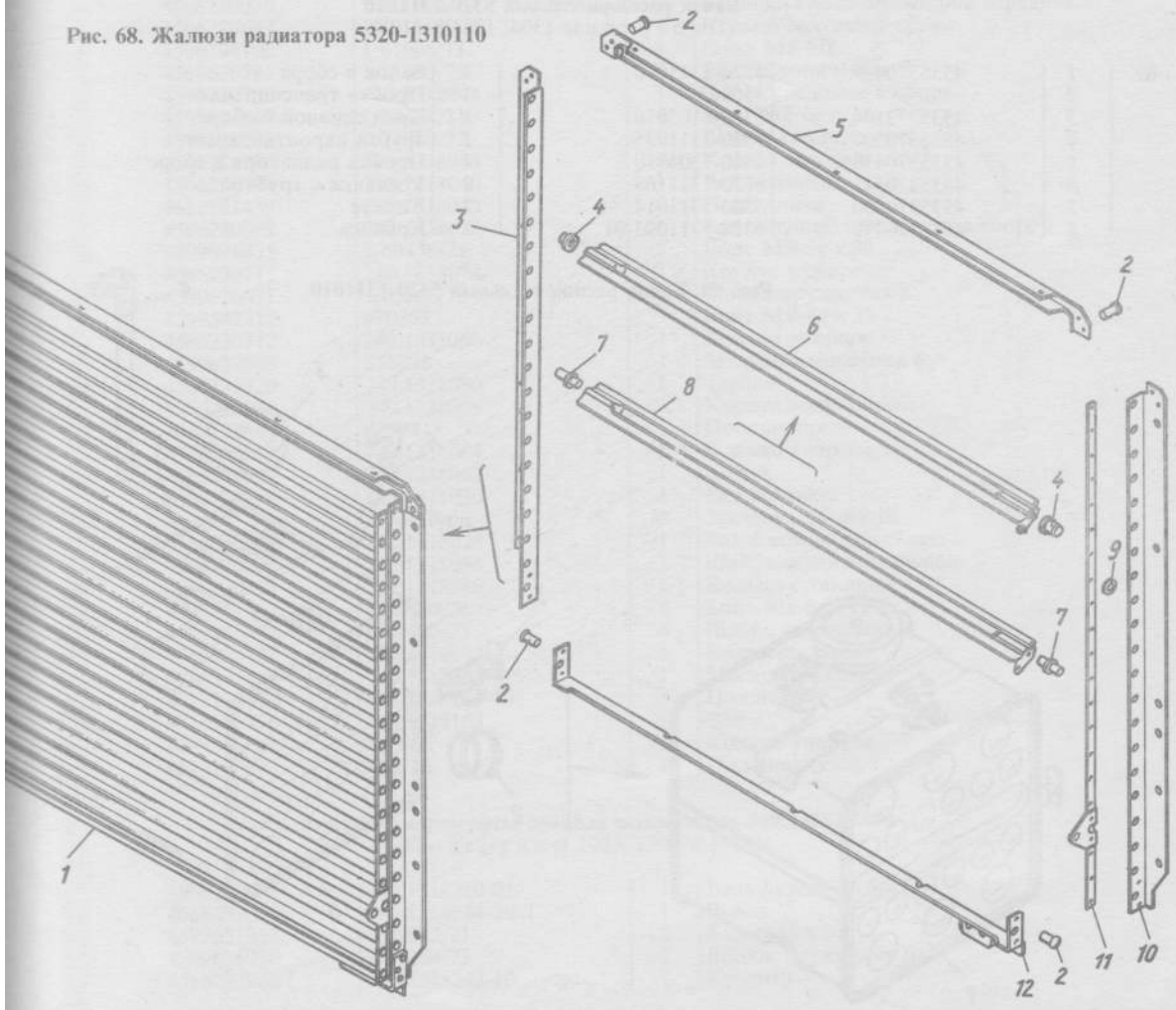


Рис. 67. Управление жалюзи радиатора 5320-1310012

№ позиции	Код ОКП	Обозначение	Количество	Наименование
14	4535370493	5320-1310261	1	Корпус фиксатора
15	4691185560	864711	1	Шарик БВ7,938 мм
16	4535370496	5320-1310265	1	Пружина
17	4599626723	1/26386/01	1	Шайба плоская 10 × 18
18	4535370494	5320-1310263	1	Пробка
19	4535370485	5320-1310219	1	Ручка
20	4599626751	1/26058/71	1	Шайба зубчатая 14
21	4599624244	1/07913/11	1	Гайка М14 × 1,5
22	4599621021	1/09020/21	2	Болт М6 × 12
23	4599626069	1/05164/77	2	Шайба пружинная 6
24	4535370487	5320-1310229	1	Кронштейн
25	4599627273	1/07957/01	3	Шплинт разводной 2 × 10
26	4535370475	5320-1310174	1	Поводок в сборе
27	4599626151	1/05194/01	2	Шайба плоская 6 × 12
28	4598611013	260012	1	Палец 6 × 20
29	4535370476	5320-1310175	1	Поводок
30	4599794172	1/58962/11	1	Гайка М6
31	—	509501	1	Вилка 6
32	4599627287	1/07964/01	1	Шплинт разводной 3 × 20
33	4599626156	1/05196/01	1	Шайба плоская 8 × 17
34	4535370478	5320-1310180	1	Рычаг
35	4599622347	1/32740/01	2	Винт М5 × 12

Рис. 68. Жалюзи радиатора 5320-1310110



№ рисунка	№ позиции	Код ОКП	Обозначение	Количество	Наименование
67	36	4535370492	5320-1310259	1	Зажим
	37	4599891859	1/60432/21	4	Болт М8 × 16
	38	4599626080	1/05166/77	4	Шайба пружинная 8
	39	4599626155	1/05196/01	4	Шайба плоская 8 × 17

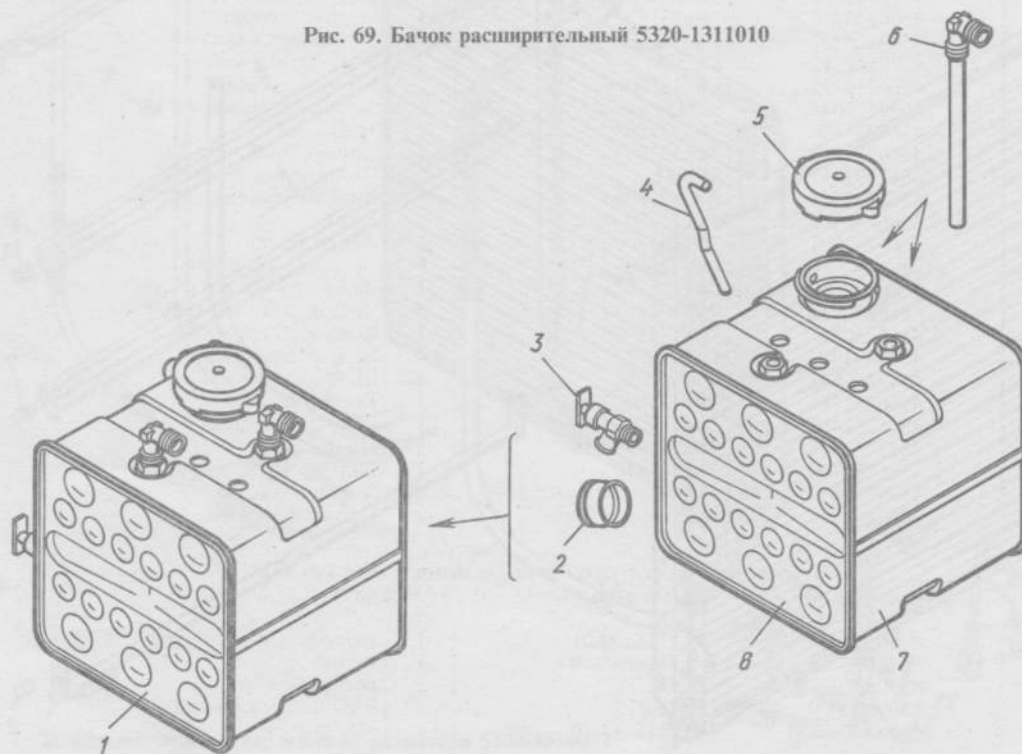
**Жалюзи радиатора 5320-1310110**  
(Подгруппа 1310)

68	1	4535370464	5320-1310110	1	Жалюзи радиатора в сборе
	2	4599625105	1/04275/00	8	Заклепка 4 × 10
	3	4535370467	5320-1310122	1	Угольник правый
	4	4535370473	5320-1310167	40	Втулка
	5	4535373678	5320-1310120	1	Рамка верхняя
	6	4535370470	5320-1310150	20	Пластина в сборе
	7	4535370472	5320-1310165	3	Ось
	8	4535370471	5320-1310152	1	Пластина
	9	4599626140	1/05192/01	7	Шайба плоская 4 × 9
	10	4535370466	5320-1310121	1	Угольник левый
	11	4535370474	5320-1310170	1	Тяга привода
	12	4535370465	5320-1310115	1	Рамка нижняя

**Бачок расширительный 5320-1311010**  
(Подгруппы 1304, 1311 и 8105)

69	1	4535370499	5320-1311010	1	Бачок в сборе
	2	—	850963	1	Пробка транспортная
	3	4535373104	5320-8105010	1	Кран сливной в сборе
	4	4535370507	5320-1311035	1	Трубка пароотводящая
	5	4535370436	5320-1304010	1	Пробка радиатора в сборе
	6	4535370541	5320-1311168	2	Угольник с трубкой
	7	4535370500	5320-1311014	1	Корпус
	8	4535376468	5320-1311023-01	2	Крышка

Рис. 69. Бачок расширительный 5320-1311010



№ до- полня	№ до- полня	Код ОКП	Обозначение	Коли- чество	Наименование
<b>Гидромуфта привода вентилятора с передней крышкой 740.1318010</b> (Подгруппы 1002, 1308 и 1318)					
1		4599624139	1/07268/21 -	1	Гайка М22 × 1,5-6g
2		4599546939	870864	1	Шайба стопорная
3		4566230684	740.1308035	1	Ступица вентилятора
4		4566230746	740.1318194	1	Втулка
5		4599891867	1/60434/21	4	Болт М8 × 20
6		4599626077	1/05166/73	4	Шайба пружинная 8
7		4566232067	740.1318188-01	1	Манжета
8		4566230745	740.1318192	1	Пружина
9		4566230742	740.1318186-01	1	Манжета в сборе
10		4566230732	740.1318158	1	Шкиф в сборе
11		4566230734	740.1318160	1	Шкиф
12		4566230741	740.1318182-10	1	Прокладка
13		4566230028	740.1002260	1	Крышка в сборе
14		4566230738	740.1318168-01	1	Манжета
15		4566230740	740.1318172-01	1	Пружина
16		4599793627	1/35433/21	6	Шпилька М8 × 1,25 × 20
17		4566230737	740.1318166-01	1	Манжета в сборе
18		4599793737	1/35524/21	8	Шпилька М12 × 1,25 × 30
19		4599813164	870882	2	Пробка коническая КГ <sup>3</sup> / <sub>8</sub> "
20		4599813169	870884	1	Пробка КГ <sup>1</sup> / <sub>8</sub> "
21		4566230030	740.1002264	1	Крышка блока цилиндров передняя
22		4566230697	740.1318025	1	Кольцо ведущее в сборе
23		4599794190	1/61008/11	8	Гайка М8-6H
24		4569626281	1/11980/73	8	Шайба коническая 8
25		4566230705	740.1318044	1	Колесо ведомое в сборе
26		4599891867	1/60434/21	4	Болт М8-6g × 20
27		4599626282	1/11980/77	1	Шайба коническая 8
28		4566230706	740.1318046	1	Колесо ведомое
29		4566230704	740.1318040	1	Вал ведомый
30		4612121439	740.1318043	1	Подшипник
31		4566230699	740.1318028	1	Вал ведущий с кожухом в сборе
32		4599891875	1/60438/21	8	Болт МВ-6g × 30
33		4566230715	740.1318074	1	Корпус в сборе
34		4599626077	1/05166/73	7	Шайба пружинная 8
35		4599542212	870353	7	Винт МВ-6g × 35
36		4566230712	740.1318066	1	Кольцо упорное
37		4599627045	853836	1	Заглушка чашечная 8
38		4566230720	740.1318080	1	Трубка
39		4566230717	740.1318075	1	Корпус подшипника
40		4612132167	853941	1	Подшипник
41		4566230711	740.1318064	1	Кольцо упорное
42		4566230707	740.1318052	1	Кожух
43		4566230701	740.1318030	1	Вал ведущий
44		—	1/04316/06	8	Заклепка ТС 6 × 16
45		4566230699	740.1318028	1	Вал с кожухом в сборе
46		4566230722	740.1318084	1	Шайба ограничительная
47		4566230723	740.1318086	1	Кольцо стопорное
48		4599891867	1/60434/21	4	Болт М8-6g × 20
49		4599366642	1/11980/73	4	Шайба коническая 8
50		4566230721	740.1318032	1	Колесо ведущее
51		4566231468	740.1318165	1	Маслоотражатель
52		4612130471	740.1318174-10	1	Подшипник
53		4566230736	740.1318162	1	Вал
54		4599366642	862806	1	Кольцо упорное
55		4612133873	864713	1	Подшипник
<b>Включатель гидромуфты привода вентилятора 740.1318210-01</b> (Подгруппы 1003, 1306 и 1318)					
1		4566232053	740.1318210-01	1	Включатель в сборе
2		4566232061	740.1318244-20	1	Рычаг
3		4599621027	1/09022/21	2	Болт М6 × 16
4		4599626070	1/05164/73	2	Шайба пружинная 6
5		4566232060	740.1318242-10	1	Крышка

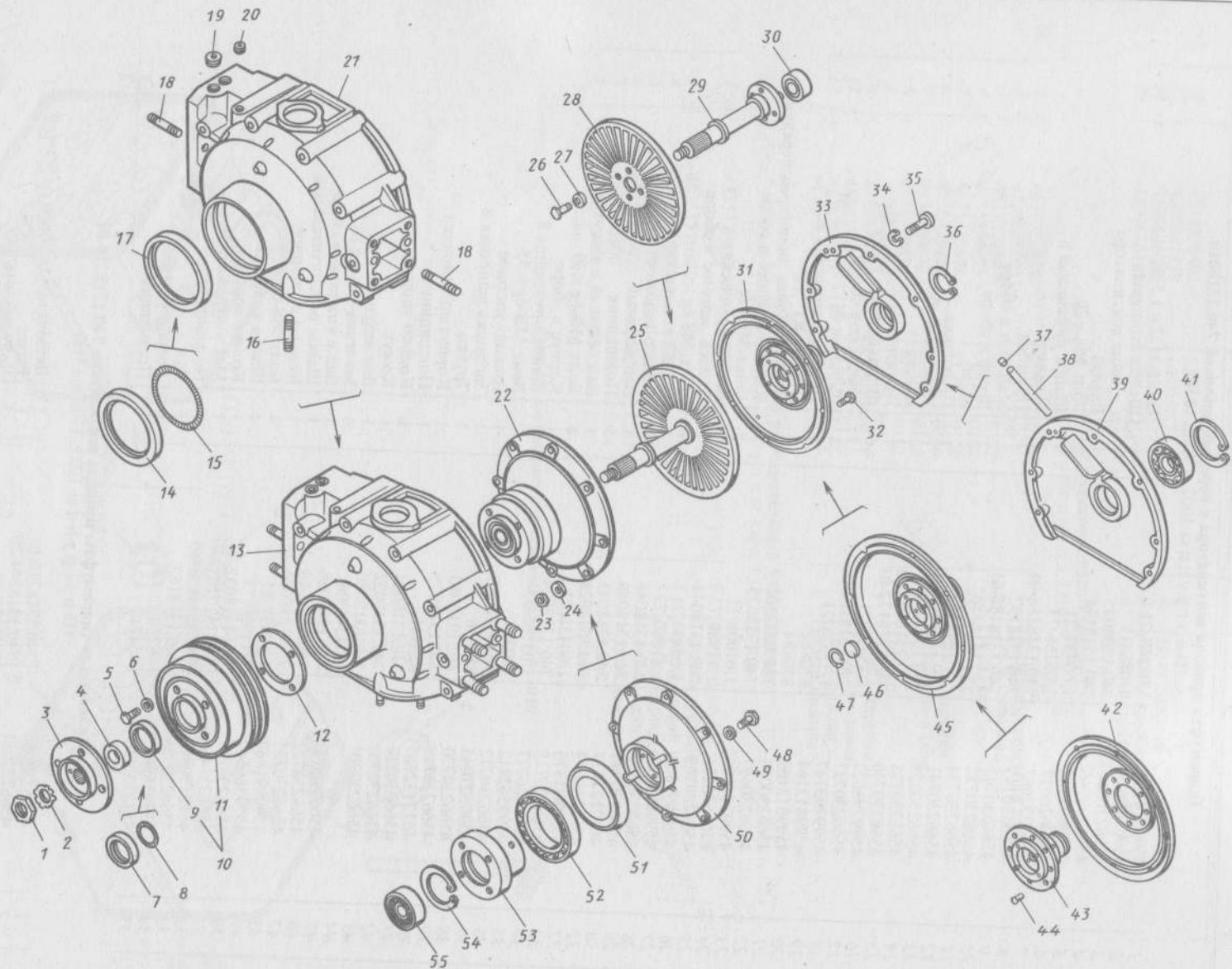


Рис. 70. Гидромуфта привода вентилятора с переменной частотой вращения



№ позиции	№ позиции	Код ОКП	Обозначение	Количество	Наименование
-----------	-----------	---------	-------------	------------	--------------

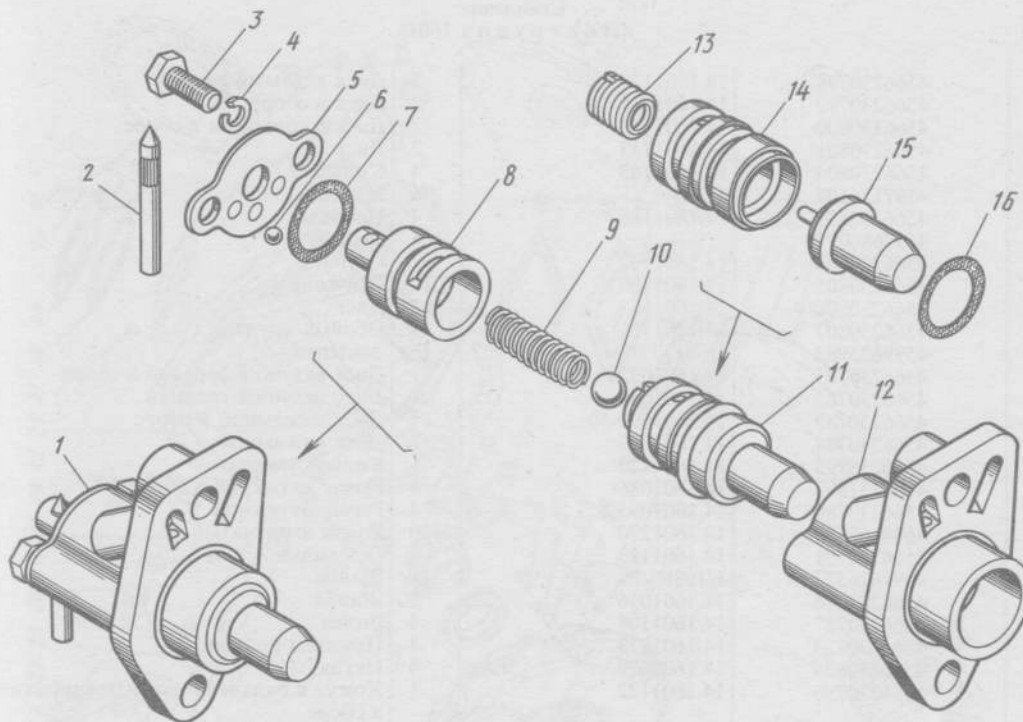


Рис. 71. Включатель гидромuffты привода вентилятора 740.1318210-01

6	4591183960	864736	1	Шарик Б5
7	4566230074	740.1003439	1	Кольцо уплотнительное
8	4566232059	740.1318238-10	1	Пробка
9	4566232063	740.1318248-10	1	Пружина
10	4591176661	864723	1	Шарик Б9,5 мм
11	4566232056	740.1318220	1	Клапан термосиловой в сборе
12	4566232055	740.1318214-10	1	Корпус
13	4566232058	740.1318222	1	Седло
14	4566232057	740.1318221	1	Корпус
15	4591441118	ТС103-1306090-10	1	Датчик термосиловой
16	4566230074	740.1003439	1	Кольцо уплотнительное

### Группа 16. СЦЕПЛЕНИЕ

№ позиции	№ позиции	Код ОКП	Обозначение	Количество	Наименование
<b>Сцепление в сборе</b> (Подгруппа 1600)					
—	4566231400	14.1600010	1	Сцепление в сборе	
56	4599541433	870010	2	Болт	
57	4599546964	870866	2	Шайба стопорная	
58	4566230825	14.1601284	2	Втулка установочная	
59	4593181096	870012	10	Болт	
60	4599626082	1/05168/73	10	Шайба пружинная	

№ рисунка	№ позиции	Код ОКП	Обозначение	Количество	Наименование
<b>Сцепление</b> (Подгруппа 1601)					
72	1	4566230798	14.1601130	2	Диск ведомый в сборе
	—	4566230799	14.1601131	2	Диск в сборе
	—	4566230800	14.1601132	2	Диск с кольцами в сборе
	—	4566230801	14.1601133	2	Диск
	—	4566230804	14.1601143	4	Кольцо
	—	4597126107	—	16	Заклепка
	—	4566230802	14.1601138	4	Накладка
	—	4597680097	—	108	Заклепка
	—	4566230803	14.1601142	2	Ступица
	—	4566230805	14.1601150	16	Пружина
	—	4566230806	14.1601153	4	Диск
	—	4566230807	14.1601161	4	Обойма пружин
	—	4599625983	1/30177/01	16	Заклепка
	—	4566230783	14.1601092	1	Диск ведущий средний в сборе
	2	4566230785	14.1601094	1	Диск ведущий средний
	3	4566230782	14.1601090-10	1	Диск нажимной в сборе
	4	4566230784	14.1601093	1	Диск нажимной
	5	4566230795	14.1601120	1	Кольцо упорное
	6	4566231873	14.1601086	4	Рычаг оттяжной в сборе
	7	4566230786	14.1601095	4	Рычаг оттяжной
	8	4694162328	14.1601270	160	Ролик игольчатый
	9	4566230791	14.1601113	8	Ось вилки
	10	4599626327	1/10880/76	16	Шайба
	11	4566232016	14.1601096	8	Шайба
	12	4566230787	14.1601108	4	Вилка
	13	4566230823	14.1601273	4	Пружина кольца
	14	4566230824	14.1601275	4	Петля
	—	4566230796	14.1601122	1	Кожух с балансировочными пластинами в сборе
	15	4566230797	14.1601125	1	Кожух
	16	4566230831	14.1601318	*	Пластина балансировочная
	—	4566230832	14.1601318-10	*	Пластина балансировочная
	—	4566230833	14.1601318-20	*	Пластина балансировочная
	17	4599625338	1/05327/03	*	Заклепка
	—	4599625339	1/05328/03	*	Заклепка
	—	4599625341	1/05329/03	*	Заклепка
	—	4599726220	862506-10	8	Заклепка
	18	4566230788	14.1601109	4	Гайка регулировочная
	19	4599546962	870865	4	Шайба стопорная
	20	4566230789	14.1601110	4	Пластина опорная
	21	4566230790	14.1601111	4	Пластина запорная
	22	4599891852	1/60430/21	8	Болт
	23	4566230792	14.1601115-10	12	Пружина нажимная
	24	4566230794	14.1601118	12	Шайба теплоизолирующая
	25	4566230793	14.1601117	12	Шайба подкладки
	26	4599621236	1/13070/21	1	Болт
	27	4599626082	1/05168/73	1	Шайба пружинная
	28	4566230815	14.1601217	1	Рычаг вала вилки
	29	4566230813	14.1601215	1	Вал вилки
	30	4598246266	870813	1	Шпонка
	31	4566230820	14.1601240	1	Крышка сальника
	32	4566230822	14.1601244	1	Кольцо сальника
	33	4566230821	14.1601242	1	Кольцо уплотнительное
	34	4599623295	1/18004/31	8	Шпилька
	35	4599628557	1/04830/11	4	Штифт установочный
	—	4566230768	14.1601008-20**	1	Картер сцепления с крышками в сборе
	—	4566230770	14.1601008-40***	1	Картер сцепления с крышками в сборе
	—	4566230771	14.1601010-10	1	Картер в сборе
	36	4566230772	14.1601015-10	1	Картер

\* По потребности (до 2 шт.).

\*\* Устанавливается на двигатели 740.1000412 и 740.1000413.

\*\*\* Устанавливается на двигатели 740.1000409, 740.1000411 и 740.1000421.

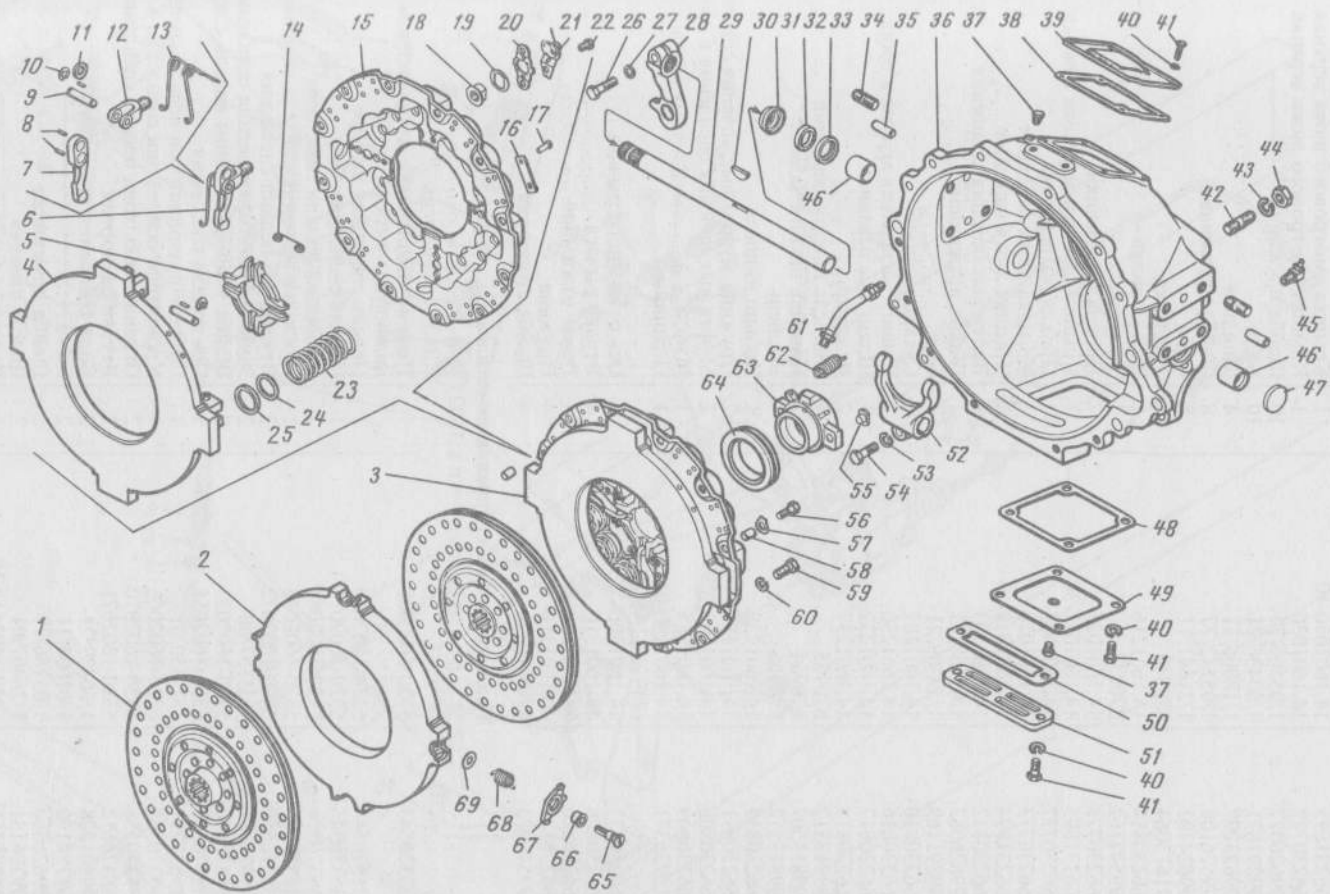


Рис. 72. Сцепление

№ рисунка	№ позиции	Код ОКП	Обозначение	Количество	Наименование	
72	37	4599321302	262542	2	Пробка КГ <sup>1/4</sup> "	
	38	4566230781	14.1601038	1	Прокладка крышки	
	39	4566231893	14.1601030-10	1	Крышка смотрового люка верхняя	
	—	4566230779	14.1601030	1	Крышка смотрового люка верхняя	
	40	4599626077	1/05166/73	10	Шайба пружинная	
	41	4599891871	1/60436/21	10	Болт	
	42	4599623299	1/18006/31	4	Шпилька	
	43	4599626108	1/05172/77	8	Шайба пружинная	
	44	4599624493	1/21641/11	8	Гайка	
	45	4591675064	870840	3	Масленка	
	46	4566230814	14.1601216	2	Втулка вилки	
	47	4599547162	870833	1	Заглушка	
	48	4566230778	14.1601026	1	Прокладка крышки	
	49	4566231895	14.1601022-30	1	Крышка смотрового люка нижняя	
	50	4566230777	14.1601025	1	Прокладка передняя	
	—	4566230773	14.1601018	1	Крышка люка передняя	
	51	4566231894	14.1601018-10	1	Крышка люка передняя	
	52	4566230812	14.1601203	1	Вилка выключения сцепления	
	53	4599626082	1/05168/73	1	Шайба пружинная	
	54	4599891169	1/59709/21	1	Болт	
	55	4566230810	14.1601187	2	Сухарь муфты	
	61	4566230816	14.1601230	1	Шланг смазывания муфты в сборе	
	—	4566230817	14.1601232	1	Шланг смазывания	
	—	4566230818	14.1601237	2	Вкладыш	
	—	4599813512	870965	1	Ниппель шланга передний	
	—	4599813507	870964	1	Ниппель шланга задний	
	—	4599813517	870966	1	Ниппель	
	—	4566230819	14.1601239	1	Кольцо ниппеля	
	62	4566230811	14.1601188	2	Пружина муфты выключения сцепления	
	—	4566230808	14.1601180	1	Муфта выключения сцепления в сборе	
	63	4566230809	14.1601185	1	Муфта	
	64	4615936371	14.1601196-01 (280114CA)	1	Подшипник	
	65	4566230827	14.1601306	4	Ось отжимного рычага	
	66	4566230828	14.1601310	4	Втулка рычага	
	67	4566230826	14.1601300	4	Рычаг отжимной	
	68	4566230829	14.1601314	4	Пружина	
	69	4599546973	870870	4	Шайба стопорная	
	<b>Механизм и привод управления сцеплением</b> (Подгруппа 1602)					
	73	57	4535370543	5320-1602008	1	Педал сцепления с кронштейном и главным цилиндром в сборе
		—	4535370544	5320-1602010	1	Педал сцепления в сборе
		18	4535370545	5320-1602015	1	Педал сцепления
		22	4535370550	5320-1602042	2	Площадка педали сцепления
		21	4535370551	5320-1602048	1	Накладка площадки педали сцепления
		15	4535370559	5320-1602072	2	Втулка оси педали сцепления
		—	4599625391	1/05357/00	2	Закленка площадки педали сцепления
		16	4535370548	5320-1602023	2	Шайба упорная ступицы педали сцепления
		17	4535370552	5320-1602055	1	Ось педали сцепления
		14	4599627231	1/07350/01	1	Шплинт разводной оси педали сцепления
		7	4535370555	5320-1602063	1	Кронштейн оси педали сцепления в сборе
		9	4535370558	5320-1602070	2	Ограничитель хода педали сцепления
		8	4535376612	5320-1602071	2	Втулка распорная
		11	4599891878	1/60439/21	2	Болт крепления ограничителя
		5	4599794190	1/61008/11	2	Гайка
		6	4599626080	1/05166/77	2	Шайба пружинная
		10	4599796131	1/26467/01	2	Шайба плоская
		27	4535370562	5320-1602510-10	1	Главный цилиндр управления сцеплением в сборе
		12	4599621251	1/13437/21	2	Болт крепления главного цилиндра
		26	4599624515	1/21647/11	2	Гайка
		25	4599626084	1/05168/77	2	Шайба пружинная
		34	4535370563	5320-1602513-10	1	Главный цилиндр управления сцеплением
		33	4535370564	5320-1602515	1	Поршень главного цилиндра управления сцеплением

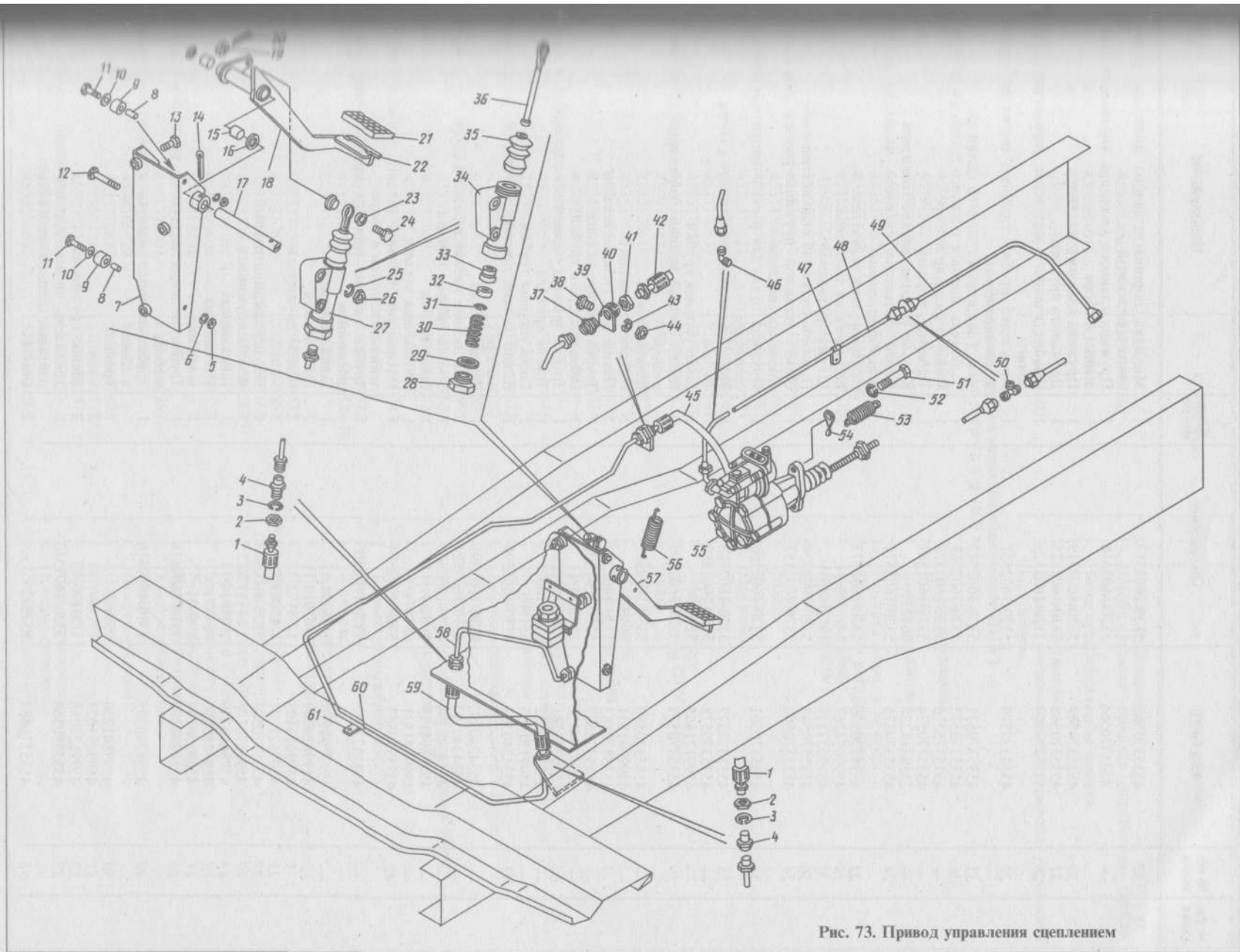


Рис. 73. Привод управления сцеплением

№ рисунка	№ позиции	Код ОКП	Обозначение	Количество	Наименование
73	32	4535370565	5320-1602517	1	Манжета поршня главного цилиндра управления сцеплением
	—	4535370566	5320-1602518	1	Пружина главного цилиндра управления сцеплением в сборе
	30	4535370567	5320-1602519	1	Пружина главного цилиндра
	31	4535370568	5320-1602525	1	Держатель пружины
	28	4535370569	5320-1602529	1	Пробка главного цилиндра управления сцеплением
	29	4535370570	5320-1602531	1	Прокладка пробки главного цилиндра управления сцеплением
	35	4535370571	5320-1602543	1	Чехол защитный главного цилиндра
	36	4535370573	5320-1602568	1	Толкатель поршня главного цилиндра в сборе
	—	4535375376	5320-1602572	1	Главный цилиндр в сборе
	—	4535370574	5320-1602569	1	Толкатель поршня
	—	2539312228	864221	1	Кольцо уплотнительное толкателя
	24	4535370575	5320-1602571	1	Палец толкателя главного цилиндра управления сцеплением
	23	4535370576	5320-1602573	2	Втулка пальца толкателя
	19	4599624267	1/07920/11	1	Гайка пальца толкателя
	20	4599627219	1/07344/01	1	Шплинт разводной
	56	4535370549	5320-1602034	1	Пружина оттяжная педали сцепления
	54	4535370560	5320-1602157	1	Скоба оттяжной пружины рычага вилки выключения сцепления
	53	4535370561	5320-1602160	1	Пружина оттяжная рычага вилки выключения сцепления
	58	4535370577	5320-1602588	1	Трубка от главного цилиндра в сборе
	—	4535370578	5320-1602589	1	Трубка
	—	4599121465	521909	2	Гайка упорная трубки
	59	4535370579	5320-1602590	1	Шланг гибкий привода управления сцеплением в сборе
	—	4535370580	5320-1602591	1	Шланг гибкий
	—	4599841531	864871	2	Наконечник шланга
	1	4535370583	5320-1602594	2	Наконечник гибкого шланга
	—	4535373687	5320-1602605	2	Трубка гибкого шланга
	—	4599794155	1/46891/11	2	Гайка накладная трубки
	60	4535370581	5320-1602592	1	Трубка привода управления сцеплением в сборе
	—	4535370582	5320-1602593	1	Трубка привода
	—	4599121465	521909	2	Гайка упорная трубки
	45	4534240391	4310-1602590	1	Шланг гибкий привода управления сцеплением в сборе
	—	4534240392	4310-1602591	1	Шланг гибкий
	—	4534240393	4310-1602594	1	Наконечник гибкий шланга в сборе
	—	4534240394	4310-1602605	1	Трубка гибкого шланга
	—	4599794155	1/46891/11	1	Гайка трубки
	—	4599841531	864871	1	Наконечник шланга
	42	4535370583	5320-1602594	1	Наконечник гибкого шланга привода управления сцеплением в сборе
	—	4535373687	5320-1602605	1	Трубка гибкого шланга привода управления сцеплением
	—	4599794155	1/46891/11	1	Гайка накладная
	2	4599624249	1/07914/11	2	Гайка низкая
	3	4599626108	1/05172/77	2	Шайба пружинная
	13	4599621231	1/13069/21	3	Болт
	37	4535370585	5320-1602603	1	Штуцер соединительный
	40	4599626108	1/051172/77	1	Шайба пружинная
	41	4599624249	1/07914/11	1	Гайка низкая
	46	4599280205	864871	1	Наконечник
	47	4566250144	870931	1	Кляммер
	48	4534240397	4310-1609618	1	Трубка подвода воздуха к усилителю второму в сборе
	49	4534240395	4310-1609616	1	Трубка подвода воздуха к усилителю первому в сборе
	50	4599841250	853961	1	Тройник
	51	4599891023	1/55407/31	2	Болт
	52	4599626088	1/05170/77	2	Шайба пружинная
	55	4535370586	5320-1609510	1	Усилитель пневмогидравлический привода управления сцеплением в сборе
	61	4535376483	853922	1	Скоба

№ позиции	Код ОКП	Обозначение	Количество	Наименование
—	4599841531	864871	1	Наконечник шланга
39	4535370584	5320-1602601	1	Скоба шланга привода управления сцеплением
38	4599891011	1/55403/21	1	Болт крепления скобы шланга
44	4599794227	1/61015/11	1	Гайка
43	4599626088	1/05170/77	1	Шайба пружинная
4	4535370585	5320-1602603	3	Штуцер соединительный привода управления сцеплением

**Усилитель привода управления сцеплением (ПГУ)**  
(Подгруппы 1609 и 3409)

1	4599626080	1/05166/77	7	Шайба пружинная
2	4599891910	1/60446/21	5	Болт
3	4599626080	1/05166/77	4	Шайба пружинная
4	4599891871	1/60436/21	4	Болт
5	4535370628	5320-1609611	1	Крышка подвода воздуха
6	4535374501	1/02458/50	4	Прокладка регулировочная
7	4535370616	5320-1609578	1	Клапан в сборе
8	4595672202	251642	1	Гайка стержня
9	4599726279	862527	2	Шайба
10	4535370619	5320-1609585	2	Конус
11	4535370622	5320-1609591	2	Шайба
12	4535370620	5320-1609587	1	Седло
13	4535370621	5320-1609589	1	Пружина
14	4535370618	5320-1609583	1	Трубка
15	4535370617	5320-1609581	1	Стержень
16	4535370586	5320-1609510	1	ПГУ в сборе
17	4535370608	5320-1609570	1	Диафрагма ПГУ в сборе
18	4599724123	853542	1	Гайка
19	4535370610	5320-1609572	2	Шайба
20	4535370609	5320-1609571	2	Диафрагма
21	4535370614	5320-1609576	2	Прокладка седла
22	4535370612	5320-1609574	1	Седло
23	4599891878	1/60439/21	2	Болт
24	4599841193	864341	1	Пробка переднего корпуса
25	4535370587	5320-1609515	1	Корпус ПГУ передний
26	2539312243	864236	1	Кольцо уплотнительное
27	4535370611	5320-1609573	1	Пружина
—	4535370623	5320-1609592	1	Поршень пневматический в сборе
28	4535370625	5320-1609597	1	Манжета
29	4535370624	5320-1609593	1	Поршень
—	4535370592	5320-1609534	1	Поршень следящий редуктора в сборе
—	4535370593	5320-1609536	1	Поршень следящий в сборе
30	4571515061	33.1110682	1	Кольцо
31	4535370596	5320-1609543	1	Корпус
32	—	864247	1	Кольцо уплотнительное
33	4535370594	5320-1609537	1	Поршень
34	4535376617	5320-1609539-10	1	Манжета
35	2539312231	864224	1	Кольцо уплотнительное
—	—	864226	1	Кольцо уплотнительное
36	4535370591	5320-1609525	1	Втулка
37	4535370602	5320-1609561	1	Втулка упорная
38	4535370604	5320-1609565	1	Пружина распорная
39	4535370603	5320-1609563	1	Втулка распорная
40	2539315101	864146	1	Манжета в сборе
—	4535370600	5320-1609556	1	Уплотнение поршня в сборе
41	2539312231	864224	1	Кольцо уплотнительное
42	2539312242	864235	1	Кольцо уплотнительное
43	4535370601	5320-1609559	1	Корпус уплотнения
44	4599726882	862528	1	Шайба
45	4598366629	862813	1	Кольцо упорное
46	4535370627	5320-1609601	1	Пружина
47	4535371220	5320-3401377	1	Колпачок
48	4535371218	5320-3401371	1	Клапан
49	4566231237	15.1772370	1	Сапун с клапаном в сборе
50	4598360620	862810	1	Кольцо стопорное
51	4535370607	5320-1609569	1	Чехол защитный

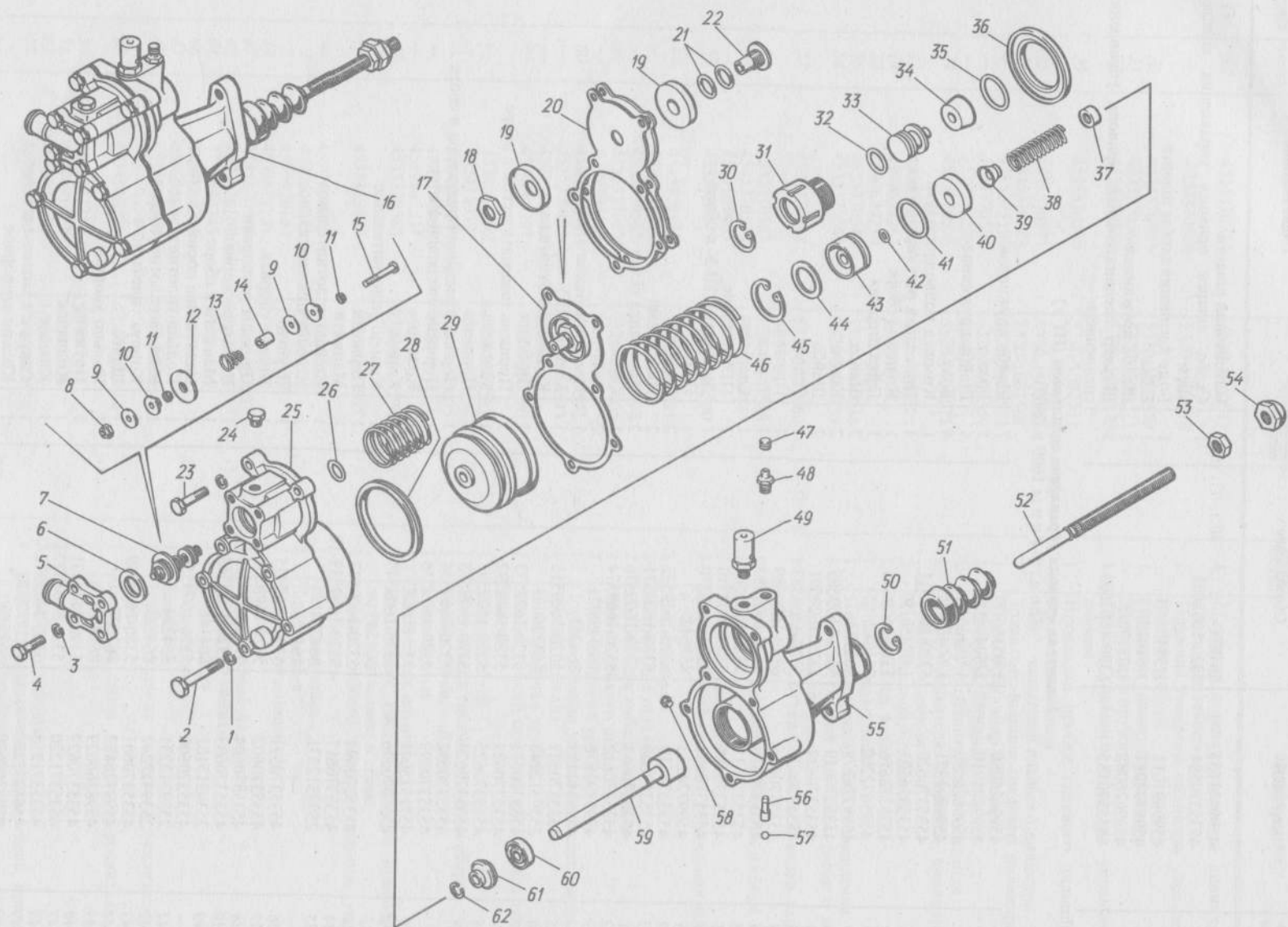


Рис. 74. Усилитель пневмогидравлический привода сцепления



№ позиции	№ позиции	Код ОКП	Обозначение	Количество	Наименование
52	4535370605	5320-1609567	1	Толкатель поршня	
53	4599794227	1/61015/11	1	Гайка	
54	4535370606	5320-1609568	1	Гайка сферическая	
55	4535370589	5320-1609517	1	Корпус задний	
56	4535370590	5320-1609521	1	Жиклер	
57	4691155241	864707	1	Шарик	
58	4535376306	864849	1	Седло	
—	4535370597	5320-1609552	1	Поршень в сборе	
59	4535370598	5320-1609553	1	Поршень	
60	2539315102	864173	1	Манжета в сборе	
61	4535370599	5320-1609555	1	Втулка распорная	
62	4598366009	862814	1	Кольцо упорное	

### Группа 17. КОРОБКА ПЕРЕДАЧ

№ позиции	№ позиции	Код ОКП	Обозначение	Количество	Наименование
-----------	-----------	---------	-------------	------------	--------------

#### Коробка передач в сборе (Подгруппа 1700)

—	4566230840	14.1700026	1	Коробка передач с транспортными деталями в сборе
7	4566230847	14.1700101	1	Коробка передач с картером сцепления в сборе
5	4593181144	870017	4	Болт крепления коробки передач к двигателю
6	4599891027	1/55408/31	5	Болт крепления коробки передач к двигателю
1	4599891051	1/55415/31	1	Болт крепления коробки передач к двигателю
2	4599891062	1/55418/31	2	Болт крепления коробки передач к двигателю
3	4599626090	1/05170/73	12	Шайба пружинная
4	4599626119	1/05200/01	6	Шайба плоская
—	4571515020	33.1110117	1	Пломба коробки передач
—	4598718409	870701	1	Проволока пломбирочная
—	4534242214	4310-1700136	1	Трубка вентиляционная коробки передач первая
—	4534242281	4310-1700137	1	Трубка вентиляционная коробки передач первая
—	4599724230	864812	1	Гайка накидная
—	4599280616	864816	1	Муфта конусная
—	4535370233	5320-1104102	1	Рукав соединительный
—	4599862034	1/01688/90	1	Хомут в сборе
—	4534242215	4310-1700141	1	Трубка вентиляционная коробки передач вторая
—	4599221006	864804	1	Штуцер
—	4599891875	1/60438/21	1	Болт
—	4599626156	1/05196/01	1	Шайба плоская
—	4599626077	1/05166/77	1	Шайба пружинная
—	4599794190	1/61008/11	1	Гайка
—	4566230475	740.1104440	2	Скоба

#### Коробка передач (Подгруппа 1701)

—	4566230851	14.1701010	1	Картер коробки передач в сборе
—	4599813169	870884	1	Пробка
74	4566230852	14.1701015	1	Картер коробки передач
28	4599891001	1/55400/23	6	Болт заглушки резьбовых отверстий верхний
29	4566231436	1/02826/60	6	Прокладка пробки
73	4599391005	—	1	Пробка сливная
—	4599627070	1/43290/07	2	Заглушка
9	4566230966	14.1701306	1	Пробка сливная с магнитом в сборе
—	4566230967	14.1701308	1	Магнит с основанием в сборе
12	4566231412	14.1701310	1	Магнит
26	4566230968	14.1701312	1	Основание магнита
24	4566230969	14.1701313	1	Кожух магнита

№ рисунка	№ позиции	Код ОКП	Обозначение	Количество	Наименование
-----------	-----------	---------	-------------	------------	--------------

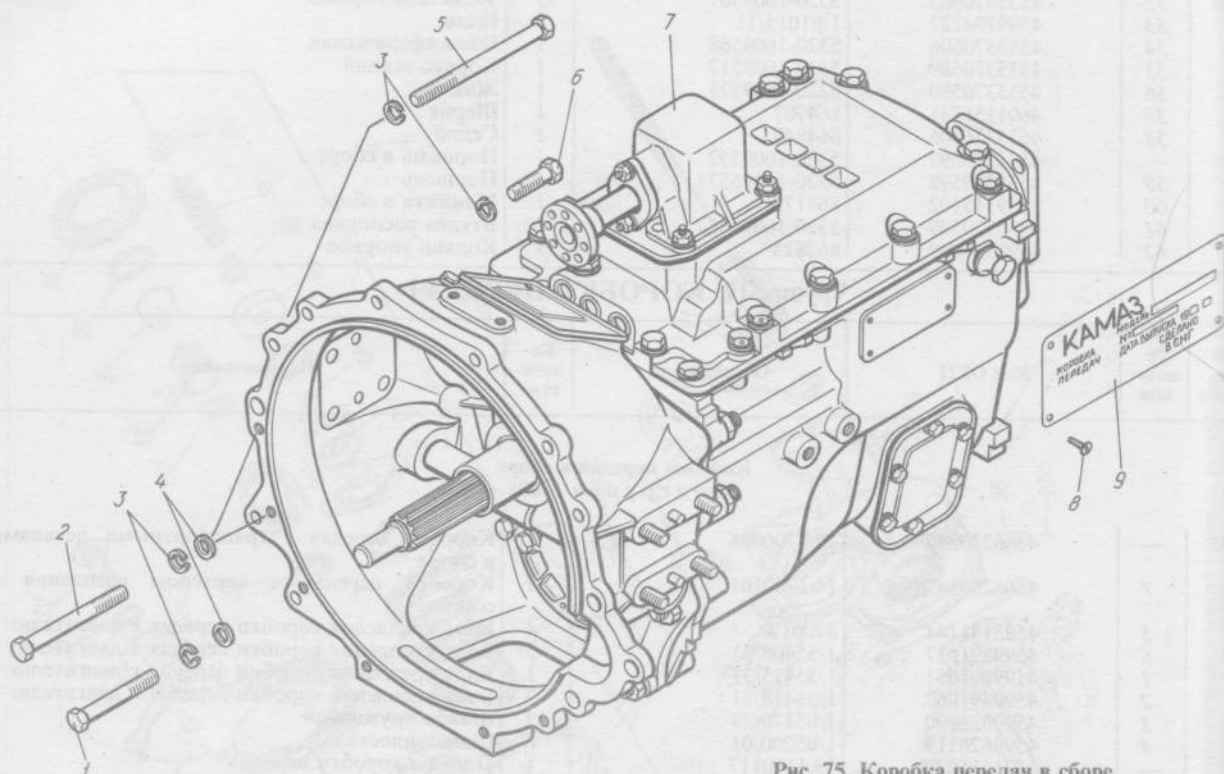


Рис. 75. Коробка передач в сборе

76	15	4566230970	14.1701314	7	Кольцо пружинное магнита
	—	4566230973	14.1701340	1	Манжета в сборе
	—	4566230974	14.1701342	1	Манжета
	—	4566230976	14.1701346	1	Пружина манжеты
	10	4566230971	14.1701315	1	Кольцо запорное магнита
	18	4566230972	14.1701316	1	Пробка сливная
	11	4599622114	1/03776/03	1	Винт крепления магнита
	13	4599546898	870637	2	Шайба магнита
	17	4599794172	1/58962/11	1	Гайка
	63	4566230977	14.1701350	2	Рым-болт
	65	4566230853	14.1701020	2	Крышка люка отбора мощности
	64	4566230854	14.1701021	2	Прокладка крышки люка
	67	4599891151	1/59703/21	12	Болт крышки люка
	66	4599626082	1/05168/73	12	Шайба пружинная
	26	4566230856	14.1701025	1	Вал первичный коробки передач в сборе
	23	4566230859	14.1701030	1	Вал первичный коробки передач
	—	4612121618	864709	1	Подшипник шариковый
	22	4612945627	15.1701032	1	Подшипник шариковый первичного вала задний
	21	4566230861	14.1701034	1	Кольцо стопорное заднего подшипника
	25	4691185560	864711	1	Шарик
	24	4566230868	14.1701043	1	Втулка маслопропускная первичного вала
20	4566230896	14.1701096	1	Кольцо маслонагнетающее	
19	4599544537	870512	1	Гайка кольцевая подшипника первичного вала	
7	4566230862	14.1701035	*	Прокладка регулировочная заднего подшипника первичного вала	
8	4566230863	14.1701036	*	Прокладка регулировочная заднего подшипника первичного вала	

\* По потребности (до 2 шт.).

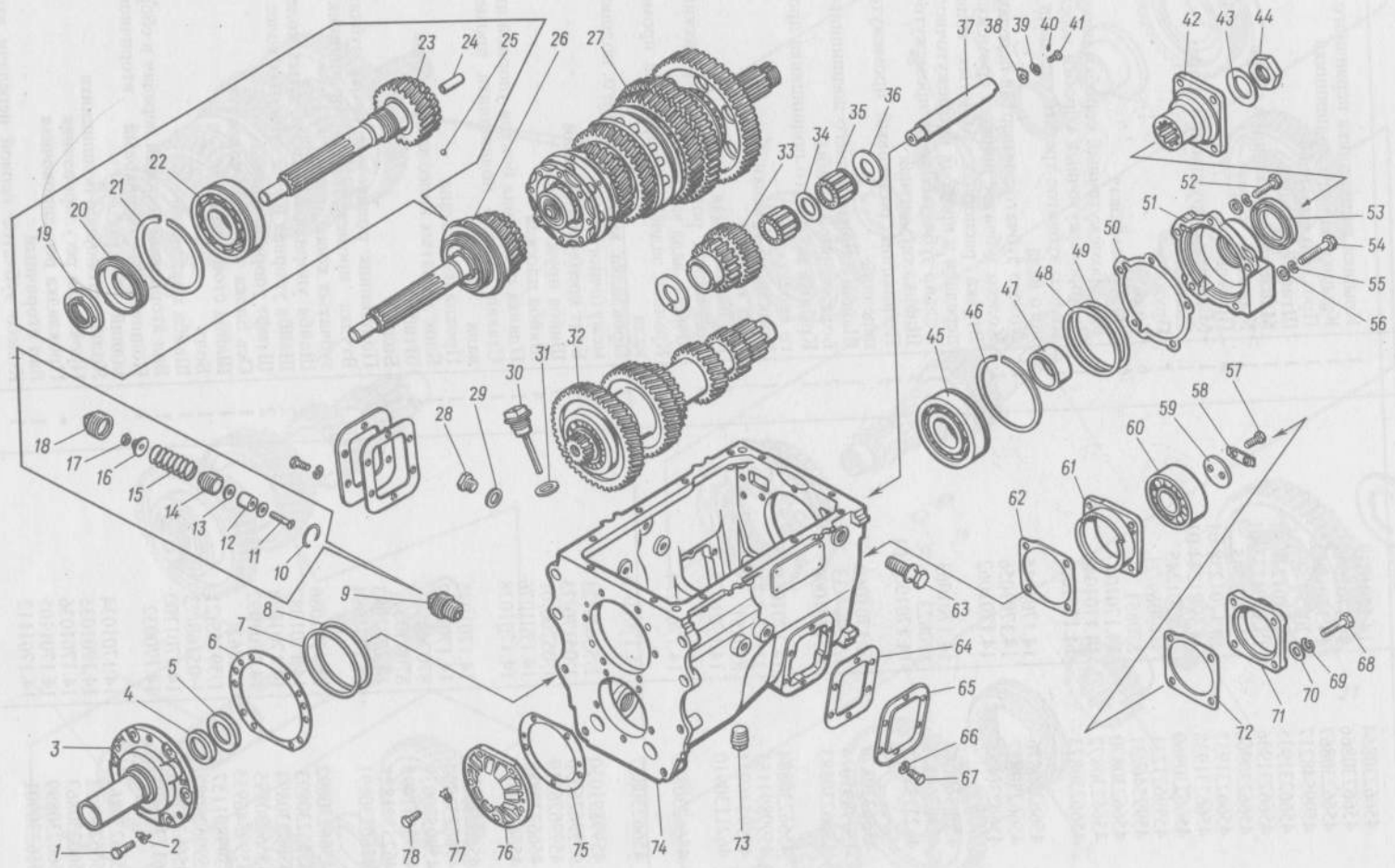


Рис. 76. Коробка передач

№ ри- сунка	№ пози- ции	Код ОКП	Обозначение	Ко- личе- ство	Наименование	
76	—	4566230864	14.1701039	1	Крышка подшипника первичного вала в сборе	
	3	4566230866	14.1701040	1	Крышка заднего подшипника	
	6	4566230867	14.1701042	1	Прокладка крышки	
	—	4599548217	870754	1	Штифт-заглушка	
	4	4566231935	14.1701230-01	1	Манжета с пружиной в сборе	
	—	4566231936	14.1701233-01	1	Манжета	
	—	4566230960	14.1701245	1	Пружина	
	5	4566231937	14.1701238-01	1	Манжета с пружиной в сборе	
	—	4566231938	14.1701244-01	1	Манжета	
	—	4566230960	14.1701245	1	Пружина	
	1	4599621231	1/13069/21	6	Болт	
	2	4599546931	870851	6	Шайба замковая	
32	4566230870	14.1701047	1	Вал промежуточный коробки передач в сборе		
77	2	4566230872	14.1701048	1	Вал промежуточный коробки передач	
	1	4566230873	14.1701051	1	Колесо зубчатое третьей передачи промежуточного вала	
	28	4566230876	14.1701055	1	Колесо зубчатое четвертой передачи	
	30	4566230877	14.1701056	1	Колесо зубчатое привода промежуточного вала	
	29	4566230880	14.1701062	1	Втулка распорная зубчатых колес четвертой передачи и привода промежуточного вала	
	31	4598360544	14.1701063	1	Кольцо зубчатых колес промежуточного вала	
	3	4598266275	870823	3	Шпонка сегментная	
	32	4622131462	14.1701066-01	1	Подшипник роликовый промежуточного вала передний	
	76	59	4566230879	14.1701060	1	Шайба упорная заднего подшипника
		57	4599891014	1/55404/33	2	Болт упорной шайбы
	76	4566230883	14.1701068	1	Крышка переднего подшипника промежуточного вала	
	75	4566230884	14.1701069	1	Прокладка крышки	
	78	4599891161	1/59707/21	5	Болт крышки	
	77	4599546931	870851	5	Шайба замковая	
60	4621130910	14.1701073	1	Подшипник роликовый сферический промежуточного вала задний		
71	4566230886	14.1701074	1	Крышка заднего подшипника промежуточного вала		
72	4566230887	14.1701075	1	Прокладка крышки заднего подшипника промежуточного вала		
68	4599891030	1/55409/21	4	Болт крепления крышки		
69	4599626090	1/05170/73	4	Шайба пружинная		
70	4599626119	1/05200/01	4	Шайба плоская		
58	4566230888	14.1701076	1	Планка стопорная болтов упорной шайбы		
61	4566230889	14.1701078	1	Стакан заднего подшипника промежуточного вала		
62	4566230887	14.1701075	1	Прокладка стакана		
33	4566230890	14.1701082	1	Блок зубчатых колес заднего хода		
40	4599570039	870764	1	Штифт		
41	4599541495	870030	1	Болт		
35	4625321821	14.1701083	2	Подшипник роликовый блока зубчатых колес		
34	4566230891	14.1701084	1	Втулка промежуточная подшипников блока зубчатых колес		
36	4566230892	14.1701086	2	Шайба упорная блока зубчатых колес в сборе		
—	4566230893	14.1701087	2	Шайба упорная блока зубчатых колес		
—	4566230894	14.1701088	2	Штифт упорной шайбы		
37	4566230895	14.1701092	1	Ось блока зубчатых колес		
38	4599546955	870862	1	Шайба стопорная оси		
—	4599891157	1/59705/21	1	Болт		
39	4599626082	1/05168/73	1	Шайба пружинная		
27	4566230897	14.1701100	1	Вал вторичный коробки передач в сборе		
45	4612745491	14.170032	1	Подшипник шариковый вторичного вала задний		
46	4566230861	14.1701034	1	Кольцо стопорное подшипника		
48	4566230862	14.1701035	*	Прокладка регулировочная		
49	4566230863	14.1701036	*	Прокладка регулировочная		
77	17	4566230899	14.1701105	1	Вал вторичный	
	21	4566230901	14.1701112	1	Колесо зубчатое первой передачи вторичного вала	

\* По потребности (до 2 шт.).

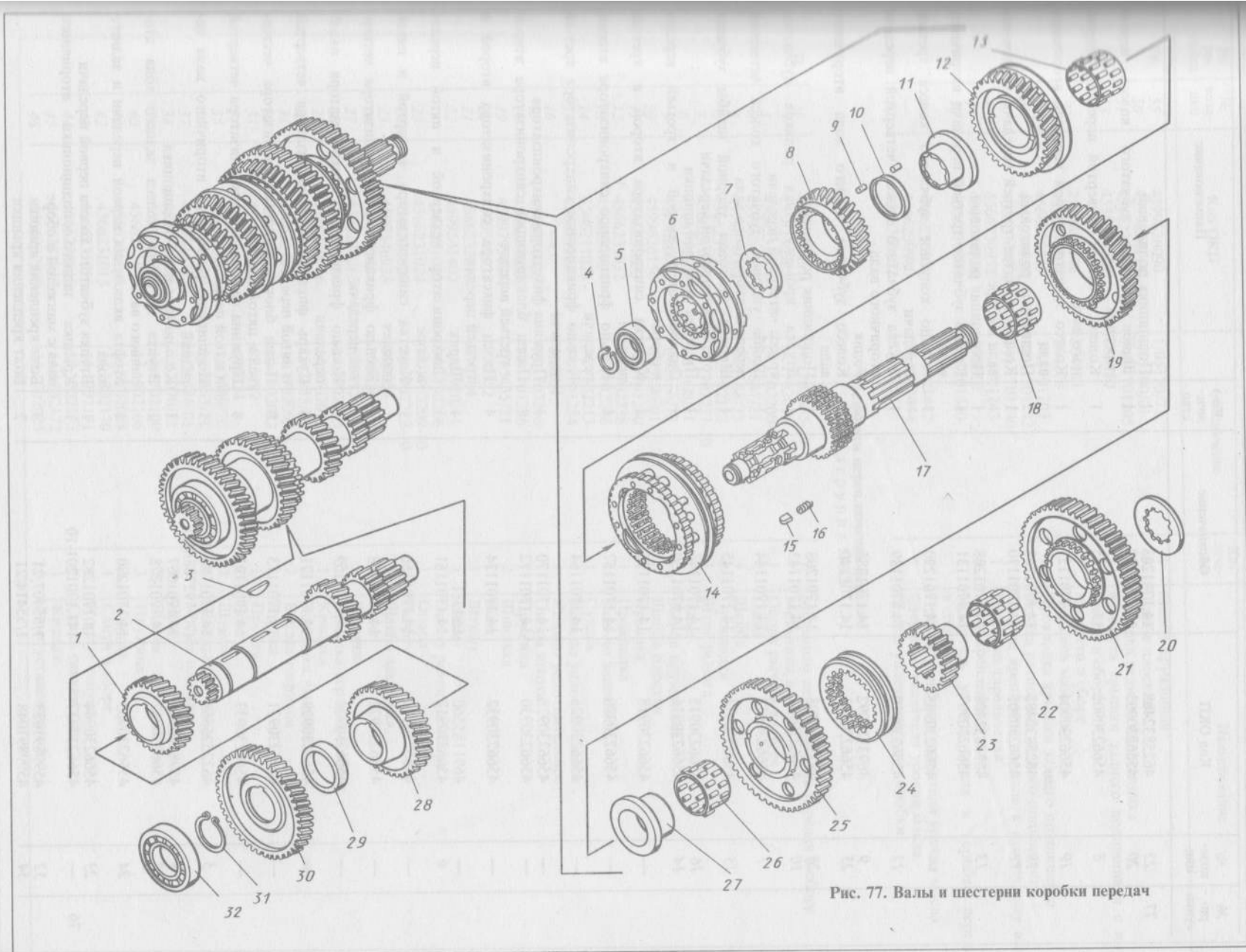


Рис. 77. Валы и шестерни коробки передач

№ рисунка	№ позиции	Код ОКП	Обозначение	Количество	Наименование
77	22	4625832408	14.1701208	1	Подшипник роликовый
	20	4566230903	14.1701122	1	Шайба упорная зубчатого колеса первой передачи
	8	4566230902	14.1701115	1	Колесо зубчатое четвертой передачи вторичного вала
	19	4566230904	14.1701127	1	Колесо зубчатое второй передачи вторичного вала
	18	4625832408	14.1701208	1	Подшипник роликовый
	12	4566230905	14.1701130	1	Колесо зубчатое третьей передачи вторичного вала в сборе
	13	4625832408	14.1701208	1	Подшипник роликовый
	—	4566230907	14.1701131	1	Колесо зубчатое третьей передачи вторичного вала
	—	4566230965	14.1701290	1	Кольцо конусное зубчатого колеса третьей передачи
	11	4566230910	14.1701139	1	Втулка зубчатого колеса четвертой передачи вторичного вала
	9	4693110292	14.1701285	88	Ролик
	25	4566230911	14.1701140	1	Колесо зубчатое заднего хода вторичного вала
	26	4625832408	14.1701208	1	Подшипник роликовый
	10	4566230912	14.1701143	1	Втулка промежуточная роликов зубчатого колеса четвертой передачи
	7	4566230913	14.1701144	1	Шайба упорная зубчатого колеса четвертой передачи вторичного вала
	15	4566230914	14.1701145	1	Шпонка замковая упорной шайбы зубчатого колеса четвертой передачи
	16	4566230915	14.1701146	1	Пружина замковой шпонки
	14	4566230916	14.1701150	1	Синхронизатор второй и третьей передач в сборе
	—	4566230918	14.1701155	1	Каретка синхронизатора второй и третьей передач
	—	4566230920	14.1701157	1	Кольцо фрикционное синхронизатора второй передачи
	—	4566230926	14.1701164	1	Кольцо фрикционное синхронизатора третьей передачи
	—	4566230928	14.1701170	4	Пружина фиксатора синхронизатора
	—	4566230930	14.1701172	8	Палец блокирующий синхронизатора второй и третьей передач
	—	4566230932	14.1701174	4	Палец фиксатора синхронизатора второй и третьей передач
	—	4691185560	864711	4	Шарик
	6	4566230917	14.1701151	1	Синхронизатор четвертой и пятой передач в сборе
	—	4566230919	14.1701156	1	Каретка синхронизатора четвертой и пятой передач
	—	4566230922	14.1701158	1	Кольцо фрикционное синхронизатора четвертой передачи
	—	4566230924	14.1701159	1	Кольцо фрикционное синхронизатора пятой передачи
	—	4566230929	14.1701171	8	Сухарь фиксатора синхронизатора четвертой и пятой передач
	—	4566230931	14.1701173	8	Палец блокирующий синхронизатора четвертой и пятой передач
	—	4566230933	14.1701191	8	Пружина фиксатора синхронизатора четвертой и пятой передач
	5	4622526668	14.1701190-01 (70-592708M1)	1	Подшипник роликовый вторичного вала передний
4	4598360531	14.1701067	1	Кольцо переднего подшипника	
27	4566230962	14.1701278	1	Втулка зубчатого колеса заднего хода вторичного вала	
24	4566230963	14.1701280	1	Муфта включения первой передачи и заднего хода	
76	23	4566230964	14.1701282	1	Втулка зубчатого колеса первой передачи
	—	4566230937	14.1701201-10	1	Крышка заднего подшипника вторичного вала с манжетой в сборе
	52	4599891023	1/55407/21	3	Болт крепления крышки
	54	4599891048	1/55414/21	2	Болт крепления крышки

№ у-сунка	№ позиции	Код ОКП	Обозначение	Количество	Наименование
76	55	4599626090	1/05170/73	4	Шайба пружинная
	56	4599626119	1/05200/01	5	Шайба плоская
	51	4566230941	141.1701205	1	Крышка заднего подшипника
	53	4535376509	864180	1	Манжета крышки заднего подшипника с пружиной в сборе
	—	2539315106	864181	1	Манжета в сборе
	—	4535376304	864179	1	Пружина манжеты
	50	4566230939	14.1701203	1	Прокладка крышки заднего подшипника
	47	4566230956	141.1701242	1	Втулка распорная заднего подшипника
	42	4566230953	141.1701240	1	Фланец крепления кардана к вторичному валу
	43	4566230958	14.1701243	1	Пружина тарельчатая
	44	4599544526	870510	1	Гайка крепления фланца
	30	4566230978	14.1701440	1	Указатель уровня масла в коробке передач в сборе
	—	4566230979	14.1701442	1	Пробка резьбовая указателя уровня масла
	—	4566230980	14.1701444	1	Стержень указателя уровня масла
	31	4566250122	870632	1	Шайба уплотнительная пробки

**Механизм переключения передач**  
(Подгруппа 1702)

78	1	4566230981	14.1702005-10	1	Механизм переключения передач в сборе
	2	4566230983	14.1702010	1	Механизм в сборе
	3	4566231022	14.1702200-10	1	Опора рычага в сборе
	4	4599624516	1/21647/21	4	Гайка
	5	4599626082	1/05168/73	4	Шайба
	6	4566231008	14.1702122	1	Прокладка
	7	4566231027	14.1702221-10	1	Шток рычага
	8	4599794190	1/61008/11	2	Гайка
	9	4599626077	1/05166/73	2	Шайба пружинная
	10	4599626156	1/05196/01	2	Шайба плоская
	11	4566231033	14.1701240	1	Крышка
	12	4566231032	14.1702238	1	Прокладка
	13	4566231034	14.1702246	1	Кольцо защитное
	14	4566231026	14.1702213	1	Сухарь
	15	4566231030	14.1701234	1	Кольцо уплотнительное
	16	—	864234	1	Кольцо уплотнительное
	17	4566231025	14.1702210	1	Опора штока
	18	4566231031	14.1701236	1	Пружина
	19	4599793631	1/35435/21	2	Шпилька
	20	4599541521	870352	1	Винт
	21	4566232013	870764	1	Штифт
	22	4599541402	1/07910/11	1	Гайка
	—	4566231023	14.1702206	1	Опора рычага в сборе
	23	4566231024	14.1702209-10	1	Опора
	24	4566231028	14.1702222-10	1	Рычаг
	25	4599546938	870856	1	Шайба замковая
	26	4599541484	870026	1	Болт
	27	4598246265	870812	1	Шпонка
	28	4566230984	14.1702013	1	Крышка верхняя в сборе
	29	4566230986	14.1702015	1	Крышка
	30	4599627069	1/43285/01	2	Заглушка чашечная
	31	4566231002	14.1702090	2	Втулка шариков
	32	4566230987	14.1702022	1	Втулка
	33	4599841058	853889	1	Пробка
	34	4599541478	870024	1	Болт
	35	4599628461	1/03389/26	2	Штифт
	36	4599793679	1/35465/21	4	Шпилька
	37	4599626723	1/26386/01	2	Шайба плоская
	38	4599621236	1/13070/21	1	Болт
	39	4691187960	14.1702100	3	Шарик
	40	4566231003	14.1702106	3	Пружина
	41	4566231001	14.1702088	3	Стакан
	42	4566231015	14.1702170	1	Сапун в сборе
	43	4566231016	14.1702171	1	Корпус сапуна
	44	4566231018	14.1702173	1	Сетка сапуна
	45	4566231017	14.1702172	1	Колпак
46	4566230989	14.1702025	5	Винт установочный	

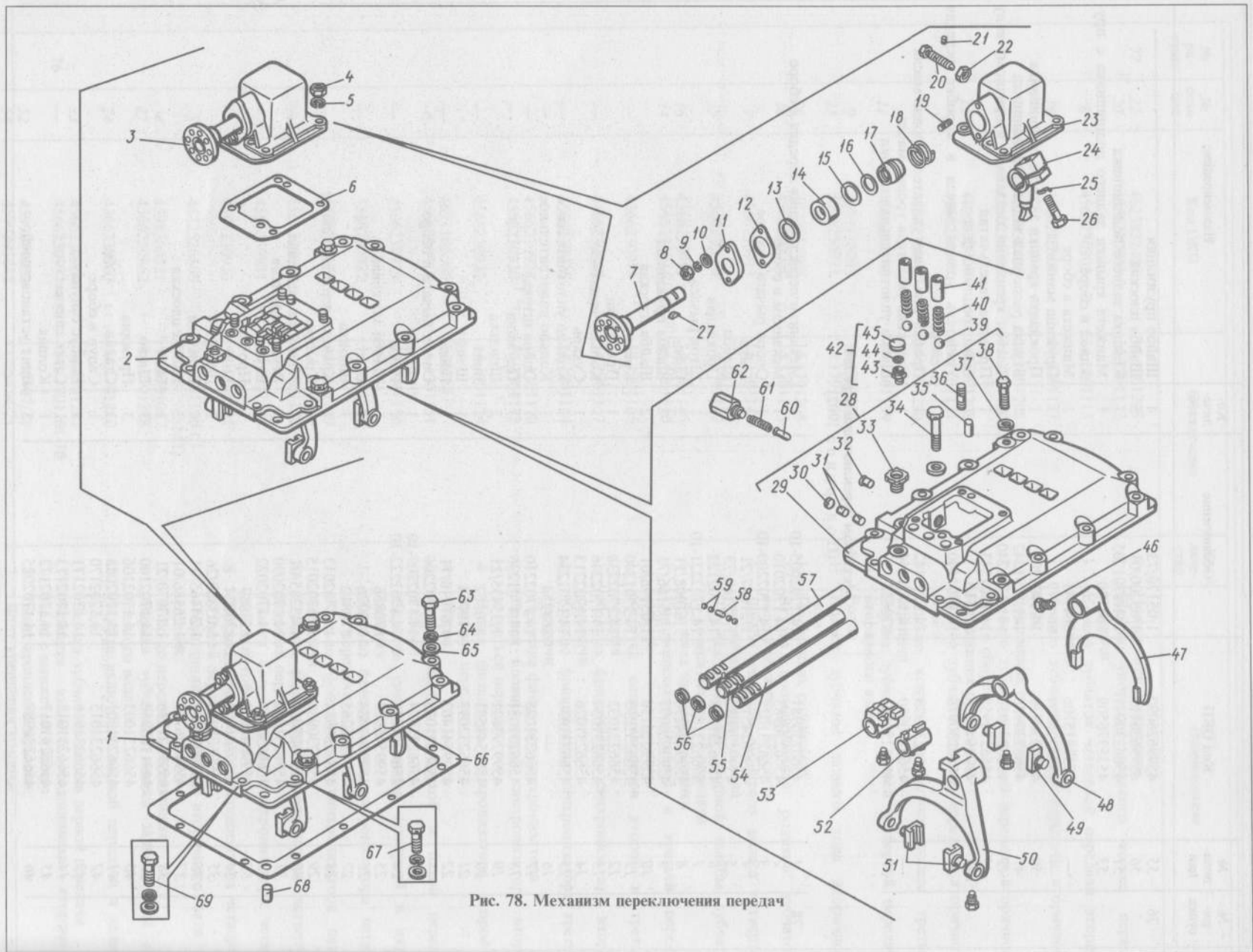


Рис. 78. Механизм переключения передач



№ позиции	№ позиции	Код ОКП	Обозначение	Количество	Наименование
47	4566230988	14.1702024	1	Вилка переключения первой передачи и передачи заднего хода	
—	4566230990	14.1702026	1	Вилка переключения второй и третьей передач в сборе	
48	4566230991	14.1702027	1	Вилка переключения второй и третьей передач	
49	4566230993	14.1702029	2	Сухарь	
—	4598711339	—	1	Шплинт-проволока	
—	4566230994	14.1702031	1	Вилка переключения четвертой и пятой передач в сборе	
—	4598711338	—	1	Шплинт	
—	4598711340	—	1	Шплинт	
50	4566230995	14.1702033	1	Вилка переключения четвертой и пятой передач	
51	4566230996	14.1702035	1	Сухарь	
52	4566230992	14.1702028	1	Головка штока вилки переключения второй и третьей передач	
53	4566230997	14.1702053	1	Головка штока	
—	4598711335	—	1	Шплинт-проволока	
54	4566231000	14.1701074	1	Шток вилки переключения четвертой и пятой передач	
55	4566230999	14.1702064	1	Шток вилки переключения второй и третьей передач	
56	4599627069	1/43289/01	3	Заглушка	
57	4566230998	14.1702060	1	Шток вилки переключения первой передачи заднего хода	
58	4599548245	870760	1	Штифт	
59	5691176661	864723	4	Шарик	
60	4566231010	14.1702129	2	Предохранитель включения первой передачи и передачи заднего хода	
61	4566231009	14.1702127	1	Пружина предохранителя	
62	4566231013	14.1702132	1	Стакан пружины	
63	4599621211	1/12880/21	8	Болт	
64	4599626082	1/05168/73	12	Шайба пружинная	
65	4599626723	1/26386/01	12	Шайба плоская	
66	4566230985	14.1702014	1	Прокладка	
67	4599541478	870024	1	Болт	
68	4566231020	14.1702184	2	Штифт установочный	
69	4599621236	1/13070/21	3	Болт	

**Привод управления механизмом переключения передач 14.1703005**  
(Подгруппы 1702 и 1703)

79	1	4566231593	14.1703005	1	Привод в сборе
	2	4566231930	14.1703006	1	Привод в сборе
	3	4566231069	14.1703280	1	Тяга промежуточная
	4	4566231072	14.1703284	1	Кронштейн в сборе
	5	4599626723	1/26386/01	2	Шайба плоская 10 × 18
	6	4599626082	1/05168/73	6	Шайба пружинная 10
	7	4599621251	1/13437/21	2	Болт M10 × 1,25 × 65
	8	4599891017	1/55405/21	2	Болт M12 × 1,25 × 35
	9	4599626090	1/05170/73	2	Шайба пружинная 12
	10	4599891161	1/59707/21	4	Болт M10 × 1,25 × 25
	11	4599794190	1/61008/11	2	Гайка M8
	12	4599626077	1/05166/73	2	Шайба пружинная 8
	13	4599793623	1/35431/21	2	Шпилька M8 × 1,25 × 16 × 16
	14	4566231063	14.1703260	1	Крышка
	15	4566231061	14.1703255	2	Сухарь
	16	4566231049	14.1702232	2	Кольцо уплотнительное
	17	4566231060	14.1703254	2	Втулка шаровая
	18	4566231062	14.1702230	1	Пружина
	19	4566231073	14.1703286	1	Кронштейн
	20	4599813169	870884	1	Пробка КГ 1/8"

**Привод управления механизмом переключения передач 14.1703006**  
(Подгруппы 1702 и 1703)

80	1	4599626090	1/05170/73	6	Шайба пружинная 12
	2	4599891054	1/55416/21	4	Болт M12 × 1,25 × 10
	3	4599541484	870026	2	Болт M12 × 1,25 × 45

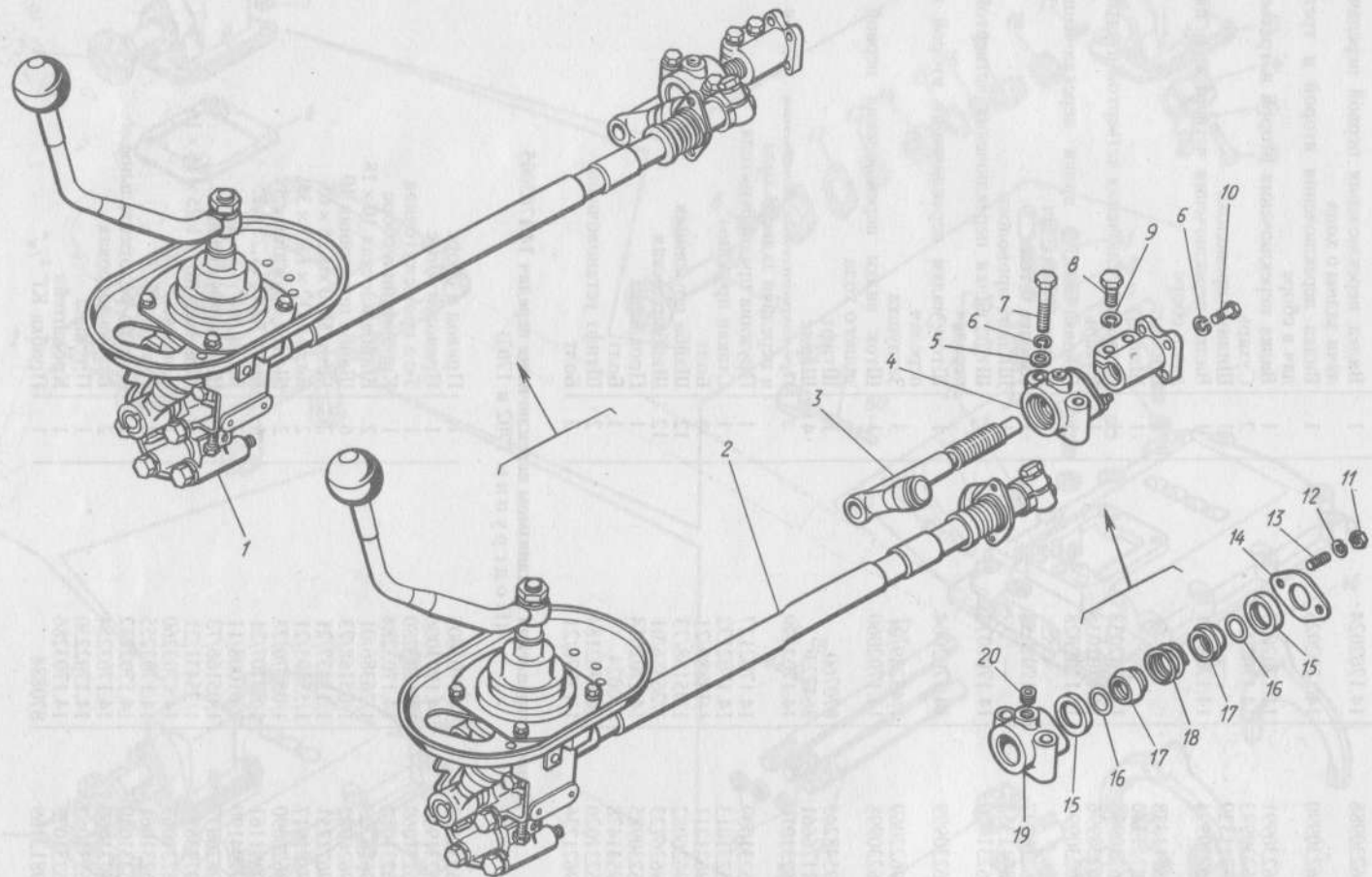


Рис. 79. Привод управления механизмом переключения передач 14.1703005

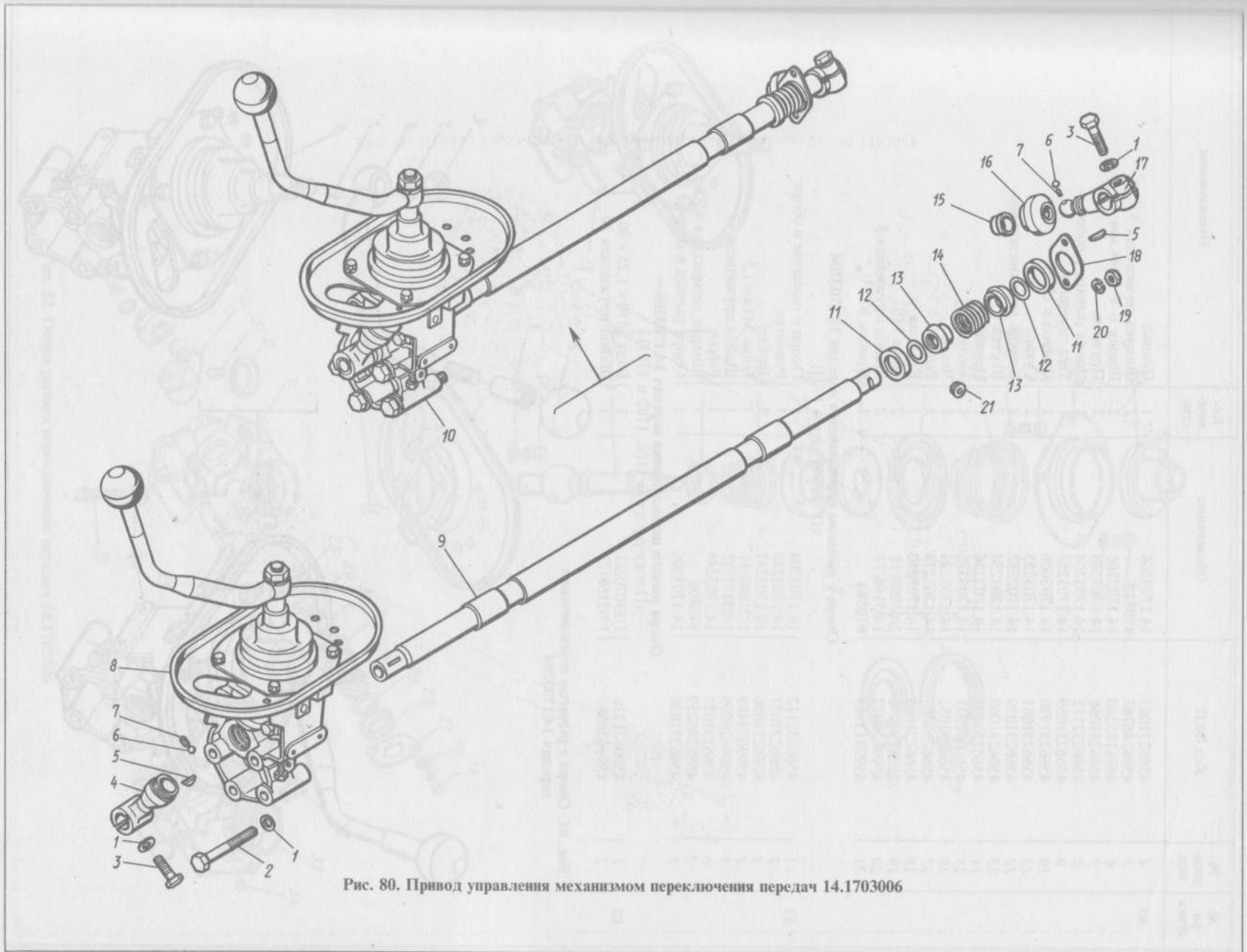


Рис. 80. Привод управления механизмом переключения передач 14.1703006

№ рисунка	№ позиции	Код ОКП	Обозначение	Количество	Наименование
80	4	4566231065	14.1703264	1	Головка
	5	4598246265	870812	2	Шпонка сегментная 5 × 10
	6	4691185260	14.1703266	2	Шарик Б V 7,144 мм
	7	4566231066	14.1703268	2	Пружина
	8	4566232112	14.1703204	1	Опора рычага в сборе
	9	4566231059	14.1703252	1	Тяга передняя
	10	4566231930	14.1703006	1	Привод в сборе
	11	4566231061	14.1703255	2	Сухарь
	12	4566231029	14.1702232	2	Кольцо уплотнительное
	13	4566231060	14.1703254	2	Втулка
	14	4566231031	14.1702236	1	Пружина
	15	4566231931	14.1703328	1	Заглушка
	16	4566231051	14.1703234	1	Чехол
	17	4566231067	14.1703274	1	Рычаг
	18	4566231063	14.1703260	1	Крышка
	19	4599794190	1/61008/11	2	Гайка М8
	20	4599626077	1/05166/73	2	Шайба пружинная 8
	21	4599813169	870884	1	Пробка КГ 1/8"

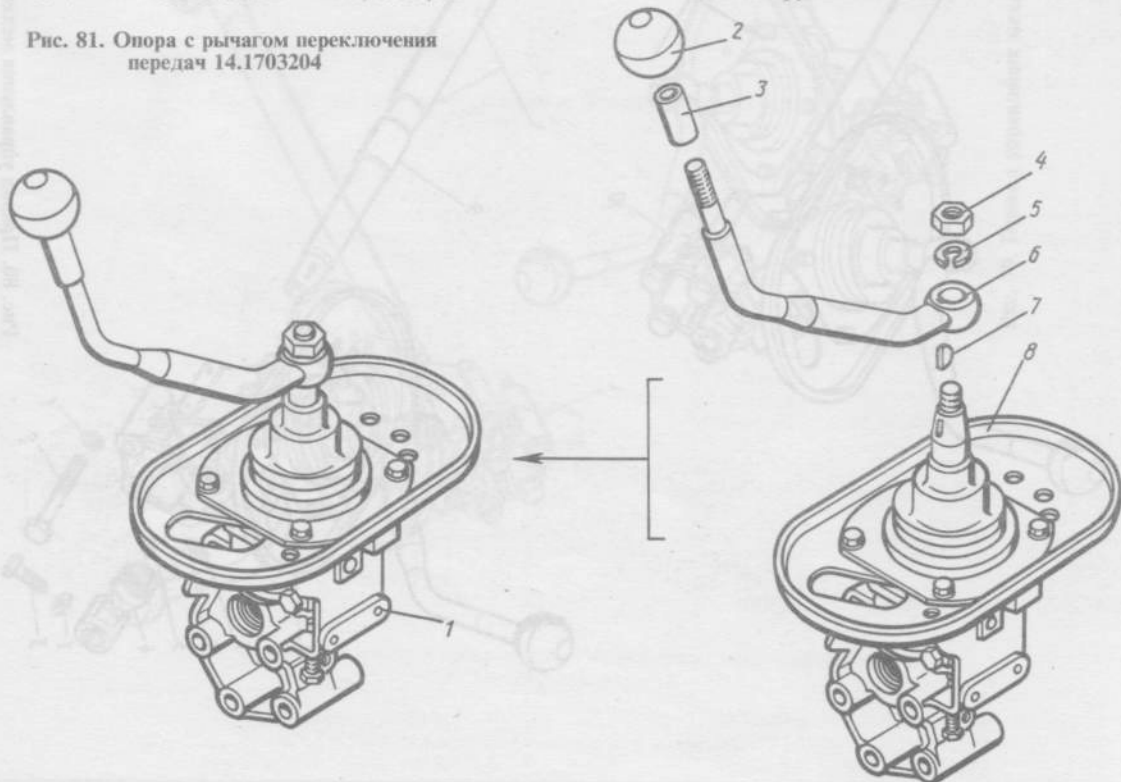
**Опора с рычагом переключения передач 14.1703204**  
(Подгруппа 1703)

81	1	4566232112	14.1703204	1	Опора с рычагом в сборе
	2	4566231057	14.1703248	1	Рукоятка
	3	4566231056	14.1703247	1	Трубка
	4	4599624489	1/21640/11	1	Гайка М14 × 1,5
	5	4599626096	1/05171/77	1	Шайба пружинная 14
	6	4566231055	14.1703246	1	Рычаг
	7	4598246259	870806	1	Шпонка сегментная 4 × 6,5
	8	4566231036	14.1703206	1	Опора рычага в сборе

**Опора рычага переключения передач 14.1703206**  
(Подгруппы 1108, 1702 и 1703)

82	1	4599621236	1/13070/21	1	Болт М10 × 1,25 × 40
	2	4599626082	1/05168/73	1	Шайба пружинная 10

**Рис. 81. Опора с рычагом переключения передач 14.1703204**



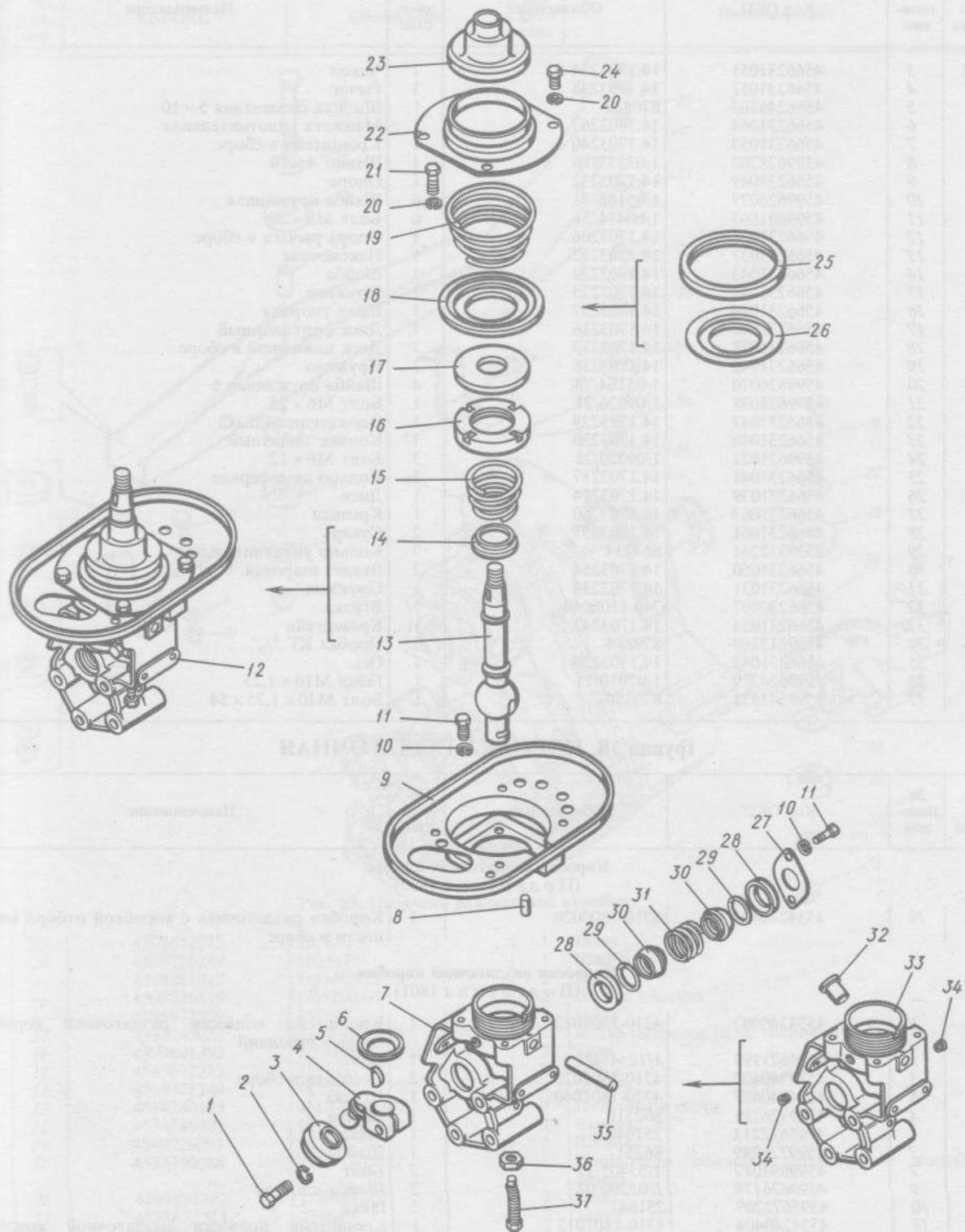


Рис. 82. Опора рычага переключения передач 14.1703206

№ рисунка	№ позиции	Код ОКП	Обозначение	Количество	Наименование
82	3	4566231051	14.1703234	1	Чехол
	4	4566231052	14.1703238	1	Рычаг
	5	4598246265	870812	1	Шпонка сегментная 5 × 10
	6	4566231064	14.1703262	1	Манжета уплотнительная
	7	4566231053	14.1703240	1	Кронштейн в сборе
	8	4599628302	1/03337/16	1	Штифт 4 × 20
	9	4566231049	14.1703232	1	Опора
	10	4599626077	1/05166/73	6	Шайба пружинная
	11	4599891867	1/60434/21	6	Болт М8 × 20
	12	4566231036	14.1703206	1	Опора рычага в сборе
	13	4566231037	14.1703212	1	Наконечник
	14	4566231043	14.1703222	1	Шайба
	15	4566231044	14.1703225	1	Пружина
	16	4566231046	14.1703227	1	Гайка упорная
	17	4566231040	14.1703216	1	Диск фрикционный
	18	4566231038	14.1703213	1	Диск нажимной в сборе
	19	4566231042	14.1703218	1	Пружина
	20	4599626070	1/05164/73	4	Шайба пружинная 6
	21	4599621038	1/09026/21	1	Болт М6 × 25
	22	4566231047	14.1703229	1	Держатель колпака
	23	4566231048	14.1703230	1	Колпак защитный
	24	4599621021	1/09020/21	3	Болт М6 × 12
	25	4566231041	14.1703217	1	Кольцо демпферное
	26	4566231039	14.1703214	1	Диск
	27	4566231063	14.1703260	1	Крышка
	28	4566231061	14.1703255	2	Сухарь
	29	2539312241	864234	2	Кольцо уплотнительное
	30	4566231060	14.1703254	2	Втулка шаровая
	31	4566231031	14.1702236	1	Пружина
	32	4566230497	740.1108040	1	Втулка
	33	4566231054	14.1703242	1	Кронштейн
	34	4599813169	870884	2	Пробка КГ 1/8"
	35	4566231045	14.1703226	1	Ось
	36	4599624229	1/07910/11	1	Гайка М10 × 1,25
	37	4599541531	870356	1	Болт М10 × 1,25 × 54

### Группа 18. КОРОБКА РАЗДАТОЧНАЯ

№ рисунка	№ позиции	Код ОКП	Обозначение	Количество	Наименование
<b>Коробка раздаточная в сборе</b> (Подгруппа 1800)					
83	19	4534240402	4310-1800020	1	Коробка раздаточная с коробкой отбора мощности в сборе
<b>Подвеска раздаточной коробки</b> (Подгруппа 1801)					
83	8	4534240403	4310-1801012	1	Кронштейн подвески раздаточной коробки правый передний
	6	4599621197	1/12541/21	1	Болт
	3	4534240405	4310-1801028	2	Подушка в сборе
	5	4534240407	4310-1801040	1	Втулка
	4	4599726291	862516	1	Шайба
	1	4595672213	251649	1	Гайка
	2	4599726249	862517	1	Шайба
	7	4599891017	1/55405/21	2	Болт
	9	4599626119	1/05200/01	2	Шайба плоская
	10	4595672209	251647	2	Гайка
	18	4534240404	4310-1801012	1	Кронштейн подвески раздаточной коробки правый задний
	20	4599621197	1/12541/21	1	Болт
	21	4534240405	4310-1801028	2	Подушка в сборе
	22	4534240407	4310-1801040	1	Втулка
	23	4599726291	862516	1	Шайба

№ позиции	Код ОКП	Обозначение	Количество	Наименование
-----------	---------	-------------	------------	--------------

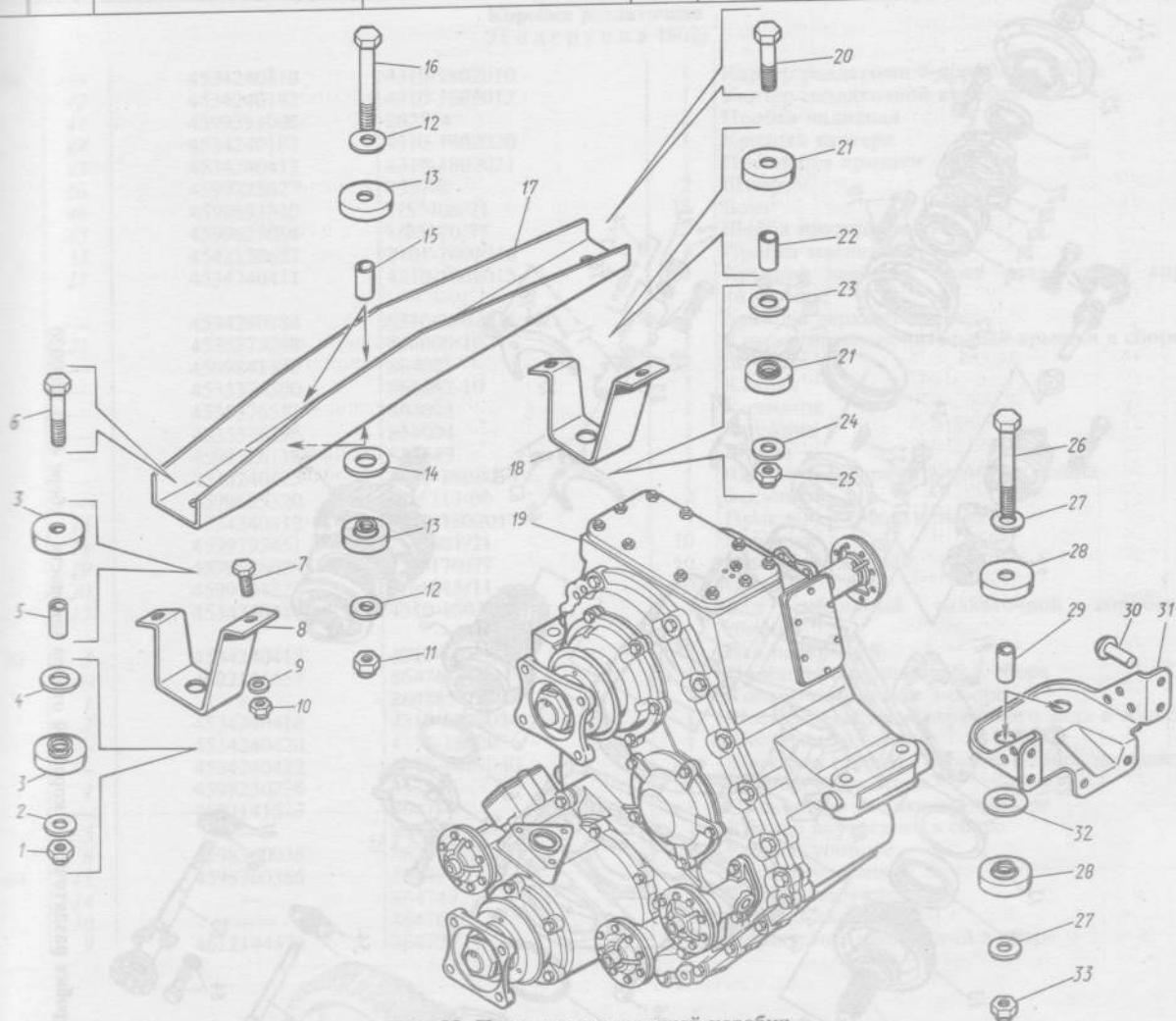


Рис. 83. Подвеска раздаточной коробки

83	25	4595672213	251649	1	Гайка
	24	4599726249	862517	1	Шайба
	—	4599891017	1/55405/21	2	Болт
	—	4599626119	1/05200/01	2	Шайба плоская
	—	4595672209	251647	2	Гайка
	17	4534240087	4310-1801023	1	Балка подвески раздаточной коробки
	16	4599891392	1/59818/31	2	Болт
	11	4595672213	251649	2	Гайка
	12	4599726249	862517	4	Шайба
	13	4534240405	4310-1801028	4	Подушка в сборе
	15	4534240407	4310-1801040	2	Втулка
	14	4599726291	862516	2	Шайба
	31	4534240086	4310-1801022	1	Кронштейн подвески раздаточной коробки левый
	26	4599891392	1/59818/21	2	Болт
	33	4595672213	251649	2	Гайка
	27	4599726249	862517	4	Шайба
	28	4534240405	4310-1801028	4	Подушка в сборе
	29	4534240407	4310-1801040	2	Втулка
	32	4599726291	862516	2	Шайба
	30	4599625865	1/29983/00	6	Заклепка

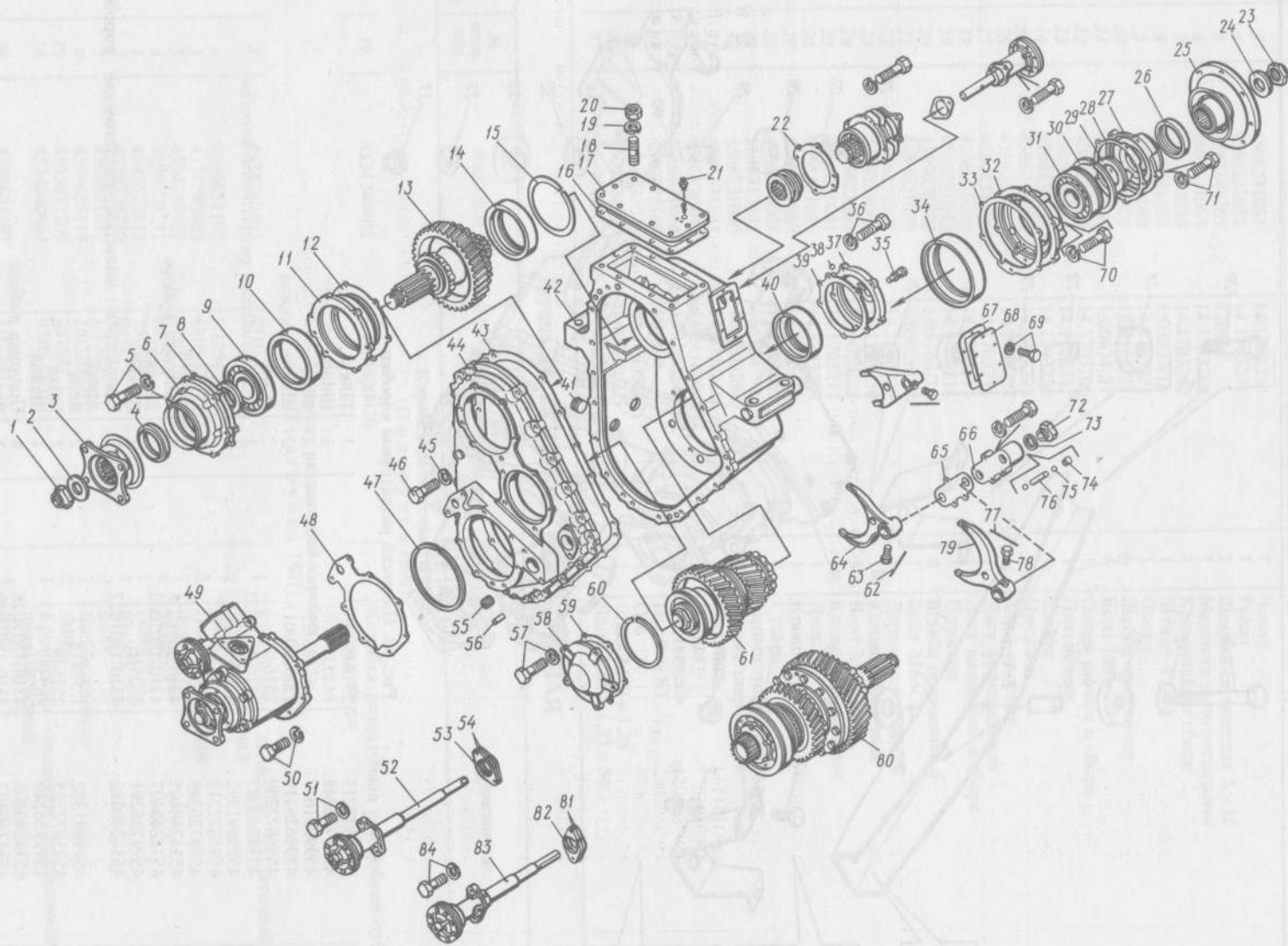


Рис. 84. Коробка раздаточная с коробкой отбора мощности в сборе 4310-1800020



№ позиции	№ позиции	Код ОКП	Обозначение	Количество	Наименование
<b>Коробка раздаточная</b> (Подгруппа 1802)					
84	—	4534240410	4310-1802010	1	Картер раздаточной коробки в сборе
	42	4534240182	4310-1802012	1	Картер раздаточной коробки
	41	4599391006	262514	2	Пробка наливная
	44	4534240183	4310-1802020	1	Крышка картера
	43	4534240413	4310-1802021	1	Прокладка крышки
	56	4599728027	853760	2	Штифт
	46	4599891020	1/55406/21	18	Болт
	45	4599626088	1/05170/77	18	Шайба пружинная
	55	4542130627	2101-2401046	1	Пробка магнитная
	17	4534240411	4310-1802015	1	Крышка верхнего люка раздаточной коробки в сборе
	—	4534240184	4310-1802016	1	Крышка верхнего люка
	21	4535375248	864000-10	1	Клапан предохранительный крышки в сборе
	—	4599841350	864001	1	Штуцер
	—	4535376500	864002-10	1	Клапан
	—	4535376512	864003	1	Колпачок
	—	4535376296	864004	1	Пружина
	—	4599726118	853643	1	Шайба
	—	4534240425	4310-1802063	1	Щиток предохранительного клапана
	—	4599625320	1/05317/00	2	Заклепка
	16	4534240412	4310-1802017	1	Прокладка крышки люка
	18	4599793451	1/35301/21	10	Шпилька
	19	4599626088	1/05170/77	10	Шайба пружинная
	20	4599794227	1/61015/11	10	Гайка
	13	4534240414	4310-1802024	1	Вал первичный раздаточной коробки в сборе
85	3	4534240415	4310-1802025	1	Вал первичный
	—	4622141657	864741	1	Подшипник роликовый в сборе
	1	—	864765	1	Кольцо внутреннее в сборе
	2	4534240418	4310-1802034	1	Шестерня ведущая первичного вала в сборе
	—	4534240420	4310-1802036	1	Шестерня ведущая
	—	4534240422	4310-1802040	1	Шестерня привода коробки отбора мощности
	4	4598230276	853804	1	Шпонка сегментная
	—	4622141623	864759	1	Подшипник роликовый в сборе
	5	—	864742	1	Кольцо внутреннее в сборе
	6	4598360036	862811	1	Кольцо упорное
84	15	4598360366	862821	1	Кольцо упорное
	14	—	864743	1	Кольцо наружное
	10	—	864764	1	Кольцо наружное
	9	4612144573	864758	1	Подшипник шариковый в сборе

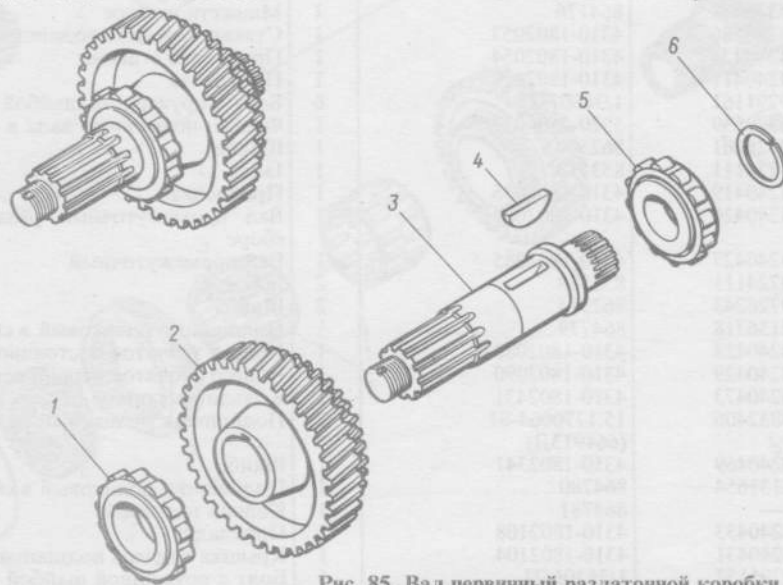
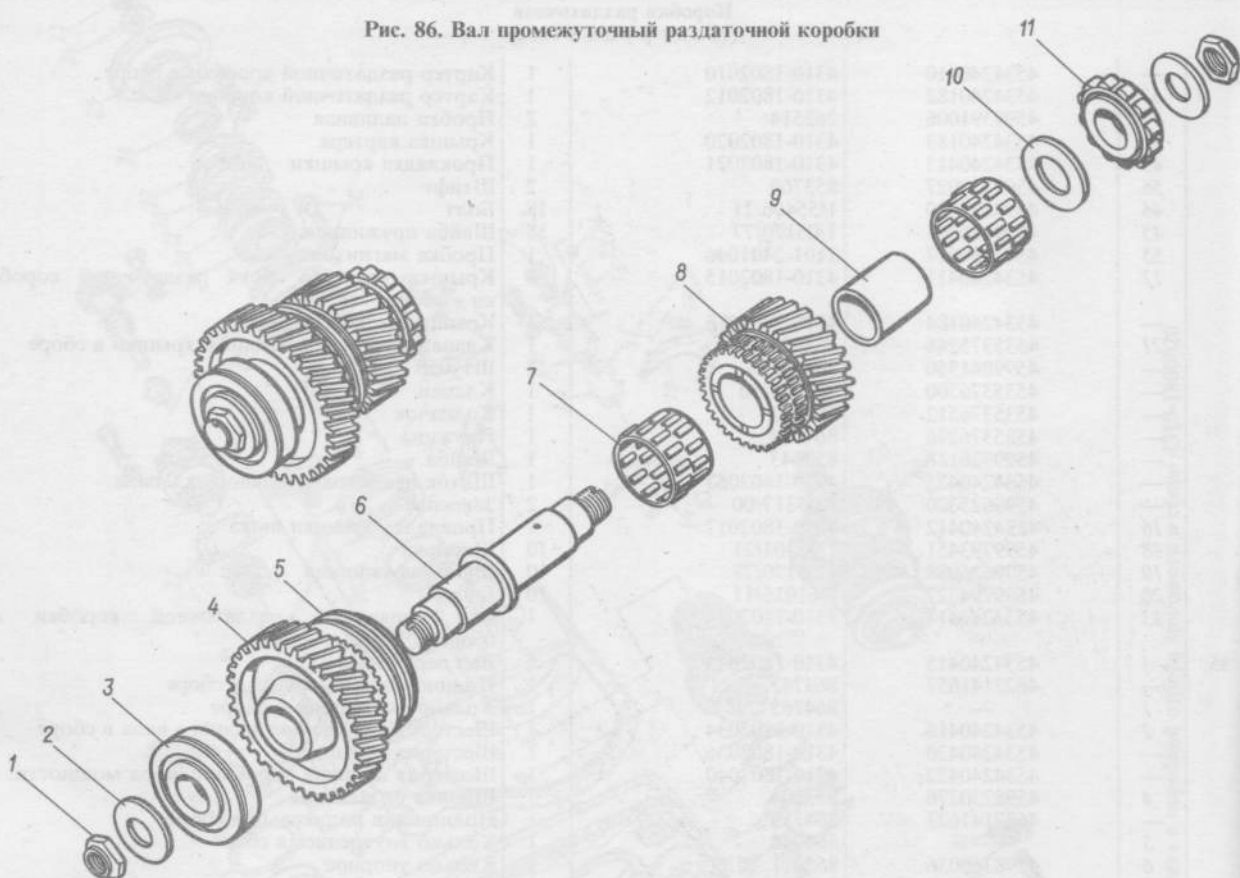


Рис. 85. Вал первичный раздаточной коробки

№ рисунка	№ позиции	Код ОКП	Обозначение	Количество	Наименование
<b>Рис. 86. Вал промежуточный раздаточной коробки</b>					
					
84	8	4534240421	4310-1802037	1	Шайба опорная
	—	4534240416	4310-1802027	1	Крышка переднего подшипника в сборе
	6	4534240185	4310-1802028	1	Крышка подшипника
	4	4535376508	864176	1	Манжета в сборе
	11	4534240186	4310-1802053	1	Стакан передних подшипников
	12	4534240424	4310-1802054	1	Прокладка стакана
	7	4534240417	4310-1802029	1	Прокладка
	5	4599791161	1/38307/21	6	Болт с пружинной шайбой в сборе
	3	4535370839	5320-2506037	1	Фланец первичного вала в сборе
	2	4599726201	862500	1	Шайба
	1	4599724111	853538	1	Гайка
	22	4534240419	4310-1802035	1	Прокладка
	61	4534240426	4310-1802084	1	Вал промежуточный раздаточной коробки в сборе
86	6	4534240427	4310-1802085	1	Вал промежуточный
	1	4599724111	853538	2	Гайка
	2	4599726243	862514	2	Шайба
	3	4622136718	864779	1	Подшипник роликовый в сборе
	4	4534240428	4310-1802088	1	Колесо зубчатое постоянного зацепления
	8	4534240429	4310-1802090	1	Колесо зубчатое первой передачи
	9	4534240473	4310-1802431	1	Кольцо распорное
	7	4625832406	15.1770064-01 (664913Д)	2	Подшипник роликовый радиальный в сборе
	10	4534240469	4310-1802341	1	Шайба
	11	4622131654	864780	1	Подшипник роликовый в сборе
84	40	—	864781	1	Кольцо наружное
	39	4534240433	4310-1802108	1	Прокладка
	—	4534240431	4310-1802104	1	Крышка заднего подшипника в сборе
	36	4599791157	1/38306/21	5	Болт с пружинной шайбой в сборе

№ позиции	Код ОКП	Обозначение	Количество	Наименование
37	4534240188	4310-1802105	1	Крышка заднего подшипника
35	4534240432	4310-1802106	1	Маслоуловитель
38	4691155241	864707	1	Шарик-заглушка
60	—	15.1770236	1	Кольцо упорное переднего подшипника
58	4534240187	4310-1802098	1	Крышка переднего подшипника
59	4534240430	4310-1802099	1	Прокладка
57	4599791157	1/38306/21	5	Болт с пружинной шайбой в сборе
80	4534240443	4310-1802150	1	Дифференциал раздаточной коробки в сборе
—	4534240445	4310-1802155	1	Обойма дифференциала с сателлитами в сборе
—	4534240448	4310-1802160	1	Обойма дифференциала в сборе
8	4534240449	4310-1802162	1	Обойма передняя
13	4534240450	4310-1802163	1	То же, задняя
15	4599628464	1/03390/11	4	Штифт
14	4599791876	1/42746/21	4	Болт самоконтрающийся
—	4534242671	4310-1802171	6	Пластина стопорная
12	4534240447	4310-1802159	1	Втулка сателлита

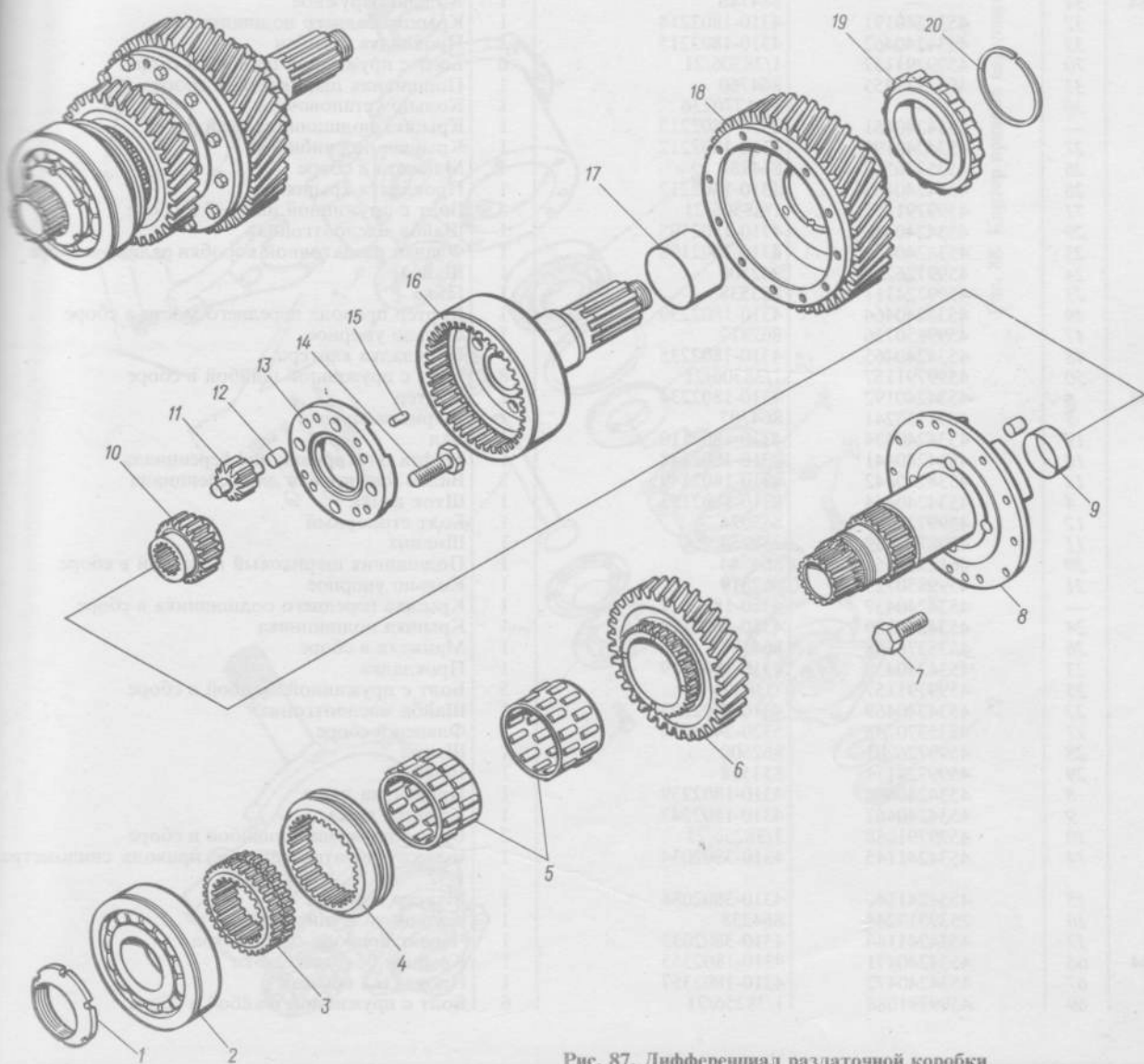


Рис. 87. Дифференциал раздаточной коробки

№ ри- сунка	№ пози- ции	Код ОКП	Обозначение	Ко- личе- ство	Наименование	
87	10	4534240435	4310-1802112	1	Колесо зубчатое привода переднего моста	
	11	4534240446	4310-1802158	4	Сателлит дифференциала	
	2	4612747970	864750	1	Подшипник шариковый в сборе	
	1	4599724114	853539	1	Гайка крепления подшипника	
	3	4534240451	4310-1802167	1	Втулка шлицевая	
	6	4534240454	4310-1802180	1	Колесо зубчатое высшей передачи привода заднего моста	
	5	4625832408	14.1701208	2	Подшипник роликовый радиальный в сборе	
	7	4599791481	1/42334/21	12	Болт самоконтрящийся	
	16	4534240440	4310-1802144	1	Колесо зубчатое привода заднего моста в сборе	
	18	4534240456	4310-1802189	1	Колесо зубчатое низшей передачи привода заднего моста в сборе	
	17	4534240423	4310-1802049	1	Втулка ступицы шестерни	
	—	4622141480	864745	1	Подшипник роликовый в сборе	
	19	—	864747	1	Кольцо внутреннее с сепаратором в сборе	
	20	4598360153	862820	1	Кольцо упорное	
	84	34	—	864746	1	Кольцо наружное
		32	4534240191	4310-1802214	1	Крышка заднего подшипника
		33	4534240462	4310-1802215	1	Прокладка крышки
		70	4599791157	1/38306/21	6	Болт с пружинной шайбой в сборе
31		4612735455	864760	1	Подшипник шариковый в сборе	
30		—	15.1770236	1	Кольцо установочное	
—		4534240461	4310-1802213	1	Крышка подшипника в сборе	
27		4534240190	4310-1802212	1	Крышка подшипника	
26		4535376509	864180	1	Манжета в сборе	
28		4534240463	4310-1802217	1	Прокладка крышки	
71		4599791157	1/38306/21	5	Болт с пружинной шайбой в сборе	
29		4534240458	4310-1802195	1	Шайба маслоотгонная	
25		4534240459	4310-1802198	1	Фланец раздаточной коробки задний в сборе	
24		4599726201	862500	1	Шайба	
23		4599724111	853538	1	Гайка	
49		4534240464	4310-1802230	1	Картер привода переднего моста в сборе	
47		4599850736	862817	1	Кольцо упорное	
48		4534240465	4310-1802235	1	Прокладка картера	
88	50	4599791157	1/38306/21	8	Болт с пружинной шайбой в сборе	
	6	4534240192	4310-1802234	1	Картер	
	7	4691155241	864707	1	Шарик-заглушка	
	19	4534240434	4310-1802110	1	Вал	
	18	4534240441	4310-1802148	1	Муфта блокировки дифференциала	
	13	4534240442	4310-1802149	1	Вилка блокировки дифференциала	
	4	4534240444	4310-1802153	1	Шток вилки	
	12	4599721058	853024	1	Болт стопорный	
	11	4598711339	258254	1	Шплинт	
	20	4612735451	864744	1	Подшипник шариковый передний в сборе	
	21	4599850723	862819	1	Кольцо упорное	
	—	4534240437	4310-1802117	1	Крышка переднего подшипника в сборе	
	24	4534240189	4310-1802118	1	Крышка подшипника	
	26	4535376508	864176	1	Манжета в сборе	
	23	4534240438	4310-1802119	1	Прокладка	
	25	4599791157	1/38306/21	5	Болт с пружинной шайбой в сборе	
	22	4534240469	4310-1802293	1	Шайба маслоотгонная	
	27	4535370738	5320-2402036	1	Фланец в сборе	
28	4599726201	862500	1	Шайба		
29	4599724111	853538	1	Гайка		
8	4534240466	4310-1802239	1	Прокладка люка		
9	4534240467	4310-1802243	1	Крышка люка		
10	4599791088	1/38256/21	2	Болт с пружинной шайбой в сборе		
14	4534241145	4310-3802034	1	Колесо зубчатое ведомое привода спидометра 1-32		
84	15	4534241146	4310-3802088	1	Штуцер привода	
	16	2539312244	864238	1	Кольцо уплотнительное	
	17	4534241144	4310-3802033	1	Червяк привода спидометра	
	68	4534240471	4310-1802355	1	Крышка бокового люка	
	67	4534240472	4310-1802357	1	Прокладка крышки	
	69	4599791088	1/38256/21	6	Болт с пружинной шайбой в сборе	

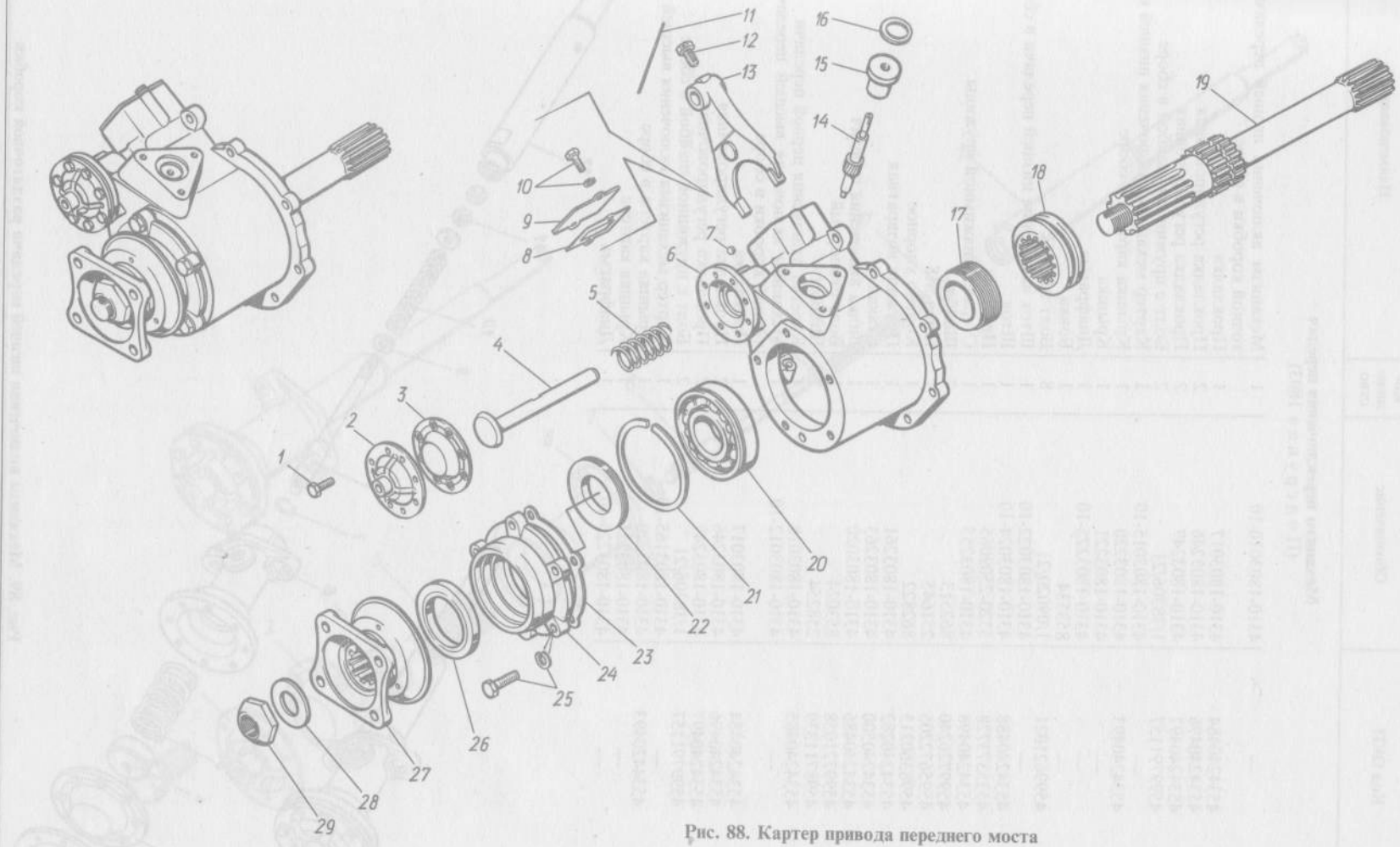


Рис. 88. Картер привода переднего моста

№ рисунка	№ позиции	Код ОКП	Обозначение	Количество	Наименование
<b>Механизм переключения передач</b> (Подгруппа 1803)					
84	83	—	4310-1803010-10	1	Механизм включения низшей передачи раздаточной коробки в сборе
	82	4534240484	4310-1803017	1	Прокладка
	81	4534240496	4310-1803246	2	Прокладка регулировочная
	—	4534240497	4310-1803247	2	Прокладка регулировочная
	84	4599791157	1/38306/21	2	Болт с пружинной шайбой в сборе
89	6	—	4310-1803015-10	1	Картер механизма включения низшей передачи
	2	4534240493	4310-1803220	1	Крышка картера в сборе
	—	—	4310-1803221	1	Крышка
	3	—	4310-1803225-10	1	Диафрагма
	—	—	853534	1	Бонка
	1	4599621021	1/09020/21	8	Болт М6 × 12
	—	—	4310-1803022-10	1	Шток включения низшей передачи в сборе
	12	4534240488	4310-1803024-10	1	Шток
	10	4535373728	5320-2509065	1	Пружина
	8	4534240498	4310-1803255	1	Стержень нажимной пружины
	9	4599726240	862513	2	Шайба
	11	4595672205	251645	1	Гайка М8
	7	4598360213	862822	1	Кольцо упорное
	5	4534240282	4310-1803261	1	Пружина возвратная
	4	4534240500	4310-1803263	1	Стакан
84	79	4534240486	4310-1803020	1	Вилка включения передач
	78	4599721058	853024	1	Болт стопорный
	77	4598711339	258254	1	Шплинт
86	5	4534240485	4310-1803018	1	Каретка включения первой передачи
84	52	—	4310-1803012-10	1	Механизм включения высшей передачи раздаточной коробки в сборе
	53	4534240484	4310-1803017	1	Прокладка
	54	4534240496	4310-1803246	2	Прокладка регулировочная
	—	4534240497	4310-1803247	2	Прокладка регулировочная
	51	4599791157	1/38306/21	2	Болт с пружинной шайбой в сборе
90	6	—	4310-1803165-10	1	Картер механизма включения высшей передачи
	2	4534420493	4310-1803220	1	Крышка картера в сборе
	—	—	4310-1803221	1	Крышка картера
	3	—	4310-1803225-10	1	Диафрагма

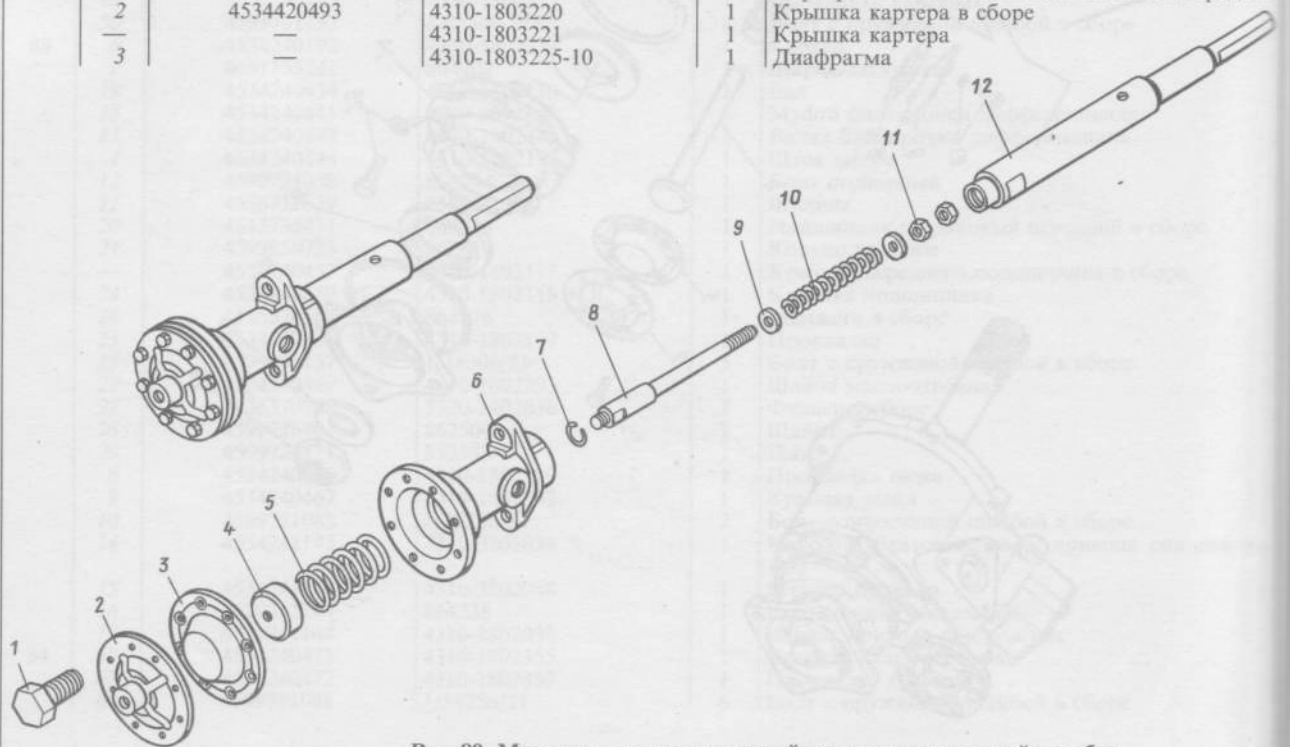


Рис. 89. Механизм включения низшей передачи раздаточной коробки

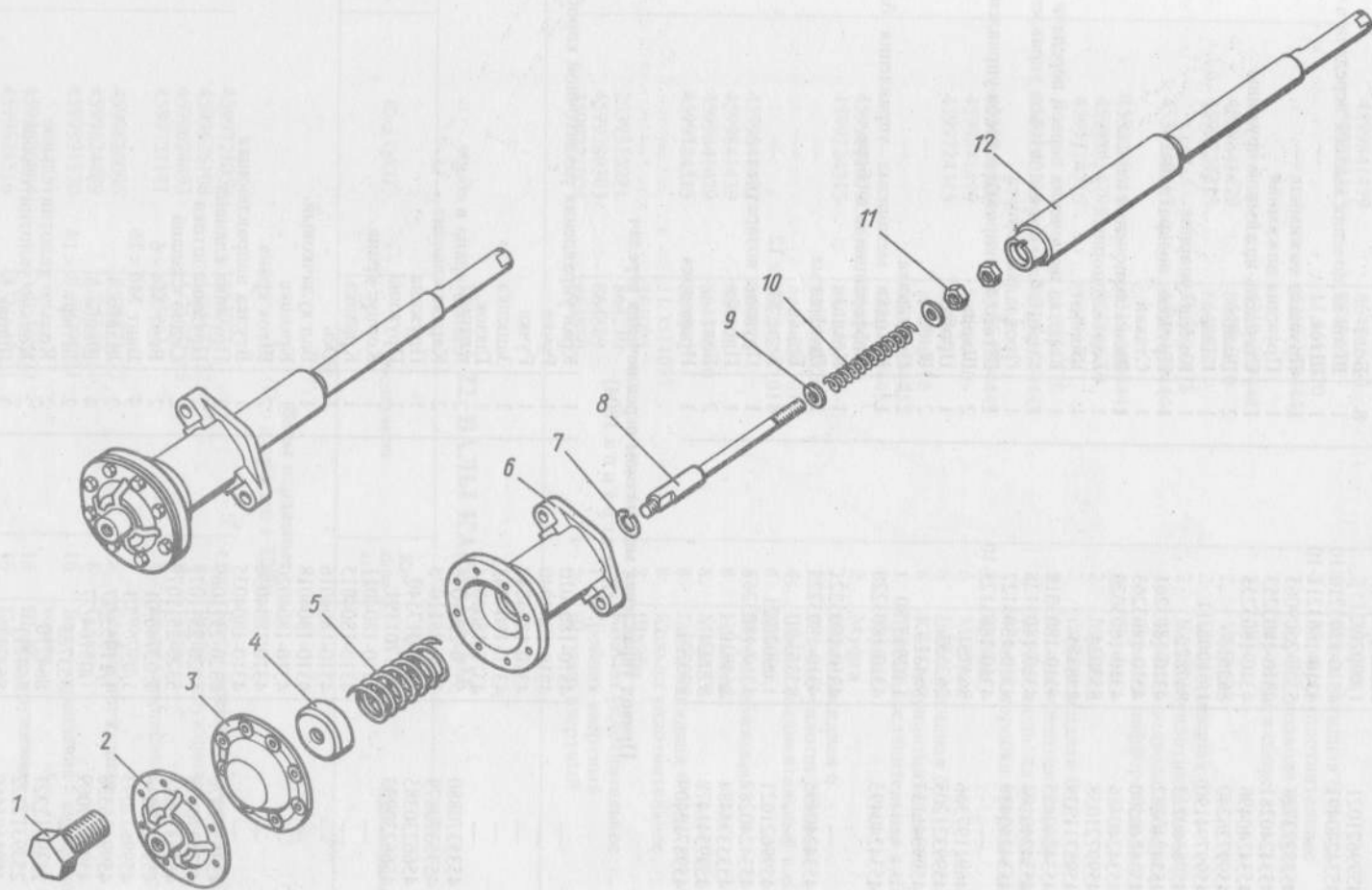


Рис. 90. Механизм включения высшей передачи раздаточной коробки

№ позиции	№ позиции	Код ОКП	Обозначение	Количество	Наименование
90	—	—	853534	1	Бонка
	1	4599621021	1/09020/21	8	Болт
	—	4534240491	4310-1803210-10	1	Шток включения высшей передачи в сборе
	12	—	4310-1803211-10	1	Шток
	—	4535373728	5320-2509065	1	Пружина нажимная
	10	4534240281	4310-1803253	1	Пружина нажимная
	8	4534240498	4310-1803255	1	Стержень нажимной пружины
	9	4599726240	862513	2	Шайба
	11	4599794190	1/61008/11	1	Гайка
	7	4598360213	862822	1	Кольцо упорное
	5	4534240282	4310-1803261	1	Пружина возвратная
	4	4534240500	4310-1803263	1	Стакан
84	64	4534240486	4310-1803020	1	Вилка включения передач
	63	4599721058	853024	1	Болт стопорный
	62	4598711339	258254	1	Шплинт
87	4	4534240485	4310-1803018	1	Каретка включения первой передачи
84	66	4534240194	4310-1803125	1	Корпус блокировки штоков управления
	65	4534240489	4310-1803127	1	Прокладка корпуса
	76	—	4310-1803129-10	1	Штифт блокировки штоков управления
	75	4691197366	864751	2	Шарик
	74	4599321203	262533	1	Пробка
	72	4599841137	864312	2	Пробка
	73	—	1/02957/80	2	Прокладка
88	2	4534240493	4310-1803220	1	Крышка механизма управления блокировкой дифференциала в сборе
	—	—	4310-1803221	1	Крышка
	3	4534240495	4310-1803225	1	Диафрагма
	—	—	853534	1	Бонка
	1	4599621021	1/09020/21	8	Болт М6 × 12
	5	4534240282	4310-1803261	1	Пружина возвратная
	—	4535374484	864910	1	Пломба
	—	4599541478	870021	2	Болт
	—	4598718409	870701	1	Проволока

**Привод управления механизмом переключения передач**  
(Подгруппа 1804)

—	—	—	4310-1804010	1	Кран управления раздаточной коробкой
—	—	—	4310-1804040	1	Ручка
—	—	—	4310-1804042	1	Ручка
—	—	—	4310-1804043	1	Защелка
—	—	—	4310-1804044	1	Глазок
—	—	4535370880	5320-2511076	2	Клапан крана в сборе
—	—	4535370879	5320-2511075	2	Каркас клапана
—	—	4566230385	740.1017540	1	Пружина
—	—	4566230933	14.1701191	1	Пружина
—	—	—	4310-1804011	1	Корпус крана
—	—	—	4310-1804015	1	Крышка
—	—	—	4310-1804016	1	Ось
—	—	—	4310-1804018	1	Вал кулачковый
—	—	—	4310-1804020	1	Крышка
—	—	—	4310-1804030	2	Шток крана
—	—	—	4310-1804035	1	Втулка направляющая
—	—	4535370876	5320-2511069	2	Пружина клапана
—	—	4535370878	5320-2511073	2	Пружина штока
—	—	4535370881	5320-2511079	2	Седло клапана
—	—	4599622036	1/03746/01	2	Винт М4 × 6
—	—	4599622093	1/03767/01	4	Винт М6 × 16
—	—	4599626338	1/11953/77	2	Шайба 4
—	—	4599629069	1/05164/77	4	Шайба 6
—	—	—	853763	2	Штифт 3 × 14
—	—	2539312221	864210	2	Кольцо уплотнительное
—	—	2539312222	864211	2	Кольцо уплотнительное
—	—	4691185560	864711	3	Шарик Б
—	—	—	864309	3	Пробка транспортная
—	—	—	4310-1804440	1	Трубка подвода воздуха к механизму нижней передачи в сборе



№	№ позиции	Код ОКП	Обозначение	Количество	Наименование
—	—	—	4310-1804441	1	Трубка
—	—	4599841479	864846-10	2	Муфта
—	—	4599724315	864847	2	Гайка накидная б
—	—	—	11.3511070	2	Кольцо уплотнительное
—	—	—	4310-1804442	1	Трубка подвода воздуха к механизму высшей передачи в сборе
—	—	—	4310-1804443	1	Трубка
—	—	4599841479	864846-10	2	Муфта
—	—	4599724315	864847	2	Гайка накидная б
—	—	—	11.3511078	2	Кольцо уплотнительное
—	—	4534240515	4310-1804444	1	Трубка подвода воздуха к механизму блокировки дифференциала в сборе
—	—	4534240516	4310-1804445	1	Трубка
—	—	4599841479	864846-10	2	Муфта
—	—	4599724315	864847	2	Гайка накидная б
—	—	—	11.3511078	2	Кольцо уплотнительное
—	—	4534240519	4310-1804448	3	Трубка подвода воздуха к механизмам раздаточной коробки вторая в сборе
—	—	4534240520	4310-1804449	3	Трубка
—	—	4599841479	864846-10	6	Муфта
—	—	4599724315	864847	6	Гайка накидная б
—	—	—	11.3511078	6	Кольцо уплотнительное
—	—	—	4310-1804452	1	Трубка соединительная в сборе
—	—	—	4310-1804453	1	Трубка
—	—	4599841479	864846-10	2	Муфта
—	—	4599724315	864847	2	Гайка накидная б
—	—	—	11.3511078	2	Кольцо уплотнительное
—	—	—	5320-2511016	4	Шланг соединительный в сборе
—	—	—	5320-2511017	4	Шланг
—	—	4599841422	864810	8	Муфта обжимная
—	—	4599841439	864828	8	Ниппель
—	—	4599841479	864846-10	8	Муфта
—	—	4599724315	864847	8	Гайка накидная б
—	—	—	11.3511078	8	Кольцо уплотнительное
—	—	—	861025	2	Шайба
—	—	2539312221	864210	2	Кольцо уплотнительное
—	—	4599280303	864869	1	Тройник ввертный
—	—	4599221004	864870	2	Штуцер ввертный

## Группа 22. ВАЛЫ КАРДАНЫЕ

№ рисунка	№ позиции	Код ОКП	Обозначение	Количество	Наименование
<b>Валы карданные</b> (Подгруппа 2200)					
92	3	4599721059	853025	8	Болт крепления основного карданного вала
	2	4599626108	1/05172/77	8	Шайба пружинная
	1	4599624493	1/21641/11	8	Гайка
93	3	4599721111	853063	8	Болт крепления карданного вала переднего моста
	2	4599626096	1/05171/77	8	Шайба пружинная
	1	4599624489	1/21640/11	8	Гайка
94	1	4599891170	1/59709/31	16	Болт крепления карданного вала среднего моста
	2	4599626084	1/05168/77	16	Шайба пружинная
	3	4599624516	1/21647/21	16	Гайка
91	3	4599721111	853063	8	Болт крепления карданного вала заднего моста
	2	4599626096	1/05171/77	8	Шайба пружинная
	1	4599624489	1/21640/11	8	Гайка

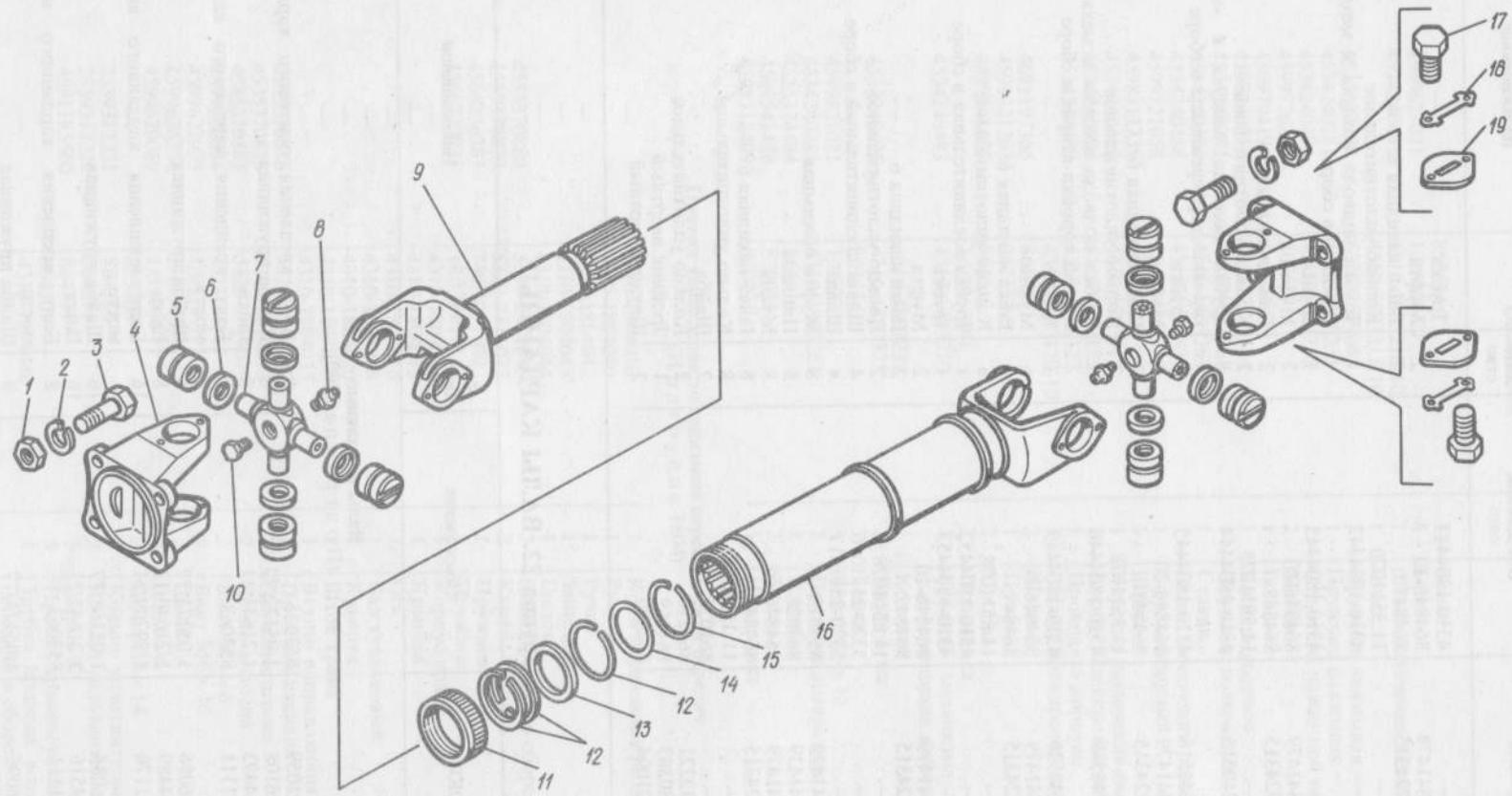


Рис. 91. Вал карданный заднего моста с карданами в сборе 5320-2201011

№ позиции	№ ОКП	Обозначение	Количество	Наименование
<b>Вал карданный заднего моста</b> (Подгруппа 2201)				
91	—	4535370633	1	Вал карданный с карданами в сборе
16	—	4535370635	1	Вал карданный
4	—	4535370641	2	Вилка-фланец
—	—	4535370643	2	Крестовина в сборе
7	—	4535370644	2	Крестовина
8	—	4591674007	2	Масленка в сборе
—	—	864006	2	Корпус масленки
—	—	864007	2	Пружина
—	—	864008	2	Шарик
—	—	—	2	Пробка
10	4599841173	864341	2	Уплотнение подшипника торцовое в сборе
6	4535370646	5320-2201043	8	Подшипник игольчатый в сборе
5	4535370647	5320-2201044	8	Пластина опорная
19	4535370649	5320-2201050	8	Пластина стопорная
18	4535370650	5320-2201051	8	Болт
17	4599891859	1/60432/21	16	Вилка скользящая
9	4535370648	5320-2201048	1	Гайка
11	4535370667	5320-2201217	1	Шайба разрезная
12	4535370668	5320-2201219	3	Кольцо
13	4535370669	5320-2201221	1	Шайба разрезная
15	4535370670	5320-2201227	1	Кольцо уплотнительное
14	2539312226	864219	1	Пластина балансировочная
—	4535370654	5320-2201070	*	Пластина балансировочная
—	4535370655	5320-2201071	*	Пластина балансировочная
—	4535370656	5320-2201072	*	Пластина балансировочная
—	4535370657	5320-2201073	*	Пластина балансировочная
—	4535370658	5320-2201074	*	Пластина балансировочная
—	4535370659	5320-2201075	*	Пластина балансировочная
—	4535370660	5320-2201076	*	Пластина балансировочная
—	4535370661	5320-2201077	*	Пластина балансировочная
—	4535370662	5320-2201078	*	Пластина балансировочная
—	4535370663	5320-2201079	*	Пластина балансировочная
—	4535370664	5320-2201080	*	Пластина балансировочная
—	4535370665	5320-2201081	*	Пластина балансировочная
<b>Вал карданный основной</b> (Подгруппа 2202)				
92	—	4534240525	1	Вал карданный основной с карданами в сборе
8	—	4534240526	1	Вал карданный основной
4	—	4535370699	2	Вилка-фланец
7	—	4535374693	2	Крестовина
5	—	4541121771	8	Подшипник игольчатый в сборе
6	—	4535370704	8	Уплотнение подшипника торцовое в сборе
18	—	4535370707	8	Пластина опорная подшипника
16	—	4535370708	8	Пластина стопорная болтов
15	—	4599891867	16	Болт
17	—	4534240529	*	Пластина балансировочная
17	—	4534240530	*	Пластина балансировочная
17	—	4534240531	*	Пластина балансировочная
17	—	4534240532	*	Пластина балансировочная
9	—	4535370717	1	Гайка
10	—	4535370709	2	Шайба разрезная
11	—	4535370718	1	Кольцо
12	—	2539312227	1	Кольцо
13	—	4535370716	1	Шайба разрезная
14	—	4534240527	1	Вилка скользящая в сборе

\* По потребности.

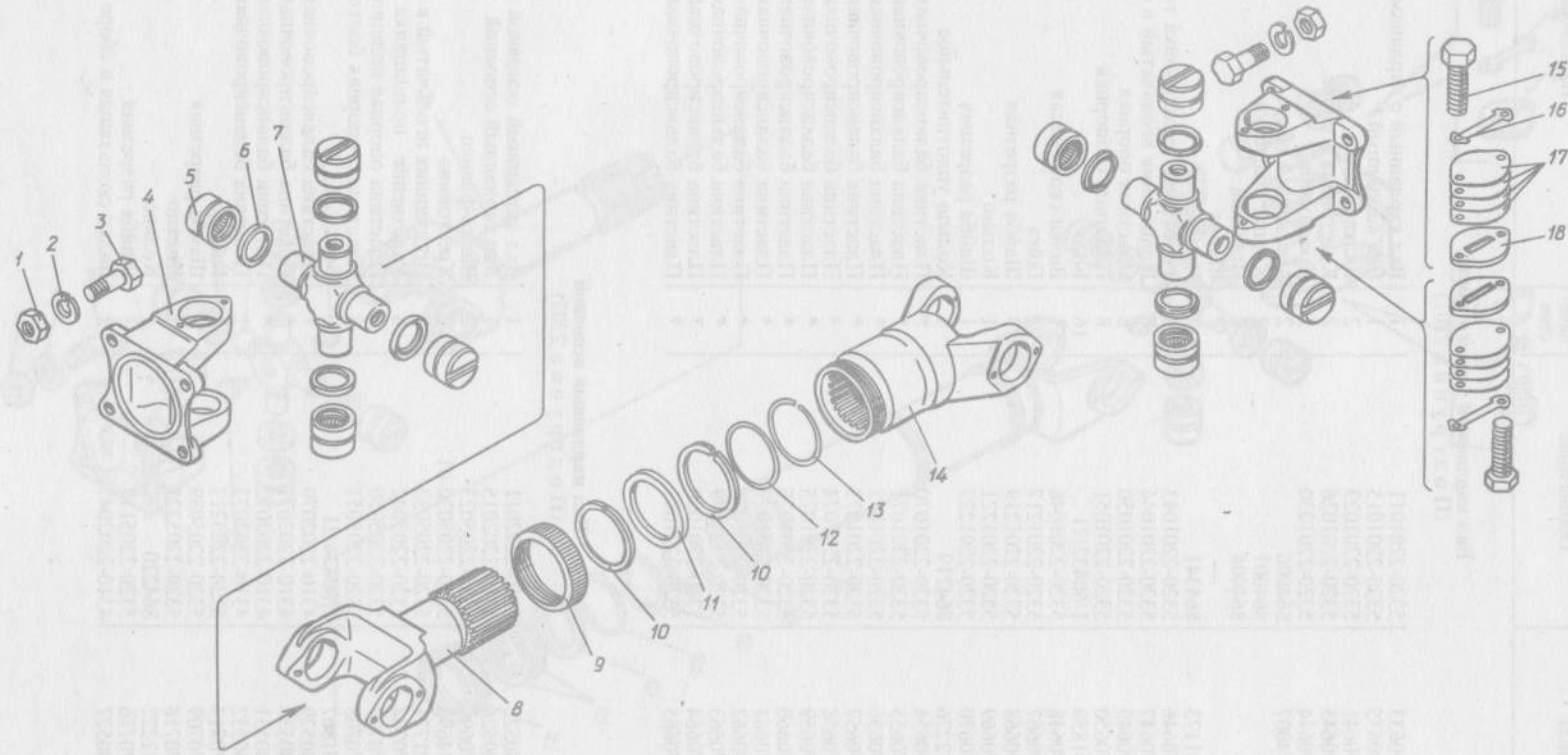


Рис. 92. Вал карданный основной с карданами в сборе 4310-2202011

№ позиции	№ позиции	Код ОКП	Обозначение	Количество	Наименование
<b>Вал карданный переднего моста</b> (Подгруппа 2203)					
93	—	4534240533	4310-2203011	1	Вал карданный переднего моста с карданами в сборе
	8	4534240535	4310-2203015	1	Вал карданный
	4	4535370641	5320-2201023	2	Вилка-фланец
	7	—	5320-2201030-01	2	Крестовина
	6	4535370646	5320-2201043	8	Уплотнение подшипника торцовое в сборе
	5	4535370647	5320-2201044	8	Подшипник игольчатый в сборе
	17	4535370649	5320-2201050	8	Пластина опорная
	16	4535370650	5320-2201051	8	Пластина стопорная
	15	4599891859	1/60432/21	16	Болт
	14	4535370648	5320-2201048	1	Вилка скользящая
	13	4535370667	5320-2201217	1	Гайка
	11	4535370668	5320-2201219	3	Шайба разрезная
	12	4535370669	5320-2201221	1	Кольцо
	9	4535370670	5320-2201227	1	Шайба разрезная
	10	2539312226	864219	1	Кольцо уплотнительное
	—	4535370654	5320-2201070	*	Пластина балансировочная
	—	4535370655	5320-2201071	*	Пластина балансировочная
	—	4535370656	5320-2201072	*	Пластина балансировочная
	—	4535370657	5320-2201073	*	Пластина балансировочная
	—	4535370658	5320-2201074	*	Пластина балансировочная
	—	4535370659	5320-2201075	*	Пластина балансировочная
	—	4535370660	5320-2201076	*	Пластина балансировочная
	—	4535370661	5320-2201077	*	Пластина балансировочная
	—	4535370662	5320-2201078	*	Пластина балансировочная
	—	4535370663	5320-2201079	*	Пластина балансировочная
	—	4535370664	5320-2201080	*	Пластина балансировочная
	—	4535370665	5320-2201081	*	Пластина балансировочная
<b>Вал карданный среднего моста</b> (Подгруппа 2205)					
94	—	4534240539	4310-2205011	1	Вал карданный среднего моста с карданами в сборе
	—	4534240540	4310-2205011-01	1	Вал карданный среднего моста с карданами в сборе
	14	4534240541	4310-2205015	1	Вал карданный
	—	4534240542	4310-2205015-01	1	Вал карданный
	4	4534240547	4310-2205023	2	Вилка-фланец
	7	4534240550	4310-2205030	2	Крестовина
	5	4641121614	4310-2205033	8	Подшипник игольчатый в сборе
	6	4535370704	4310-2205042	8	Уплотнение подшипника торцовое в сборе
	17	4534240553	4310-2205050	8	Пластина опорная
	16	4534240554	4310-2205051	8	Пластина стопорная
	15	4599891157	1/69705/21	16	Болт
	8	4534240552	4310-2205048	1	Вилка скользящая
	10	4534240555	4310-2205089	3	Шайба разрезная
	13	4534240560	4310-2205117	1	Шайба разрезная
	9	4534240561	4310-2205217	1	Гайка
	11	4534240562	4310-2205221	1	Кольцо
	12	2539312246	864242	1	Кольцо уплотнительное
	—	4535370654	5320-2201070	*	Пластина балансировочная
	—	4535370655	5320-2201071	*	Пластина балансировочная
	—	4535370656	5320-2201072	*	Пластина балансировочная
	—	4535370657	5320-2201073	*	Пластина балансировочная
	—	4535370658	5320-2201074	*	Пластина балансировочная
	—	4535370659	5320-2201075	*	Пластина балансировочная
	—	4535370660	5320-2201076	*	Пластина балансировочная
	—	4535370661	5320-2201077	*	Пластина балансировочная
	—	4535370662	5320-2201078	*	Пластина балансировочная
	—	4535370663	5320-2201079	*	Пластина балансировочная
	—	4535370664	5320-2201080	*	Пластина балансировочная
	—	4535370665	5320-2201081	*	Пластина балансировочная

\* По потребности.

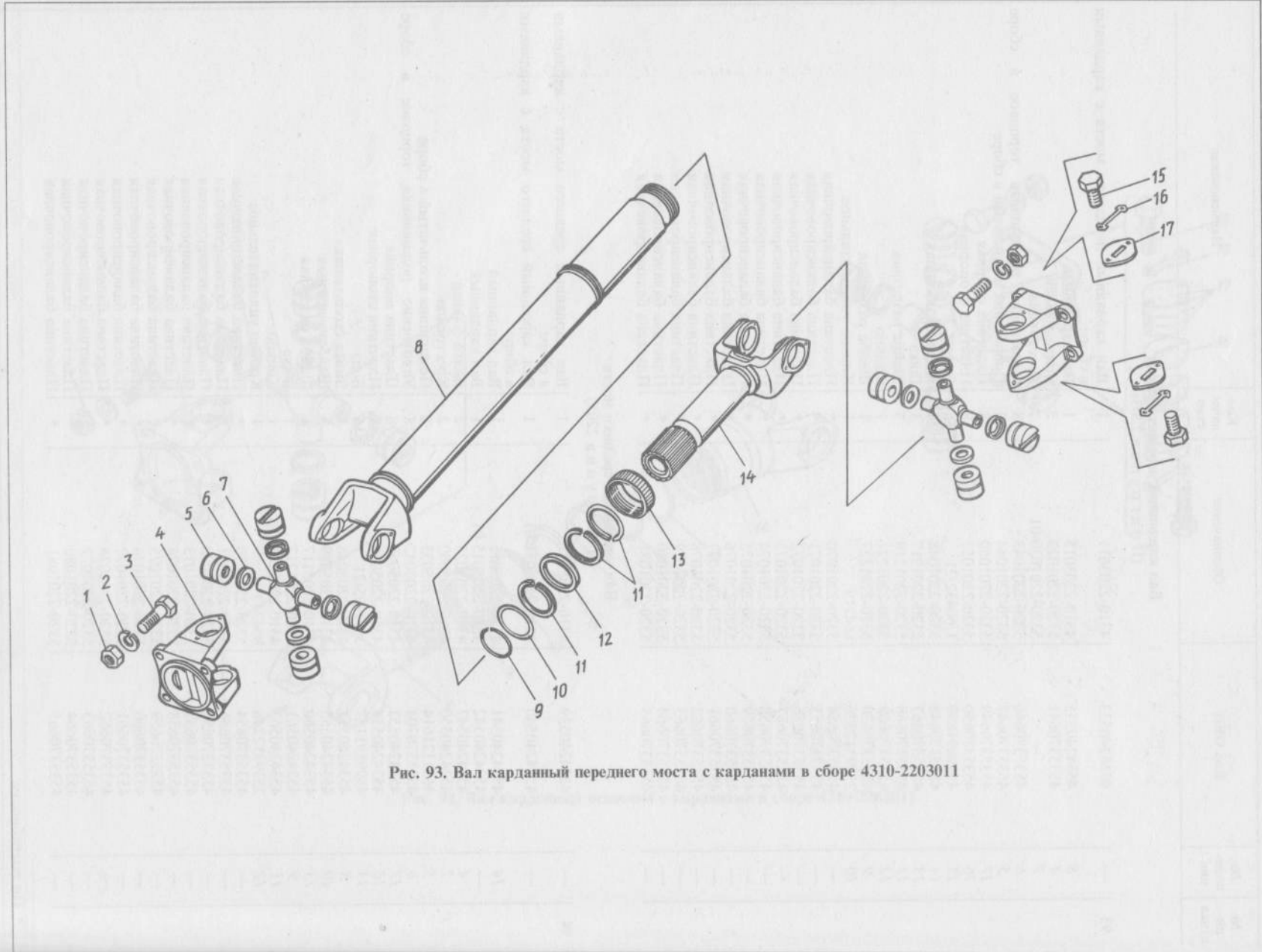


Рис. 93. Вал карданный переднего моста с карданами в сборе 4310-2203011

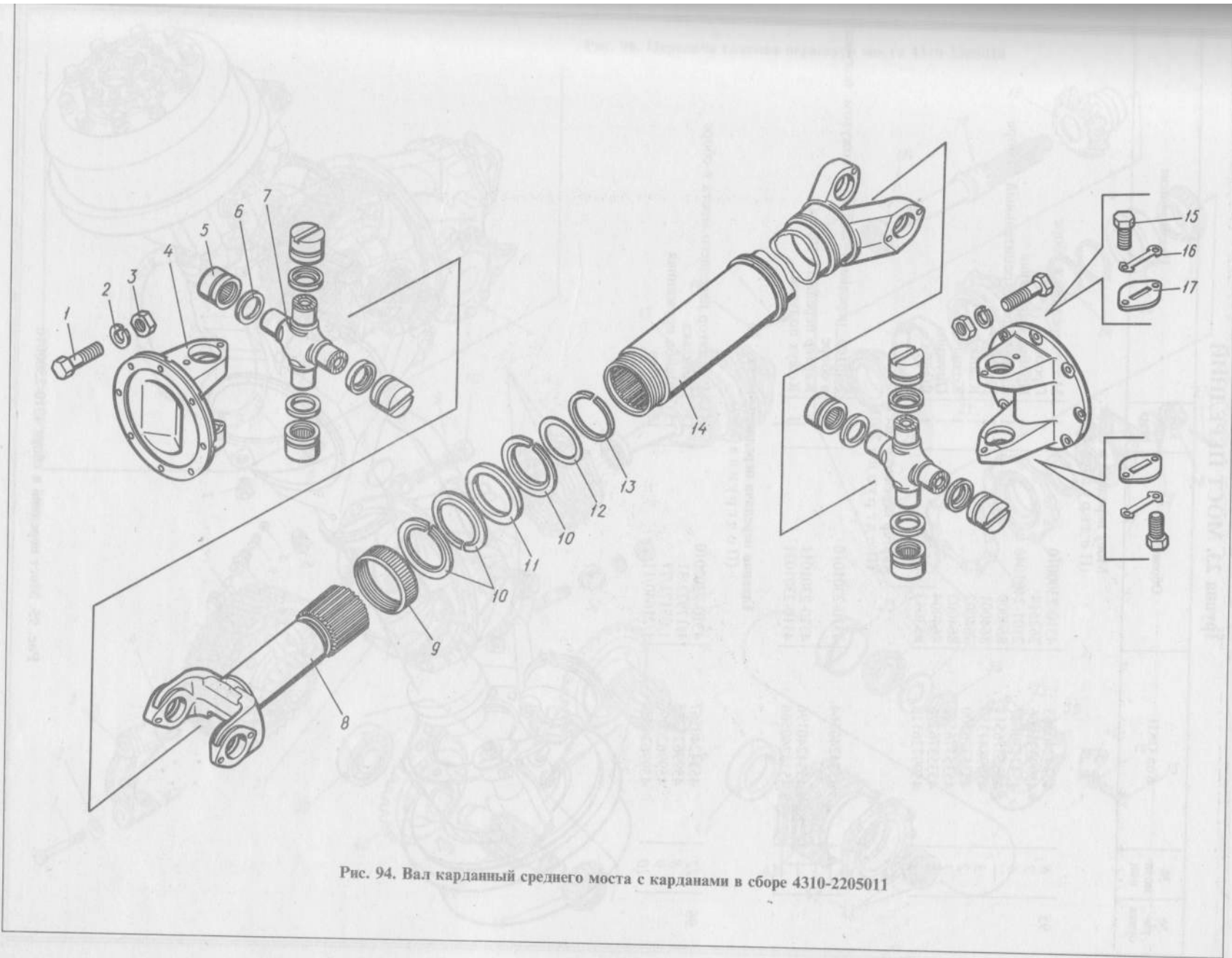


Рис. 94. Вал карданный среднего моста с карданами в сборе 4310-2205011

### Группа 23. МОСТ ПЕРЕДНИЙ

№ рисунка	№ позиции	Код ОКП	Обозначение	Количество	Наименование
<b>Мост передний в сборе (Подгруппа 2300)</b>					
95	8	4534240563	4310-2300010	1	Мост передний в сборе
	7	4599391006	262514	1	Пробка
	6	4542130627	2101-2401046	1	Пробка магнитная
	—	4535376511	864000	1	Клапан предохранительный в сборе
	3	4599841350	864001	1	Штуцер
	2	4535376500	864002	1	Клапан
	1	4535376512	864003	1	Колпачок
	4	4535376296	864004	1	Пружина
5	4599726118	853643	1	Шайба	
<b>Картер переднего моста (Подгруппа 2301)</b>					
—	—	4534240564	4310-2301010	1	Картер переднего моста с кожухом пол
—	—	4534240196	4310-2301011	1	Картер переднего моста
—	—	4534240566	4310-2301021	1	Кожух полуоси
<b>Главная передача переднего моста (Подгруппа 2302)</b>					
96	12	4534240567	4310-2302010	1	Регулятор переднего моста в сборе
	8	4599623235	1/17973/31	13	Шпилька
	9	4599626096	1/05171/77	13	Шайба пружинная
	10	4599624489	1/21640/11	13	Гайка

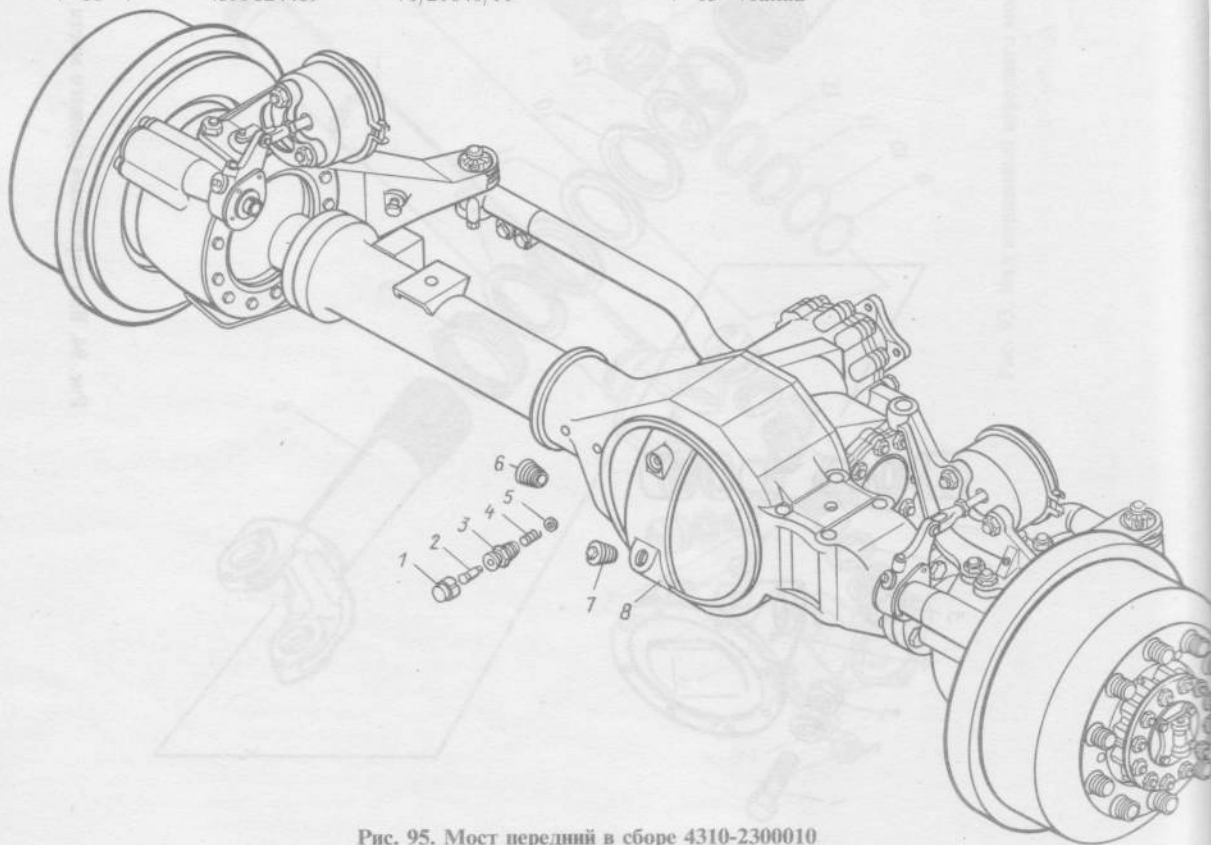
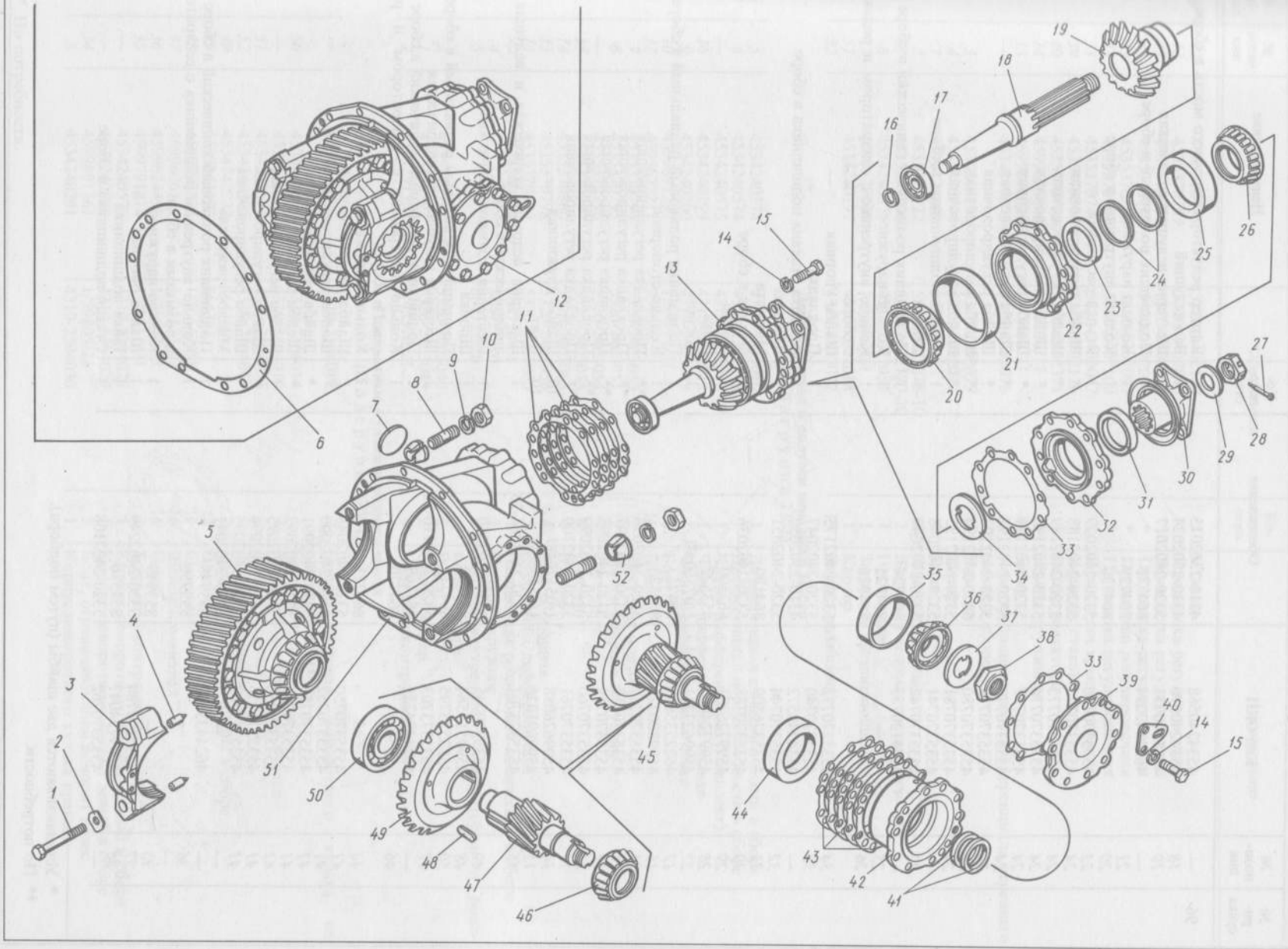


Рис. 95. Мост передний в сборе 4310-2300010



Рис. 96. Передача главная переднего моста 4310-2300010



№ рисунка	№ позиции	Код ОКП	Обозначение	Количество	Наименование
96	—	4534240568	4310-2302015	1	Картер редуктора переднего моста в сборе
	18	4534240570	4310-2302024	1	Вал ведущий
	19	4535370731	5320-2402017	1	Шестерня ведущая коническая
	—	4624142094	864728	1	Подшипник роликовый в сборе
	21	—	864729	1	Кольцо наружное
	20	—	864730	1	Кольцо внутреннее в сборе
	23	4535370736	5320-2402029	1	Втулка распорная
	24	4535370774	5320-2402188	*	Шайба регулировочная
	24	4535370775	5320-2402189	*	Шайба регулировочная
	24	4535370776	5320-2402190	*	Шайба регулировочная
	24	4535370777	5320-2402191	*	Шайба регулировочная
	24	4535370778	5320-2402192	*	Шайба регулировочная
	24	4535370779	5320-2402193	*	Шайба регулировочная
	24	4535370780	5320-2402194	*	Шайба регулировочная
	24	4535370781	5320-2402195	*	Шайба регулировочная
	—	4535370741	5320-2402048	1	Стакан подшипников в сборе
	22	4535370742	5320-2402049	1	Стакан
	—	4624130753	864724	1	Подшипник роликовый конический в сборе
	25	—	864725	1	Кольцо наружное
	26	—	864726	1	Кольцо внутреннее с сепаратором и роликами в сборе
	34	4535370772	5320-2402175	1	Шайба упорная
	33	4535370740	5320-2402047	1	Прокладка
	—	4534240572	4310-2302050	1	Крышка стакана подшипника в сборе
	32	4535370744	5320-2402051	1	Крышка
	31	4535376509	864180	1	Манжета
	30	4535370738	5320-2402036	1	Фланец в сборе
	29	4599726201	862500	1	Шайба
	28	4599724065	853522	1	Гайка
	27	4599627231	1/07350/01	1	Шплинт
	17	4622535810	864753	1	Подшипник роликовый радиальный в сборе
	16	4599880725	862823	1	Кольцо стопорное
	11	4535370757	5320-2402096	**	Прокладка регулировочная
	11	4535370758	5320-2402097	**	Прокладка регулировочная
	11	4535370759	5320-2402098	**	Прокладка регулировочная
	11	4535370760	5320-2402099	**	Прокладка регулировочная
	11	4535370761	5320-2402100	**	Прокладка регулировочная
	14	4599626088	1/05170/77	10	Шайба пружинная
	15	4599891026	1/55408/21	10	Болт
	45	4535373701	5320-2402064-20	1	Шестерня ведомая коническая и ведущая цилиндрическая в сборе
	49	4535370745	5320-2402060	1	Шестерня ведомая коническая
	48	4599517564	853800	1	Шпонка
	50	4522535795	864715	1	Подшипник роликовый радиальный в сборе
	47	4535373703	5320-2402110-20	1	Шестерня ведущая цилиндрическая
	—	4624434251	864769	1	Подшипник роликовый конический в сборе
	46	—	864770	1	Кольцо внутреннее с сепаратором и роликами в сборе
	44	—	864771	1	Кольцо наружное
	41	4535370750	5320-2402088	*	Шайба регулировочная
	41	4535370752	5320-2402090	*	Шайба регулировочная
	41	4535370753	5320-2402091	*	Шайба регулировочная
	41	4535370754	5320-2402092	*	Шайба регулировочная
	41	4535370755	5320-2402093	*	Шайба регулировочная
	41	4535370756	5320-2402094	*	Шайба регулировочная
	41	4535373702	5320-2402095	*	Шайба регулировочная
—	—	5320-2402041	1	Маслоотражатель	
—	4624433832	853948	1	Подшипник роликовый конический в сборе	
36	—	853950	1	Кольцо внутреннее подшипника с сепаратором и роликами в сборе	
35	—	853949	1	Кольцо наружное	
37	4535370784	5320-2402249	1	Шайба опорная	
38	4599724047	853516	1	Гайка подшипника	
—	4535370762	5320-2402108	1	Стакан подшипника в сборе	

\* Устанавливаются две шайбы (путем подбора).

\*\* По потребности.

№ рисунка	№ позиции	Код ОКП	Обозначение	Количество	Наименование
96	42	4535370765	5320-2402112	1	Стакан
	43	4535370757	5320-2402096	*	Прокладка регулировочная
	43	4535370758	5320-2402097	*	Прокладка регулировочная
	43	4535370759	5320-2402098	*	Прокладка регулировочная
	43	4535370760	5320-2402099	*	Прокладка регулировочная
	43	4535370761	5320-2402100	*	Прокладка регулировочная
	33	4535370740	5320-2402047	1	Прокладка крышки стакана
	39	4535370768	5320-2402126	1	Крышка стакана
	40	4535370786	5320-2402371	1	Скоба редуктора
	14	4599626088	1/05170/77	10	Шайба пружинная
	15	4599891026	1/55408/21	10	Болт
	—	4534240573	4310-2302076	2	Крышка подшипника дифференциала переднего моста в сборе
	3	4534240198	4310-2302079	2	Крышка
	4	4535370748	5320-2402077	4	Штифт
	1	4599721089	853035	4	Болт
	2	4535375122	5320-2402078-10	4	Шайба стопорная
	13	4535373706	5320-2402120-20	1	Шестерня ведомая цилиндрическая
	6	4534240571	4310-2302034	1	Прокладка
	7	4599627038	1/01607/00	1	Заглушка расширяющаяся
	51	4534240197	4310-2302018	1	Картер
	52	—	4310-2403072	13	Втулка разжимная

**Дифференциал и полуоси переднего моста**  
(Подгруппа 2303)

96	5	4534240574	4310-2303010	1	Дифференциал переднего моста в сборе
	6	4534240574	4310-2303010	1	Дифференциал переднего моста в сборе
	—	4534240575	4310-2303016	1	Чашка дифференциала (комплект)
	16	4534240199	4310-2303018	1	Чашка дифференциала правая
	9	4534240200	4310-2303019	1	Чашка дифференциала левая
	10	4599891297	1/59777/31	16	Болт
	17	4595672211	251648	16	Гайка
	7	4535370794	5320-2403050	2	Шестерня полуоси
	8	4535370795	5320-2403051	2	Шайба опорная шестерни
	—	4535370796	5320-2403054	4	Сателлит
	15	4535370797	5320-2403055	4	Сателлит
	14	4535370800	5320-2403063	4	Втулка
	13	4535370798	5320-2403058	4	Шайба опорная
	11	4535370799	5320-2403060	1	Крестовина дифференциала
	—	4624140814	864720-01	1	Подшипник роликовый конический в сборе
	4	—	864721-10	1	Кольцо наружное
	5	—	864722-10	1	Кольцо внутреннее с сепаратором и роликами в сборе
	3	4535370791	5320-2403040	2	Гайка
	1	4535370792	5320-2403043	2	Стопор гайки
	2	4599791558	1/42376/21	4	Болт самоконтрящийся

**Поворотные кулаки переднего моста**  
(Подгруппа 2304)

98	—	4534240576	4310-2304012	2	Опора шаровая поворотного кулака со шкворнями в сборе	
	50	4534240577	4310-2304014	2	Опора шаровая	
	—	4534240578	4310-2304019	4	Шкворень поворотного кулака	
	51	4534240581	4310-2304035	2	Втулка шаровой опоры	
	52	4534240205	4310-2304068	2	Шайба упорная кулака	
	39	4534242223	864169	2	Сальник шаровой опоры в сборе	
	49	4599841193	864341	2	Пробка	
	38	4599793875	1/35647/31	16	Шпилька	
	37	4599626111	1/05173/77	16	Шайба пружинная	
	36	4599624498	1/21642/11	16	Гайка	
	35	4599791814	1/42717/21	2	Болт самоконтрящийся	
	—	4534240579	4310-2304028	1	Корпус поворотного кулака правый в сборе	
	99	—	4534240580	4310-2304029	1	Корпус поворотного кулака левый в сборе
		34	4599891361	1/59805/21	2	Болт, ограничивающий поворот колес
		8	4534240201	4310-2304030	1	Корпус поворотного кулака правый

\* По потребности.

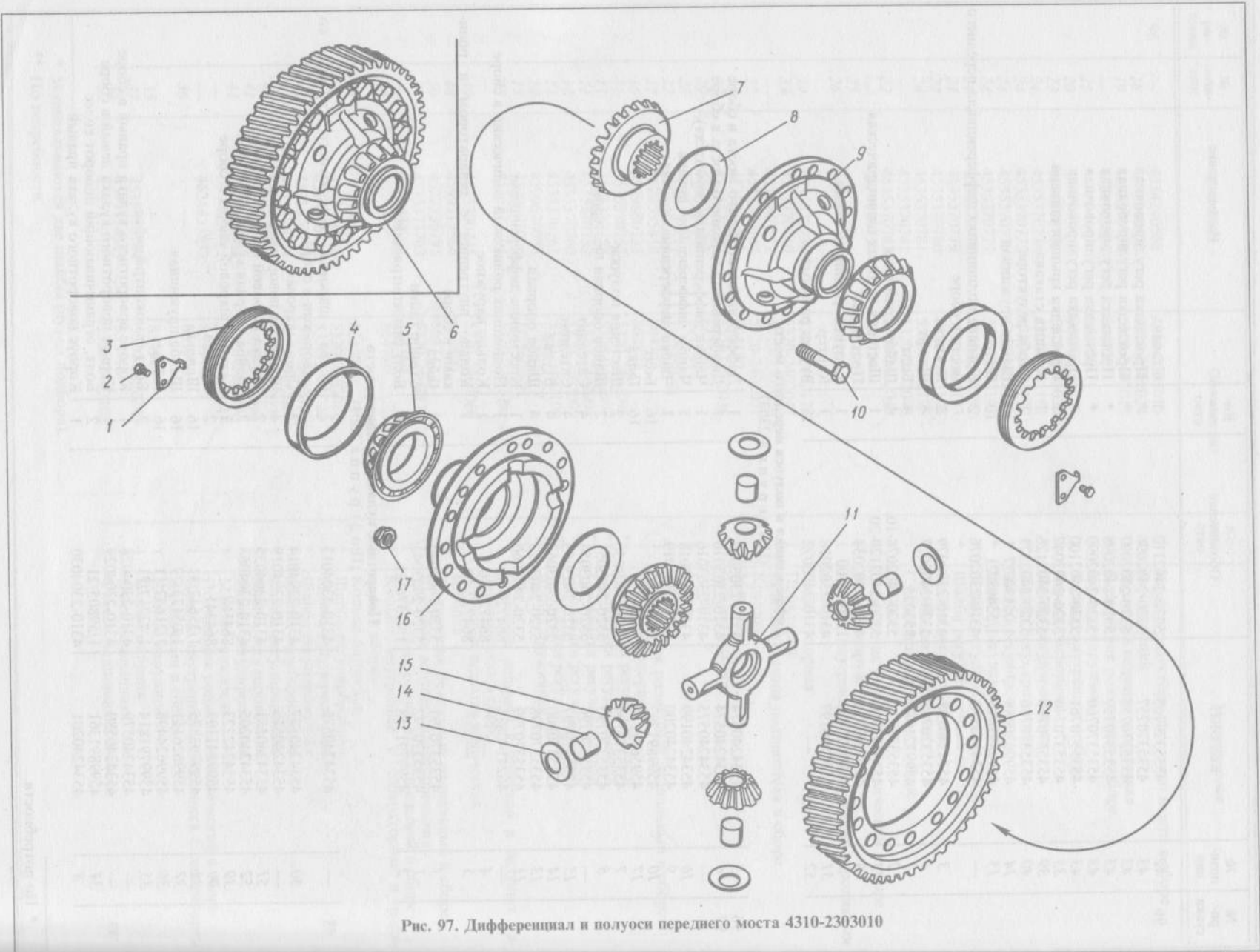


Рис. 97. Дифференциал и полуоси переднего моста 4310-2303010

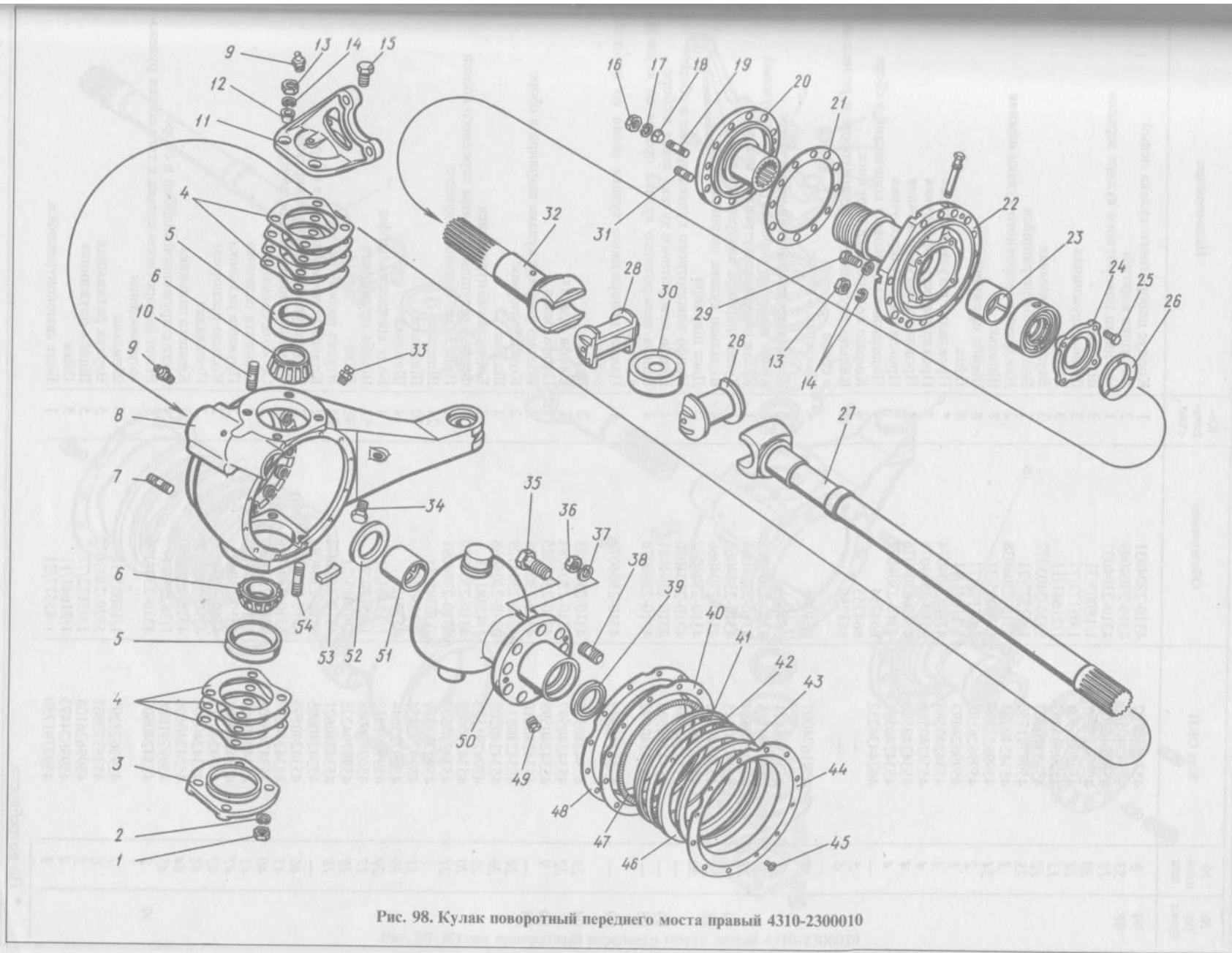


Рис. 98. Кулак поворотный переднего моста правый 4310-2300010

№ рисунка	№ позиции	Код ОКП	Обозначение	Количество	Наименование
99	8	4534240202	4310-2304031	1	Корпус поворотного кулака левый
98	53	4534240582	4310-2304049	2	Заглушка корпуса
	11	4534240203	4310-2304037	1	Накладка поворотного кулака верхняя
	10	4599623297	1/18005/31	3	Шпилька
	14	4599626108	1/05172/77	3	Шайба пружинная
	13	4599624493	1/21641/11	3	Гайка
	12	4535370803	5320-2403072	3	Втулка разжимная
	15	4599791750	1/42577/21	1	Болт самоконтрающийся
	3	4534240204	4310-2304038	2	Накладка поворотного кулака нижняя
	54	4599623297	1/18005/31	8	Шпилька
	2	4599626108	1/05172/77	8	Шайба пружинная
	1	4599624493	1/21641/11	8	Гайка
	4	4534240588	4310-2304074	*	Прокладка регулировочная
	4	4534240589	4310-2304075	*	Прокладка регулировочная
	4	4534240590	4310-2304076	*	Прокладка регулировочная
	4	4534240591	4310-2304077	*	Прокладка регулировочная
	—	4624434232	864754	4	Подшипник роликовый конический в сборе
	5	—	864755	4	Кольцо подшипника наружное
	6	—	864756	4	Кольцо внутреннее с сепаратором и роликами в сборе
	9	4591674007	864006	4	Масленка в сборе
	33	4535376511	864000	2	Клапан предохранительный в сборе
	32	4534240583	4310-2304062	2	Кулак шарнира переднего моста наружный
	27	4534240584	4310-2304064	1	Кулак шарнира внутренний правый
99	1	4534240585	4310-2304065	1	Кулак шарнира внутренний левый
98	28	4534240586	4310-2304066	4	Вкладыш кулака шарнира
	30	4534240587	4310-2304067	2	Диск шарнира
	—	4534240594	4310-2304080	1	Цапфа поворотного кулака правая в сборе
99	—	4534240595	4310-2304081	1	Цапфа поворотного кулака левая в сборе
98	—	4534240592	4310-2304078	1	Цапфа поворотного кулака правая со втулкой в сборе
99	—	4534240593	4310-2304079	1	Цапфа поворотного кулака левая со втулкой в сборе
98	23	4534240596	4310-2304083	2	Втулка
	22	4534240597	4310-2304084	1	Цапфа правая
99	9	4534240598	4310-2304085	1	Цапфа левая
98	—	4534240610	4310-2304128	2	Кольцо упорное кулака шарнира в сборе
	24	4534240611	4310-2304129	2	Кольцо упорное
	26	4534240205	4310-2304068	2	Шайба
	25	4599791573	1/42381/21	8	Болт самоконтрающийся
	20	4534240600	4310-2304090	2	Фланец ведущий ступицы переднего колеса
	21	4534240601	4310-2304091	2	Прокладка фланца ведущего
	7	4599793459	1/35305/31	24	Шпилька
	31	4599793454	1/35302/31	20	Шпилька
	19	4599723044	853312	4	Шпилька
	29	4599891013	1/55404/21	4	Болт крепления цапфы
	17	4599626088	1/05170/77	52	Шайба пружинная
	16	4599794228	1/61015/21	48	Гайка
	18	4534240621	4310-2403072	24	Втулка разжимная
	—	4534240605	4310-2304096	2	Кольцо уплотнительное в сборе
	46	4534240599	4310-2304089	2	Кольцо уплотнительное наружное
	43	4534240608	4310-2304099	2	Кольцо уплотнительное внутреннее
	40	4534240602	4310-2304092	2	Обойма сальника
	41	4534240603	4310-2304093	2	Манжета сальника
	47	4534240604	4310-2304094	2	Пружина сальника
	42	4534240113	4310-2304095	2	Кольцо распорное
	48	4534240607	4310-2304098	2	Прокладка
	44	4534240606	4310-2304097	2	Крышка сальника
	45	4599791086	1/38255/11	24	Болт с пружинной шайбой в сборе
99	2	4534240609	4310-2304100	1	Рычаг поворотного кулака к тяге сошки рулевого управления
	7	4599623297	1/18005/31	5	Шпилька
	6	4535370803	5320-2403072	5	Втулка разжимная
	5	4599626108	1/05172/77	5	Шайба пружинная
	4	4599624493	1/21641/11	5	Гайка
	3	4599791750	1/42577/21	1	Болт самоконтрающийся

\* По потребности.

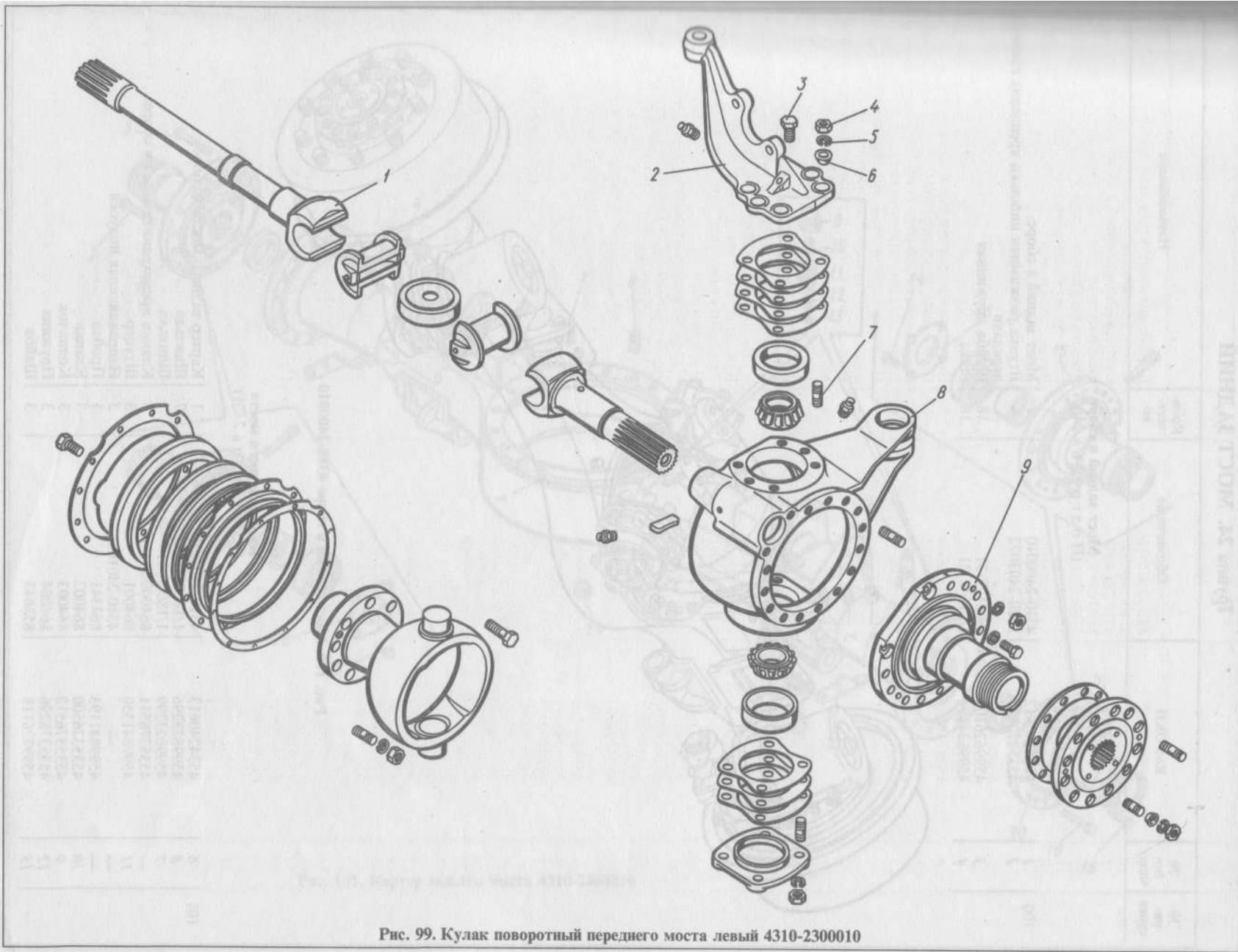


Рис. 99. Кулак поворотный переднего моста левый 4310-2300010

### Группа 24. МОСТ ЗАДНИЙ

№ рисунка	№ позиции	Код ОКП	Обозначение	Количество	Наименование
-----------	-----------	---------	-------------	------------	--------------

#### Мост задний в сборе (Подгруппа 2400)

100	1	4534240612	4310-2400010	1	Мост задний в сборе
	2	4535370803	5320-2403072	4	Втулка разжимная шпильки крепления главной передачи
	3	4599626108	1/05172/77	18	Шайба пружинная
	4	4599624494	1/21641/21	18	Гайка

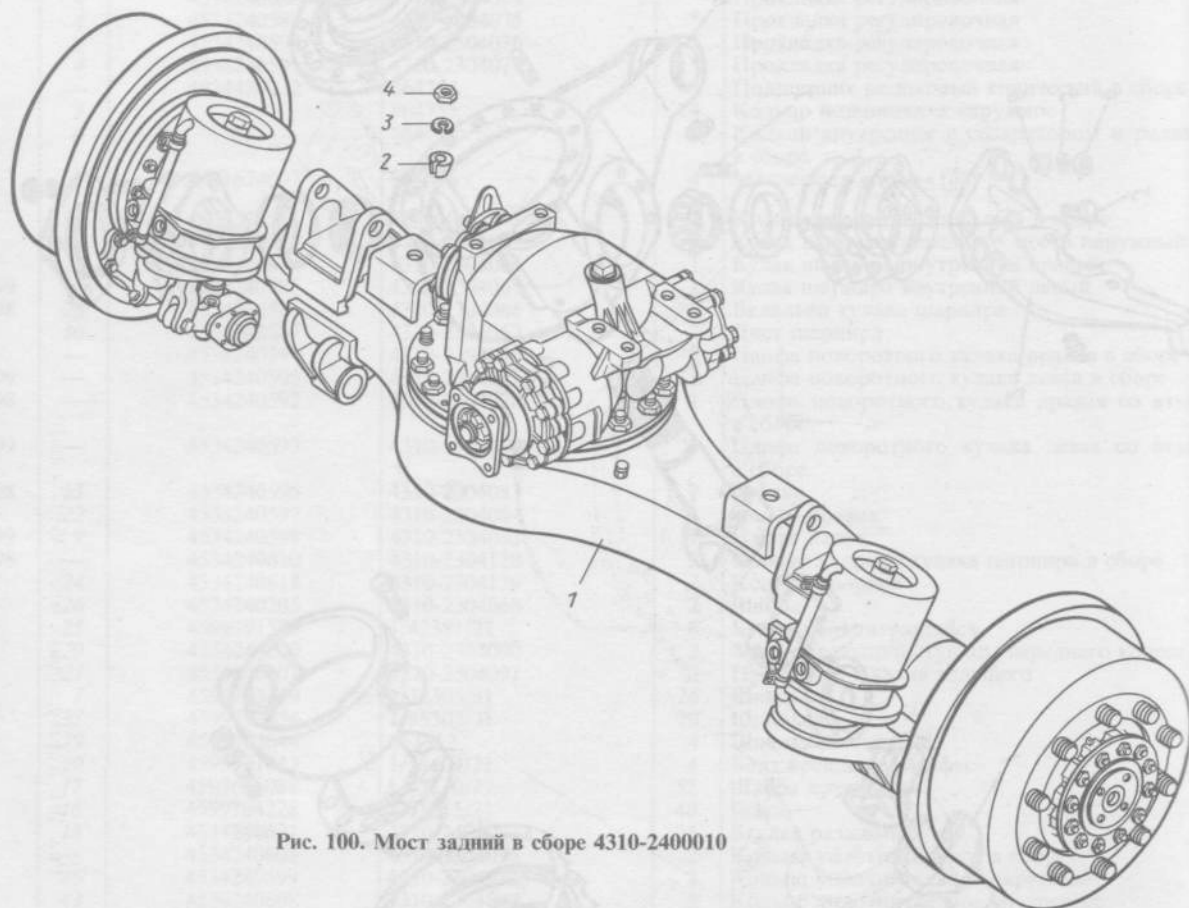


Рис. 100. Мост задний в сборе 4310-2400010

#### Картер заднего моста (Подгруппа 2401)

101	6	4534240613	4310-2401010	1	Картер заднего моста в сборе
	8	4599623296	1/18004/31	17	Шпилька
	7	4599623299	1/18006/31	1	Шпилька
	—	4535376511	864000	3	Клапан предохранительный в сборе
	11	4599841350	864001	3	Штуцер
	—	—	4310-2401016	2	Направляющая полуоси
	—	4599841193	864341	1	Пробка
	10	4535376500	864002	3	Клапан
	9	4535376512	864003	3	Колпачок
	12	4535376296	864004	3	Пружина
	13	4599726118	853643	3	Шайба



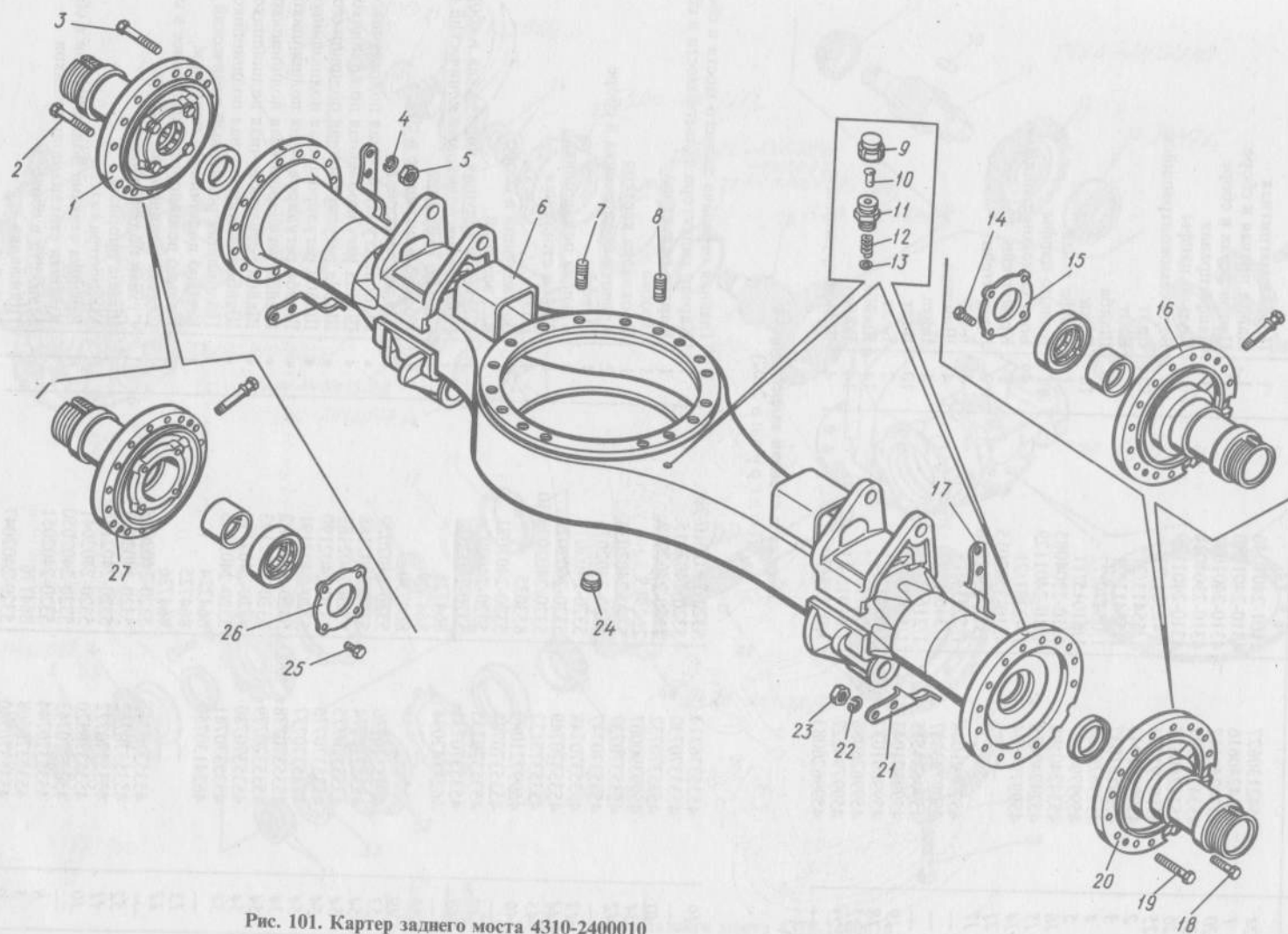


Рис. 101. Картер заднего моста 4310-2400010

№ ри- сунка	№ по- зиции	Код ОКП	Обозначение	Колл- чест- во	Наименование
101	24	4542130627	2101-2401046	1	Пробка магнитная
	1	4534240616	4310-2401080	1	Цапфа правая в сборе
	20	4534240617	4310-2401081	1	Цапфа левая в сборе
	27	4534240597	4310-2304084	1	Цапфа правая
	26	4534240618	4310-2401129	1	Кольцо цапфы
	25	4599791574	1/42381/21	4	Болт самоконтрящийся
	2	4599891043	1/55413/21	10	Болт
	3	4599891037	1/55411/21	2	Болт
	4	4599626088	1/05170/77	14	Шайба
	5	4599794227	1/61015/11	14	Гайка
	16	4534240598	4310-2304085	1	Цапфа левая
	15	4534240618	4310-2401129	1	Кольцо цапфы
	14	4599791574	1/42381/21	4	Болт самоконтрящийся
	21	—	4310-3502015	2	Кронштейн
	17	—	4310-3502016	2	Кронштейн
	—	4599891048	1/55414/21	4	Болт
	—	4599793087	1/34539/21	4	Шпилька
	—	4599624515	1/21647/11	4	Гайка
	19	4599891043	1/55413/21	10	Болт
	18	4599891037	1/55411/21	2	Болт
	22	4599626088	1/05170/77	14	Шайба
	23	4599794227	1/61015/11	14	Гайка
	—	4599626083	1/05168/70	4	Шайба пружинная

**Передача главная заднего моста**  
(Подгруппа 2402)

102	19	4535376314	5320-2402010-20	1	Главная передача заднего моста в сборе
	—	4535370730	5320-2402015	1	Картер редуктора заднего моста в сборе
	40	4535370732	5320-2402018	1	Картер редуктора
	34	4599390007	262515	1	Пробка
	42	4535370737	5320-2402034	1	Прокладка картера
	—	4535370747	5320-2402076	2	Крышка подшипника в сборе
	43	4535370748	5320-2402077	4	Штифт
	44	4535370749	5320-2402079	2	Крышка подшипника
	45	4535375122	5320-2402078-10	4	Шайба стопорная
	46	4599721089	853035	4	Болт
	—	4535370734	5320-2402021	1	Вал ведущий в сборе
	47	4535370735	5320-2402024	1	Вал ведущий
	48	4535370731	5320-2402017	1	Шестерня ведущая коническая в сборе
	—	4624142094	864728	1	Подшипник роликовый конический в сборе
	50	—	864729	1	Кольцо наружное
	49	—	864730	1	Кольцо внутреннее в сборе
	53	4535370736	5320-2402029	1	Втулка распорная
	54	4535370774	5320-2402188	*	Шайба регулировочная подшипников
	54	4535370775	5320-2402189	*	Шайба регулировочная подшипников
	54	4535370776	5320-2402190	*	Шайба регулировочная подшипников
	54	4535370777	5320-2402191	*	Шайба регулировочная подшипников
	54	4535370778	5320-2402192	*	Шайба регулировочная подшипников
	54	4535370779	5320-2402193	*	Шайба регулировочная подшипников
	54	4535370780	5320-2402194	*	Шайба регулировочная подшипников
	54	4535370781	5320-2402195	*	Шайба регулировочная подшипников
	—	4624130753	864724	1	Подшипник роликовый конический в сборе
	13	—	864725	1	Кольцо подшипника наружное
	12	—	864726	1	Кольцо подшипника внутреннее в сборе
	—	4535370741	5320-2402048	1	Стакан подшипника в сборе
	52	4535370742	5320-2402049	1	Стакан подшипника
	11	4535370772	5320-2402175	1	Шайба опорная
	10	4535376320	5320-2402041	1	Маслоотражатель
—	4535370743	5320-2402050	1	Крышка стакана подшипников в сборе	
8	4535370744	5320-2402051	1	Крышка стакана подшипников	
5	4535376508	864176	1	Манжета в сборе	
9	4535370740	5320-2402047	1	Прокладка	

\* Устанавливаются две шайбы (путем подбора).

1/0730/01

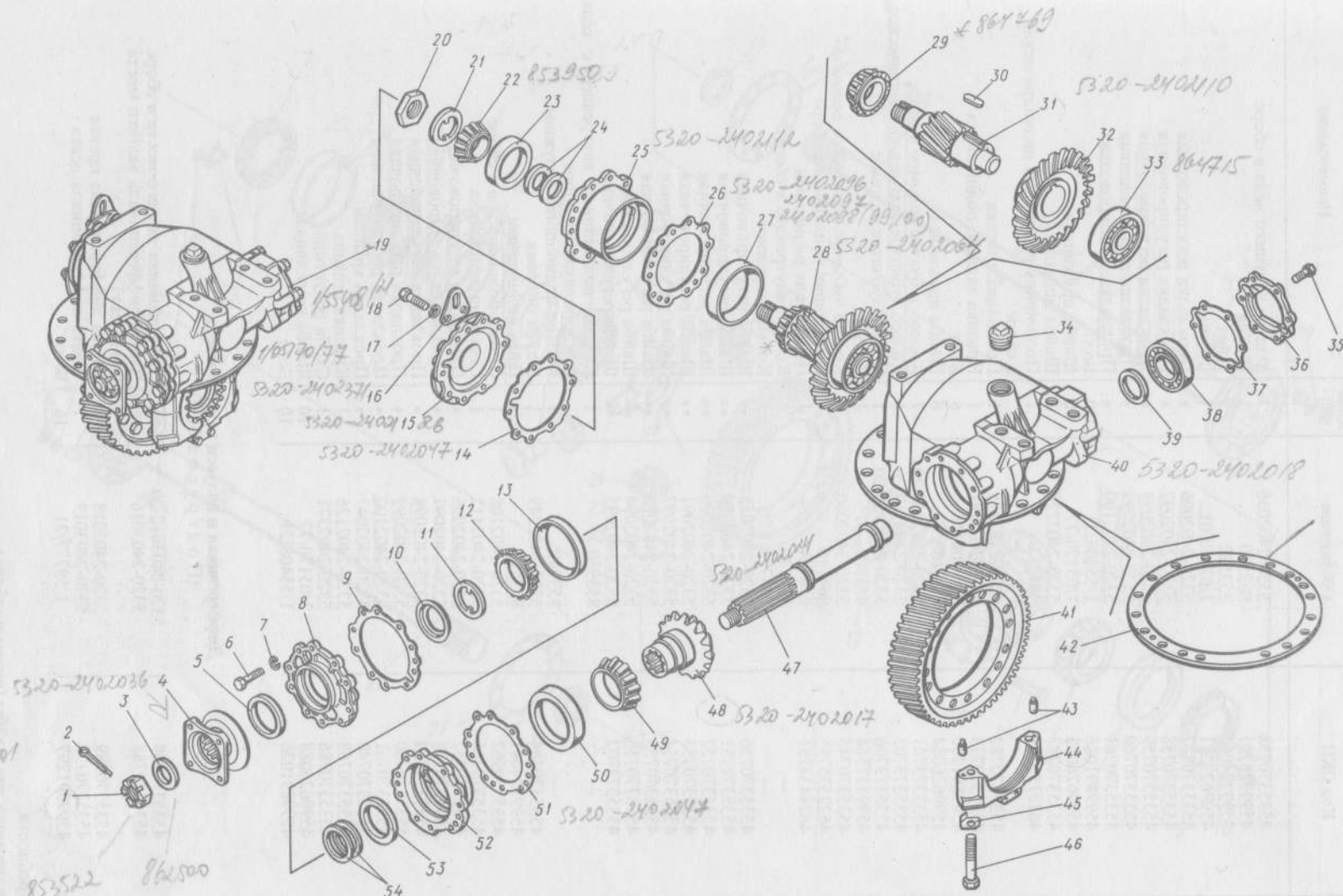


Рис. 102. Передача главная заднего моста 4310-2400010

№ рисунка	№ позиции	Код ОКП	Обозначение	Количество	Наименование	
102	4	4535370738	5320-2402036	1	Фланец ведущего вала в сборе	
	3	4599726201	862500	1	Шайба	
	1	4599724065	853522	1	Гайка	
	2	4599627231	1/07350/01	1	Шплинт	
	51	4535370757	5320-2402096	*	Прокладка регулировочная	
	51	4535370758	5320-2402097	*	Прокладка регулировочная	
	51	4535370759	5320-2402098	*	Прокладка регулировочная	
	51	4535370760	5320-2402099	*	Прокладка регулировочная	
	51	4535370761	5320-2402100	*	Прокладка регулировочная	
	6	4599891026	1/55408/21	10	Болт	
	7	4599626088	1/05170/77	10	Шайба пружинная	
	39	4535370783	5320-2402229	1	Шайба опорная	
	38	4622131589	864717	1	Подшипник роликовый цилиндрический в сборе	
	37	4535370782	5320-2402225	1	Прокладка крышки	
	36	4535370773	5320-2402181	1	Крышка заднего подшипника	
	35	4599891169	1/59709/21	6	Болт	
	—	4599626084	1/05168/77	6	Шайба пружинная	
	28	4535373701	5320-2402064-20	1	Колесо зубчатое ведомое в сборе	
	31	4535373703	5320-2402110-20	1	Колесо зубчатое ведущее цилиндрическое	
	41	4535373706	5320-2402120-20	1	Колесо зубчатое ведомое	
	30	4599517564	853800	1	Шпонка	
	32	4535370745	5320-2402060	1	Колесо зубчатое коническое ведомое	
	33	4622535795	864715	1	Подшипник роликовый в сборе	
	—	4624434251	864769	1	Подшипник роликовый	
	29	—	864770	1	Кольцо внутреннее в сборе	
	27	—	864771	1	Кольцо наружное	
	24	4535370750	5320-2402088	**	Шайба регулировочная	
	24	4535370751	5320-2402089	**	Шайба регулировочная	
	24	4535370752	5320-2402090	**	Шайба регулировочная	
	24	4535370753	5320-2402091	**	Шайба регулировочная	
	24	4535370754	5320-2402092	**	Шайба регулировочная	
	24	4535370755	5320-2402093	**	Шайба регулировочная	
	24	4535370756	5320-2402094	**	Шайба регулировочная	
	24	4535373702	5320-2402095	**	Шайба регулировочная	
	22	—	853950	1	Кольцо подшипника внутреннее с сепаратором и роликами в сборе	
	23	—	853949	1	Кольцо подшипника наружное	
	21	4535370784	5320-2402249	1	Шайба опорная	
	20	4599724047	853516	1	Гайка подшипника	
	—	4535370762	5320-2402108	1	Стакан подшипников в сборе	
	25	4535370765	5320-2402112	1	Стакан подшипников	
	26	4535370757	5320-2402096	*	Прокладка регулировочная	
	26	4535370758	5320-2402097	*	Прокладка регулировочная	
	26	4535370759	5320-2402098	*	Прокладка регулировочная	
	26	4535370760	5320-2402099	*	Прокладка регулировочная	
	26	4535370761	5320-2402100	*	Прокладка регулировочная	
	14	4535370740	5320-2402047	*	Прокладка крышки	
	15	4535370768	5320-2402126	1	Крышка стакана	
	16	4535370786	5320-2402371	1	Скоба редуктора	
	17	4599626088	1/05170/77	10	Шайба пружинная	
	18	4599891026	1/55408/21	10	Болт	
	<b>Дифференциал и полуоси заднего моста</b> (Подгруппа 2403)					
	103	—	4535373709	5320-2403010-20	1	Дифференциал заднего моста в сборе
		—	4535370788	5320-2403016	1	Чашки дифференциала заднего моста (комплект)
		10	4535370789	5320-2403018	1	Чашка дифференциала правая
		25	4535370790	5320-2403019	1	Чашка дифференциала левая
		24	4599891297	1/59777/31	16	Болт
	* По потребности.					
	** Устанавливаются две шайбы (путем подбора).					

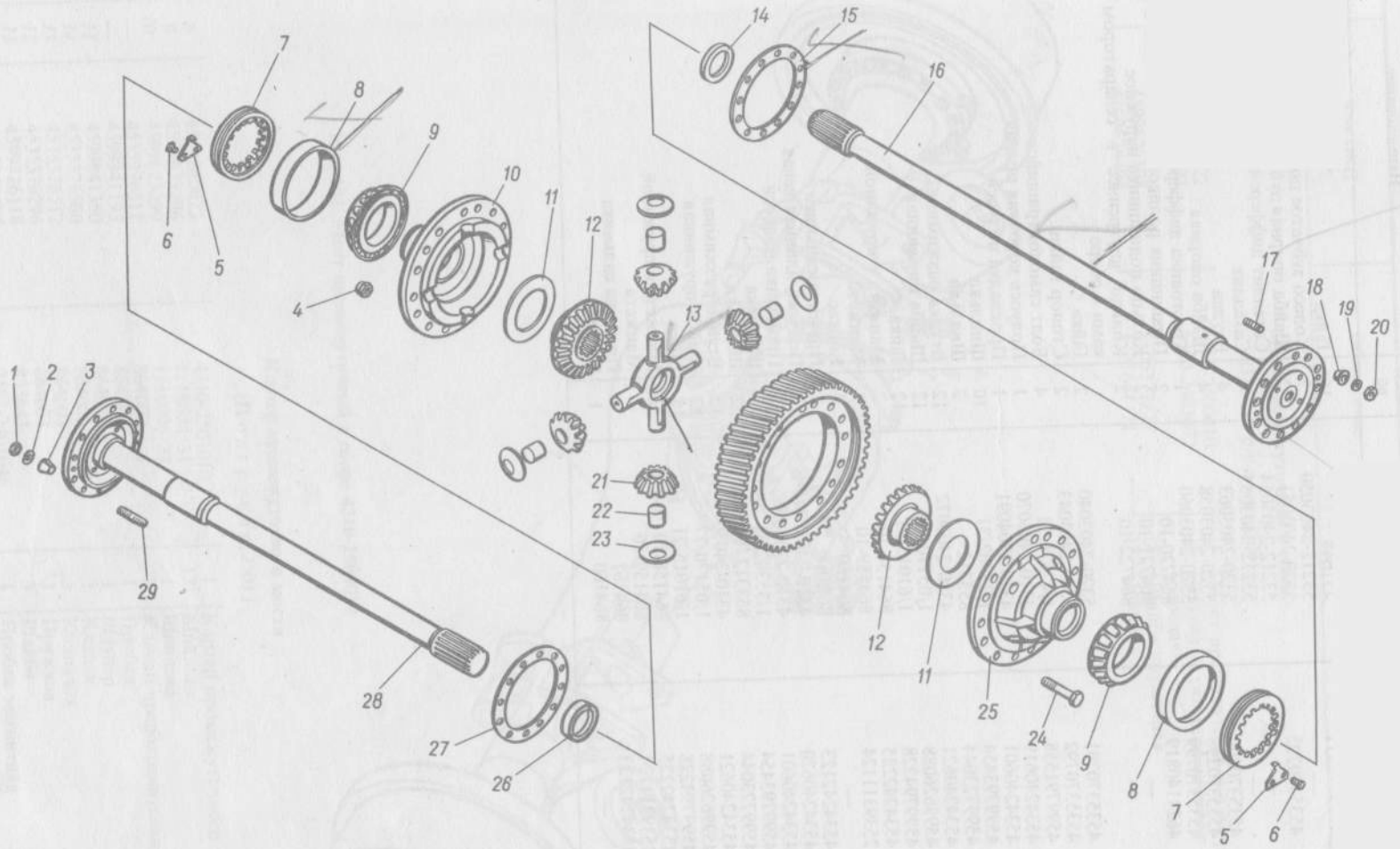


Рис. 103. Дифференциал и полуоси заднего моста 4310-2400010

№ рисунка	№ позиции	Код ОКП	Обозначение	Количество	Наименование
103	4	4595672211	251648	16	Гайка
	12	—	53212-2403050	2	Колесо зубчатое полуоси
	11	4535370795	5320-2403051	2	Шайба опорная зубчатого колеса
	—	—	53212-2403054	4	Сателлит дифференциала с втулкой в сборе
	21	—	53212-2403055	4	Сателлит
	22	4535370800	5320-2403063	4	Втулка
	23	4535370798	5320-2403058	4	Шайба опорная
	13	4535370799	5320-2403060	1	Крестовина дифференциала
	—	4624140819	864720-10	2	Подшипник роликовый конический в сборе
	8	—	864721-10	2	Кольцо подшипника наружное
	9	—	864722-10	2	Кольцо внутреннее с сепаратором и роликами в сборе
	7	4535370791	5320-2403040	2	Гайка
	5	4535370792	5320-2403043	2	Стопор гайки
	6	4599791558	1/42376/21	4	Болт самоконтрящийся
	28	4534240619	4310-2403070	1	Полуось короткая правая
	27	4534240601	4310-2304091	1	Прокладка полуоси
	29	4599793454	1/35302/31	10	Шпилька
	—	4599723044	853312	2	Шпилька
	3	4534240621	4310-2403072	12	Втулка разжимная
	2	4599626088	1/05170/77	12	Шайба пружинная
	1	4599794228	1/61015/21	12	Гайка
	26	4534242225	864158-10	2	Манжета с пружиной
	—	2539311124	864159-10	2	Манжета
	—	—	864160	7	Каркас
	—	4534242123	864161	2	Пружина сальника
	16	4534240620	4310-2403071	1	Полуось длинная левая
	15	4534240601	4310-2304091	1	Прокладка полуоси
	17	4599793454	1/35302/31	10	Шпилька
	—	4599723044	853312	2	Шпилька
	18	4534240621	4310-2403072	12	Втулка разжимная
	19	4599626088	1/05170/77	12	Шайба пружинная
	20	4599794228	1/61015/21	12	Гайка
	14	4534242225	864158-10	2	Манжета с пружиной
	—	2539311124	864159-10	2	Манжета
	—	4534242123	864161	2	Пружина сальника
	—	—	864160	1	Каркас

## Группа 25. МОСТ ПРОМЕЖУТОЧНЫЙ

№ рисунка	№ позиции	Код ОКП	Обозначение	Количество	Наименование
-----------	-----------	---------	-------------	------------	--------------

### Мост промежуточный в сборе (Подгруппа 2500)

104	1	4534240622	4310-2500010	1	Мост промежуточный в сборе
	2	4535370803	5320-2403072	4	Втулка разжимная шпильки крепления главной передачи
	3	4599626108	1/05172/77	18	Шайба пружинная
	4	4599624494	1/21641/21	18	Гайка

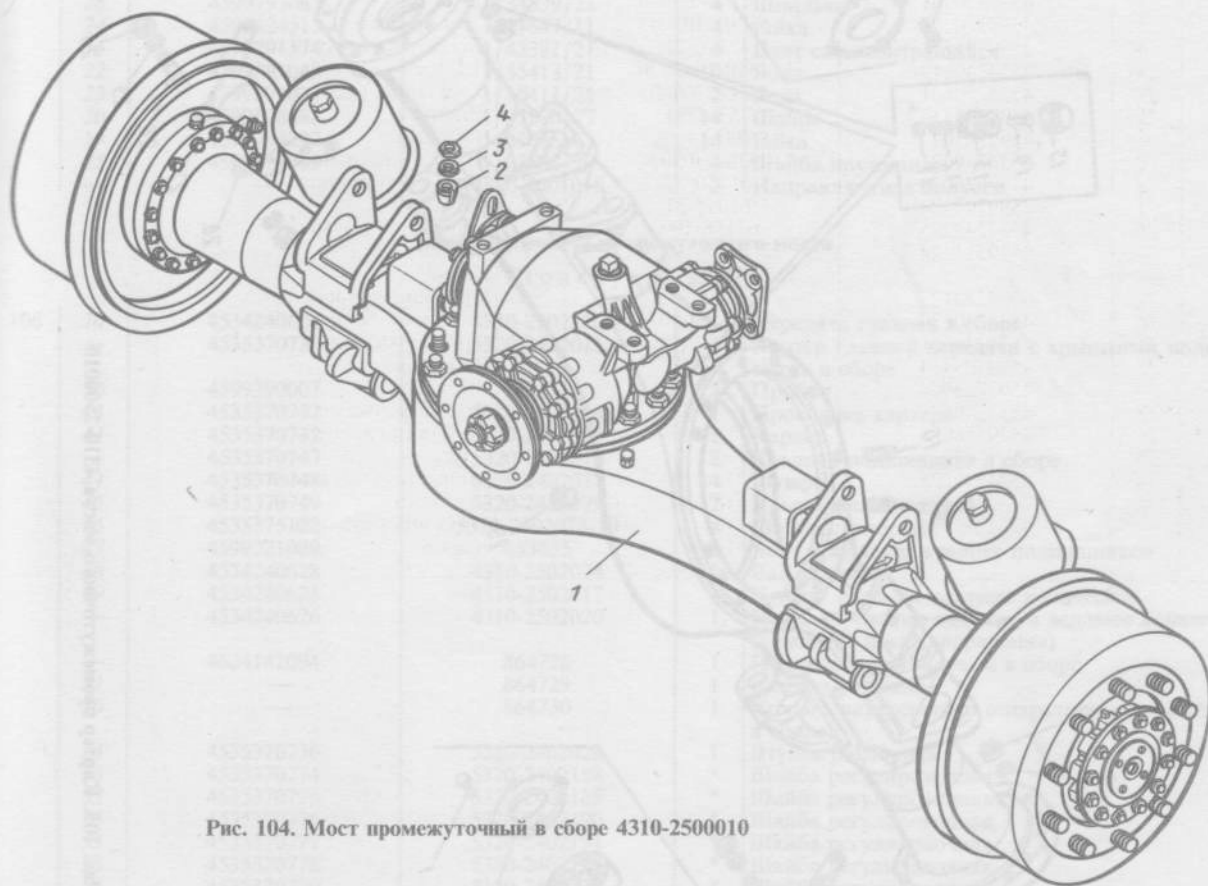


Рис. 104. Мост промежуточный в сборе 4310-2500010

### Картер промежуточного моста (Подгруппа 2501)

105	8	4534240623	4310-2501010	1	Картер промежуточного моста в сборе
	9	4599623296	1/18004/31	17	Шпилька
	10	4599623299	1/18006/31	1	Шпилька
	—	4535376511	864000	3	Клапан предохранительный в сборе
	—	4599841193	864341	1	Пробка
	13	4599841350	864001	3	Штуцер
	14	4535376500	864002	3	Клапан
	15	4535376512	864003	3	Колпачок
	12	4535376296	864004	3	Пружина
	11	4599726118	853643	3	Шайба
	29	4542130627	2101-2401046	1	Пробка магнитная
	4	4534240616	4310-2401080	1	Цапфа правая в сборе

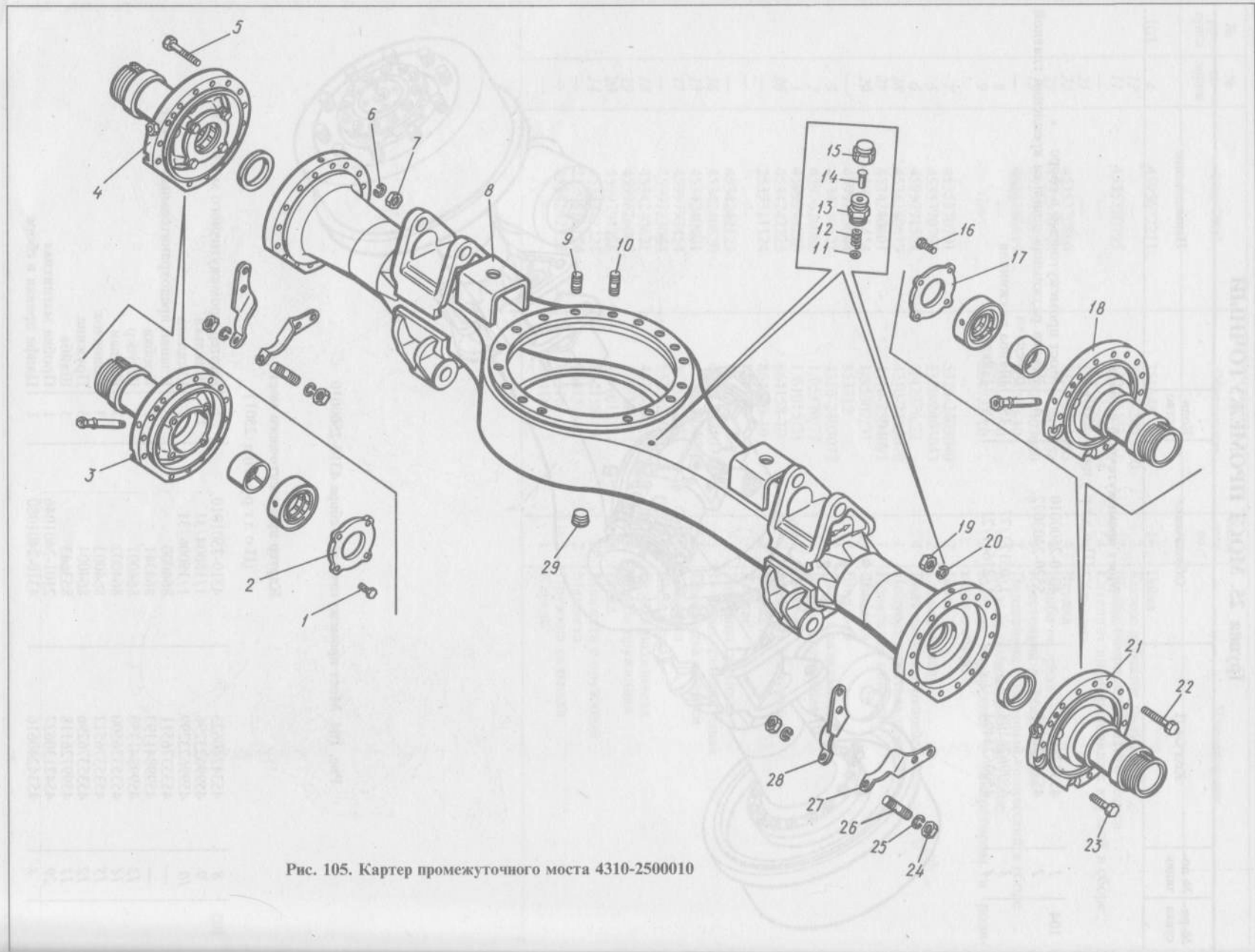


Рис. 105. Картер промежуточного моста 4310-2500010



№ позиции	№ позиции	Код ОКП	Обозначение	Количество	Наименование
21	4534240617	4310-2401081	1	Цапфа левая	
3	4534240597	4310-2304084	1	Цапфа правая	
2	4534240618	4310-2401129	1	Кольцо цапфы	
1	4599791574	1/42381/21	4	Болт самоконтрящийся	
5	4599891043	1/55413/21	10	Болт	
—	4599891037	1/55411/21	2	Болт	
6	4599626088	1/05170/77	14	Шайба	
7	4599794227	1/61015/11	14	Гайка	
18	4534240598	4310-2304085	1	Цапфа левая	
17	4534240618	4310-2401129	1	Кольцо цапфы	
28	—	4310-3502015	2	Кронштейн	
27	—	4310-3502016	2	Кронштейн	
—	4599891048	1/55414/21	4	Болт	
26	4599793087	1/34539/21	4	Шпилька	
24	4599624515	1/21647/11	4	Гайка	
16	4599791574	1/42381/21	4	Болт самоконтрящийся	
22	4599891043	1/55413/21	10	Болт	
23	4599891037	1/55411/21	2	Болт	
20	4599626088	1/05170/77	14	Шайба	
19	4599794227	1/61015/11	14	Гайка	
25	4599626083	1/05168/70	4	Шайба пружинная	
—	—	4310-2401016	2	Направляющая полуоси	

Главная передача промежуточного моста

(Подгруппа 2502)

106	10	4534240624	4310-2502010	1	Передача главная в сборе
—	—	4535370730	5320-2402015	1	Картер главной передачи с крышками подшипников в сборе
30	4599390007	262515	1	Пробка	
43	4535370737	5320-2402034	1	Прокладка картера	
41	4535370732	5320-2402018	1	Картер	
—	4535370747	5320-2402076	2	Крышка подшипника в сборе	
44	4535370748	5320-2402077	4	Штифт	
45	4535370749	5320-2402079	2	Крышка подшипника	
46	4535375122	5320-2402078-10	4	Шайба стопорная	
47	4599721089	853035	4	Болт крепления крышек подшипников	
48	4534240628	4310-2502024	1	Вал ведущий	
49	4534240625	4310-2502017	1	Колесо зубчатое ведущее коническое	
—	4534240626	4310-2502020	1	Колеса зубчатые ведущее и ведомое конические (комплект после спаривания)	
—	4624142094	864728	1	Подшипник роликовый в сборе	
51	—	864729	1	Кольцо наружное	
50	—	864730	1	Кольцо внутреннее с сепаратором и роликами в сборе	
54	4535370736	5320-2402029	1	Втулка распорная	
55	4535370774	5320-2402188	*	Шайба регулировочная	
55	4535370775	5320-2402189	*	Шайба регулировочная	
55	4535370776	5320-2402190	*	Шайба регулировочная	
55	4535370777	5320-2402191	*	Шайба регулировочная	
55	4535370778	5320-2402192	*	Шайба регулировочная	
55	4535370779	5320-2402193	*	Шайба регулировочная	
55	4535370780	5320-2402194	*	Шайба регулировочная	
55	4535370781	5320-2402195	*	Шайба регулировочная	
52	4535370757	5320-2402096	**	Прокладка регулировочная	
52	4535370758	5320-2402097	**	Прокладка регулировочная	
52	4535370759	5320-2402098	**	Прокладка регулировочная	
52	4535370760	5320-2402099	**	Прокладка регулировочная	
52	4535370761	5320-2402100	**	Прокладка регулировочная	
—	4535370741	5320-2402048	1	Стакан подшипников в сборе	
—	4624130753	864724	1	Подшипник роликовый конический в сборе	
56	—	864725	1	Кольцо подшипника наружное	
57	—	864726	1	Кольцо подшипника внутреннее с сепаратором и роликами в сборе	

\* Устанавливаются две шайбы (путем подбора).

\*\* По потребности.

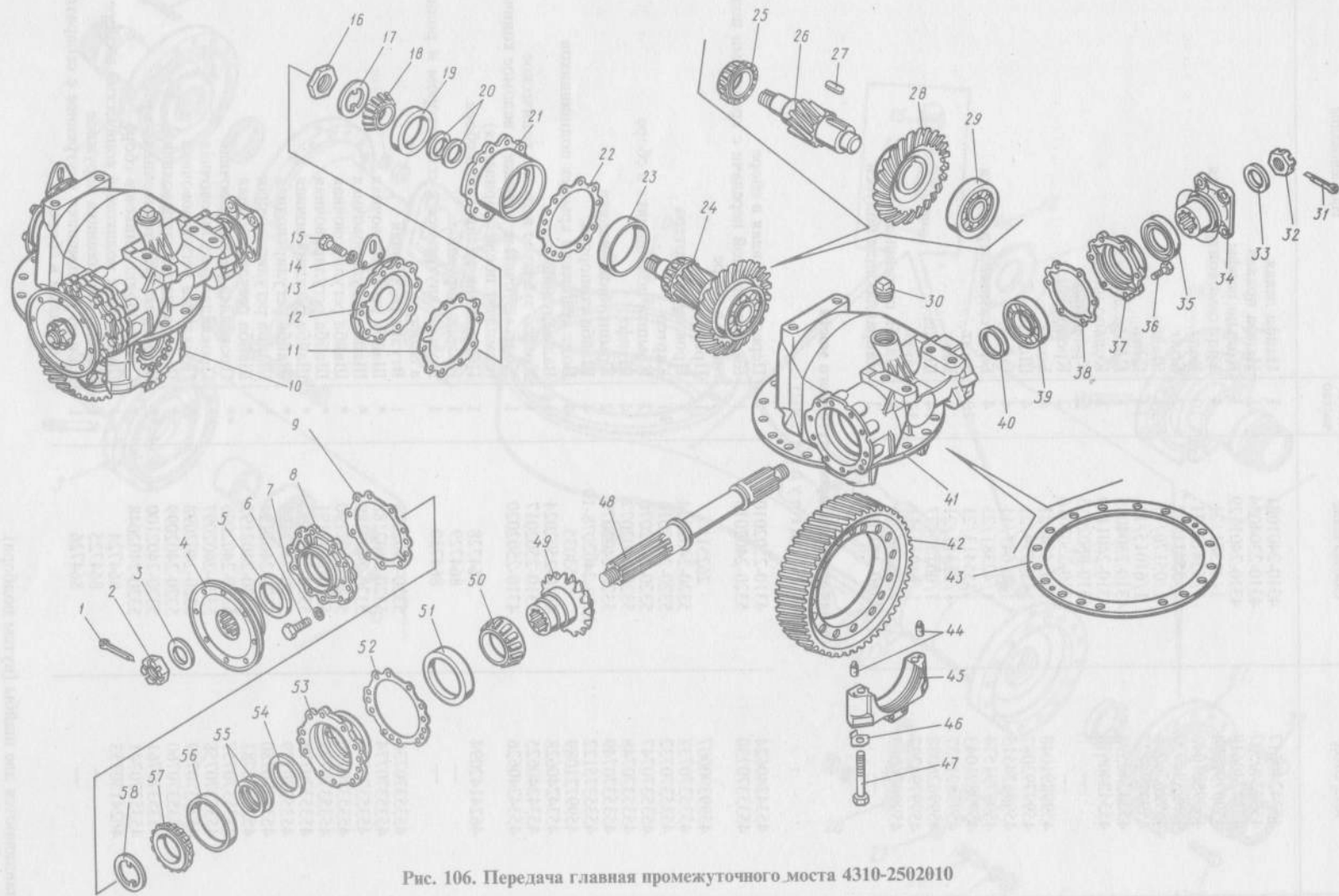


Рис. 106. Передача главная промежуточного моста 4310-2502010

№ позиции	№ позиции	Код ОКП	Обозначение	Количество	Наименование
106	53	4535370742	5320-2402049	1	Стакан подшипников
	58	4534240629	4310-2502175	1	Шайба упорная
	—	—	5320-2402041	1	Маслоотражатель
	9	4535370740	5320-2402047	1	Прокладка
	—	4535370743	5320-2402050	1	Крышка стакана с сальником в сборе
	6	4599891026	1/55408/21	10	Болт
	7	4599626088	1/05170/77	10	Шайба пружинная
	8	4535370744	5320-2402051	1	Крышка стакана
	5	4535376508	864176	1	Манжета в сборе
	—	2539315105	864177	1	Корпус в сборе
	—	4535376304	864179	1	Пружина
	4	4534240459	4310-1802198	1	Фланец ведущего вала в сборе
	3	4599726201	862500	1	Шайба
	2	4599724065	853522	1	Гайка
	1	4599627231	1/07350/01	1	Шплинт
	40	4535370783	5320-2402229	1	Шайба опорная
	39	4622131589	864717	1	Подшипник роликовый цилиндрический в сборе
	—	—	5320-2402041	1	Маслоотражатель
	—	—	864718	1	Кольцо внутреннее с сепаратором и роликами в сборе
	—	—	864719	1	Кольцо наружное
	38	4535370782	5320-2402225	1	Прокладка
	—	4535370821	5320-2502208	1	Крышка заднего подшипника с сальником в сборе
	37	4535370822	5320-2502209	1	Крышка
	35	4535376509	864180	1	Манжета в сборе
	—	2539315106	864181	1	Корпус в сборе
	—	4535376304	864179	1	Пружина
	—	4599891169	1/59709/21	6	Болт M10 × 1,25 × 35
	36	4599791157	1/38306/21	6	Болт с пружинной шайбой в сборе
	—	4599626084	1/05168/77	6	Шайба пружинная 10
	34	4535370738	5320-2402036	1	Фланец ведущего вала в сборе
	33	4599726201	862500	1	Шайба
	32	4599724065	853522	1	Гайка
	31	4599627231	1/07350/01	1	Шплинт
	24	4535373701	5320-2402064-20	1	Колесо зубчатое ведомое коническое и ведущее цилиндрическое в сборе
	29	4622535795	864715	1	Подшипник роликовый
	28	4535370745	5320-2402060	1	Колесо зубчатое коническое ведомое
	27	4599517564	853800	1	Шпонка
	26	4535373703	5320-2402110-20	1	Колесо зубчатое ведущее цилиндрическое
	42	4535373706	5320-2402120-20	1	Колесо зубчатое ведомое
	25	—	864770	1	Кольцо внутреннее с сепаратором и роликами в сборе
	—	4535370762	5320-2402108	1	Стакан подшипников в сборе
	22	4535370757	5320-2402096	*	Прокладка регулировочная
	22	4535370758	5320-2402097	*	Прокладка регулировочная
	22	4535370759	5320-2402098	*	Прокладка регулировочная
	22	4535370760	5320-2402099	*	Прокладка регулировочная
	22	4535370761	5320-2402100	*	Прокладка регулировочная
	21	4535370765	5320-2402112	1	Стакан
	23	—	864771	1	Кольцо подшипника наружное
	19	—	853949	1	Кольцо подшипника наружное
	20	4535370750	5320-2402088	**	Шайба регулировочная
	20	4535370751	5320-2402089	**	Шайба регулировочная
	20	4535370752	5320-2402090	**	Шайба регулировочная
	20	4535370753	5320-2402091	**	Шайба регулировочная
	20	4535370754	5320-2402092	**	Шайба регулировочная
	20	4535370755	5320-2402093	**	Шайба регулировочная
	20	4535370756	5320-2402094	**	Шайба регулировочная
	20	4535372702	5320-2402095	**	Шайба регулировочная
	18	—	853950	1	Кольцо внутреннее в сборе
	17	4535370784	5320-2402249	1	Шайба опорная
	16	4599724047	853516	1	Гайка подшипника
	11	4535370740	5320-2402047	1	Прокладка крышки стакана

\* По потребности.

\*\* Устанавливаются две шайбы (путем подбора).

№ рисунка	№ позиции	Код ОКП	Обозначение	Количество	Наименование
	12	4535370768	5320-2402126	1	Крышка стакана
	13	4535370786	5320-2402371	1	Скоба редуктора
	15	4599891026	1/55408/21	10	Болт
	14	4599626088	1/05170/77	10	Шайба пружинная

**Дифференциал и полуоси промежуточного моста**  
(Подгруппа 2503)\*

\* Полностью используется номенклатура деталей подгруппы 2403.

### Группа 27. УСТРОЙСТВО СЕДЕЛЬНО-СЦЕПНОЕ

№ рисунка	№ позиции	Код ОКП	Обозначение	Количество	Наименование
<b>Устройство тягово-сцепное</b> (Подгруппа 2707)					
107	—	4534242603	4310-2707210	1	Прибор буксирный в сборе
	—	4534242605	4310-2707235	1	Корпус в сборе
	2	—	4310-2707237	1	Корпус прибора
	19	4534242606	4310-2707241	1	Крышка корпуса
	—	4535370883	5320-2707212	1	Крюк буксирного прибора в сборе
	16	4535370884	5320-2707213	1	Крюк с грязеотражателем в сборе
	—	4535370888	5320-1707217	1	Собачка защелки крюка в сборе
	10	4535370889	5320-2707218	1	Собачка защелки крюка
	11	4535370890	5320-2707219	1	Пружина собачки
	13	4535370891	5320-2707220	1	Ось собачки
	9	4599891878	1/60439/21	1	Болт
	8	4599626080	1/05166/77	1	Шайба
	12	4535370893	5320-2707222	1	Цепь шплинта защелки в сборе
	—	4598711107	258088	1	Шплинт
	—	4535370894	5320-2707223	1	Цепь в сборе
	—	4535370117	5320-1015161	11	Звено цепи

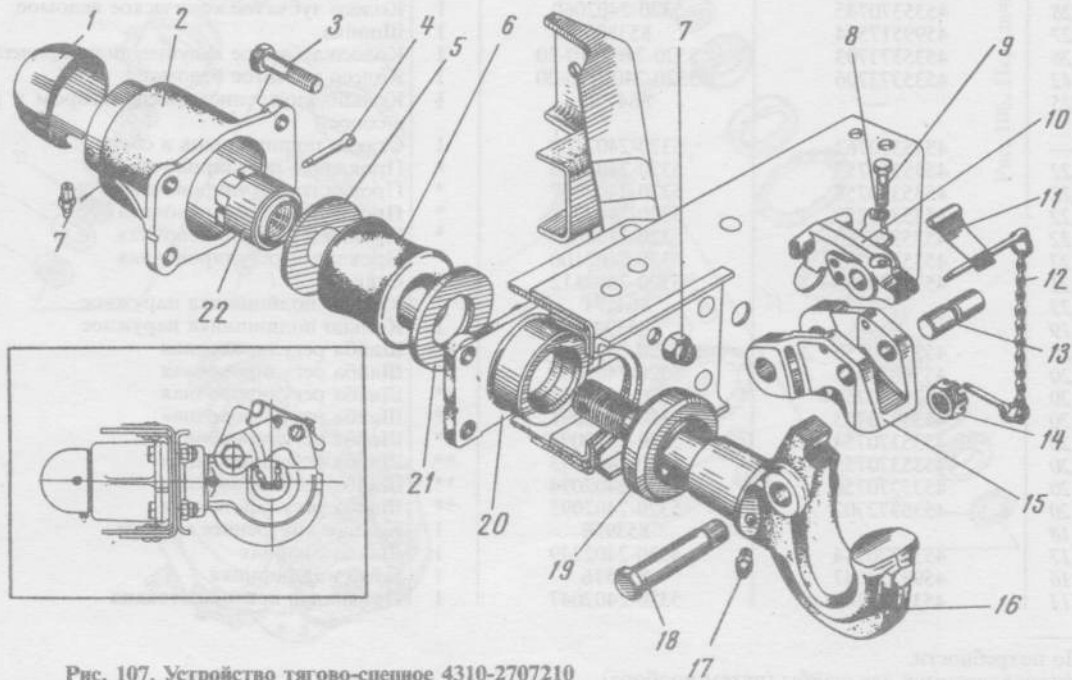


Рис. 107. Устройство тягово-сцепное 4310-2707210

№ рисунка	№ позиции	Код ОКП	Обозначение	Количество	Наименование
107	—	4535370895	5320-2707224	2	Звено концевое цепи
	15	4535370887	5320-2707216	1	Защелка крюка
	18	4535370892	5320-2707221	1	Палец защелки крюка
	—	4599627207	1/07338/01	1	Шплинт
	14	4599724089	853531	1	Гайка
	22	4535370903	5320-2707243	1	Гайка крюка
	5	4599627329	1/07985/01	1	Шплинт
	17	4591674007	864007	1	Масленка в сборе
	6	4535370896	5320-2707225	1	Буфер
	21	4535370897	5320-2707228	1	Фланец передний
	20	4535370898	5320-2707229	1	Фланец задний
	1	4535370904	5320-2707245	1	Колпак гайки крюка
	3	4599891856	1/60431/21	2	Болт
	23	4591674007	864006	1	Масленка в сборе
	4	4599891372	1/50811/21	4	Болт
	7	4599724081	853528	4	Гайка
	—	—	853048	4	Болт

### Группа 28. РАМА

№ рисунка	№ позиции	Код ОКП	Обозначение	Количество	Наименование
<b>Рама</b> (Подгруппа 2801)					
108	3	4534240633	4310-2801020	1	Лонжерон правый
	2	4535370934	5320-2801218	1	Раскос поперечины № 1 правый
	1	4599625865	1/29983/00	2	Заклепка
	23	4535370917	5320-2801055	1	Вставка лонжерона передняя
	22	4599625865	1/29983/00	4	Заклепка
	5	4535370919	5320-2801087	1	Кронштейн опорной поперечины № 1 рамы
	4	4599625865	1/29983/00	3	Заклепка
	8	4535370931	5320-2801190	1	Косынка поперечины № 5 верхняя
	17	4599625865	1/29983/00	9	Заклепка
	16	4535370930	5320-2801188	1	Косынка правая
	—	4599625865	1/29983/00	8	Заклепка
	7	4535370933	5320-2801203	1	Подкладка кронштейна
	—	4599625865	1/29983/00	4	Заклепка
	6	4599625869	1/29985/00	2	Заклепка
	18	4535380089	5410-2801047	2	Вставка усилительная
	19	4599625867	1/29984/00	8	Заклепка
	45	4534240634	4310-2801021	1	Лонжерон левый
	44	4535370919	5320-2801087	1	Кронштейн опорной поперечины № 1
	43	4599625865	1/29983/00	3	Заклепка
	47	4535370935	5320-2801219	1	Раскос поперечины № 1 левый
	46	4599625865	1/29983/00	4	Заклепка
	26	4535370917	5320-2801055	1	Вставка лонжерона
	27	4599625865	1/29983/00	4	Заклепка
	31	4535370931	5320-2801190	1	Косынка поперечины № 5 верхняя
	—	4599625865	1/29983/00	9	Заклепка
	32	4535370928	5320-2801185	1	Косынка поперечины № 5
	30	4599625865	1/29983/00	8	Заклепка
	33	4535370933	5320-2801203	1	Подкладка кронштейна
	34	4599625869	1/29985/00	2	Заклепка
	29	4535380089	5410-2801047	2	Вставка усилительная
	28	4599625867	1/29984/00	8	Заклепка
	14	4534240640	4310-2801301	1	Поперечина рамы задняя в сборе
	—	4535420063	53212-2801301	1	Поперечина рамы задняя в сборе
—	4535381140	5410-2801302	1	Поперечина рамы задняя	
—	4535381141	5410-2801303	2	Угольник задней поперечины	
—	4535420065	53212-2801305	1	Накладка усилительная задней поперечины	
—	4599795026	1/30228/00	6	Заклепка	
13	4599621311	1/13762/21	12	Болт	

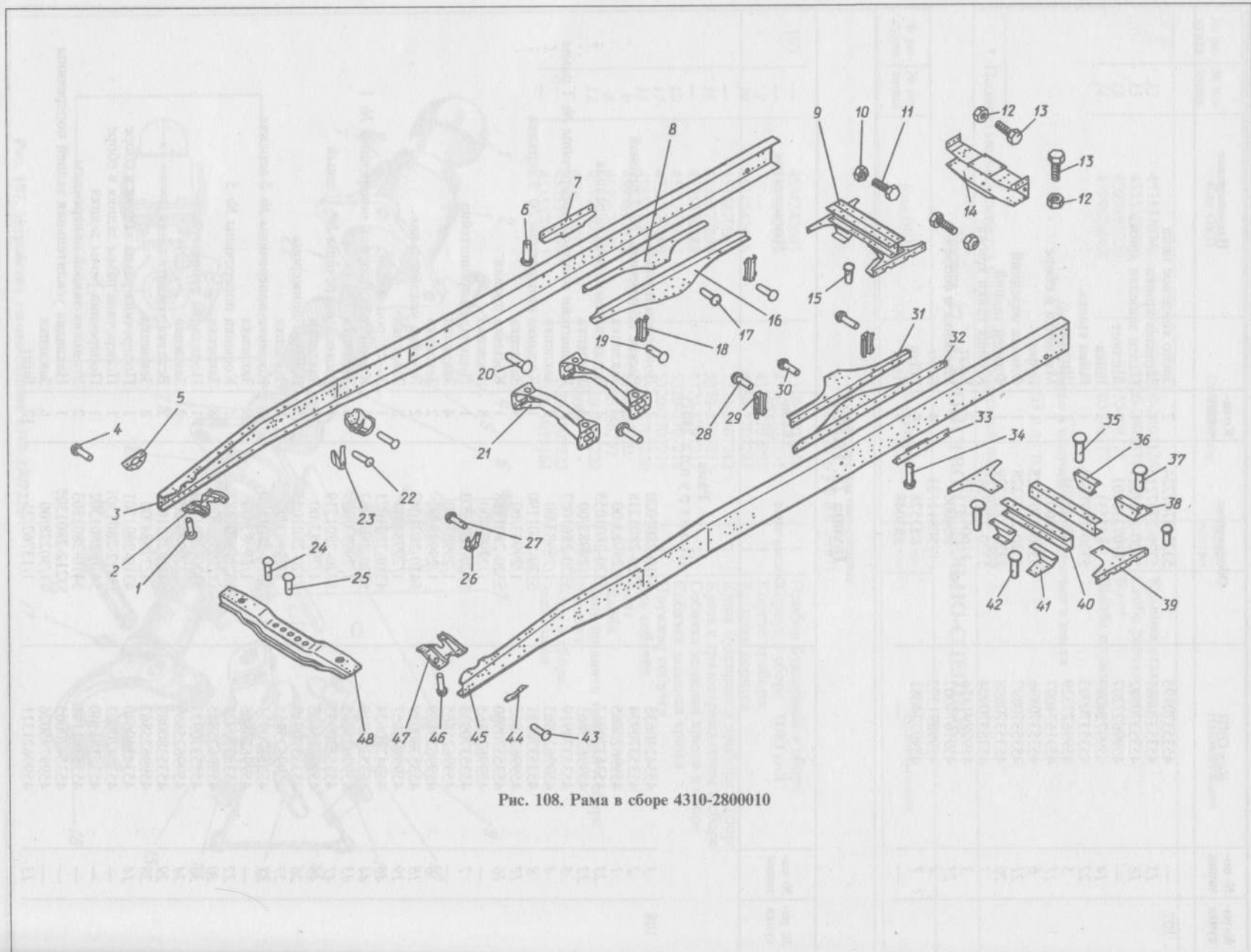


Рис. 108. Рама в сборе 4310-2800010

№ позиции	№ позиции	Код ОКП	Обозначение	Количество	Наименование
108	12	4595672213	251649	12	Гайка
	9	4535370927	5320-2801184	1	Поперечина № 5 рамы в сборе
	11	4599621311	1/13762/21	4	Болт
	10	4595672213	251649	4	Гайка
	—	4599625863	1/29982/00	12	Заклепка
	40	4535370929	5320-2801186	2	Поперечина № 5 рамы
	—	4599795026	1/30228/00	4	Заклепка
	39	4535370932	5320-2801194	2	Косынка поперечины № 5 рамы средняя
	36	4535370936	5320-2801242	2	Проставка лонжерона рамы правая
	35	4599795030	1/30230/00	4	Заклепка
	—	4599625865	1/29983/00	4	Заклепка
	41	4534240636	4310-2801243	1	Проставка лонжерона рамы левая передняя
	15	4599795024	1/30227/00	2	Заклепка крепления к нижней косынке
	42	4599795030	1/30230/00	2	Заклепка крепления средней косынки и проставки
	38	4534240639	4310-2801245	1	Проставка лонжерона рамы левая задняя
	37	4599795030	1/30230/00	2	Заклепка крепления средней косынки и проставки
	21	4534231523	5511-2801152	2	Поперечина № 3 рамы в сборе
	20	4599795026	1/30228/00	16	Заклепка
	48	4535370918	5320-2801082	1	Поперечина № 1 рамы
	25	4599625863	1/29982/00	8	Заклепка
	24	4599625865	1/29983/00	12	Заклепка

**Буфер передний**  
(Подгруппа 2803)

109	5	4534240643	4310-2803010	1	Буфер передний в сборе
	—	—	4310-2803015	1	Буфер передний
	6	—	4310-2803026-20	1	Кронштейн переднего буфера правый
	30	—	4310-2803027-20	1	Кронштейн переднего буфера левый
	—	4599891017	1/55405/21	22	Болт M12 × 1,25 × 35
	34	4599721049	853020	4	Болт
	31	4599794227	1/61015/11	4	Гайка M12 × 1,25
	32	4599626090	1/05170/73	4	Шайба пружинная 12
	33	4599626849	1/26469/01	6	Шайба
	35	4534242253	4310-2803080	1	Подножка переднего буфера
	37	4534242254	4310-2803085	1	Защелка подножки
	—	4599624489	1/21640/11	2	Гайка M14 × 1,5
	36	4599622091	1/03766/21	2	Винт M6 × 14
	—	4595672209	251647	22	Гайка M12 × 1,25-6H
	—	4595672204	251644	2	Гайка M6 × 6H

**Буфер задний**  
(Подгруппа 2804)

109	27	4534240648	4310-2804015	2	Буфер задний
	24	4593482755	—	2	Болт M20 × 1,5 × 45
	29	4599626101	1/05174/77	2	Шайба пружинная 20
	28	4599624500	1/21643/11	2	Гайка M20 × 1,5
	23	4599621336	1/13905/21	8	Болт M16 × 1,5 × 40
	25	4599626108	1/05172/77	8	Шайба 16
	26	4599624493	1/21641/11	8	Гайка M16 × 1,5

**Крюк буксирный передний**  
(Подгруппа 2806)

109	8	4535370950	5320-2806016	2	Крюк буксирный передний
	10	4599891369	1/59810/21	4	Болт
	7	4595672213	251649	4	Гайка
	9	4599726031	853614	4	Шайба
	11	4535370952	5320-2806043	2	Петля буксирного крюка
	14	—	260108	2	Палец
	12	—	260115	2	Палец
	13	—	1/07790/01	4	Шплинт

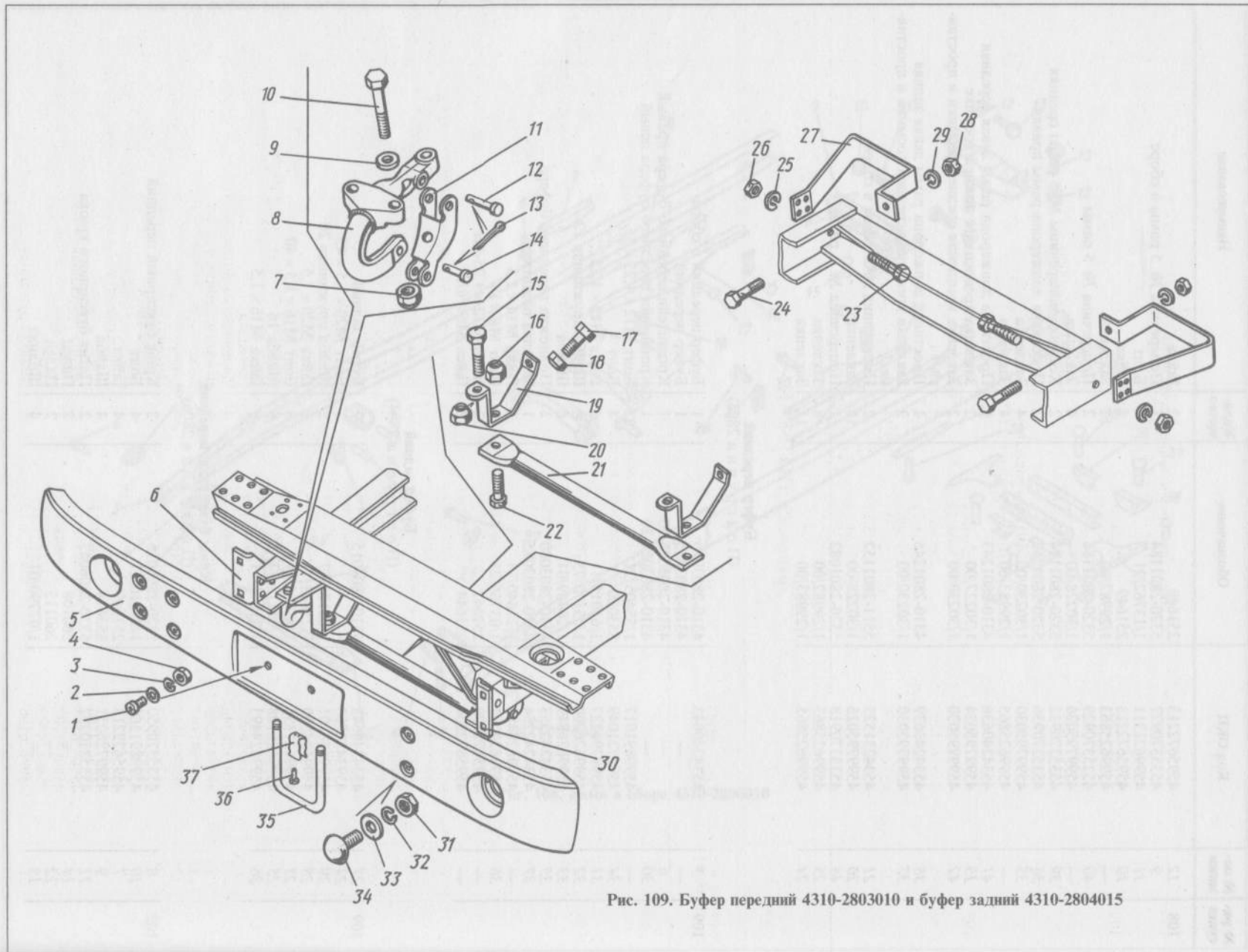


Рис. 109. Буфер передний 4310-2803010 и буфер задний 4310-2804015



№ рисунка	№ позиции	Код ОКП	Обозначение	Количество	Наименование
<b>Кронштейн переднего номерного знака</b> (Подгруппа 2807)					
109	1	4599622401	1/32764/01	2	Винт
	4	4599794172	1/58962/11	2	Гайка
	2	4599626741	1/26397/01	2	Шайба
	3	4599626071	1/05164/70	2	Шайба пружинная
<b>Штанга защитная</b> (Подгруппа 2815)					
109	19	4534240651	4310-2815115	2	Кронштейн защитной штанги
	17	4599891020	1/55406/21	2	Болт
	18	4595671209	251647	2	Гайка
	15	4599891372	1/59811/21	2	Болт
	20	4595672213	251649	2	Гайка
	21	4534240650	4310-2815111	1	Штанга защитная
	22	4599621336	1/13905/21	2	Болт
	16	4595672213	251649	2	Гайка

### Группа 29. ПОДВЕСКА

№ рисунка	№ позиции	Код ОКП	Обозначение	Количество	Наименование
<b>Рессоры передние</b> (Подгруппа 2902)					
110	—	4535370954	5320-2902007	2	Рессора передняя в сборе
	41	4535370978	5320-2902115	2	Лист № 15
	40	4535370977	5320-2902114	2	Лист № 14
	39	4535370976	5320-2902113	2	Лист № 13
	38	4535370975	5320-2902112	2	Лист № 12
	37	4535370974	5320-2902111	2	Лист № 11
	36	4535370973	5320-2902110	2	Лист № 10
	35	4535370972	5320-2902109	2	Лист № 9
	—	4535376592	5320-2902051	2	Лист № 8 с хомутами в сборе
	34	4535370971	5320-2902108	2	Лист № 8
	47	4535376291	5320-2902060	4	Хомут
	46	4599625857	1/29979/00	4	Заклепка
	33	4535370970	5320-2902107	2	Лист № 7
	32	4535370969	5320-2902106	2	Лист № 6
	31	4535370968	5320-2902105	2	Лист № 5
	30	4535370967	5320-2902104	2	Лист № 4
	29	4535370966	5320-2902103	2	Лист № 3
	28	4535370965	5320-2902102	2	Лист № 2
	24	4535370963	5320-2902015	2	Лист № 1 с накладкой в сборе
	—	4535370964	5320-2902101	2	Лист № 1
	—	4535370982	5320-2902133	2	Накладка
	—	4597120246	—	4	Заклепка 12 × 30
	14	4535370961	5320-2902068	4	Втулка распорная
	45	4599891194	1/59718/21	4	Болт
	13	4599624515	1/21647/11	4	Гайка
	3	4535370980	5320-2902126	2	Ушко
	5	4535370957	5320-2902028	2	Втулка ушка
	50	4535376591	5320-2902128-10	2	Накладка ушка
	4	4593482755	—	2	Болт М20 × 1,5
	1	4599624500	1/21643/11	2	Гайка
	2	4599626101	1/05174/77	2	Шайба пружинная
49	4599621197	1/12541/21	4	Болт	
52	4599624493	1/21641/11	4	Гайка	
51	4599626108	1/05172/77	4	Шайба пружинная	

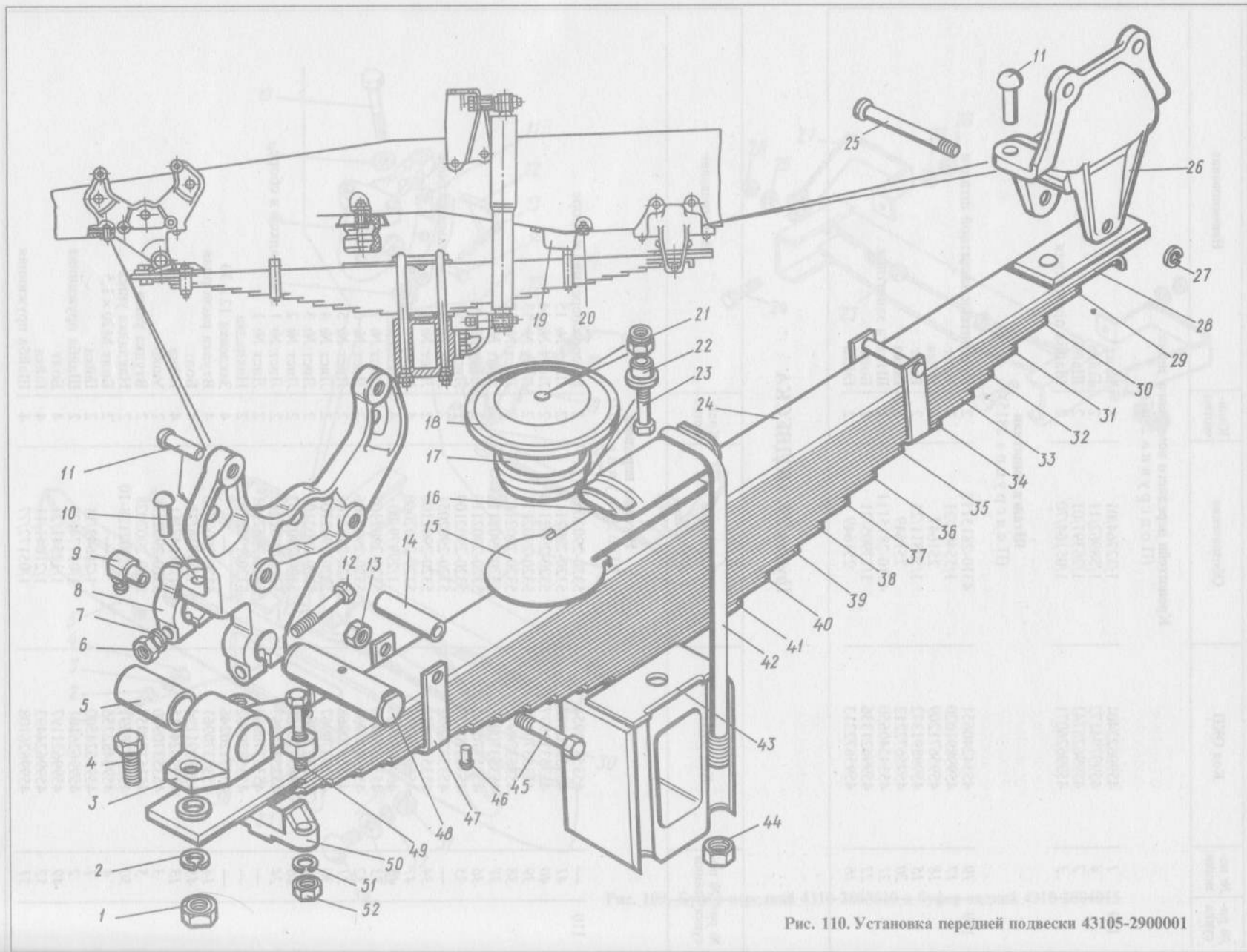


Рис. 110. Установка передней подвески 43105-2900001

№ позиции	№ позиции	Код ОКП	Обозначение	Количество	Наименование
110	18	4535370994	5320-2902632	2	Чашка буфера
	17	4535370992	5320-2902624	2	Буфер передней рессоры
	22	4535370995	5320-2902635	2	Втулка буфера в сборе
	23	4599891372	1/59811/21	2	Болт
	21	4595672213	251649	2	Гайка
	19	4534240661	4310-2902684	2	Буфер рессоры в сборе
	20	4599891161	1/59707/21	4	Болт
	—	4599626084	1/05168/77	4	Шайба пружинная
	—	4599624515	1/21647/11	4	Гайка
	15	4534240659	4310-2902631	1	Опора буфера
	16	4534240206	4310-2902412	1	Накладка
	43	4534242219	4310-2902555	4	Проставка в сборе
	—	4534240208	4310-2902430	1	Подушка передней рессоры
	—	4534240207	4310-2902418	1	Подкладка
	—	—	4310-2902556	1	Проставка
	—	4535376528	5320-2918428	1	Фиксатор
	—	4597120247	257068	4	Заклепка
	—	4534240657	4310-2902408	2	Стремянка правая
	—	4599724029	853510	4	Гайка
	42	4534240658	4310-2902409	3	Стремянка левая
	44	4599724029	853510	4	Гайка
	26	4534246184	43105-2902443	2	Кронштейн передней рессоры задний в сборе
	11	4599795030	1/30230/00	15	Заклепка
	25	—	43105-2902485	2	Палец
	27	—	—	2	Кольцо Б16
	—	4534240209	4310-2902444	1	Кронштейн правый
	8	4534240210	4310-2902445	1	Кронштейн левый
	10	4599795036	1/30232/00	2	Заклепка
	48	4535373735	5320-2902478	2	Палец
	12	4599891102	1/58621/31	4	Болт
	7	4599626096	1/05171/77	4	Шайба пружинная
	6	4599624489	1/21640/11	4	Гайка
	9	—	—	1	Масленка 2.3.45.Цб
	—	—	43105-2900001	1	Установка передней подвески в сборе

**Амортизаторы передние**  
(Подгруппа 2905)

111	17	4534240662	4310-2905004	2	Амортизатор с пальцами в сборе
	—	4534240663	4310-2905006	2	Амортизатор передней подвески в сборе
	—	4534240664	4310-2905600	2	Шток с поршнем в сборе
	42	4534240665	4310-2905605	2	Шток с проушиной в сборе
	13	4535371012	5320-2905610	2	Гайка резервуара
	12	4535371011	5320-2905609	2	Прокладка
	11	4535371038	5320-2905647	2	Обойма сальника
	10	4535371037	5320-2905646	2	Сальник штока верхний
	9	4535371013	5320-2905611	2	Шайба
	8	4535371015	5320-2905614	2	Сальник штока
	7	4535371016	5320-2905615	2	Обойма сальника
	6	4535371017	5320-2905616	2	Сальник штока
	5	4535371018	5320-2905617	2	Шайба сальника
	4	4535371014	5320-2905613	2	Сальник резервуара
	3	4535371019	5320-2905618	2	Пружина сальника
	1	4535371021	5320-2905621	2	Сальник направляющий
	2	4535371020	5320-2905619	2	Направляющая штока
	41	4535420100	53212-2905628	2	Ограничительная тарелка
	40	4535371026	5320-2905633	2	Пружина перепускного клапана
	31	4535371025	5320-2905631	2	Тарелка перепускного клапана
	38	4535371028	5320-2905635-01	2	Поршень
	46	4535371030	5320-2905637	2	Дроссельный диск
	37	4535371031	5320-2905638	2	Диск клапана
	36	4535371032	5320-2905640	2	Тарелка клапана
	45	4535371033	5320-2905641	*	Шайба клапана
	44	4535371034	5320-2905642	2	Пружина клапана отбоя
	35	4535371035	5320-2905643	*	Шайба

\* По мере надобности.

№ рисунка	№ позиции	Код ОКП	Обозначение	Количество	Наименование
110	43	4535420102	53212-2905644	2	Гайка клапана отбоя
	39	4535371029	5320-2905636	2	Поршневое кольцо
	—	4535420103	53212-2905650	2	Клапан сжатия в сборе
	28	4535371040	5320-2905652	8	Диск клапана сжатия
	30	4535371041	5320-2905654	2	Корпус клапана сжатия
	27	4535371042	5320-2905656	2	Тарелка
	32	4535371024	5320-2905630	2	Пружина
	33	4535371043	5320-2905658	2	Ограничительная тарелка
	31	4535371025	5320-2905631	2	Тарелка клапана
	29	4535371044	5320-2905660	2	Дроссельный диск
	23	4535371045	5320-2905662	6	Шайба клапана сжатия
	24	4535371046	5320-2905664	2	Пружина клапана
	25	4535371047	5320-2905665	2	Гайка клапана сжатия
	34	4535371049	5320-2905668	2	Стержень клапана сжатия
	15	4534240728	4310-2905625	2	Рабочий цилиндр
	16	4534240729	4310-2905670	2	Резервуар в сборе
	14	4534240731	4310-2905681	2	Кожух
	—	4534240212	4310-2905519	2	Кронштейн амортизатора передней подвески нижний
	—	4535370803	5320-2403072	4	Втулка
	—	4599723024	853307	4	Шпилька
	—	4599626108	1/05172/77	4	Шайба
	—	4599624493	1/21641/11	4	Гайка
	22	4535420548	53212-2905486	8	Втулка
	21	4535420080	53212-2905418	4	Палец крепления амортизатора
	18	4595672213	251649	8	Гайка
	19	4535420549	53212-2905576	4	Шайба
	20	4535420091	53212-2905574	4	Шайба
	—	4534240213	4310-2905529	1	Площадка крепления кронштейна амортизатора

№ рисунка	№ позиции	Код ОКП	Обозначение	Количество	Наименование
<b>Установка задней подвески (в сборе) 4310-2900002</b> (Подгруппа 2900)					
112	1	4534240157	4310-2900002	1	Установка задней подвески (в сборе)
<b>Установка задней подвески 4310-2900002</b> (Подгруппы 2402, 2912, 2918 и 2919)					
113	1	4534231497	5511-2919031	12	Гайка М30 × 1,5-6H
	2	4598166016	252165	12	Шайба пружинная 30
	3	4534240732	4310-2919012	6	Штанга реактивная в сборе
	4	4599724053	853518	8	Гайка М27 × 1,5-6H
	5	4599166015	252164	8	Шайба пружинная 27
	6	4599723004	853302	8	Шпилька М27 × 1,5-6g × 30 × 86
	7	4535371075	5320-2918052	2	Кронштейн балансира с осью
	8	4535376326	864313	2	Пробка 28
	9	4535371093	5320-2918189	1	Стяжка
	10	4599891137	1/58887/21	8	Болт М10 × 1,25 × 55
	11	4535371073	5320-2912624	4	Буфер
	12	4534240279	4310-2912630	4	Подкладка
	13	4599626084	1/05168/77	8	Шайба пружинная 10
	14	4599624515	1/21647/11	8	Гайка М10 × 1,25
	15	4599723020	853306	8	Шпилька М20 × 1,25-6g × 28 × 45
	16	4534242144	4310-2919072	2	Рычаг реактивный верхний
	17	4535371116	5320-2919105	20	Втулка
	18	4599626101	1/05174/77	24	Шайба пружинная 20
	19	4599624500	1/21643/11	20	Гайка М20 × 1,5
	20	4599624494	1/21641/21	16	Гайка М16 × 1,5
	21	4599626108	1/05172/77	16	Шайба пружинная 16
	22	4599796236	1/35507/01	16	Шайба плоская 16 × 30
	23	4599891085	1/58405/31	12	Болт М16 × 1,5 × 50
	24	4599891369	1/59810/31	4	Болт М16 × 1,5 × 55
	25	4534240214	4310-2918154	1	Кронштейн правый
	26	4599851453	1/59885/21	4	Болт М20 × 1,5 × 70
	27	4535371114	5320-2919090	1	Кронштейн передний
	28	4599723016	853305	8	Шпилька М20 × 1,5-6g × 28 × 60
	29	4535371115	5320-2919094	1	Кронштейн задний
	30	4534240179	4310-2918155	1	Кронштейн левый
	31	4534242147	4310-2912416	8	Гайка
	32	4599624144	1/07269/11	8	Гайка низкая М24 × 1,5
	33	4534242504	4310-2912412-10	4	Накладка
	34	4535371072	5320-2912485	4	Палец
	35	4599627307	1/07974/01	4	Шплинт разводной 5 × 40
	36	4535376021	5320-2912007-10	2	Рессора задняя в сборе
	37	4535371090	5320-2918180	2	Кольцо уплотнительное
	38	4535371095	5320-2918255	2	Кольцо упорное
	39	4534242143	4310-2918068	2	Башмак в сборе
	40	4599891043	1/55413/21	2	Болт М12 × 1,25 × 75
	41	—	1/43253/01	2	Пробка резьбовая коническая
	42	4599891871	1/60436/21	16	Болт М8 × 25
	43	4599626080	1/05166/77	16	Шайба пружинная 8
	44	4535371083	5320-2918120	2	Крышка
	45	4535371084	5320-2918122	2	Прокладка
	46	4535371089	5320-2918169	2	Гайка
	47	4595671209	251647	2	Гайка М12 × 1,25
	48	4534242145	4310-2912408	4	Стремянка
	49	4599891611	1/59903/21	4	Болт М20 × 1,5 × 160
	50	4535370785	5320-2402269	2	Гайка
<b>Рессора задняя 5320-2912007-10</b> (Подгруппа 2912)					
114	1	4535376021	5320-2912007-10	1	Рессора задняя в сборе
	2	4535376027	5320-2912106-10	1	Лист № 6

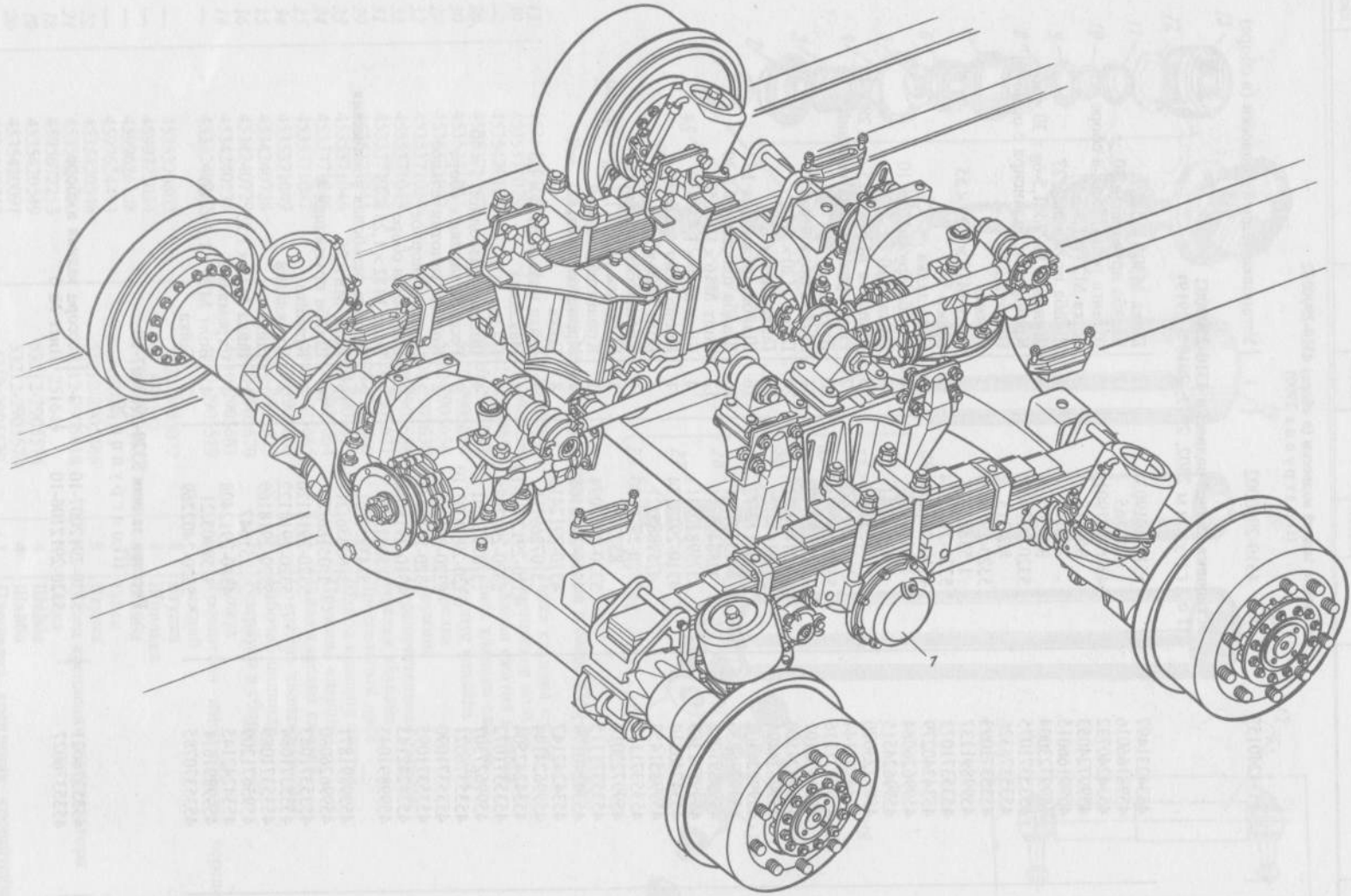
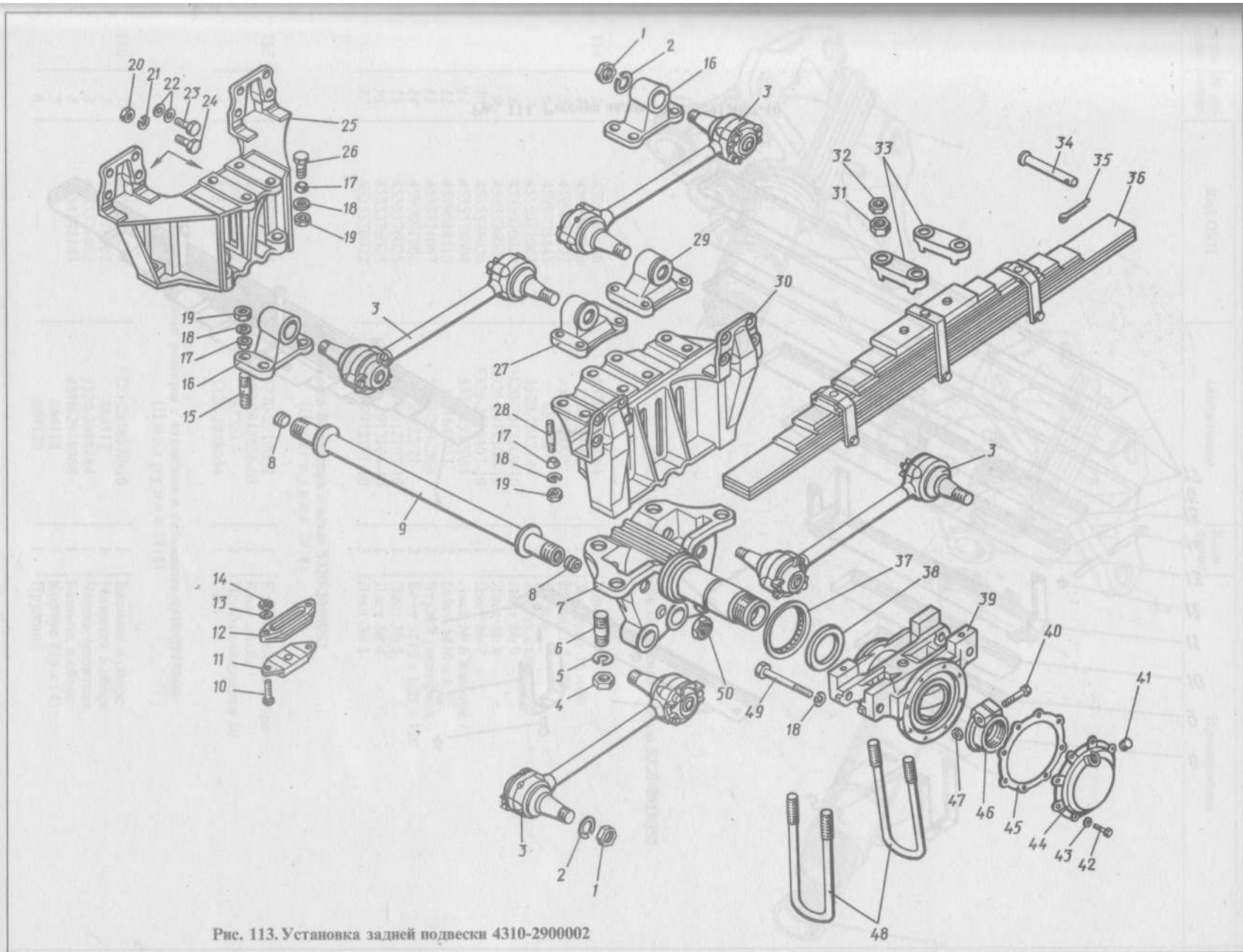


Рис. 112. Установка задней подвески (в сборе) 4310-2900002



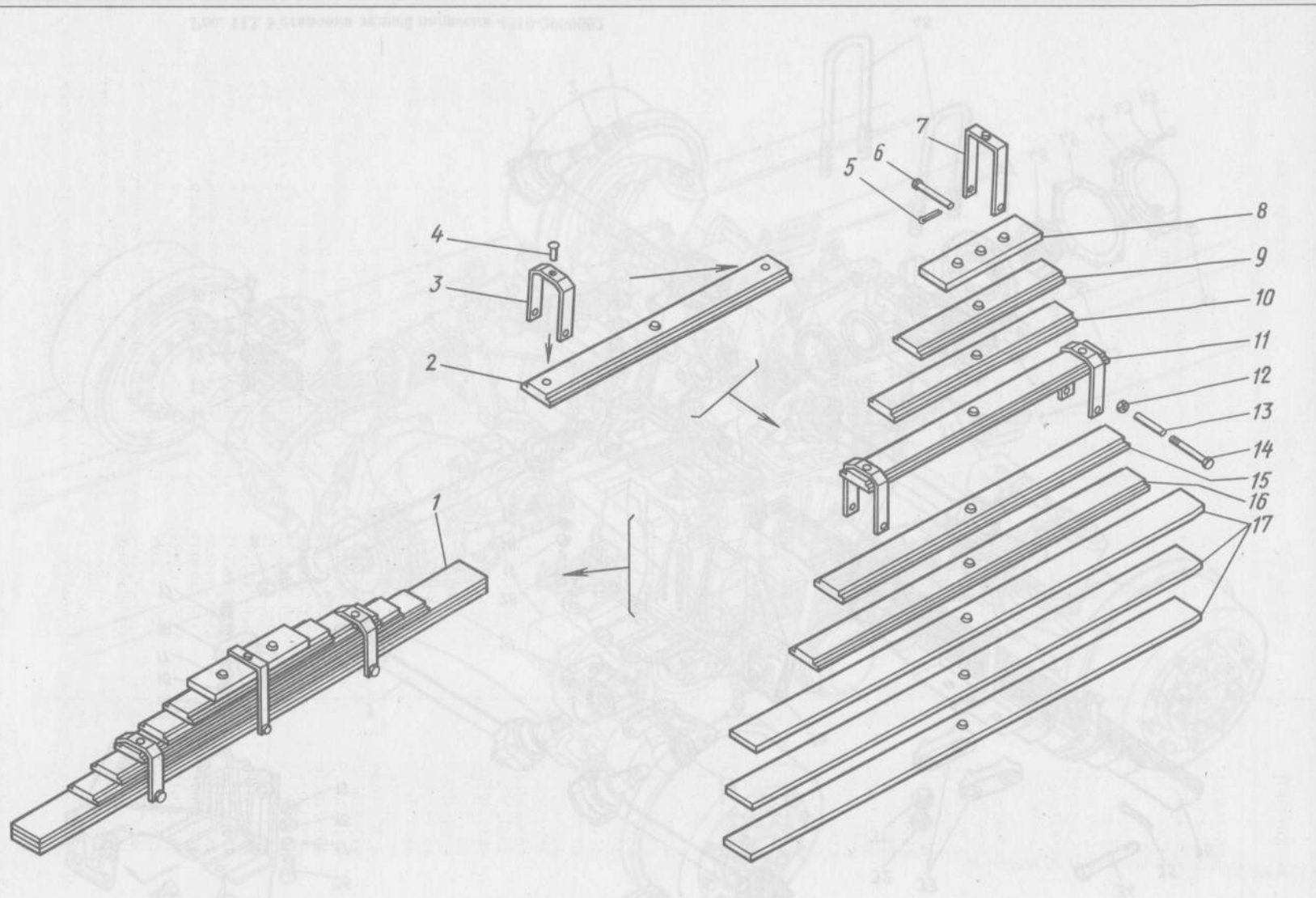


Рис. 114. Рессора задняя 5320-2912007-10



№ рисунка	№ позиции	Код ОКП	Обозначение	Количество	Наименование
-----------	-----------	---------	-------------	------------	--------------

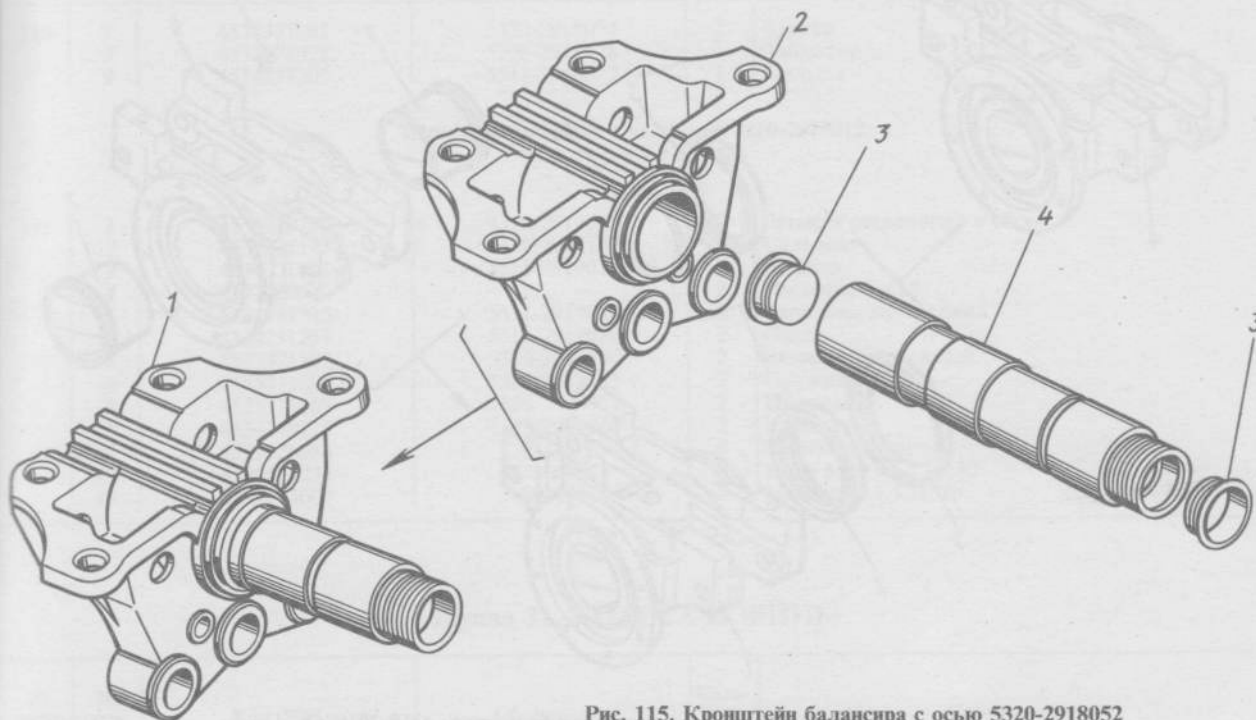


Рис. 115. Кронштейн балансира с осью 5320-2918052

114	3	4535371056	5320-2912061	2	Хомут
	4	4599795018	1/30224/00	2	Заклепка 16 × 30
	5	4599627297	1/07969/01	1	Шплинт 4 × 25
	6	4599728445	853781	1	Палец
	7	4535371067	5320-2912149	1	Хомут стяжной
	8	4535376030	5320-2912109-10	1	Лист № 9
	9	4535376029	5320-2912108-10	1	Лист № 8
	10	4535376028	5320-2912107-10	1	Лист № 7
	11	4535376604	5320-2912051	1	Лист № 6 в сборе
	12	4599624515	1/21647/11	2	Гайка М10 × 1,25
	13	4535371057	5320-2912068	2	Втулка распорная
	14	4599891206	1/59722/21	2	Болт М10 × 1,25 × 120
	15	4535376026	5320-2912105-10	1	Лист № 5
	16	4535376025	5320-2912104-10	1	Лист № 4
	17	4535376022	5320-2912101-10	3	Лист № 1

**Кронштейн балансира с осью 5320-2918052**  
(Подгруппа 2918)

115	1	4535371075	5320-2918052	1	Кронштейн в сборе
	2	4535375383	5320-2918056-01	1	Кронштейн
	3	4599841052	853887	2	Пробка-заглушка 60
	4	4535371076	5320-2918054	1	Ось

**Башмак рессоры с втулками и сальником 4310-2918068**  
(Подгруппа 2918)

116	1	4535376359	5320-2918070-10	1	Башмак в сборе
	2	4535376507	864117	1	Манжета в сборе
	3	4535371092	5320-2918184	1	Чашка защитная
	4	4534242143	4310-2918068	1	Башмак в сборе
	5	—	864118	1	Корпус 115 × 145
	6	—	864120	1	Пружина

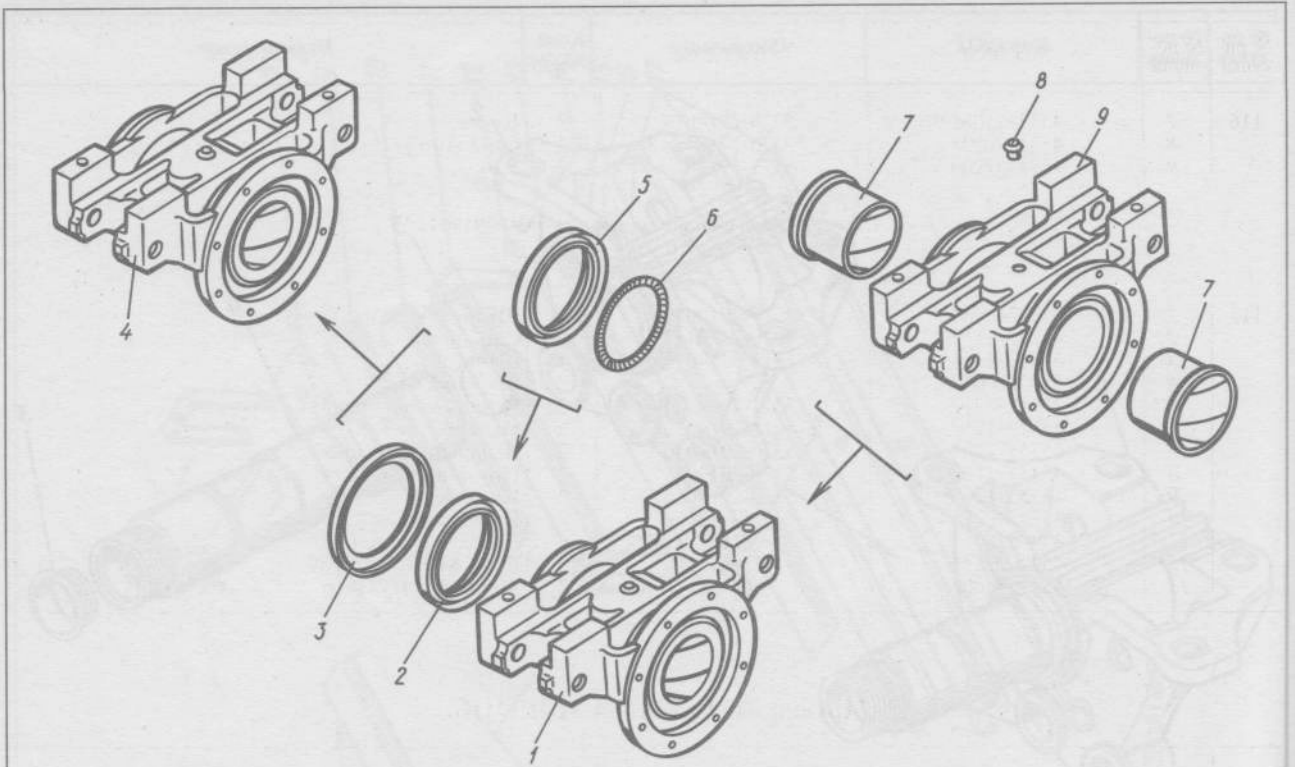


Рис. 116. Башмак рессоры с втулками и сальником 4310-2918068

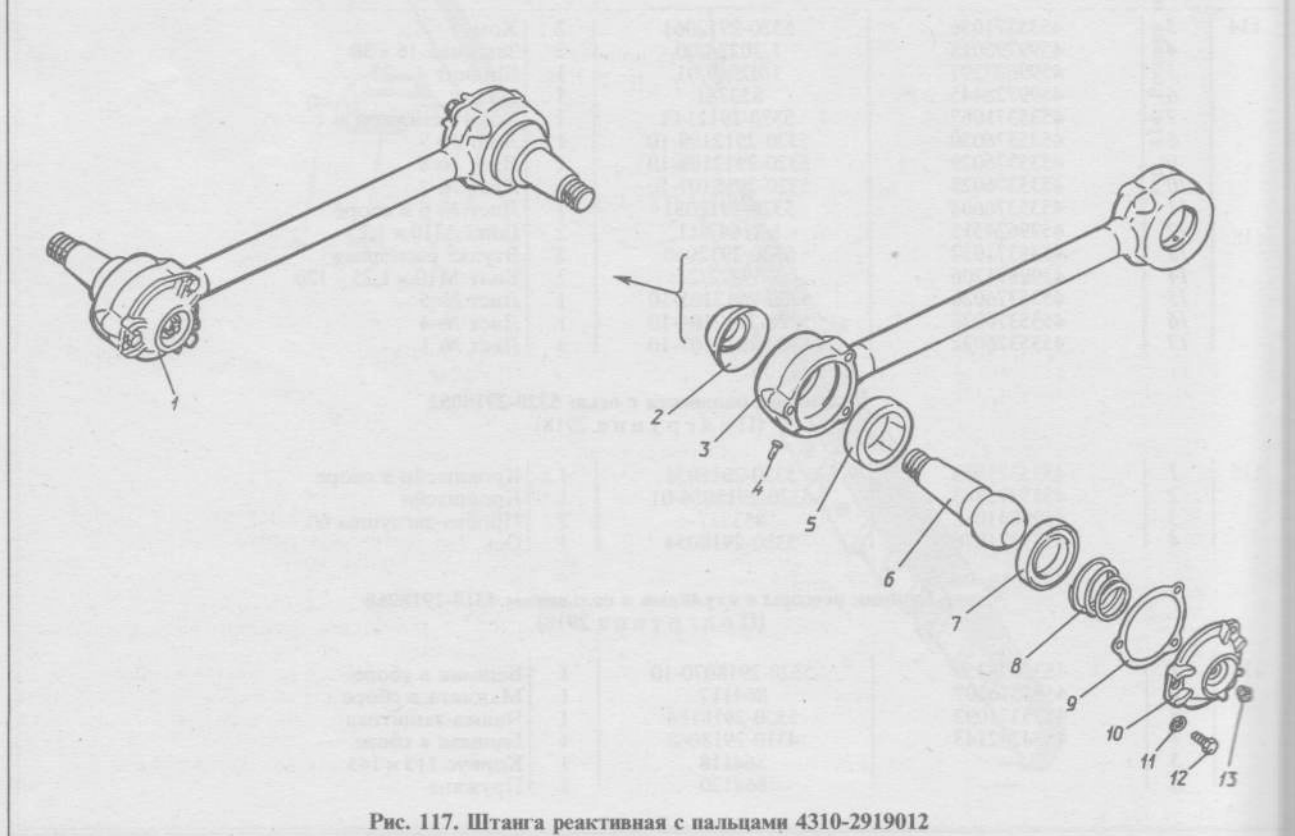


Рис. 117. Штанга реактивная с пальцами 4310-2919012

№ рисунка	№ позиции	Код ОКП	Обозначение	Количество	Наименование
116	7	4535371081	5320-2918074	2	Втулка
	8	4535376528	5320-2918428	1	Фиксатор
	9	4534231209	5511-2918072	1	Башмак
<b>Штанга реактивная с пальцами 4310-2919012</b> (Подгруппа 2919)					
117	1	4534240732	4310-2919012	1	Штанга реактивная в сборе
	2	4535371117	5320-2919127	2	Сальник
	3	4534231495	5511-2919016	1	Штанга
	4	4597220640	—	2	Заклепка 6 × 18
	5	4534231315	5511-2919034	2	Вкладыш внутренний
	6	4534231259	5511-2919030	2	Палец
	7	4535371103	5320-2919040	2	Вкладыш наружный
	8	4535371106	5320-2919065	2	Пружина
	9	4535371105	5320-2919064	2	Прокладка
	10	4534240215	4310-2919060	2	Крышка
	11	4599626084	1/05168/77	6	Шайба пружинная
	12	4599621231	1/13069/21	6	Болт М10 × 1,25 × 30
	13	4591674007	864006	2	Масленка 1.3.Ц6хр.

### Группа 31. КОЛЕСА И ШИНЫ

№ рисунка	№ позиции	Код ОКП	Обозначение	Количество	Наименование
<b>Колеса и шины</b> (Подгруппа 3100)					
—	—	4534242111	4310-3100001	7	Колесо с шиной в сборе
<b>Колесо</b> (Подгруппа 3101)					
118	—	4534240707	4310-3101012	7	Колесо в сборе
	9	4534240708	4310-3101015	7	Диск и обод колеса в сборе
	13	4534240711	4310-3101026	7	Кольцо замочное
	11	4534240712	4310-3101027	14	Кольцо бортовое
	10	4595631701	250712	60	Гайка
	12	4534240221	4310-3101802	*	Груз балансировочный
	14	4534240714	4310-3101305	*	Пружина
	16	4534242221	4310-3103082	7	Шайба
<b>Ступицы колес</b> (Подгруппа 3103)					
118	—	4534242113	4310-3103011-01	6	Ступица с тормозным барабаном в сборе
	22	4534242114	4310-3103015-01	6	Ступица переднего колеса
	21	4534240284	4310-3103070	60	Шпилька ступицы колеса
	1	4599624500	1/21643/11	60	Гайка
	—	4624146417	853944	6	Подшипник наружный в сборе
	2	—	853946	6	Кольцо наружное наружного подшипника ступицы колеса
	3	—	853945	6	Кольцо внутреннее с роликами в сборе
	—	4624140870	864738	6	Подшипник внутренний в сборе
	20	—	864739	6	Кольцо наружное внутреннего подшипника ступицы колеса
	19	—	864740	6	Кольцо внутреннее с роликами в сборе

\* По потребности.

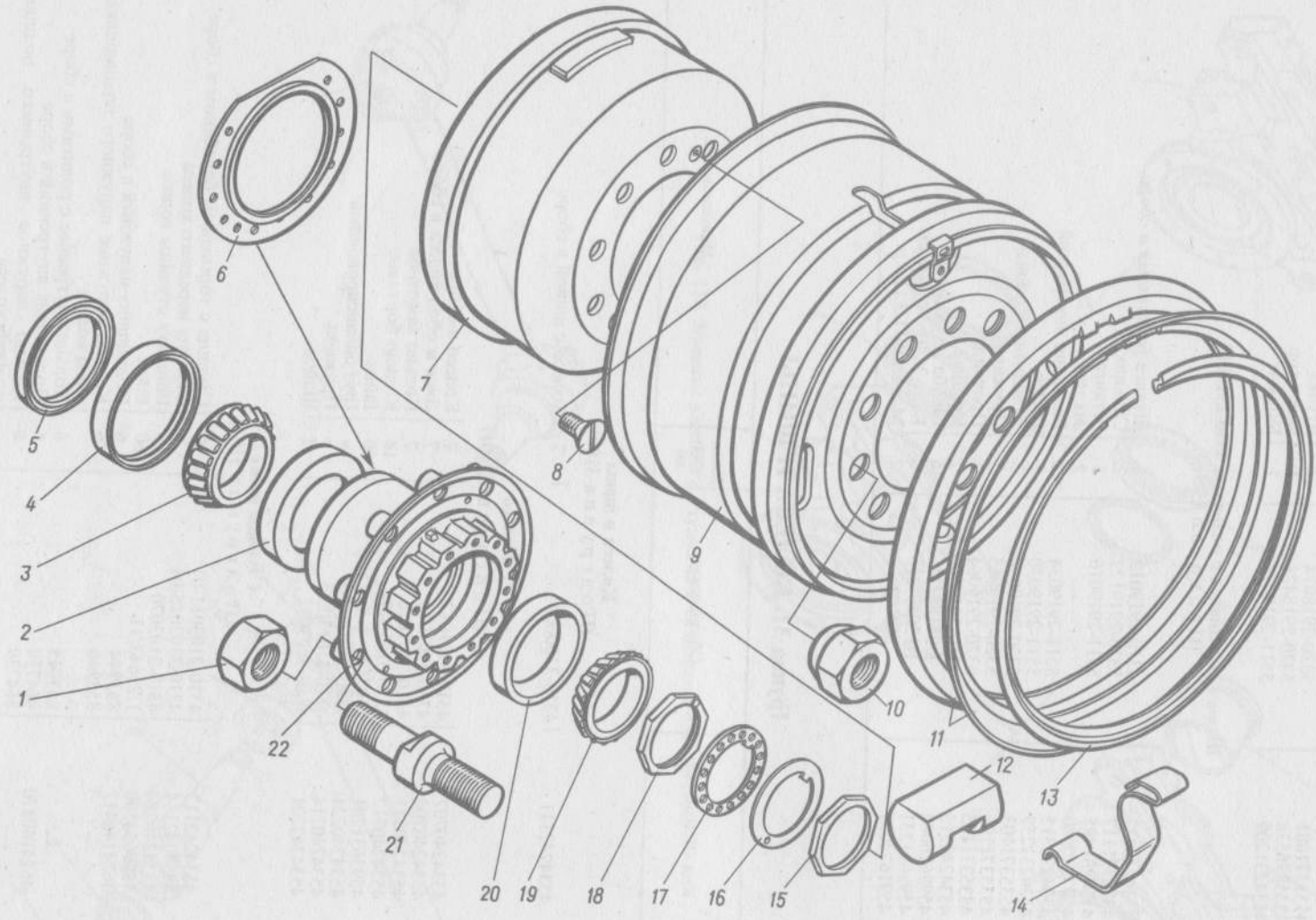


Рис. 118. Колеса, ступицы колес

№ рисунка	№ позиции	Код ОКП	Обозначение	Количество	Наименование
118	4	4534242220	4310-3103083-30	6	Втулка
	—	4534242222	864149-10	6	Манжета с пружиной в сборе
	5	2531311143	864151-36	6	Манжета в сборе
	—	4535376584	864137-10	6	Пружина сальника
	6	4534240717	4310-3103058	6	Сальник наружный в сборе
	18	4534240724	4310-3103076	6	Гайка в сборе
	—	4534240725	4310-3103077	6	Гайка
	—	4599728019	853758	6	Штифт
	17	4534240726	4310-3103079	6	Шайба замковая
	15	4534240666	4310-3103081	6	Контргайка

**Держатель запасного колеса**  
(Подгруппа 3105)

119	1	4534240668	4310-3105010	1	Держатель запасного колеса в сборе
	10	4534240669	4310-3105012	1	Основание держателя запасного колеса в сборе
	18	4599621311	1/13762/21	7	Болт
	16	4599624495	1/21641/01	7	Гайка

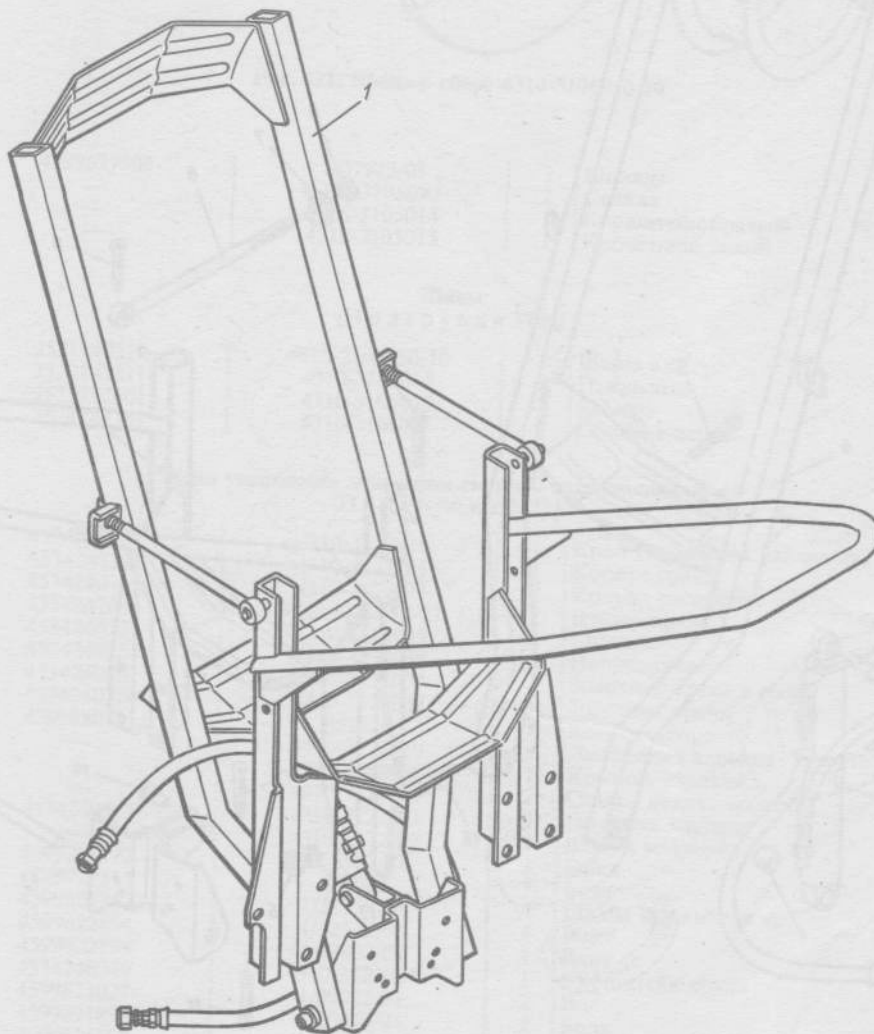


Рис. 119. Установка держателя запасного колеса 4310-3105010

№ рисунка	№ позиции	Код ОКП	Обозначение	Количество	Наименование
120	17	4599626108	1/05172/77	7	Шайба пружинная
	4	4534240670	4310-3105065	1	Кронштейн откидной в сборе
	13	4534240682	4310-3105236	1	Опора откидного кронштейна в сборе
	8	4534240673	4310-3105076	2	Винт стяжной
	9	4599627297	1/07969/01	2	Шплинт
	7	4535380142	5410-3105293	2	Шайба
	6	4599724023	853508	2	Гайка
	1	4534240675	4310-3105113	1	Втулка пальца
	14	—	260137	1	Палец
	15	4599627299	1/07970/01	1	Шплинт
	3	—	260139	1	Палец
	5	4599627299	1/07970/01	1	Шплинт
	12	4534240681	4310-3105221	1	Ось кронштейна

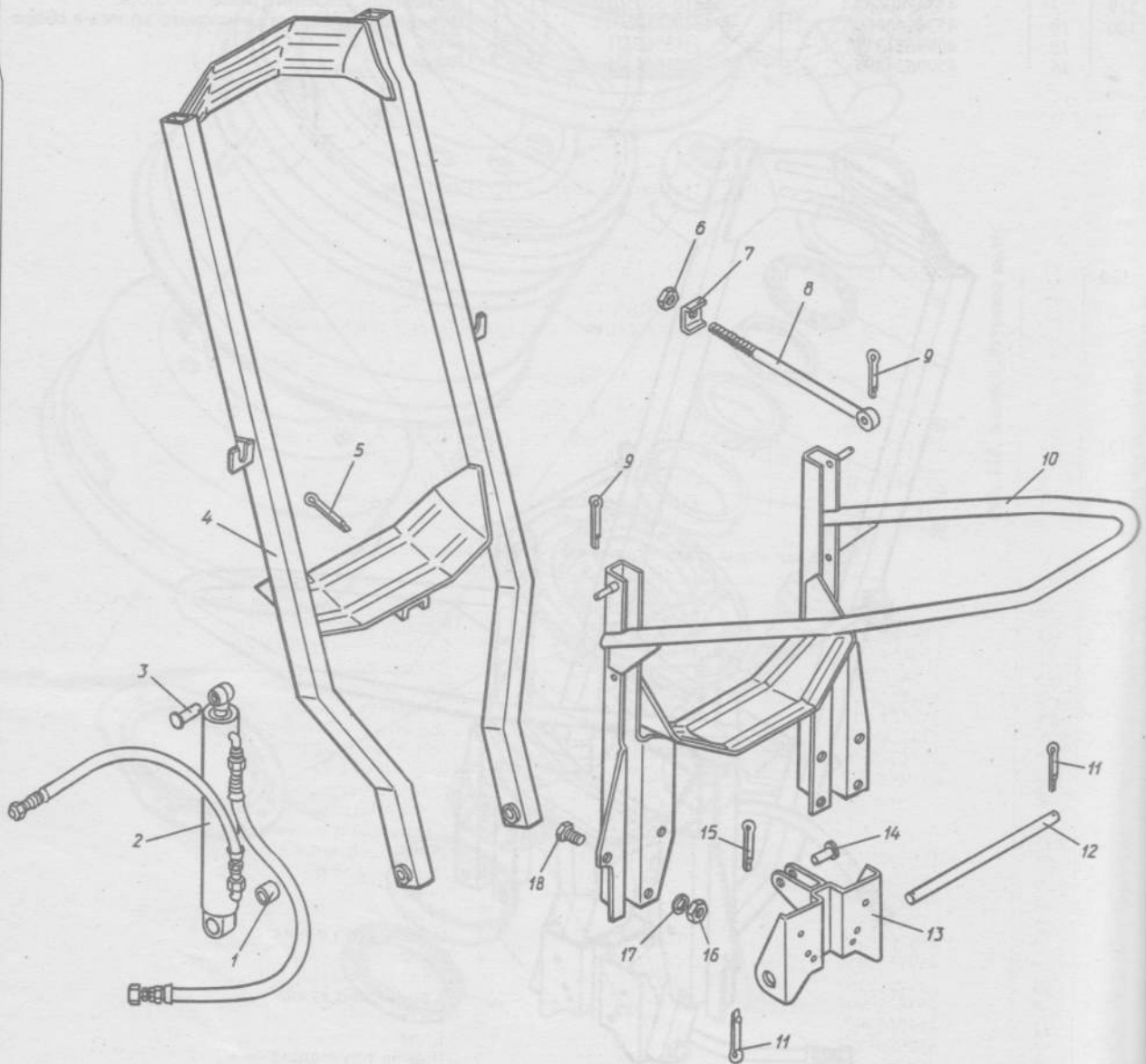


Рис. 120. Держатель запасного колеса 4310-3105010

№ рисунка	№ позиции	Код ОКП	Обозначение	Количество	Наименование
-----------	-----------	---------	-------------	------------	--------------

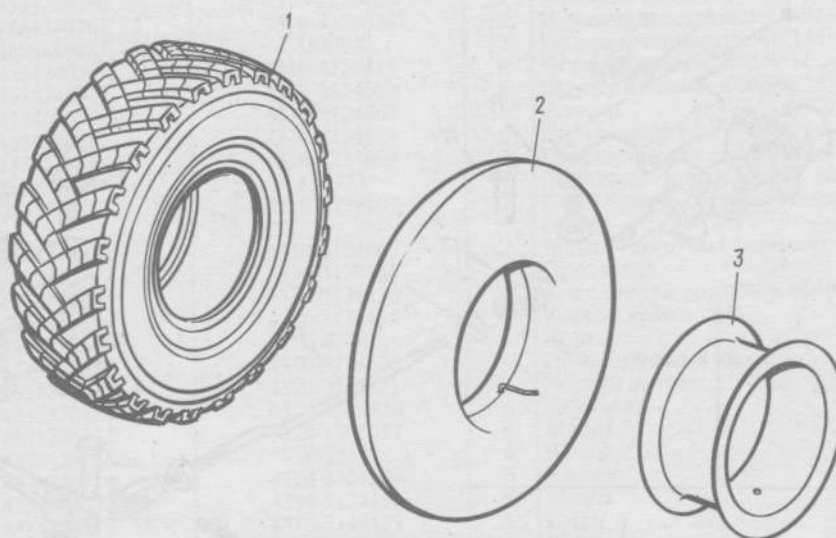


Рис. 121. Шины в сборе 4310-3106010-10

120	11	4599627303	1/07972/01	2	Шплинт
	—	—	4310-3105090	2	Стяжка
	—	—	4310-3105014	1	Кронштейн правый
	—	—	4310-3105015	1	Кронштейн левый

**Шины**

(Подгруппа 3106)

121	—	2521142311	4310-3106010-10	7	Шины в сборе
	1	2522142311	4310-3106015	7	Покрышка
	2	2523142301	4310-3106020	7	Камера
	3	2524142301	4310-3106025	7	Ободная лента

**Кран управления давлением системы накачивания шин**

(Подгруппа 3122)

122	7	4534240691	4310-3122010	1	Кран управления давлением в сборе
	35	4534240224	4310-3122031	1	Корпус крана
	31	4534240756	4310-3122071	2	Кольцо распорное
	32	4534242689	4310-3122073-01	2	Втулка крана
	30	4534240752	4310-3122035	2	Сальник
	26	4534240753	4310-3122038	1	Направляющая
	—	4534240751	4310-3122034	1	Золотник крана в сборе
	27	4534240750	4310-3122032	1	Золотник крана
	28	4599880731	862826	1	Кольцо упорное
	36	—	4310-3122080	1	Диафрагма клапана
	1	—	4310-3122060	1	Крышка клапана
	37	—	4310-3122059	1	Стакан направляющий
	33	4534240965	4310-3122061	1	Пружина клапана
	29	—	4310-3122063	1	Шайба упорная
	4	4599794172	1/58962/11	1	Гайка
	5	4599721113	853065	1	Болт
	2	4599626342	1/11954/70	4	Шайба пружинная
	3	4599622454	1/32742/01	4	Винт
	34	4599622198	1/03892/01	1	Винт
	8	4534240749	4310-3122025	1	Кронштейн крана
	11	4599621027	1/09022/21	2	Болт
	6	4599891892	1/60440/21	2	Болт
	9	4599626080	1/05166/77	2	Шайба пружинная
	10	4599794190	1/61008/11	2	Гайка
	20	4534240692	4310-3122016	1	Кронштейн рычага

№ рисунка	№ позиции	Код ОКП	Обозначение	Количество	Наименование
-----------	-----------	---------	-------------	------------	--------------

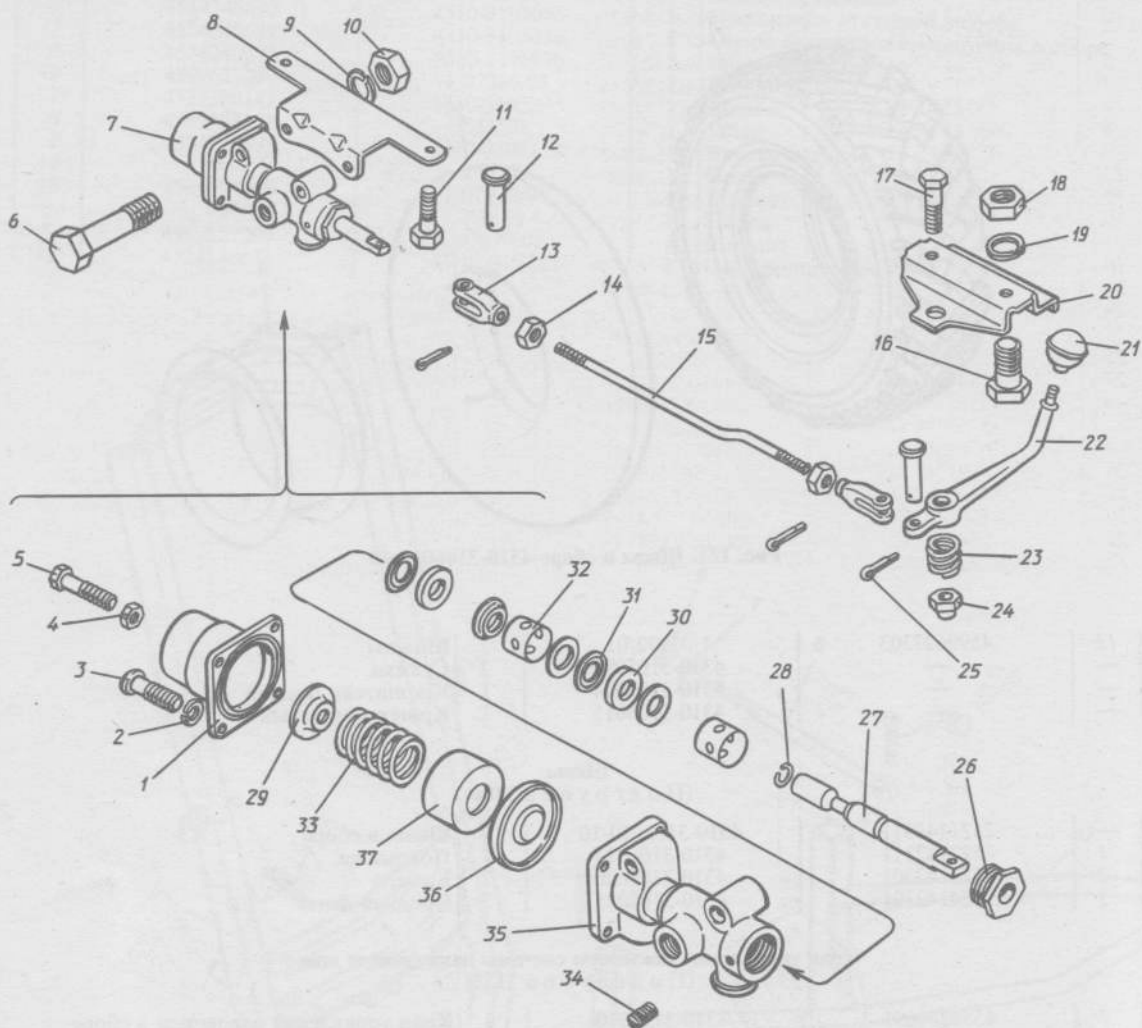


Рис. 122. Кран управления давлением системы накачки шин 4310-3122010

122	16	4599891859	1/60432/21	2	Болт
	19	4599626080	1/05166/77	2	Шайба пружинная
	18	4599794190	1/61008/11	2	Гайка
	22	4534240223	4310-3122015	1	Рычаг крана
	21	4534241138	4310-3727045	1	Рукоятка в сборе
	17	4599891034	1/55410/21	1	Болт
	23	4534240286	4310-3122017	1	Пружина
	24	4595671209	251647	1	Гайка
	15	4534240694	4310-3122019	1	Тяга рычага
	14	4599794172	1/58962/11	2	Гайка
	13	4599319502	509501	2	Вилка
	12	4598629013	260012	2	Палец
	25	4599627273	1/07957/01	2	Шплинт

Подвод воздуха к шинам  
(Подгруппа 3124)

123	6	4534240758	4310-3124010	6	Головка подвода воздуха в сборе
	4	4534240225	4310-3124036	12	Крышка головки



№ рисунка	№ позиции	Код ОКП	Обозначение	Количество	Наименование
123	3	4534240760	4310-3124025	12	Манжета сальника
	2	4534240761	4310-3124026	12	Пружина манжеты
	5	4599880881	864703	12	Кольцо упорное
	1	4534240759	4310-3124015	6	Корпус головки
	—	4534240762	4310-3124062	6	Штуцер головки в сборе
	8	4534240763	4310-3124063	6	Штуцер
	7	4534240767	4310-3124079	6	Кольцо уплотнительное
	12	4534240766	4310-3124069	4	Переходник системы накачки шин задних колес
	11	4599280005	853973	4	Штуцер ввертный задних колес
	9	4534240765	4310-3124067	2	Переходник системы накачки шин передних колес
	10	4534240764	4310-3124065	2	Штуцер ввертный передних колес
	24	4534240769	4310-3124113	6	Прокладка
	23	4534240768	4310-3124110	6	Кран запора воздуха в сборе
	26	4534240226	4310-3124115	6	Корпус крана
	25	2539312216	864204	6	Кольцо
	27	4534240770	4310-3124120	6	Пробка крана в сборе
	—	4534240771	4310-3124121	6	Корпус пробки
	—	4535370454	4320-1305024	6	Держатель
	—	4691286152	5320-1305027	6	Шарик
	28	4599726234	862511	6	Шайба
	31	4534240774	4310-3124177	6	Кольцо
	30	4534240772	4310-3124135	6	Шайба
	29	4534240776	4310-3124183	6	Гайка
	17	4599221004	864870	6	Штуцер ввертный

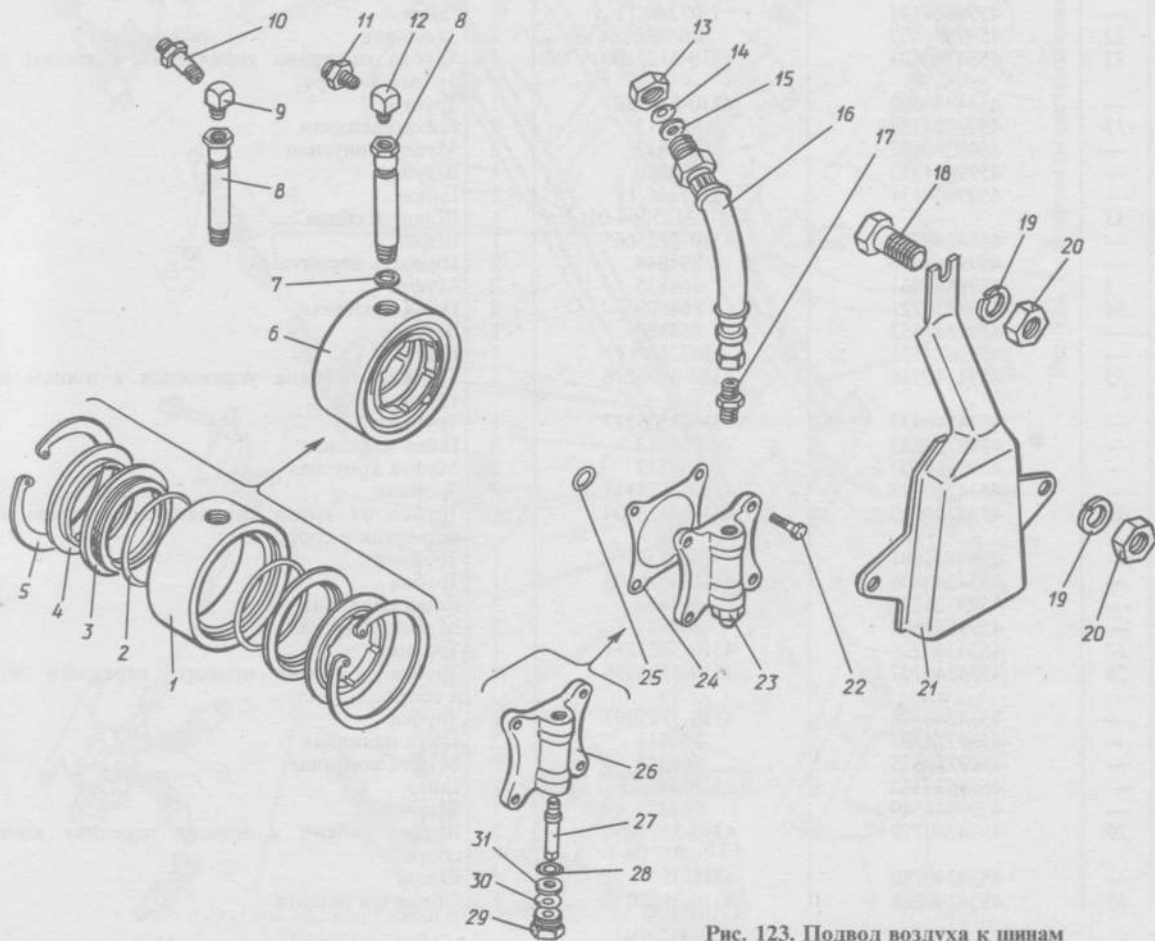


Рис. 123. Подвод воздуха к шинам

№ рисунка	№ позиции	Код ОКП	Обозначение	Количество	Наименование	
123	16	4534240777	4310-3124186	6	Шланг гибкий в сборе	
	—	4599841439	864828	6	Ниппель	
	—	4599280604	864846	6	Муфта конусная	
	—	4599724315	864847	6	Гайка накидная	
	—	4534240778	4310-3124187	6	Шланг	
	—	4599841422	864810	12	Муфта	
	—	4534242116	4310-3124190	6	Наконечник	
	14	4534240772	4310-3124135	6	Шайба	
	15	4534240774	4310-3124177	6	Кольцо	
	13	4534240775	4310-3124181	6	Гайка	
	22	4599791088	1/38256/21	24	Болт	
	21	4534240773	4310-3124145	6	Кожух	
	18	4599891867	1/60434/21	6	Болт	
	—	4599626156	1/05196/01	12	Шайба плоская	
	19	4599626080	1/05166/77	6	Шайба пружинная	
	20	4599794190	1/61008/11	6	Гайка	
	—	4599794227	1/61015/11	12	Гайка	
	—	4599626088	1/05170/77	12	Шайба	
	<b>Трубопроводы системы накачивания шин</b> (Подгруппа 3125)					
	124	31	4534240791	4310-3125074	1	Трубка от крана управления к шинам колес первая в сборе
—		4534240792	4310-3125075	1	Трубка	
—		4599724233	864813	2	Гайка накидная	
—		4599280607	864817	2	Муфта конусная	
—		4599624131	1/07266/11	1	Гайка	
12		4599841557	864882	1	Угольник	
32		4534240801	4310-3125100	1	Трубка от крана управления к шинам колес вторая в сборе	
—		4534240802	4310-3125101	1	Трубка	
11		4599724233	864813	2	Гайка накидная	
—		4599280607	864817	2	Муфта конусная	
—		4599841552	864880	1	Штуцер	
—		4599624131	1/07266/11	1	Гайка	
33		—	4310-3125064-01	1	Шланг в сборе	
—		4534240784	4310-3125065	1	Шланг	
—		4599841475	864844	2	Ниппель первичный	
5		4599841461	864835	2	Муфта	
56		4599724221	864809	2	Гайка накидная	
—		4599841552	864880	1	Штуцер	
—		4599624131	1/07266/11	1	Гайка	
55		4534240936	4310-3506276	1	Трубка от крана управления к шинам колес третья в сборе	
—		4534240937	4310-3506277	1	Трубка	
—		4599724233	864813	2	Гайка накидная	
—		4599280607	864817	2	Муфта конусная	
—		4534240228	4310-3125111	2	Тройник	
39		4534240805	4310-3125104	1	Трубка от крана управления к шинам колес четвертая в сборе	
—		4599841481	864850	1	Тройник	
—		4534240806	4310-3125105	1	Трубка	
—		4599724233	864813	2	Гайка накидная	
—		4599280607	864817	2	Муфта конусная	
17		4534240228	4310-3125111	1	Тройник	
28		4534240797	4310-3125096	1	Трубка к шине правого переднего колеса в сборе	
—		4534240798	4310-3125097	1	Трубка	
—		4599724227	864811	2	Гайка накидная	
—		4599280615	864815	2	Муфта конусная	
—		4599624342	1/16913/11	1	Гайка	
—		4599841549	864879	1	Штуцер	
29		4534240779	4310-3125050	1	Шланг гибкий к шинам передних колес в сборе	
—		4534240780	4310-3125051	1	Шланг	
15		4534240288	4310-3125053	1	Оболочка шланга	

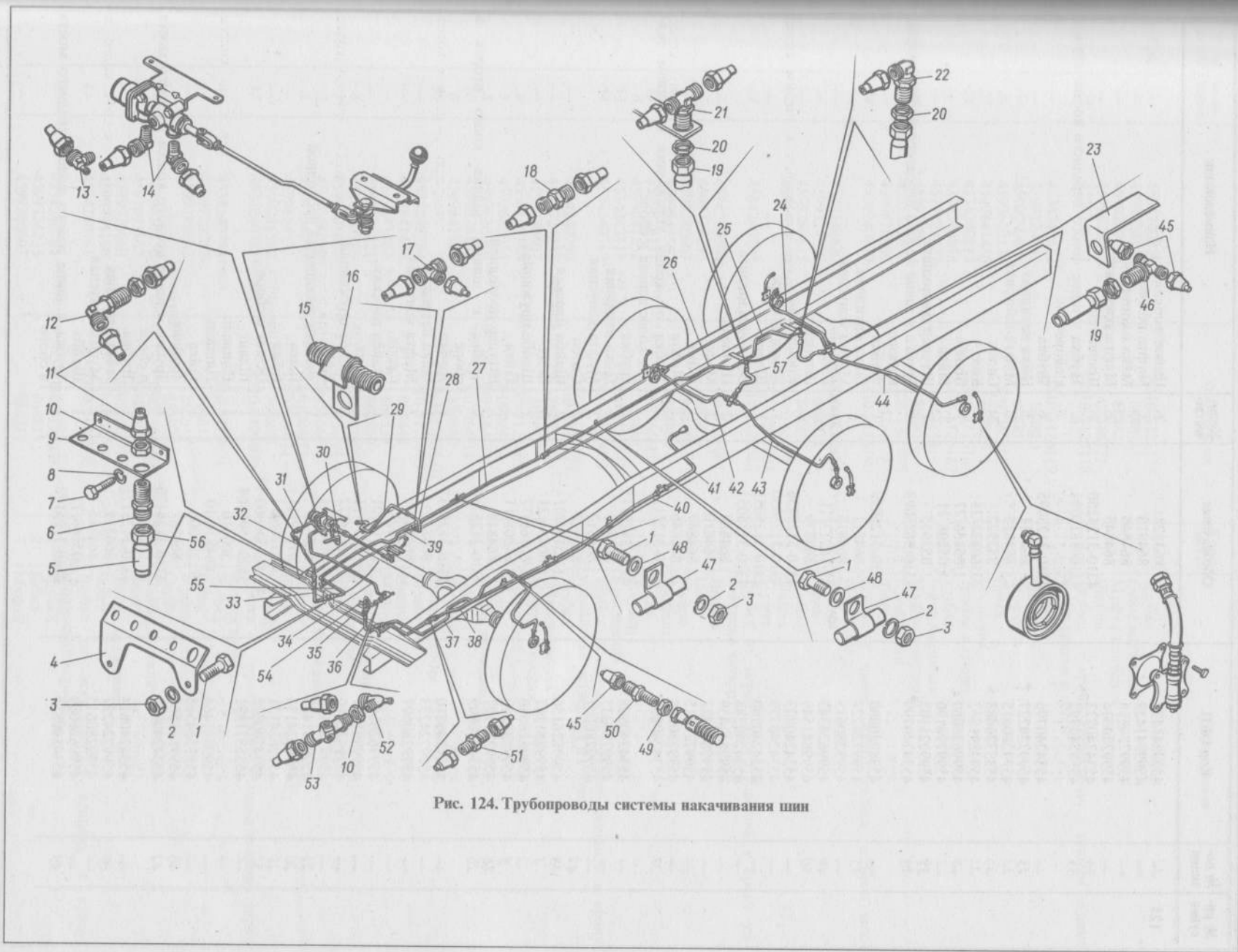


Рис. 124. Трубопроводы системы накачивания шин

№ рисунка	№ позиции	Код ОКП	Обозначение	Количество	Наименование
124	—	4599841439	864828	2	Ниппель
	—	4599841422	864810	2	Муфта обжимная
	—	4599724315	864847	2	Гайка накидная
	—	4599280604	864846	2	Муфта конусная
	16	4534240823	4310-3125256	1	Кронштейн
	35	4534240795	4310-3125094	1	Трубка к шине левого переднего колеса первая в сборе
	—	4534240796	4310-3125095	1	Трубка
	45	4599724227	864811	2	Гайка накидная
	—	4599280615	864815	2	Муфта конусная
	—	4535376483	853922	1	Скоба
	—	4599891867	1/60434/21	1	Болт
	—	4599626080	1/05166/77	1	Шайба
	—	4599794190	1/61008/11	1	Гайка
	51	4599221105	853975	1	Штуцер проходной
	38	4534240799	4310-3125098	1	Трубка к шине левого переднего колеса вторая в сборе
	—	4534240800	4310-3125099	1	Трубка
	45	4599724227	864811	2	Гайка накидная
	—	4599280615	864815	2	Муфта конусная
	49	4599624342	1/16913/11	1	Гайка
	50	4599841549	864879	1	Штуцер
	—	4534240823	4310-3125256	1	Кронштейн
	—	4534240779	4310-3125050	1	Шланг в сборе
	—	4534240780	4310-3125051	1	Шланг
	—	4534240288	4310-3125051	1	Оболочка шланга
	—	4599841439	864828	2	Ниппель
	—	4599841422	864810	2	Муфта
	—	4599724315	864847	2	Гайка
—	4599280604	864846	2	Муфта	
27	4534240807	4310-3125114	1	Трубка от крана управления к шинам задних колес первая в сборе	
—	4534240808	4310-3125115	1	Трубка	
—	4599724233	864813	2	Гайка накидная	
—	4599280607	864817	2	Муфта конусная	
47	—	853924	2	Скоба	
48	4599626156	1/05196/01	2	Шайба плоская	
1	4599891867	1/60434/21	2	Болт	
2	4599626080	1/05166/77	2	Шайба пружинная	
3	4599794190	1/61008/11	2	Гайка	
18	4599221107	864814	1	Штуцер проходной	
26	4534240809	4310-3125116	1	Трубка к шинам задних колес вторая в сборе	
—	4534240810	4310-3125117	1	Трубка	
—	4599724233	864813	2	Гайка накидная	
—	4599280607	864817	2	Муфта конусная	
—	—	853924	1	Скоба	
—	4599626156	1/05196/01	1	Шайба плоская	
—	4599891867	1/60434/21	1	Болт	
—	4599626080	1/05166/77	1	Шайба пружинная	
—	4599794190	1/61008/11	1	Гайка	
21	4599841433	864826	1	Тройник фланцевый проходной	
20	4599624135	1/07267/11	1	Гайка	
19	4599624131	1/07266/11	1	Гайка	
57	4534240868	4310-3506060-10	1	Шланг в сборе	
—	4535371491	5320-3506064	1	Шланг	
—	—	300410	1	Ниппель	
—	4599841464	864836-10	1	Ниппель	
—	4599534563	305206	1	Гайка	
46	4599841568	864887	1	Тройник	
42	4534240813	4310-3125170	1	Трубка к шине правого колеса среднего моста в сборе	
—	4534240814	4310-3125171	1	Трубка	
—	4599724227	864811	2	Гайка накидная	
—	4599280615	864815	2	Муфта конусная	
—	4599626080	1/05166/77	1	Шайба	
43	4534240815	4310-3125172	1	Трубка к шине левого колеса среднего моста в сборе	

№ рисунка	№ позиции	Код ОКП	Обозначение	Количество	Наименование
124	—	4534240816	4310-3125173	1	Трубка
	—	4599724227	864811	2	Гайка накидная
	—	4599280615	864815	2	Муфта конусная
	—	4599626080	1/05166/77	1	Шайба
	25	4534240811	4310-3125118	1	Трубка от крана управления к шинам задних колес третья в сборе
	—	4534240812	4310-3125119	1	Трубка
	—	4599724233	864813	2	Гайка
	—	4599280607	864817	2	Муфта
	20	4599624135	1/07267/11	1	Гайка
	22	4599841430	864825	1	Угольник
	24	4534240817	4310-3125186	1	Трубка в сборе
	—	4534240818	4310-3125187	1	Трубка
	—	4599724227	864811	2	Гайка накидная
	—	4599280615	864815	2	Муфта конусная
	23	4535371495	5320-3506093	2	Кронштейн
	—	4599626080	1/05166/77	1	Шайба
	44	4534240819	4310-3125190	1	Трубка к шине левого колеса заднего моста в сборе
	—	4534240820	4310-3125191	1	Трубка
	—	4599724227	864811	2	Гайка
	—	4599280615	864815	2	Муфта
	—	4599626080	1/05166/77	1	Шайба
	—	—	5320-3506095	2	Муфта
	34	4534240793	4310-3125080	1	Трубка от перепускного клапана к крану управления четвертая в сборе
	—	4534240794	4310-3125081	1	Трубка
	—	4599724233	864813	2	Гайка
	—	4599280607	864817	2	Муфта
	52	4599841562	864884	1	Тройник
	10	4599624131	1/07266/11	1	Гайка
	6	4599841552	864880	1	Штуцер
	53	4534242118	4310-3125077	1	Крестовина
	54	4534240789	4310-3125072	1	Трубка от блока защитных клапанов к крану управления четвертая в сборе
	—	4534240790	4310-3125073	1	Трубка
	—	4599724233	864813	2	Гайка накидная
	—	4599280607	864817	2	Муфта конусная
	9	4534240786	4310-3125069	1	Кронштейн
	7	4599621034	1/09024/21	2	Болт
	8	4599626069	1/05164/77	2	Шайба пружинная
	10	4599624131	1/07266/11	1	Гайка
	6	4599841552	864880	1	Штуцер
	36	—	4310-3125064-01	1	Шланг в сборе
	—	4534240784	4310-3125065	1	Шланг
	—	4599841475	864844	2	Ниппель
	—	4599841461	864835	2	Муфта
	—	4599724221	864809	2	Гайка накидная
	4	4534240785	4310-3125068	1	Кронштейн
	1	4599891867	1/60434/21	2	Болт
	2	4599626080	1/05166/77	2	Шайба пружинная
	3	4599794190	1/61008/11	2	Гайка
	—	4599624131	1/07266/11	1	Гайка
	—	4599841552	864880	1	Штуцер
	37	4534240787	4310-3125070	1	Трубка от перепускного клапана к крану управления в сборе
	—	4534240788	4310-3125071	1	Трубка
	—	4599724233	864813	2	Гайка
	—	4599280607	864817	2	Муфта
	—	—	853924	1	Скоба
	—	4599626156	1/05196/01	1	Шайба плоская
	—	4599891867	1/60434/21	1	Болт
	—	4599626080	1/05166/77	1	Шайба пружинная
	—	4599794190	1/61008/11	1	Гайка
	41	4534240781	4310-3125060	1	Трубка от перепускного клапана к крану управления первая
	—	4534240782	4310-3125061	1	Трубка
	—	4599724233	864813	2	Гайка
	—	4599280607	864817	2	Муфта

№ рисунка	№ позиции	Код ОКП	Обозначение	Количество	Наименование
124	40	4534242132	4310-3125198	1	Трубка в сборе
	—	4534242133	4310-3125199	1	Трубка
	—	4599724233	864813	2	Гайка накидная
	—	4599280607	864817	2	Муфта конусная
	—	—	853924	1	Скоба
	—	4599891867	1/60434/21	1	Болт
	—	4599626080	1/05166/77	1	Шайба
	—	4599794190	1/61008/11	1	Гайка
	30	4534240821	4310-3125194	1	Трубка в сборе
	—	4534240822	4310-3125195	1	Трубка
	—	4599724233	864813	1	Гайка
	—	4599280607	864817	1	Муфта
	13	4599841564	864885	1	Тройник
	14	4599280207	864823	2	Угольник

#### Группа 34. УПРАВЛЕНИЕ РУЛЕВОЕ

№ рисунка	№ позиции	Код ОКП	Обозначение	Количество	Наименование
<b>Управление рулевое в сборе</b> (Подгруппа 3400)					
125	—	4534240824	4310-3400010	1	Управление рулевое в сборе
	10	4534240825	4310-3400020	1	Механизм рулевого управления в сборе
<b>Управление рулевое</b> (Подгруппа 3401)					
125	—	4534240826	4310-3401010	1	Картер механизма рулевого управления в сборе
	32	4534240229	4310-3401015	1	Картер механизма рулевого управления
	39	4534240831	4310-3401076	1	Втулка картера
	43	4691155241	864707	2	Шарик-заглушка
	52	4599793681	1/35466/21	2	Шпилька
	53	4599626082	1/05168/73	2	Шайба пружинная
	54	4599624516	1/21647/21	2	Гайка
	40	4534242076	864190	1	Манжета вала сошки в сборе
	—	4534242077	864193	1	Пружина манжеты
	31	4534240844	4310-3401789	1	Шайба упорная уплотнительной манжеты вала сошки
	30	4534242401	4310-3401029-10	1	Манжета уплотнительная вала сошки
	41	4599880811	864194	1	Кольцо упорное
	29	4534240829	4310-3401065	1	Вал сошки
	27	4535371209	5320-3401163	1	Винт регулировочный
	24	2539312216	864204	1	Кольцо уплотнительное
	28	4535371210	5320-3401176	1	Шайба упорная
	26	4535371204	5320-3401140 *	1	Шайба
	26	4535371205	5320-3401141 *	1	Шайба
	26	4535371206	5320-3401142 *	1	Шайба
	26	4535371208	5320-3401144 *	1	Шайба

\* Устанавливается одна из деталей.

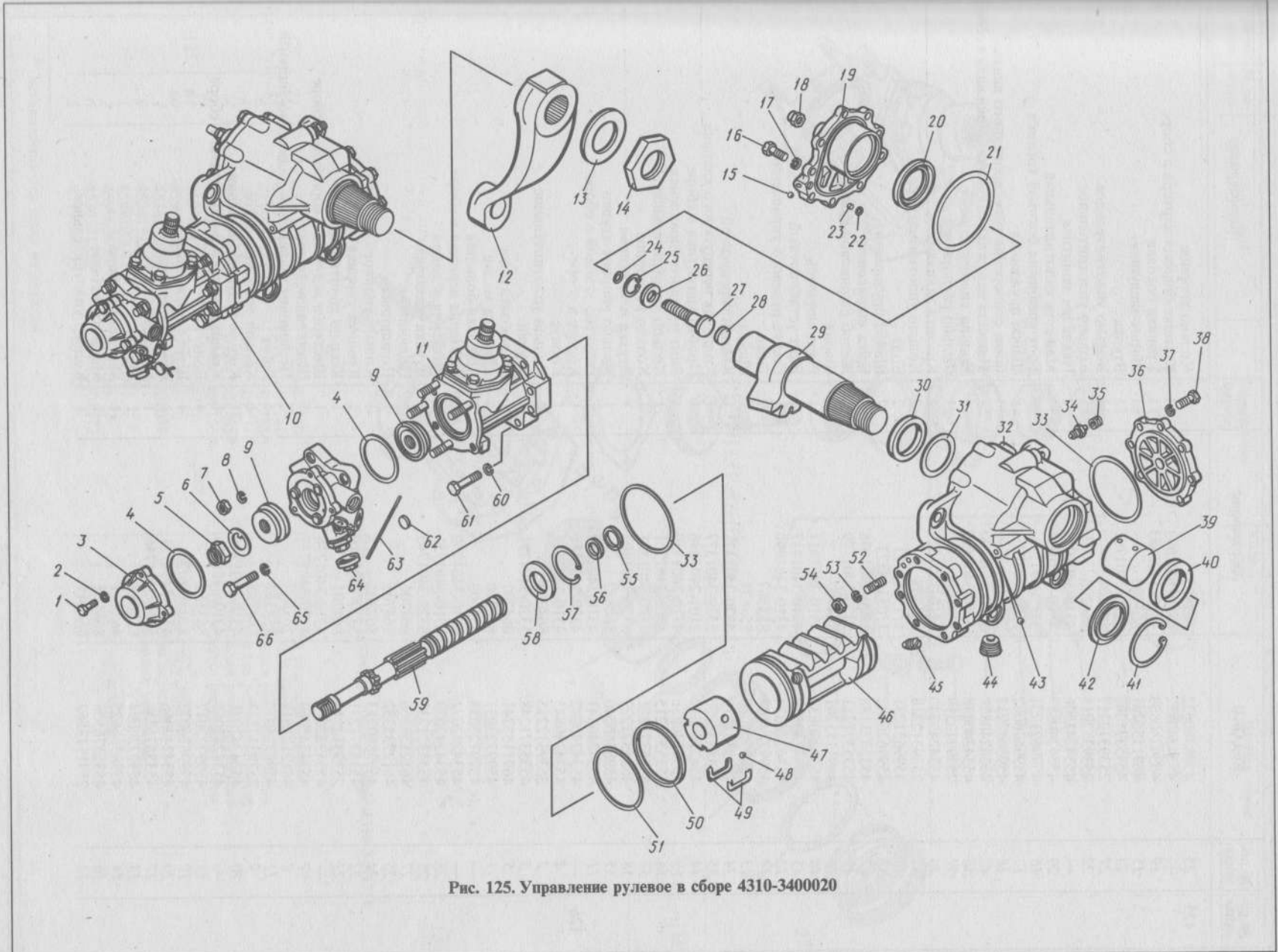


Рис. 125. Управление рулевое в сборе 4310-3400020

№ рисунка	№ позиции	Код ОКП	Обозначение	Количество	Наименование	
125	25	4598360622	862803	1	Кольцо упорное	
	—	4534240832	4310-3401082	1	Крышка боковая картера в сборе	
	19	4534240833	4310-3401083	1	Крышка боковая	
	15	4691155241	864707	1	Шарик-заглушка	
	23	4535371248	5320-3401791	1	Втулка	
	21	2539312217	864206	1	Кольцо уплотнительное	
	22	2539312215	864203	1	Кольцо уплотнительное	
	—	4534242506	4310-3401092	1	Накладка защитная	
	20	4534240827	4310-3401029	1	Манжета уплотнительная	
	16	4599621231	1/13069/21	8	Болт крепления боковой крышки	
	17	4599626082	1/05168/73	8	Шайба пружинная	
	18	4595672211	251648	1	Гайка стопорения регулировочного винта	
	42	4534240828	4310-3401030	1	Манжета наружная сальника сошки вала в сборе	
	50	4534240838	4310-3401415	1	Кольцо уплотнительное	
	51	2539312219	864208	1	Кольцо распорное	
	36	4534240840	4310-3401529	1	Крышка задняя	
	33	2539312218	864207	2	Кольцо уплотнительное	
	38	4599621231	1/13069/21	7	Болт	
	37	4599626082	1/05168/73	7	Шайба пружинная	
	47	4535371198	5320-3401038	1	Гайка шариковая	
	49	4535371211	5320-3401179	2	Желоб шариковой гайки	
	48	4691155241	864707	31	Шарик	
	46	4534240837	4310-3401411	1	Рейка-поршень	
	45	4534240839	4310-3401417	1	Винт установочный	
	12	4534240834	4310-3401090	1	Сошка рулевого управления	
	14	4599724167	853567	1	Гайка	
	13	4599726082	853631	1	Шайба	
	34	4535371218	5320-3401371	1	Клапан перепускной	
	35	4535371220	5320-3401377	1	Колпачок перепускного клапана	
	44	4542130627	2101-2401046	1	Пробка магнитная в сборе	
	59	4534240836	4310-3401359	1	Винт рулевого управления	
	56	4535371215	5320-3401361	1	Кольцо уплотнительное	
	57	4535371221	5320-3401391	1	Кольцо распорное	
	58	4535371222	5320-3401403	1	Втулка плавающая	
	55	4598366640	862812	1	Кольцо упорное втулки	
	11	4534240841	4310-3401710	1	Редуктор угловой в сборе	
	126	—	4534240842	4310-3401716	1	Корпус в сборе
		4	4534240843	4310-3401717	1	Корпус
		2	2539312215	864203	4	Кольцо уплотнительное
		3	4535371248	5320-3401791	4	Втулка
		5	4691155241	864707	1	Шарик-заглушка
		1	4599723037	853310	4	Шпилька малая
		—	4599723033	853309	1	Шпилька большая
		—	4534242072	4310-3401750	1	Шестерня ведомая в сборе
		28	4534242073	4310-3401751	1	Шестерня ведомая
		26	4535371236	5320-3401743	1	Втулка распорная
		27	4612130366	864706	1	Подшипник
		25	4612735332	864705	1	Подшипник
		24	4599880713	862801	1	Кольцо упорное
		22	4535371231	5320-3401719	1	Крышка упорная
		23	2539312213	864201	1	Кольцо уплотнительное
—		4534242068	4310-3401736	1	Шестерня ведущая с корпусом в сборе	
7		4534242069	4310-3401737	1	Шестерня ведущая	
8		4612121618	205K	2	Подшипник шариковый радиально-упорный	
11		4599724035	853512	1	Гайка	
9		2539312223	864213	1	Кольцо уплотнительное	
10		4534242071	4310-3401745	1	Корпус ведущей шестерни	
—		4534242065	4310-3401720	1	Крышка корпуса с манжетами в сборе	
18		4599722017	853354	4	Болт	
19		4599626077	1/05166/73	4	Шайба пружинная	
20		4534242066	4310-3401721	1	Крышка корпуса	
17		4535371238	5320-3401746	1	Манжета	
15		4599726094	853635	1	Шайба	
14		4598366625	862804	1	Манжета в сборе	
16		4535376506	864113	1	Манжета в сборе	
13		2531113562	864245	1	Кольцо уплотнительное	



№ рисунка	№ позиции	Код ОКП	Обозначение	Количество	Наименование
-----------	-----------	---------	-------------	------------	--------------

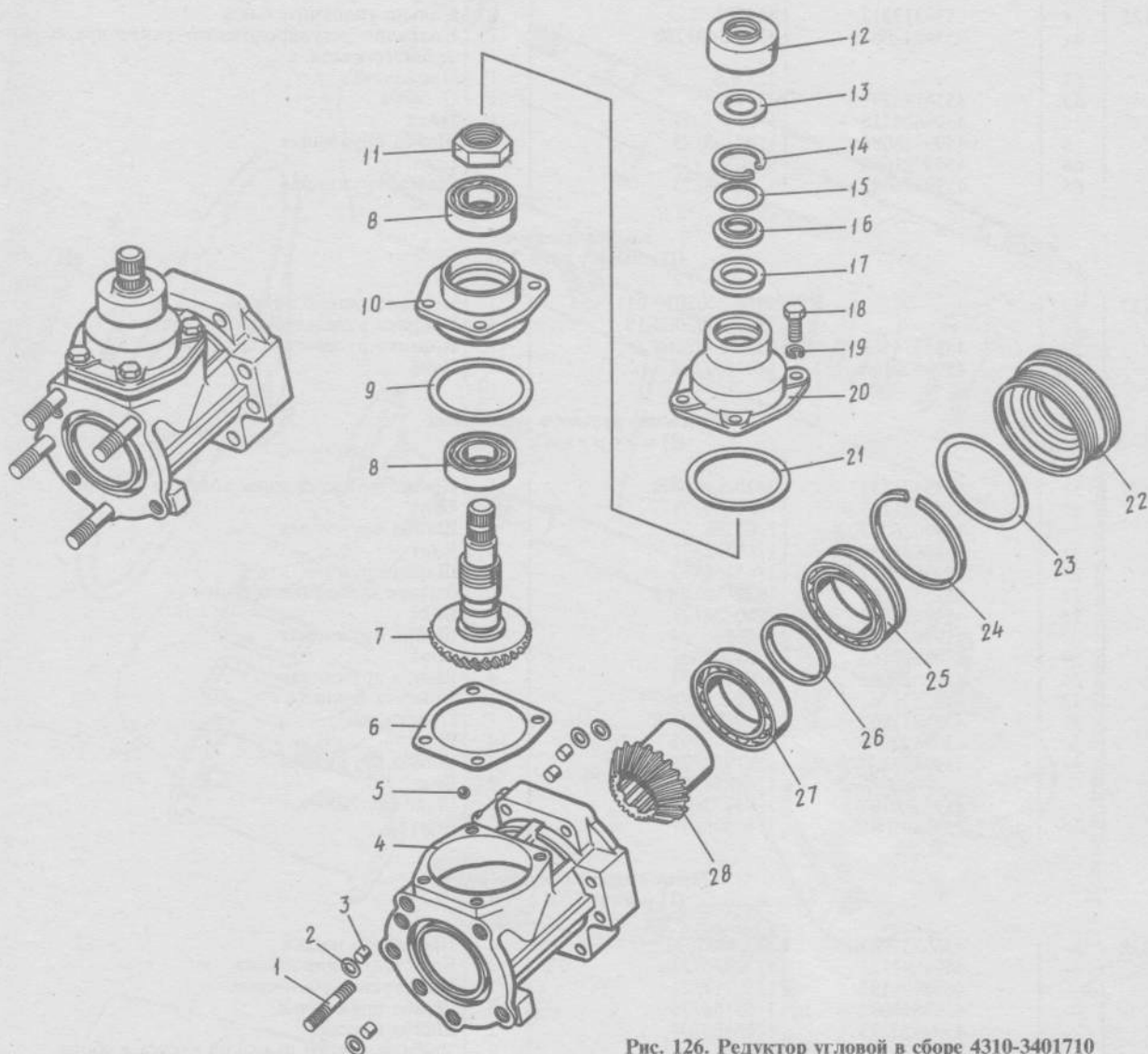


Рис. 126. Редуктор угловой в сборе 4310-3401710

126	21	4535371234	5320-3401740	1	Кольцо уплотнительное
	12	4534242070	4310-3401741	1	Крышка защитная
	6	4535371242	5320-3401753 *	8	Прокладка регулировочная
	6	4534371243	5320-3401754 *	5	Прокладка регулировочная
	6	4535371244	5320-3401755 *	2	Прокладка регулировочная
	6	4535371245	5320-3401756 *	1	Прокладка регулировочная
125	61	4599621256	1/13438/31	6	Болт
	60	4599626077	1/05166/73	6	Шайба пружинная
	3	4534242075	4310-3401079	1	Крышка передняя
	9	4626131942	864650	2	Подшипник упорный
	1	4599722017	853354	3	Болт
	2	4599626077	1/05166/73	3	Шайба пружинная
	6	4535371219	5320-3401373	1	Гайка
	5	4599724035	853512	1	Гайка

\* Устанавливается одна из деталей.

№ рисунка	№ позиции	Код ОКП	Обозначение	Количество	Наименование	
125	4	2539312213	864201	2	Кольцо уплотнительное	
	64	4534242081	4310-3401780	1	Колпачок регулировочного винта предохранительного клапана	
	63	—	258266	1	Проволока	
	62	4534145299	379432	1	Пломба	
	7	4599624516	1/21647/21	1	Гайка	
	8	4599626082	1/05168/73	4	Шайба пружинная	
	66	4599721086	853034	1	Болт	
	65	4599626082	1/05168/73	1	Шайба пружинная	
	<b>Колесо рулевое</b> (Подгруппа 3402)					
127	12	—	5320-3402015-01	1	Колесо рулевое в сборе	
	13	—	5320-3402060-10	1	Крышка рулевого колеса верхняя	
	29	4535374569	5320-3402064	1	Крышка рулевого колеса нижняя	
	28	4599622198	1/03892/01	3	Винт	
<b>Крепление рулевого управления</b> (Подгруппа 3403)						
127	39	4535371259	5320-3403009	1	Кронштейн крепления колонки в сборе	
	27	4599891157	1/59705/21	4	Болт	
	26	4599626082	1/05168/73	4	Шайба пружинная	
	38	4599891859	1/60432/21	2	Болт	
	23	4599626077	1/05166/73	2	Шайба пружинная	
	11	4535371260	5320-3403066	1	Фланец крепления колонки	
	24	4599891867	1/60434/21	4	Болт	
	23	4599626077	1/05166/73	4	Шайба пружинная	
	34	4599891163	1/59707/31	4	Болт	
	26	4599626082	1/05168/73	4	Шайба пружинная	
	32	4535371261	5320-3403068	1	Крышка фланца	
	33	4535371262	5320-3403071	1	Прокладка	
	30	4599622036	1/03746/01	4	Винт	
	31	4599626337	1/11953/73	4	Шайба пружинная	
	—	—	1/69858/31	2	Болт	
	—	4599626107	1/05172/73	4	Шайба пружинная	
	—	4599891085	1/58405/31	2	Болт	
	<b>Насос гидроусилителя руля</b> (Подгруппа 3407)					
	128	—	4566231243	740.3407032	1	Прокладка насоса
		—	4599891185	1/59716/21	2	Болт крепления насоса
—		4599891191	1/59717/21	1	Болт крепления насоса	
—		4599626082	1/05168/73	3	Шайба пружинная	
—		4599626723	1/26386/01	2	Шайба плоская	
—		4566231245	740.3407110	1	Труба высокого давления насоса в сборе	
—		4566250137	870920	2	Кляммер	
—		4566231244	740.3407034	2	Прокладка трубы высокого давления насоса	
—		4599891867	1/60434/21	2	Болт крепления трубы высокого давления	
—		4599626077	1/05166/73	2	Шайба пружинная	
—		4566231251	740.3407116	1	Труба низкого давления насоса в сборе	
—		4566250138	870921	1	Скоба	
—		4599891875	1/60438/21	1	Болт крепления трубы низкого давления	
—		4599626077	1/05166/73	1	Шайба пружинная	
—		4534240845	4310-3407200	1	Насос в сборе	
24		4535371264	5320-3407211	1	Корпус насоса	
59		4642111521	864714	1	Подшипник игольчатый	
60		4535376502	864121	1	Манжета насоса в сборе	
—		4535376300	864124	1	Пружина манжеты	
61		4598360733	740.1308131	1	Кольцо	
2		4535371267	5320-3407217	1	Валик насоса	
49		4535371268	5320-3407220	1	Кольцо маслоотгонного насоса	
53		4612133873	864713	1	Подшипник насоса	
54		4599366642	862806	1	Кольцо упорное	

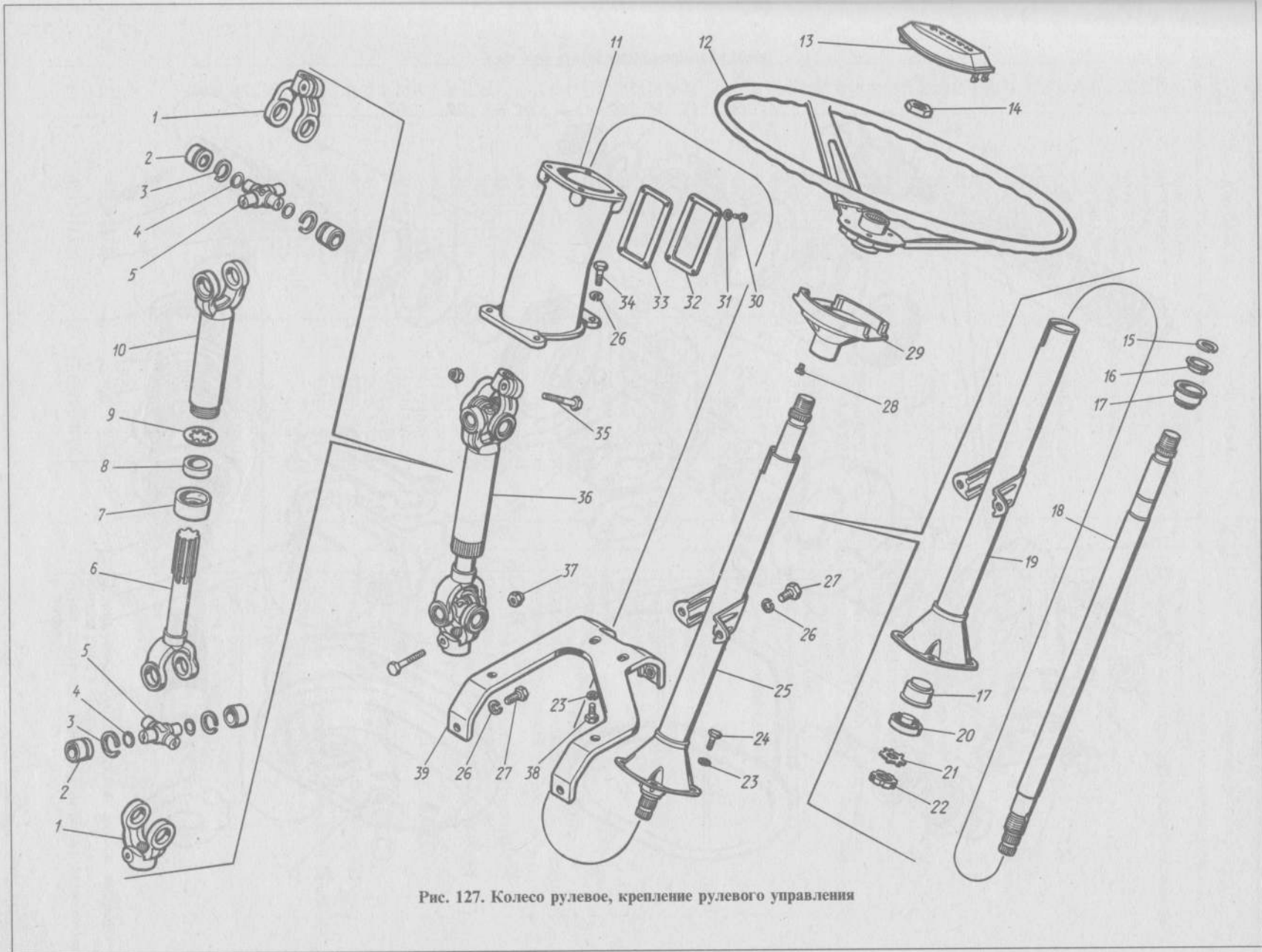


Рис. 127. Колесо рулевое, крепление рулевого управления

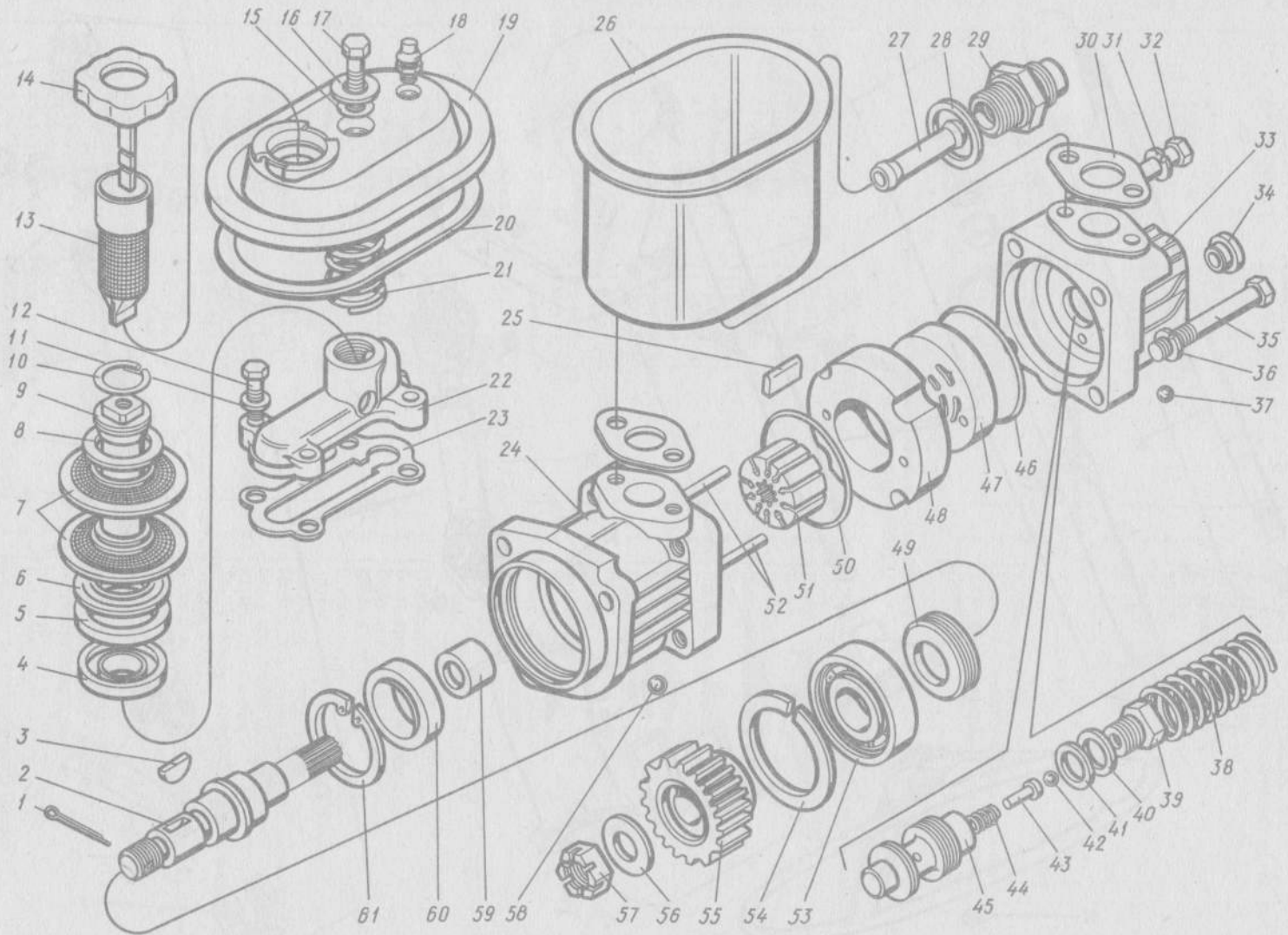


Рис. 128. Насос гидроусилителя руля

№ рисунка	№ позиции	Код ОКП	Обозначение	Количество	Наименование
128	3	4598230263	853803	1	Шпонка сегментная
	55	4535371269	5320-3407240	1	Шестерня привода насоса гидроусилителя руля
	56	4599796236	1/35507/01	1	Шайба вырубная
	57	4599724105	853536	1	Гайка
	1	4599627299	1/07970/01	1	Шплинт разводной
	58, 37	4691183360	864712	2	Шарик
	—	4534240846	4310-3407212	1	Крышка насоса в сборе
	33	4535371266	5320-3407213	1	Крышка насоса
	—	4534240230	4310-3407213	1	Крышка насоса
	34	4535376305	864843	1	Седло уплотнительное
	38	4535371280	5320-3407281	1	Пружина перепускного клапана
	—	4535420161	53212-3407270	1	Клапан перепускной в сборе
	45	4535420624	53212-3407271	1	Золотник перепускной
	43	4535371278	5320-3407275	1	Направляющая пружина
	44	4535371277	5320-3407272	1	Пружина предохранительного клапана
	42	4691183360	864712	1	Шарик
	41	4599726124	853645	2	Шайба регулировочная
	40	4599726127	853646	2	Шайба регулировочная
	39	4535371279	5320-3407277	1	Седло предохранительного клапана
	48	4535371273	5320-3407253	1	Статор насоса
	51	4535371271	5320-3407248	1	Ротор насоса
	25	4535371272	5320-3407251	10	Лопасть насоса
	47	4535371274	5320-3407255	1	Диск распределительный
	52	4599728015	853757	2	Штифт
	46	2539312224	864217	2	Кольцо уплотнительное
	50, 35	4599721102	853041	2	Болт
	32	—	853043	2	Болт
	31, 36	4599626084	1/05168/77	4	Шайба пружинная
	30	—	5320-3407437-01	2	Прокладка уплотнительная
	26	—	5320-3407300-01	1	Бачок насоса в сборе
	23	4535371313	5320-3407439	1	Прокладка коллектора насоса
	22	4535371311	5320-3407435	1	Коллектор насоса
	12	4599621038	1/09026/21	4	Болт
	11	4599626151	1/05194/01	1	Шайба
	—	4535420993	53212-3407338	1	Фильтр насоса
	—	—	53212-3407340	2	Труба фильтра с дном в сборе
	—	—	5320-3407483	1	Указатель уровня масла
	9	4535420995	53212-3407361	1	Труба фильтра насоса
	4	4535371290	5320-3407341	1	Днище фильтра
	5	4535371310	5320-3407429	1	Манжета уплотнительная фильтра
	6	4535371317	5320-3407765	1	Пластина фильтра нижняя
	7	4535371298	5320-3407359	5	Элемент фильтрующий насоса в сборе
	8	4535371316	5320-3407763	1	Пластина фильтра насоса
—	4535375379	5320-3407764	1	Пластина	
10	4599862966	1/34012/76	1	Кольцо стопорное	
21	4535371300	5320-3407363	1	Пружина фильтра	
19	—	53212-3407400	1	Крышка бачка в сборе	
13	4535371285	5320-3407328	1	Фильтр заливной в сборе	
14	4535371293	5320-3407350	1	Пробка заливной горловины бачка в сборе	
—	4535371308	5320-3407412	1	Пластина	
20	4535371309	5320-3407413	1	Прокладка уплотнительная крышки бачка	
18	4535376511	864000	1	Клапан предохранительный	
15	2539312225	864218	1	Кольцо уплотнительное	
16	4599626853	1/26470/01	1	Шайба плоская	
17	4599891878	1/60439/21	1	Болт	
27	4535371314	5320-3407441	1	Трубка бачка	
28	4599726091	853634	1	Шайба плоская	
29	—	5320-3407322-10	1	Штуцер возвратный бачка	
<b>Трубопроводы гидроусилителя руля</b> (Подгруппа 3408)					
129	11	4535371320	5320-3408020	1	Шланг высокого давления насоса гидроусилителя руля в сборе
	18	4535371326	5320-3408054	1	Труба высокого давления рулевого механизма в сборе

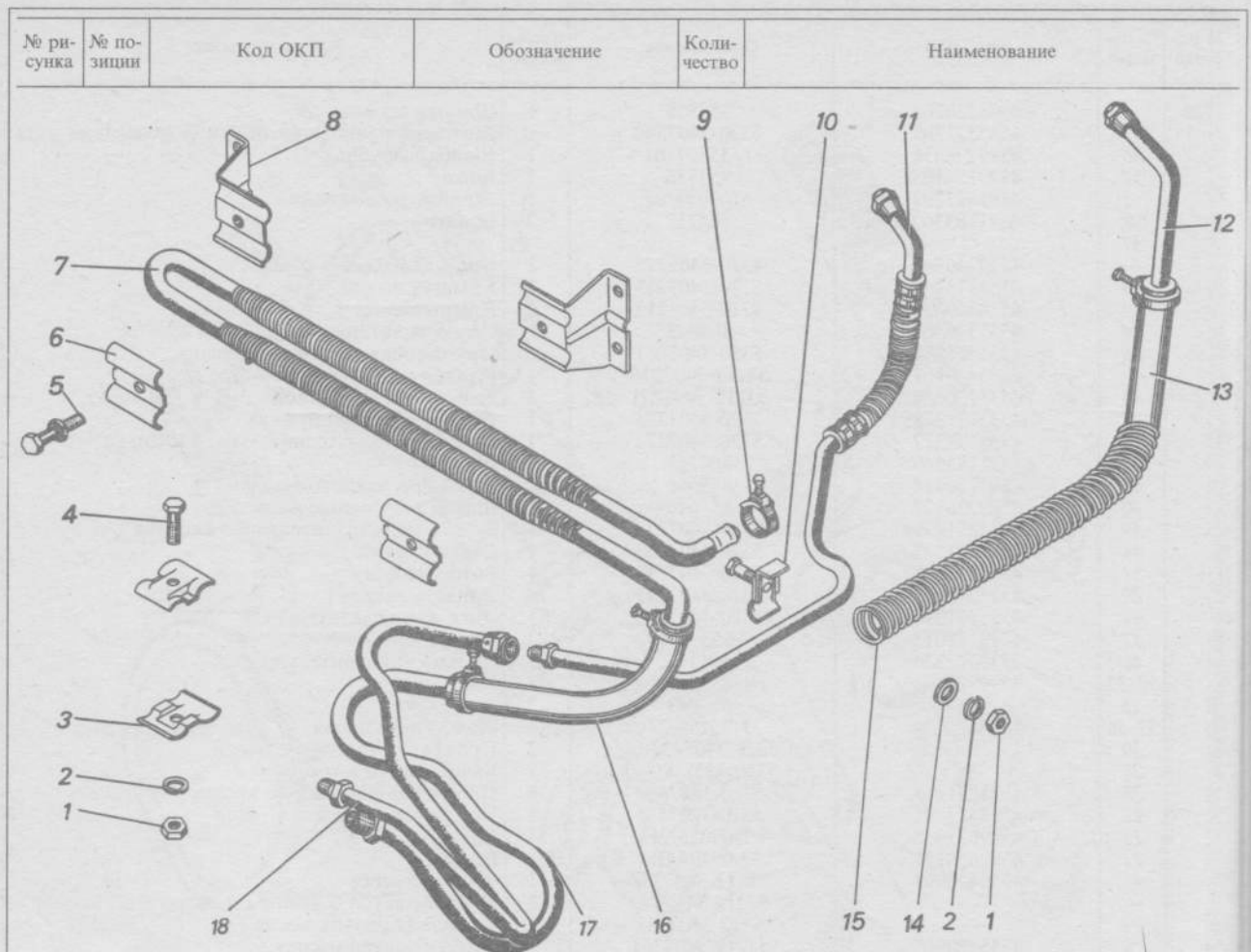


Рис. 129. Радиатор масляный рулевого управления и трубопроводы

129	16	4535371323	5320-3408024	1	Шланг низкого давления
	13	4535371337	5320-3408136	1	Шланг передний
	15	4535371342	5320-3408165	1	Чехол защитный шланга низкого давления
	17	4535371335	5320-3408124	1	Труба низкого давления рулевого механизма в сборе
	12	4535371333	5320-3408110	1	Труба низкого давления насоса задняя в сборе
	—	4599880011	853894	4	Хомут в сборе
	—	4599880210	853895	4	Лента хомута
	—	4599880410	853896	4	Упор хомута
	—	4599721034	853015	4	Болт
	—	4599624589	1/40898/01	4	Гайка
	10	4535371339	5320-3408151	1	Планка крепления труб
	3	4535371341	5320-3408163	2	Планка крепления труб
	4	4599891878	1/60439/21	2	Болт
	1	4599794190	1/61008/11	2	Гайка
2	4599626080	1/05166/77	2	Шайба пружинная	
14	4599626156	1/05196/01	1	Шайба плоская	

Тяги рулевые  
(Подгруппа 3414)

130	—	4534240848	4310-3414010	1	Тяга сошки рулевого механизма в сборе
	—	4534240849	4310-3414012	1	Тяга с заклепками в сборе
	31	4534240850	4310-3414013	1	Тяга сошки рулевого механизма
	—	4599725003	853651	2	Заклепка

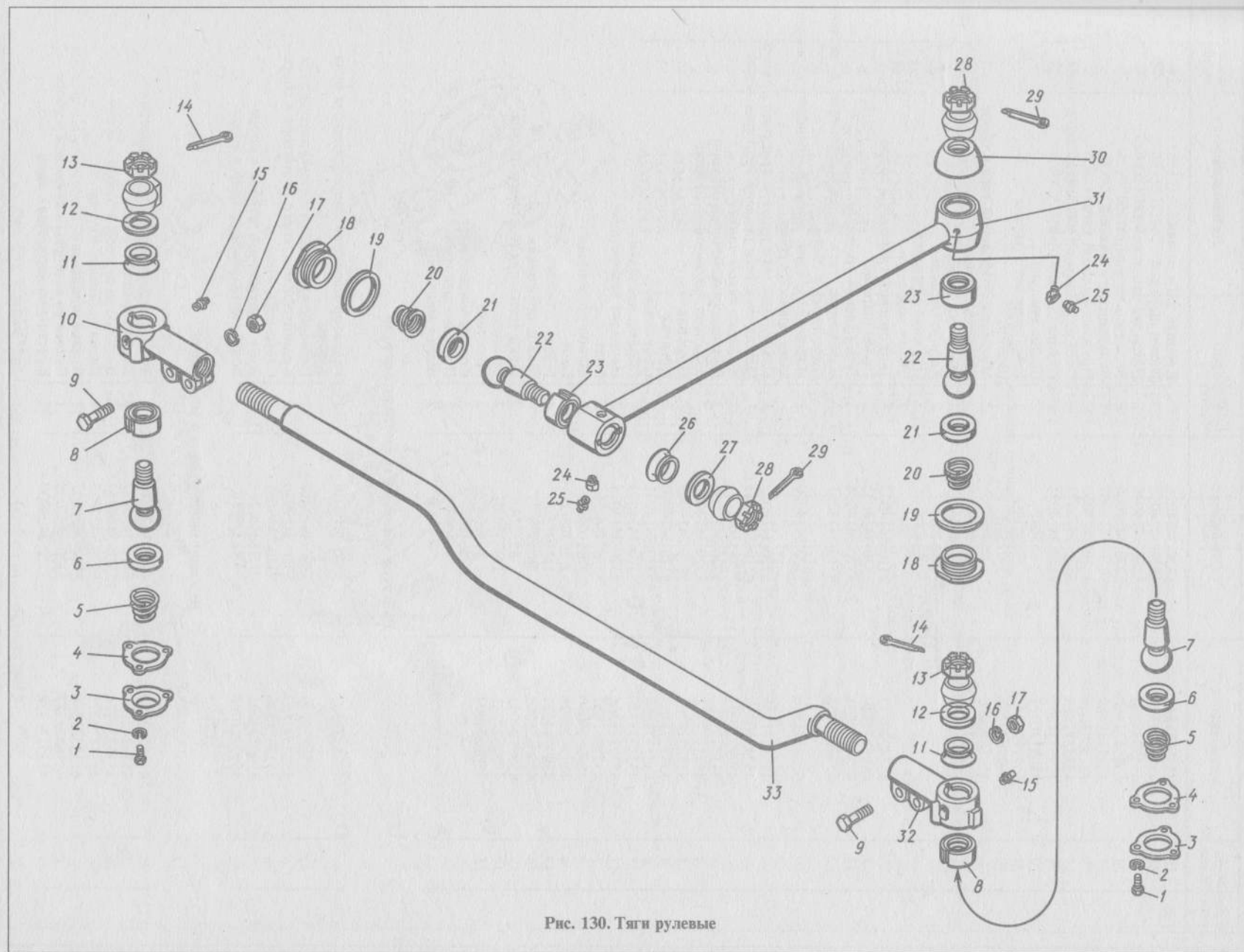


Рис. 130. Тяги рулевые

№ рисунка	№ позиции	Код ОКП	Обозначение	Количество	Наименование
130	18	4535371348	5320-3414026	2	Крышка тяги сошки
	22	4535371349	5320-3414032	2	Палец шаровой
	30	4535371350	5320-3414036	1	Накладка защитная тяги сошки
	23	4535371360	5320-3414066	2	Вкладыш тяги верхний
	21	4535371361	5320-3414067	2	Вкладыш тяги нижний
	20	4535371362	5320-3414069	2	Пружина рулевой тяги
	27	4535371365	5320-3414073	1	Обойма защитной накладки наконечника
	26	4535371366	5320-3414074	1	Накладка защитная
	19	4599726073	853628	2	Шайба крышки
	28	4599724041	853514	2	Гайка шарового пальца
	29	4599627231	1/07350/01	2	Шплинт
	—	4591675078	864009	2	Масленка продольной тяги в сборе
	24	4591675104	864010	2	Штупер масленки
	25	4591674007	864006	2	Масленка в сборе
	—	—	864007	2	Корпус масленки
	—	—	864008	2	Пружина масленки
	—	—	—	2	Шарик масленки
	—	4534240852	4310-3414052	1	Тяга рулевой трапеции в сборе
	7	4535371349	5320-3414032	2	Палец шаровой
	33	4534240853	4310-3414054	1	Тяга рулевой трапеции
	32	4534240855	4310-3414061	1	Наконечник тяги рулевой трапеции с заклепками левый в сборе
	10	4535371356	5320-3414060	1	Наконечник тяги рулевой трапеции с заклепками правый в сборе
	—	4535371358	5320-3414062	1	Наконечник тяги рулевой трапеции правый
	—	4534240856	4310-3414063	1	Наконечник тяги рулевой трапеции левый
	—	4599725003	853651	2	Заклепка наконечника
	8	4535371360	5320-3414066	2	Вкладыш наконечника верхний
	6	4535371361	5320-3414067	2	Вкладыш наконечника нижний
	5	4535371362	5320-3414069	2	Пружина
	3	4535371363	5320-3414070	2	Крышка
	4	4535371364	5320-3414071	2	Прокладка
	12	4535371356	5320-3414073	2	Обойма накладки
	11	4535371366	5320-3414074	2	Накладка наконечника
	1	4599891867	1/60434/21	6	Болт
	2	4599626080	1/05166/77	6	Шайба пружинная
	9	4599891026	1/55408/21	4	Болт
	17	4599794227	1/61015/11	4	Гайка
16	4599626088	1/05170/77	4	Шайба пружинная	
13	4599724041	853514	2	Гайка крепления шарового пальца	
14	4599627231	1/07350/01	2	Шплинт	
15	4591674007	864006	2	Масленка	
—	—	864007	2	Корпус масленки	
—	—	864008	2	Пружина масленки	
—	—	—	2	Шарик масленки	
<b>Радиатор масляный гидроусилителя руля</b> (Подгруппа 3419)					
129	—	4535371367	5320-3419010	1	Радиатор масляный гидроусилителя руля в сборе
	7	4535373749	5320-3419011	1	Радиатор масляный гидроусилителя руля
	8	4535371369	5320-3419030	2	Кронштейн масляного радиатора в сборе
	6	4535371370	5320-3419037	2	Скоба крепления
	5	4599791095	1/38258/21	2	Болт с пружинной шайбой в сборе
	—	4599791088	1/38256/21	4	Болт с пружинной шайбой в сборе
<b>Вал карданный рулевого управления</b> (Подгруппа 3422)					
127	36	4534242187	4310-3422010	1	Вал карданный рулевого управления
	1	4534242188	4310-3422027	2	Вилка карданного вала
	10	4535371374	5320-3422034	1	Вилка со шлицевой втулкой в сборе
	—	4535371375	5320-3422035	1	Вилка шлицевой втулки
	—	4535371376	5320-3422037	1	Втулка шлицевая
	6	4535371377	5320-3422038	1	Втулка со шлицевым стержнем в сборе
5	4535371378	5320-3422039	2	Крестовина карданного вала	



№ рисунка	№ позиции	Код ОКП	Обозначение	Количество	Наименование
127	8	4535371379	5320-3422047	1	Кольцо уплотнительное
	9	4535371380	5320-3422049	1	Кольцо упорное
	7	4535371381	5320-3422051	1	Обойма уплотнительная
	3	4599880716	862805	8	Кольцо упорное
	4	2539312214	864202	8	Кольцо уплотнительное
	2	4641111148	864710	8	Подшипник игольчатый
	37	4595678205	251645	2	Гайка
	35	4599721109	853062	2	Болт

**Клапан управления гидроусилителем руля  
(Подгруппа 3430)**

131	1	453422074	4310-3430012	1	Клапан управления гидроусилителем руля в сборе
	18	4534242082	4310-3430014	1	Корпус клапана
	12	4534242088	4310-3430176	1	Седло предохранительного клапана
	10	4535376307	864864	1	Седло низкого давления
	11	4535376308	864865	1	Седло высокого давления
	5	4691155241	864707	3	Шарик
	9	4535374450	5320-3430220-01	1	Клапан обратный в сборе
	—	4535371395	5320-3430243	1	Плунжер сверленный
	8	4535371397	5320-3430251	1	Пластина стопорная
	—	4591155241	864707	1	Шарик
	6	4535371396	5320-3430247	1	Пружина реактивная большая
	4	4535371385	5320-3430041	6	Плунжер реактивный
	3	4535371387	5320-3430063	3	Пружина реактивная малая
	7	4535371386	5320-3430045	2	Плунжер глухого отверстия
	6	4535371396	5320-3430247	2	Пружина реактивная большая
	2	4535371388	5320-3430115	1	Золотник
	13	4534242083	4310-3430174	1	Клапан предохранительный
	14	4534242084	4310-3430175	1	Пружина предохранительного клапана
	16	4534242085	4310-3430179	1	Винт регулировочный

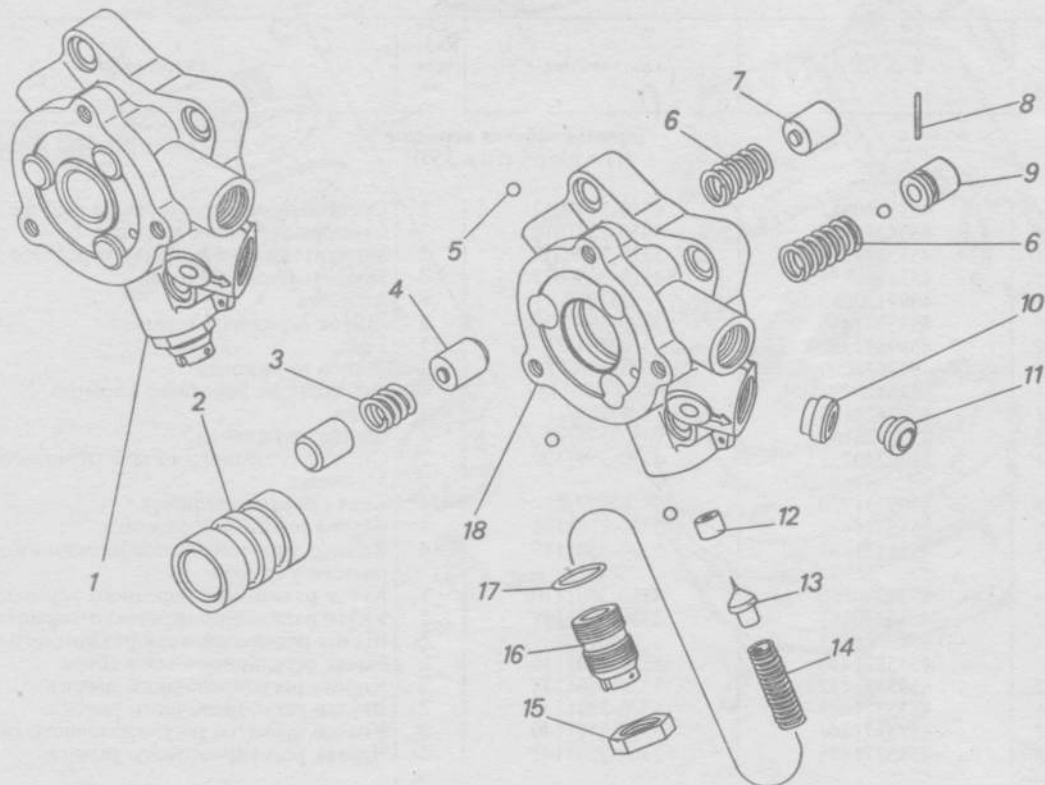


Рис. 131. Клапан управления гидроусилителем руля 4310-3430012

№ рисунка	№ позиции	Код ОКП	Обозначение	Количество	Наименование
131	15	4599724164	853566	1	Контргайка
	17	2531113104	—	1	Кольцо уплотнительное 020-025-30-22
<b>Колонка рулевого управления</b> (Подгруппа 3444)					
127	25	4535371399	5320-3444010	1	Колонка рулевого управления в сборе
	19	4535371400	5320-3444022	1	Труба колонки в сборе
	18	—	5320-3444032-01	1	Вал колонки в сборе
	17	4615586130	864731 (836906)	2	Подшипник шариковый колонки руля в сборе
	16	4535371409	5320-3444049	1	Кольцо разжимное подшипника шарикового
	15	4599880716	862805	1	Кольцо упорное
	20	4535371406	5320-3444044	1	Обойма уплотнительного кольца в сборе
	—	4535371407	5320-3444045	1	Обойма уплотнительного кольца
	—	4535371408	5320-3444047	1	Кольцо уплотнительное подшипника вала рулевого управления
	—	4599726133	853648	1	Шайба
	22	4599724059	853520	1	Гайка
	14	4599624139	1/07268/21	1	Гайка
	21	4599726136	853649	1	Шайба стопорная
	27	4599891157	1/59705/21	2	Болт
	26	4599626082	1/05168/73	2	Шайба пружинная

### Група 35. ТОРМОЗА

№ рисунка	№ позиции	Код ОКП	Обозначение	Количество	Наименование
<b>Тормоза рабочие передние</b> (Подгруппа 3501)					
132	—	4534240857	4310-3501012	2	Суппорт переднего тормоза в сборе
	24	4534240858	4310-3501014	2	Суппорт переднего тормоза
	34	4535371418	5320-3501018	2	Кронштейн осей колодок переднего тормоза
	35	4534240859	4310-3501017	2	Пластина усилительная
	36	4597120222	257047	8	Заклепка
	22	4535371455	5320-3502030	2	Щиток переднего тормоза
	30	4599891856	1/60431/21	12	Болт
	29	4599626080	1/05166/77	12	Шайба пружинная
	38	4535420391	53212-3501132	4	Ось колодок переднего тормоза
	31	4599624135	1/07267/11	4	Гайка
	32	4599626101	1/05174/77	4	Шайба пружинная
	4	4534240232	4310-3501129	2	Опора разжимного кулака переднего тормоза
	—	—	—	2	Масленка
	3	4599791750	1/42577/21	4	Болт самоконтращийся
	6	4535371436	5320-3501126	4	Втулка разжимного кулака
	5	4535371431	5320-3501117	4	Кольцо уплотнительное разжимного кулака переднего тормоза
	—	4534240860	4310-3501110	1	Кулак разжимной переднего тормоза правый
	23	4534240861	4310-3501111	1	Кулак разжимной переднего тормоза левый
	7	4599726115	853642	*	Шайба регулировочная разжимного кулака
	—	4535371440	5320-3501136	2	Рычаг регулировочный в сборе
12	4535371442	5320-3501138	2	Корпус регулировочного рычага	
16	4535371443	5320-3501139	2	Втулка регулировочного рычага	
17	4535371444	5320-3501140	2	Колесо зубчатое регулировочного рычага	
18	4535371445	5320-3501141	2	Червяк регулировочного рычага	

\* По потребности (до 2 шт.).

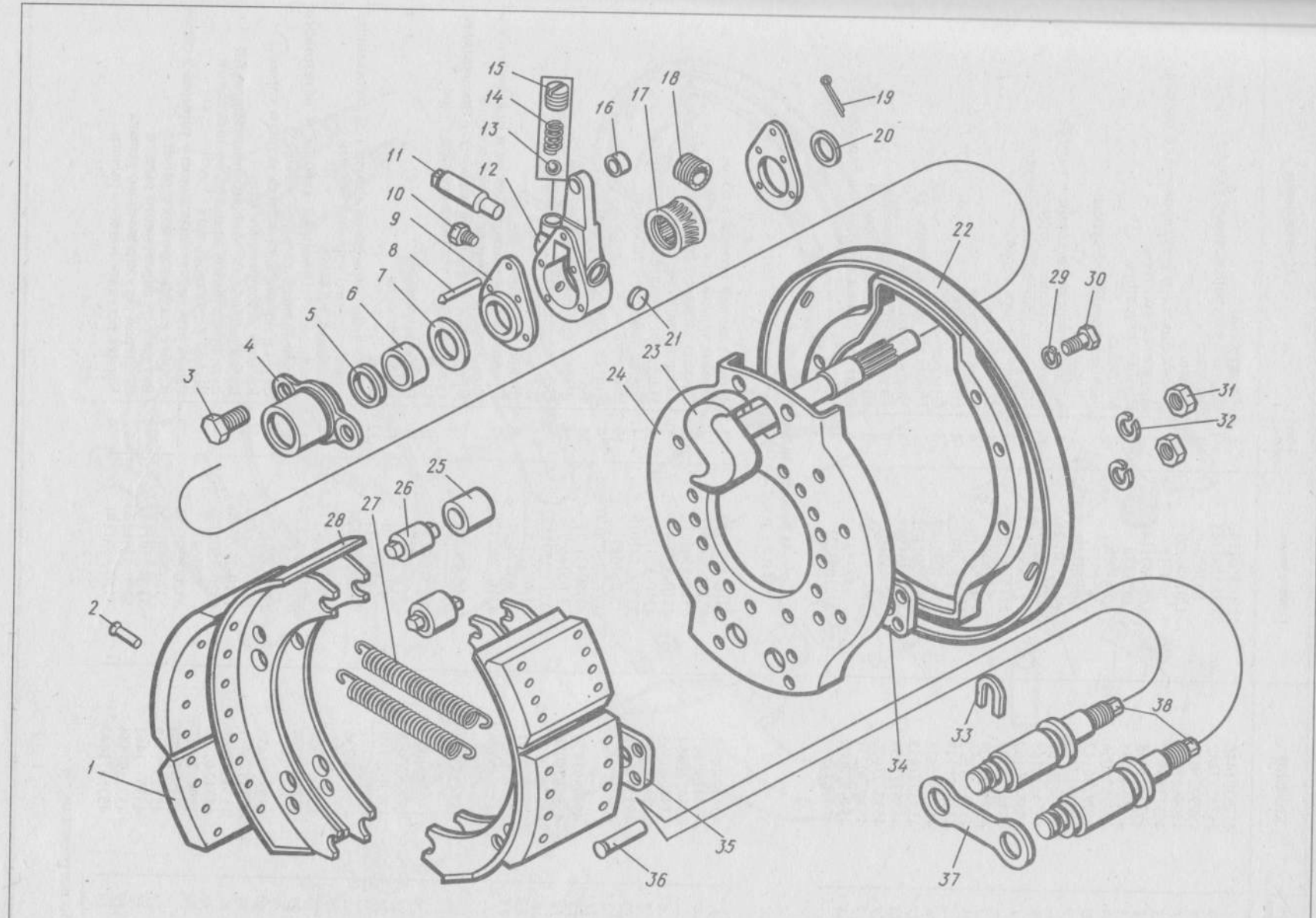


Рис. 132. Тормоза рабочие передние

№ рисунка	№ позиции	Код ОКП	Обозначение	Количество	Наименование	
132	11	4535371446	5320-3501142	2	Ось червяка	
	9	4535371447	5320-3501143	4	Крышка регулировочного рычага	
	8	4599725011	853653	10	Заклепка	
	21	4599627010	1/01586/00	2	Заглушка	
	13	4691185560	864711	2	Шарик-фиксатор регулировочного рычага	
	14	4535371448	5320-3401144	2	Пружина фиксатора	
	15	4599841055	853888	2	Пробка фиксатора	
	10	4591674066	864006	2	Масленка	
	20	4599726112	853641	2	Шайба разжимного кулака	
	19	4599627325	1/07983/01	2	Шплинт	
	—	4535420167	53212-3501090	4	Колодка переднего тормоза в сборе	
	28	4535420168	53212-3501095	4	Колодка переднего тормоза	
	1	4535420169	53212-3501105	8	Накладка фрикционная колодки	
	—	4534231283	5511-3501024	8	Ребро колодки тормоза	
	2	4599725028	853658	64	Заклепка	
	25	4535371429	5320-3501109	4	Ролик колодки	
	—	4535420148	53212-3501025	4	Обод колодки	
	26	4535371428	5320-3501107	4	Ось ролика	
	37	4535371438	5320-3501133	2	Накладка осей колодок	
	33	4535371439	5320-3501134	4	Чека оси колодки	
	27	4535371422	4322-3501035	8	Пружина оттяжная колодок	
	118	7	4534240231	4310-3501070	2	Барабан переднего тормоза
		8	4599722009	853352	6	Винт крепления тормозного барабана
		—	4599624494	1/21641/21	4	Гайка
	<b>Тормоза рабочие задние</b> (Подгруппа 3502)					
	133	—	4534240862	4310-3502010	2	Тормоз задний правый в сборе
		—	4534240863	4310-3502011	2	Тормоз задний левый в сборе
—		4534240864	4310-3502012	4	Суппорт заднего тормоза в сборе	
9		4534240865	4310-3502014	4	Суппорт заднего тормоза	
8		4534230859	4310-3501017	4	Пластина усилительная суппорта	
10		4535371418	5320-3501018	4	Кронштейн осей колодок	
5		4597120222	257047	16	Заклепка	
11		—	53212-3502030	4	Щиток заднего тормоза	
15		4599891856	1/60431/21	24	Болт	
14		4599626080	1/05166/77	24	Шайба пружинная	
6		4535420391	53212-3501132	8	Ось колодки заднего тормоза	
12		4599624135	1/07267/11-	8	Гайка	
13		4599626101	1/05174/77	8	Шайба пружинная	
—		4534240866	4310-3502120	2	Кронштейн тормозной камеры и режимного кулака заднего тормоза правый в сборе	
—		4534240867	4310-3502121	2	Кронштейн тормозной камеры и разжимного кулака заднего тормоза левый в сборе	
29		4599891020	1/55406/21	16	Болт	
28		4599626088	1/05170/77	16	Шайба пружинная	
26		4599626119	1/05200/01	16	Шайба плоская	
25		4599794227	1/61015/11	32	Гайка	
—		4534240233	4310-3502124	2	Кронштейн тормозной камеры и разжимного кулака заднего тормоза правый	
—		4591674007	864006	4	Масленка 1.3.Цбхр.	
27		4534240234	4310-3502135	2	Кронштейн тормозной камеры и разжимного кулака заднего тормоза левый	
30		4535371436	5320-3501126	8	Втулка разжимного кулака заднего тормоза	
31		4535371431	5320-3501117	8	Кольцо уплотнительное	
—		4534240860	4310-3501110	2	Кулак разжимной заднего тормоза правый	
38		4534240861	4310-3501111	2	Кулак разжимной заднего тормоза левый	
24		4599726115	853642	*	Шайба регулировочная	
—		4535371440	5320-3501136	4	Рычаг регулировочный заднего тормоза в сборе	
21		4535371442	5320-3501138	4	Корпус регулировочного рычага	
35		4535371443	5320-3501139	4	Втулка регулировочного рычага	
19		4535371444	5320-3501140	4	Шестерня регулировочного рычага	
18		4535371445	5320-3501141	4	Червяк регулировочного рычага	
* По потребности.						

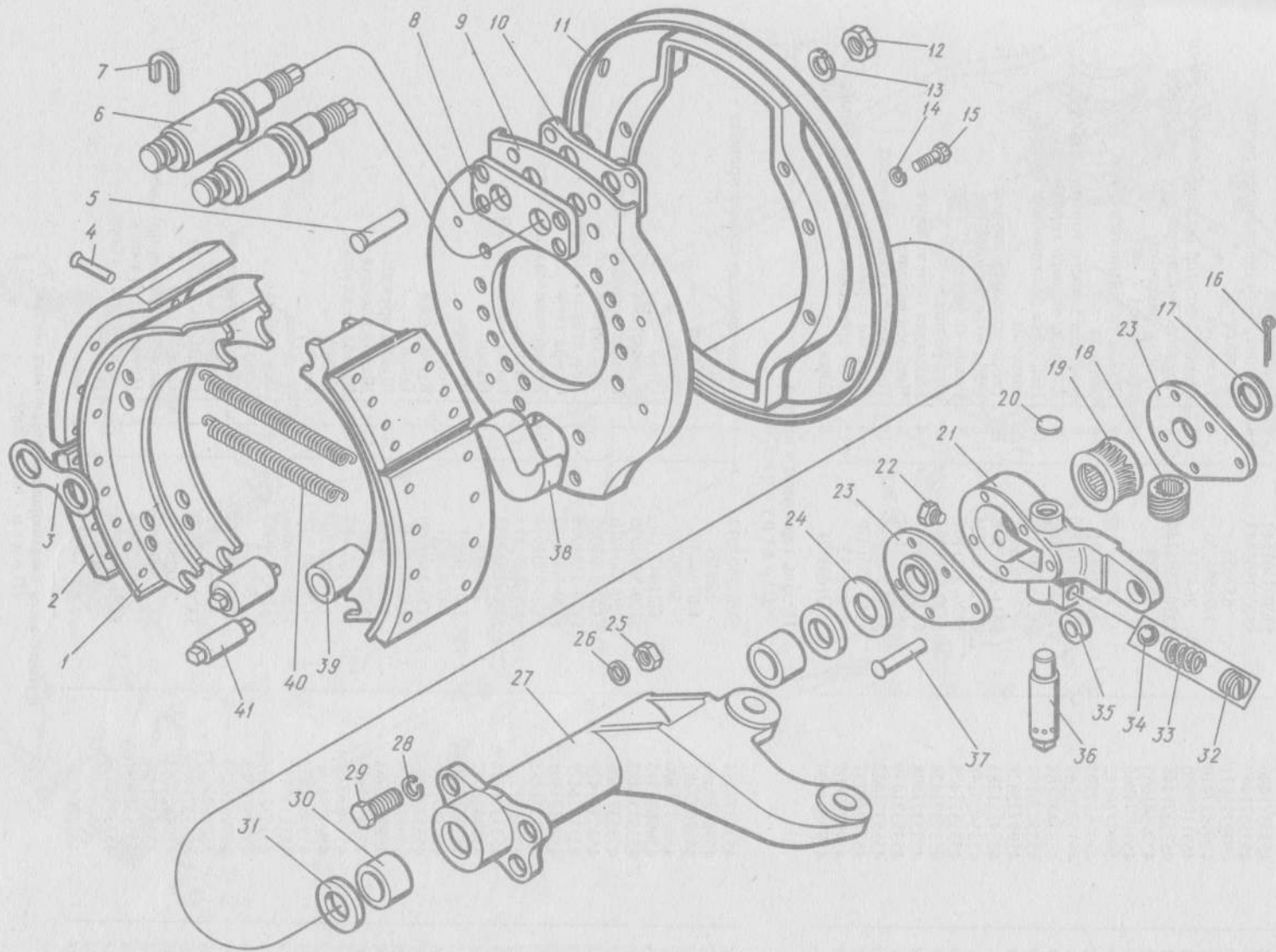


Рис. 133. Тормоза рабочие задние

№ рисунка	№ позиции	Код ОКП	Обозначение	Количество	Наименование
133	36	4535371446	5320-3501142	4	Ось червяка
	23	4535371447	5320-3501143	8	Крышка регулировочного рычага
	37	4599725011	853653	20	Заклепка
	20	4599627010	1/01586/00	4	Заглушка
	34	4691185560	864711	4	Шарик-фиксатор регулировочного рычага
	33	4535371448	5320-3501144	4	Пружина фиксатора
	32	4599841055	853888	4	Пробка фиксатора
	22	4591674066	864006	4	Масленка
	17	4599726112	853641	4	Шайба разжимного кулака
	16	4599627325	1/07983/01	4	Шплинт
	—	4535420167	53212-3501090	8	Колодка заднего тормоза в сборе
	1	4535420168	53212-3501095	8	Колодка заднего тормоза
	2	4535420169	53212-3501105	16	Накладка фрикционная колодки
	4	4599725028	853658	128	Заклепка
	—	4534231283	5511-3501024	16	Ребро колодки тормоза
	—	4535420148	53212-3501025	8	Обод колодки тормоза
	39	4535371429	5320-3501109	8	Ролик колодки
	41	4535371428	5320-3501107	8	Ось ролика
	3	4535371438	5320-3501133	4	Накладка осей колодок
	7	4535371439	5320-3501134	8	Чека оси колодки
40	4535371422	5320-3501035	16	Пружина оттяжная колодок	
118	7	4534240231	4310-3501070	4	Барабан тормозной
	8	4599722009	853352	12	Винт крепления тормозного барабана
	—	4599624494	1/21641/21	8	Гайка
<b>Педаля тормозная и привод</b> (Подгруппа 3504)					
134	1	4535371484	5320-3504073	1	Рычаг промежуточный привода
	2	4598629060	260059	1	Палец
	3	4599627287	1/07964/01	3	Шплинт
	4	4599311506	509507	1	Вилка
	5	4599624515	1/21647/11	8	Гайка
	6	4535371482	5320-3504070	1	Кронштейн в сборе
	7	4535371469	5320-3504010	1	Педаля тормоза в сборе
	8	4535371478	5320-3504065	1	Тяга первая в сборе
	9	4535371479	5320-3504066	1	Тяга вторая в сборе
	10	4535371481	5320-3504069	1	Опора тяги
	11	4535371485	5320-3504074	1	Кронштейн маятникового рычага
	12	4599621231	1/13069/21	7	Болт
	13	4535371476	5320-3504063	1	Рычаг маятниковый
	14	4599626082	260087	4	Палец
	15	4599627299	1/07970/01	4	Шплинт
	16	4599891875	1/60438/21	1	Болт
	17	4535371489	5320-3504099	1	Кронштейн
	18	4599794227	1/61015/11	3	Гайка
	19	4599626088	1/05170/77	2	Шайба пружинная
	20	4599796131	1/26467/01	1	Шайба плоская
	21	4599626080	1/05166/77	3	Шайба пружинная
	22	4599794190	1/61008/11	1	Гайка
	23	4599891023	1/55407/21	2	Болт
	24	4535371477	5320-3509064	2	Чека оси
	25	4535371475	5320-3504062	1	Ось рычага
	26	4599319508	509504	1	Вилка
	27	4599626084	1/05168/77	7	Шайба пружинная
	28	4599627227	1/07348/01	1	Шплинт
	29	4535371472	5320-3504033	1	Стержень педали
	30	4598629061	260060	1	Палец
	31	4535371488	5320-3504096	1	Звено оттяжной пружины
	32	4535371486	5320-3504094	1	Пружина оттяжная
	33	4535371473	5320-3504052	1	Тяга педали в сборе
	34	—	260058	1	Палец
	35	4599891867	1/60434/21	2	Болт
<b>Трубопроводы пневмопривода тормозных систем</b> (Подгруппа 3506)					
—	4534242488	4310-3506190	1	Трубка от компрессора к водоотделителю первая в сборе	
—	4534242489	4310-3506191	1	Трубка	

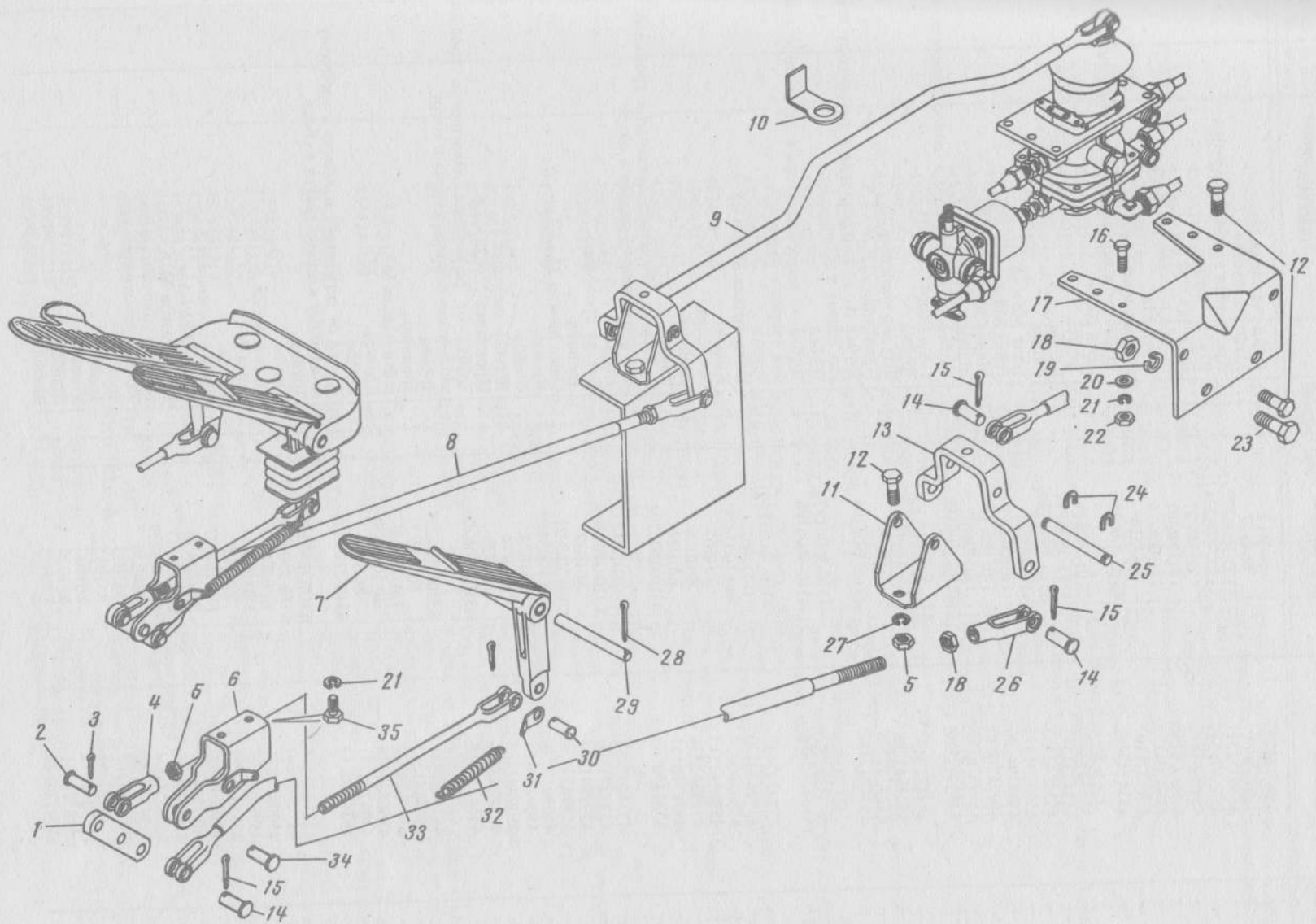


Рис. 134. Педаль тормозная и привод

№ рисунка	№ позиции	Код ОКП	Обозначение	Количество	Наименование
—	—	4599724233	864813	2	Гайка накидная 12
—	—	4599280607	864817	2	Муфта конусная 12
—	—	4535371511	5320-3506220	1	Кронштейн крепления трубки
—	—	4535371512	5320-3506221	1	Втулка трубки
—	—	4599891892	1/60440/21	1	Болт М8 × 40
—	—	4599626156	1/05196/01	1	Шайба плоская 8 × 17
—	—	4599794190	1/61008/11	1	Гайка М8
—	—	4599221107	864814	2	Штуцер проходной 12
—	—	4534242481	4310-3506192	1	Трубка от компрессора к водоотделителю вторая в сборе
—	—	4534246270	4310-3506193	1	Трубка
—	—	4534231543	5511-3506194	2	Скоба
—	—	4534242483	4310-3506194	2	Скоба
—	—	4599891871	1/60436/21	2	Болт М8 × 25
—	—	4599794190	1/61008/11	2	Гайка М8
—	—	4599626080	1/05166/77	2	Шайба пружинная 8
—	—	4599626156	1/05196/01	2	Шайба плоская 8 × 17
—	—	4534242496	4310-3506188	1	Трубка от компрессора к водоотделителю третья в сборе
—	—	4534242497	4310-3506189	1	Трубка
—	—	4599841288	853977	2	Штуцер ввертный 12
—	—	4534242776	863425	2	Прокладка 22 × 28 × 1,5
—	—	4534242484	4310-3506196	1	Трубка от водоотделителя к регулятору давления первая в сборе
—	—	4534242485	4310-3506197	1	Трубка
—	—	4534242486	4310-3506198	1	Трубка от водоотделителя к регулятору давления вторая в сборе
—	—	4534242487	4310-3506199	1	Трубка
—	—	4599624139	1/07268/21	2	Гайка низкая М22 × 1,5
—	—	4566230074	740.1003439	2	Кольцо
—	—	4599841313	861007	1	Угольник
—	—	4599847321	861016	1	Тройник
—	—	4599726151	861024	2	Шайба
—	—	4534240886	4310-3506204	1	Трубка от регулятора давления к тройному защитному клапану первая в сборе
—	—	4534240887	4310-3506205	1	Трубка
—	—	4535371806	5320-3703301	1	Втулка проходная
—	—	4599841364	861032	2	Тройник
—	—	4599624139	1/07268/21	2	Гайка низкая 22 × 1,5
—	—	4566230074	740.1003439	2	Кольцо
—	—	4599726151	861024	2	Шайба
—	—	4599841283	853974	1	Штуцер ввертный 12
—	—	4534242776	863425	1	Прокладка 22 × 28 × 1,5
—	—	4534240888	4310-2506206	1	Трубка от регулятора давления к тройному защитному клапану вторая в сборе
—	—	4534240889	4310-3506207	1	Трубка
—	—	4599841341	861015	2	Тройник
—	—	4599624139	1/07268/21	2	Гайка низкая М22 × 1,5
—	—	4566230074	740.1003439	2	Кольцо
—	—	4599726151	861024	2	Шайба
—	—	4534240117	4310-3506208	1	Трубка от регулятора давления к тройному защитному клапану третья в сборе
—	—	4534240118	4310-3506209	1	Трубка
—	—	4534242499	4310-3506184	1	Скоба
—	—	4599891871	1/60436/21	1	Болт М8 × 25
—	—	4599794190	1/61008/11	1	Гайка М8
—	—	4535376499	864608	1	Скоба
—	—	4599626080	1/05166/77	1	Шайба пружинная 8
—	—	4599624139	1/07268/21	1	Гайка М22/1,5
—	—	4599624248	1/07914/11	3	Гайка низкая М16 × 1,5
—	—	4566230074	740.1003439	1	Кольцо уплотнительное
—	—	2539312243	864236	3	Кольцо уплотнительное
—	—	4599841365	861033	2	Тройник
—	—	4599841368	861035	1	Тройник
—	—	4599841313	861007	1	Угольник
—	—	4599726151	861024	1	Шайба
—	—	4599726149	861023	3	Шайба



№ рисунка	№ позиции	Код ОКП	Обозначение	Количество	Наименование
—	—	4534240119	4310-3506232	1	Трубка от тройного защитного клапана к ресиверу передних тормозных механизмов
—	—	4534240120	4310-3506233	1	Трубка
—	—	4535371806	5320-3703301	1	Втулка проходная
—	—	4599841327	861013	1	Тройник
—	—	4599624139	1/07268/21	1	Гайка низкая М22 × 1,5
—	—	4566230074	740.1003439	1	Кольцо уплотнительное
—	—	4599726151	861024	1	Шайба
—	—	4599841171	864323	3	Пробка М22 × 1,5
—	—	4534242776	863425	3	Прокладка 22 × 28 × 1,5
—	—	4534240121	4310-3506234	1	Трубка от ресивера передних тормозных механизмов к тормозному крану
—	—	4534240122	4310-3506235	1	Трубка
—	—	4599841319	861010	1	Тройник
—	—	4599841364	861032	1	Тройник
—	—	4599841171	864323	1	Пробка М22 × 1,5
—	—	4534242776	863425	3	Прокладка 22 × 28 × 1,5
—	—	4599624139	1/07268/21	2	Гайка низкая М22 × 1,5
—	—	4566230074	740.1003439	2	Кольцо уплотнительное
—	—	4599726151	861024	2	Шайба
—	—	4534240123	4310-3506236	1	Трубка от тормозного крана к тормозным камерам переднего моста
—	—	4534240124	4310-3506237	1	Трубка
—	—	4599280357	864921	1	Тройник проходной 12
—	—	4534240892	4310-3506238	1	Трубка от тормозного крана к правой передней тормозной камере
—	—	4534240893	4310-3506239	1	Трубка
—	—	4534240125	4310-3506240	1	Трубка от тормозного крана к правой передней тормозной камере
—	—	4534240126	4310-3506241	1	Трубка
—	—	4599841552	864880	2	Штуцер фланцевый проходной
—	—	4599624131	1/07266/11	2	Гайка низкая М18 × 1,5
—	—	4535376493	853938	1	Скоба
—	—	4599891867	1/60434/21	1	Болт М8 × 20
—	—	4599794190	1/61008/11	1	Гайка М8
—	—	4599626080	1/05166/77	1	Шайба пружинная 8
—	—	4534242599	4310-3506060-10	2	Шланг гибкий передних тормозных механизмов
—	—	4534240869	4310-3506064	2	Шланг гибкий
—	—	—	300410	2	Ниппель
—	—	4599841464	864836-10	2	Ниппель
—	—	4535375368	5320-3506095	4	Манжета обжимная
—	—	4599534563	305206	2	Гайка накидная
—	—	4535380218	5410-3506429	2	Пружина
—	—	4534240127	4310-3506242	1	Трубка от тормозного крана к клапану управления тормозными системами прицепа с двухпроводным приводом
—	—	4534240128	4310-3506243	1	Трубка
—	—	4534240129	4310-3506252	1	Трубка от тройного защитного клапана к ресиверу задних тормозных механизмов первая
—	—	4534240901	4310-3506253	1	Трубка
—	—	4534240936	4310-3506276	1	Трубка от тройного защитного клапана к ресиверу задних тормозных механизмов вторая
—	—	4534240937	4310-3502277	1	Трубка
—	—	4535371806	5320-3703301	1	Втулка проходная
—	—	4599841327	861013	1	Тройник ввертный
—	—	4599841313	861007	2	Угольник
—	—	4599841171	864323	5	Пробка М22 × 1,5
—	—	4534242776	863425	5	Прокладка 22 × 28 × 1,5
—	—	4599624139	1/07268/21	3	Гайка низкая М22 × 1,5
—	—	4599726151	861024	3	Шайба
—	—	4566230074	740.1003439	3	Кольцо уплотнительное
—	—	4534240894	4310-3506256	1	Трубка от ресивера задних тормозных механизмов к тормозному крану
—	—	4599841319	861010	1	Тройник
—	—	4599841288	853977	1	Штуцер ввертный
—	—	4599841171	864323	2	Пробка М22 × 1,5

№ рисунка	№ позиции	Код ОКП	Обозначение	Количество	Наименование
—	—	4534242776	863425	4	Прокладка 22 × 28 × 1,5
—	—	4599624139	1/07268/21	1	Гайка низкая М22 × 1,5
—	—	4599726151	861024	1	Шайба
—	—	4566230074	740.1003439	1	Кольцо уплотнительное
—	—	4534240130	4310-3506264	1	Трубка от тормозного крана к рабочим тормозным механизмам тележки
—	—	4534240131	4310-3506265	1	Трубка
—	—	4534240926	4310-3506266	1	Трубка от тормозного крана к левой тормозной камере промежуточного моста
—	—	4534240927	4310-3506267	1	Трубка
—	—	4534240928	4310-3506268	1	Трубка от тормозного крана к левой тормозной камере заднего моста левая
—	—	4534240929	4310-3506269	1	Трубка
—	—	4599280357	864921	1	Тройник проходной
—	—	4534240930	4310-3506270	1	Трубка от тормозного крана к левой тормозной камере заднего моста вторая
—	—	4534240931	4310-3506271	1	Трубка
—	—	4534240932	4310-3506272	1	Трубка от тормозного крана к правым рабочим тормозным механизмам тележки
—	—	4534240933	4310-3506273	1	Трубка
—	—	4534231543	5511-3506194	1	Скоба
—	—	4599891867	1/60434/21	1	Болт М8 × 20
—	—	4599794190	1/61008/11	1	Гайка М8
—	—	4599626080	1/05166/77	1	Шайба пружинная 8
—	—	4599280357	864921	1	Тройник проходной 12
—	—	4534240934	4310-3506274	1	Трубка от тормозного крана к правому рабочему тормозному механизму промежуточного моста
—	—	4534240935	4310-3506275	1	Трубка
—	—	4534240936	4310-3506276	1	Трубка от тормозного крана к правому рабочему тормозному механизму заднего моста
—	—	4534240937	4310-3506277	1	Трубка
—	—	4534240115	4310-3506088	1	Кронштейн крепления тройников
—	—	4534240116	4310-3506089	1	Кронштейн
—	—	4534240876	4310-3506096	2	Кронштейн
—	—	4599841433	864826	1	Тройник фланцевый проходной
—	—	4599841552	864880	1	Штуцер фланцевый проходной
—	—	4599841430	864825	1	Угольник фланцевый проходной
—	—	4535371494	5320-3506091	1	Тройник фланцевый проходной
—	—	4599624135	1/07267/11	3	Гайка низкая М20 × 1,5
—	—	4599624131	1/07266/11	1	Гайка низкая М18 × 1,5
—	—	4534242600	4310-3506442-01	8	Шланг гибкий задних тормозных механизмов
—	—	4534240155	4310-3506444	8	Шланг гибкий
—	—	4535380218	5410-3506429	8	Пружина
—	—	4599534563	305206	16	Гайка накидная
—	—	—	300410	16	Ниппель
—	—	4535375368	5320-3506095	16	Манжета обжимная
—	—	4599841330	861030	8	Угольник ввертный
—	—	4599624249	1/07914/11	8	Гайка низкая М16 × 1,5
—	—	4539312243	864236	8	Кольцо
—	—	4599726149	861023	8	Шайба
—	—	4534240132	4310-3506298	1	Трубка от одинарного защитного клапана к ресиверу стояночной тормозной системы первая
—	—	4534240133	4310-3506299	1	Трубка
—	—	4534240908	4310-3506296	1	Трубка от одинарного защитного клапана к ресиверу стояночной тормозной системы вторая
—	—	4534240909	4310-3506297	1	Трубка
—	—	4535371806	5320-3703301	1	Втулка проходная
—	—	4599841327	861013	1	Тройник ввертный
—	—	4599841313	861007	2	Угольник
—	—	4599841171	864323	5	Пробка М22 × 1,5
—	—	4534242776	853425	5	Прокладка 22 × 28 × 1,5
—	—	4599726151	861024	3	Шайба
—	—	4599624139	1/07268/21	3	Гайка низкая М22 × 1,5
—	—	4566230074	740.1003439	3	Кольцо уплотнительное

№ рисунка	№ позиции	Код ОКП	Обозначение	Количество	Наименование
—	—	4534240904	4310-3506292	1	Трубка между ресиверами
—	—	4534240905	4310-3506293	1	Трубка
—	—	4534240910	4310-3506300	1	Трубка от ресивера стояночной тормозной системы к ускорительному клапану первая
—	—	4534240911	4310-3506301	1	Трубка
—	—	4599280357	864921	1	Тройник проходной 12
—	—	4534240902	4310-3506290	1	Трубка от ресивера стояночной тормозной системы к ускорительному клапану вторая
—	—	4534240903	4310-3506291	1	Трубка
—	—	4599624139	1/07268/21	3	Гайка низкая М22 × 1,5
—	—	4566230074	740.1003439	3	Кольцо уплотнительное
—	—	4534242776	863425	4	Прокладка 22 × 28 × 1,5
—	—	4599841412	864806	1	Переходник
—	—	4599841339	861014	1	Тройник
—	—	4599841364	861032	1	Тройник
—	—	4599841348	861017	1	Штуцер проходной
—	—	4599726151	861024	3	Шайба
—	—	4599841283	853974	1	Штуцер ввертный 8
—	—	4599841288	853977	1	Штуцер ввертный 12
—	—	4534240914	4310-3506304	1	Трубка от ускорительного клапана к правым стояночным тормозным механизмам тележки
—	—	4534240915	4310-3506305	1	Трубка
—	—	4599280357	864921	1	Тройник проходной 12
—	—	4534240902	4310-3506290	1	Трубка от ускорительного клапана к правой стояночной камере промежуточного моста первая
—	—	4534240903	4310-3506291	1	Трубка
—	—	4599280357	864921	1	Тройник проходной 12
—	—	4534240930	4310-3506270	1	Трубка от ускорительного клапана к правой стояночной камере промежуточного моста вторая
—	—	4534240931	4310-3506271	1	Трубка
—	—	4534240134	4310-3506306	1	Трубка от ускорительного клапана к правой стояночной камере заднего моста первая
—	—	4534242269	4310-3506307	1	Трубка
—	—	4599280357	864921	1	Тройник проходной 12
—	—	4534240936	4310-3506276	1	Трубка от ускорительного клапана к правой стояночной камере заднего моста вторая
—	—	4534240937	4310-3506277	1	Трубка
—	—	4534240135	4310-3506310	1	Трубка от ускорительного клапана к левой стояночной камере заднего моста
—	—	4534240136	4310-3506311	1	Трубка
—	—	4534240137	4310-3506312	1	Трубка от ускорительного клапана к левой стояночной камере промежуточного моста
—	—	4534240138	4310-3506313	1	Трубка
—	—	4535376493	853938	1	Скоба
—	—	4599891867	1/60434/21	1	Болт М8 × 20
—	—	4599794190	1/61008/11	1	Гайка М8
—	—	4599626080	1/05166/77	1	Шайба пружинная 8
—	—	4599841552	864880	1	Штуцер фланцевый проходной
—	—	4535371494	5320-3506091	1	Тройник фланцевый проходной
—	—	4599624131	1/07266/11	3	Гайка низкая М28 × 1,5
—	—	4599624135	1/07267/11	1	Гайка низкая М20 × 1,5
—	—	4534240918	4310-3506316	1	Трубка от ресивера стояночной тормозной системы к крану управления стояночной тормозной системой первая
—	—	4534240919	4310-3506317	1	Трубка
—	—	4535376486	853928	1	Скоба
—	—	4599891871	1/60436/21	1	Болт М8 × 25
—	—	4599794190	1/61008/11	1	Гайка М8
—	—	4599626080	1/05166/77	1	Шайба пружинная 8
—	—	4599626156	1/05196/01	1	Шайба плоская 8 × 17
—	—	4599221105	853975	1	Штуцер проходной 8
—	—	4534240920	4310-3506318	1	Трубка от ресивера стояночной тормозной системы к крану управления стояночной тормозной системой вторая
—	—	4534240139	4310-3506319	1	Трубка

№ рисунка	№ позиции	Код ОКП	Обозначение	Количество	Наименование
—	—	4534240877	4310-3506097	1	Кронштейн крепления соединительных шлангов на раме
—	—	4599891867	1/60434/21	2	Болт М8 × 20
—	—	4599794190	1/61008/11	2	Гайка М8
—	—	4599626080	1/05166/77	2	Шайба пружинная 8
—	—	4599841521	864866	4	Штуцер фланцевый проходной
—	—	4599624342	1/16913/11	4	Гайка М10 × 1
—	—	4535371621	5320-3506368	2	Шланг гибкий соединительный
—	—	4535371622	5320-3506369	2	Шланг
—	—	4599841439	864828	4	Ниппель
—	—	4599841422	864810	4	Муфта обжимная
—	—	4599841479	864846-10	4	Муфта конусная
—	—	4599724315	864847	4	Гайка накидная 6
—	—	4591356026	11.3511078	4	Кольцо уплотнительное
—	—	4534240871	4310-3506083	1	Кронштейн крепления соединительных шлангов на кабине
—	—	4599621024	1/09021/21	2	Болт М8 × 14
—	—	4599794021	1/40969/00	2	Гайка для контактной сварки
—	—	4599626069	1/05164/77	2	Шайба пружинная 6
—	—	4534240921	4310-3506320	1	Трубка от ресивера стояночной тормозной системы к крану управления стояночной тормозной системой третья
—	—	4534240923	4310-3506321	1	Трубка
—	—	4599841301	861001	4	Угольник свертный
—	—	4599841358	861018	2	Штуцер фланцевый проходной
—	—	4599624239	1/07912/11	4	Гайка низкая М12 × 1,5
—	—	4599624249	1/07267/11	4	Гайка низкая М20 × 1,5
—	—	2539312221	864210	4	Кольцо уплотнительное
—	—	4599726147	861022	4	Шайба
—	—	4534240924	4310-3506322	1	Трубка от ресивера стояночной тормозной системы к крану управления стояночной тормозной системой четвертая
—	—	4534240925	4310-3506323	1	Трубка
—	—	4566231430	1/02800/60	3	Прокладка 14 × 20 × 1,5
—	—	4599841293	853978	3	Штуцер свертный
—	—	4534240943	4310-3506324	1	Трубка выпуска воздуха из крана управления стояночной тормозной системой
—	—	4534240944	4310-3506325	1	Трубка
—	—	4534240140	4310-3506326	1	Трубка от крана управления стояночной тормозной системой к ускорительному клапану первая
—	—	4534240141	4310-3506327	1	Трубка
—	—	4534240142	4310-3506328	1	Трубка от крана управления стояночной тормозной системой к ускорительному клапану вторая
—	—	4534240143	4310-3506329	1	Трубка
—	—	4534240945	4310-3506330	1	Трубка от крана управления стояночной тормозной системой к ускорительному клапану третья
—	—	4534240946	4310-3506331	1	Трубка
—	—	4599221105	853975	1	Штуцер проходной 8
—	—	4534240947	4310-3506332	1	Трубка от крана управления стояночной тормозной системой к ускорительному клапану четвертая
—	—	4534240948	4310-3506333	1	Трубка
—	—	4599280355	864919	1	Тройник проходной 8
—	—	4534240144	4310-3506336	1	Трубка от крана управления стояночной тормозной системой к ускорительному клапану пятая
—	—	4534240145	4310-3506337	1	Трубка
—	—	4534240951	4310-3506338	1	Трубка от ускорительного клапана к двухмагистральному перепускному клапану
—	—	4534240952	4310-3506339	1	Трубка
—	—	4534240949	4310-3506334	1	Трубка от крана управления стояночной тормозной системой к клапану прицепа с двухпроводным приводом
—	—	4534240950	4310-3506335	1	Трубка

№ рисунка	№ позиции	Код ОКП	Обозначение	Количество	Наименование
—	—	4535376499	864608	1	Скоба
—	—	4599891871	1/60436/21	1	Болт М8 × 25
—	—	4599794190	1/61008/11	1	Гайка М8
—	—	4599626080	1/05166/77	1	Шайба пружинная 8
—	—	4599841313	861007	1	Угольник
—	—	4599841283	853974	1	Штуцер ввертный
—	—	4599841288	843977	2	Штуцер ввертный
—	—	4599624139	1/07268/21	2	Гайка низкая М22 × 1,5
—	—	4566230074	740.1003439	2	Кольцо уплотнительное
—	—	4599726151	861024	2	Шайба
—	—	4534242776	863425	3	Прокладка 22 × 28 × 1,5
—	—	4599841364	861032	1	Тройник
—	—	4534240953	4310-3506340	1	Трубка от клапана прицепа с двухпроводным приводом к клапану прицепа с однопроводным приводом первая
—	—	4534240954	4310-3506341	1	Трубка
—	—	4599221107	864814	1	Штуцер проходной 12
—	—	4534240146	4310-3506342	1	Трубка от клапана прицепа с двухпроводным приводом к клапану прицепа с однопроводным приводом вторая
—	—	4535376493	853938	1	Скоба
—	—	4535376482	853921	1	Скоба
—	—	4599891871	1/60436/21	2	Болт М8 × 25
—	—	4599794190	1/61008/11	2	Гайка М8
—	—	4599626080	1/05166/77	2	Шайба пружинная 8
—	—	4599626156	1/05196/01	2	Шайба плоская 8 × 17
—	—	4599280357	864921	1	Тройник проходной 12
—	—	4534240902	4310-3506290	1	Трубка от клапана прицепа с двухпроводным приводом к клапану прицепа с однопроводным приводом третья
—	—	4534240903	4310-3506291	1	Трубка
—	—	4599624139	1/07268/21	3	Гайка низкая М22 × 1,5
—	—	4566230074	740.1003439	3	Кольцо уплотнительное
—	—	4534242776	863425	2	Прокладка 22 × 28 × 1,5
—	—	4599841323	861011	1	Тройник
—	—	4599841327	861013	1	Тройник
—	—	4599726151	861024	3	Шайба
—	—	4599841288	853977	2	Штуцер ввертный 12
—	—	4534240993	4310-3506346	1	Трубка от ресивера стояночной тормозной системы к клапану прицепа с двухпроводным приводом
—	—	4534240994	4310-3506347	1	Трубка
—	—	4534240995	4310-3506348	1	Трубка от ресивера стояночной тормозной системы к клапану прицепа с однопроводным приводом первая
—	—	4534240996	4310-3506349	1	Трубка
—	—	4599221107	864814	1	Штуцер проходной 12
—	—	4534240997	4310-3506350	1	Трубка от ресивера стояночной тормозной системы к клапану прицепа с однопроводным приводом вторая
—	—	4534240998	4310-3506351	1	Трубка
—	—	4535376482	853921	1	Скоба
—	—	4535376493	853938	1	Скоба
—	—	4599891871	1/60436/21	2	Болт М8 × 25
—	—	4599794190	1/61008/11	2	Гайка М8
—	—	4599626080	1/05166/77	2	Шайба пружинная 8
—	—	4599626156	1/05196/01	2	Шайба плоская 8 × 17
—	—	4534240999	4310-3506352	1	Трубка от клапана прицепа с однопроводным приводом к разобцительному крану питающей магистрали
—	—	4534241000	4310-3506353	1	Трубка
—	—	4599841348	861017	1	Штуцер проходной
—	—	4534242776	863425	1	Прокладка 22 × 28 × 1,5
—	—	4599726151	861024	1	Шайба
—	—	4566230074	740.1003439	1	Кольцо уплотнительное
—	—	4599624139	1/07268/21	1	Гайка низкая М22 × 1,5
—	—	4599841288	853977	1	Штуцер ввертный

№ рисунка	№ позиции	Код ОКП	Обозначение	Количество	Наименование
	—	4534240148	4310-3506354	1	Трубка от клапана прицепа с однопроводным приводом к разобшительному крану соединительной магистрали
	—	4534240149	4310-3506355	1	Трубка
	—	4599841348	861017	1	Штуцер проходной
	—	4534242776	863425	1	Прокладка 22 × 28 × 1,5
	—	4599726151	861024	1	Шайба
	—	4566230074	740.1003439	1	Кольцо уплотнительное
	—	4599624139	1/07268/21	1	Гайка низкая М22 × 1,5
	—	4599841288	853977	1	Штуцер ввертный
	—	4534241001	4310-3506356	1	Трубка от клапана прицепа с однопроводным приводом к разобшительному крану тормозной магистрали
	—	4534240998	4310-3506351	1	Трубка
	—	4599841348	861017	1	Штуцер проходной
	—	4534242776	863425	1	Прокладка 22 × 28 × 1,5
	—	4599726151	861024	1	Шайба
	—	4566230074	740.1003439	1	Кольцо уплотнительное
	—	4599624139	1/07268/21	1	Гайка низкая М22 × 1,5
	—	4599841288	853977	1	Штуцер ввертный
	—	4534242479	4310-3506390	1	Трубка от тройного защитного клапана к резерву потребителям
	—	4534242480	4310-3406391	1	Трубка
	—	4599841313	861007	1	Угольник
	—	4599841412	864806	1	Переходник
	—	4599822121	1/03051/11	2	Пробка М22 × 1,5
	—	4534242776	863425	3	Прокладка 22 × 28 × 1,5
	—	4599726151	861024	1	Шайба
	—	4599724181	1/07268/11	1	Гайка М22 × 1,5
	—	4566230074	740.1003439	1	Кольцо уплотнительное
	—	4599724233	864813	88	Гайка накидная 12
	—	4599641420	864817-10	88	Муфта
	—	2539312216	864204	88	Кольцо уплотнительное
	—	4599724227	864811	23	Гайка накидная 8
	—	4599841406	864815-10	23	Муфта
	—	2539312228	864221	23	Кольцо уплотнительное
	—	4599724315	864847	2	Гайка накидная 6
	—	4599841479	864846-10	2	Муфта
	—	4591356026	11.3511078	8	Кольцо уплотнительное
<b>Компрессор пневмотормозов</b> (Подгруппа 3509)					
135	1	4535371649	5320-3509015	1	Компрессор в сборе
	2	4535371658	5320-3509039	1	Головка компрессора в сборе
	3	4535371659	5320-3509040	1	Головка
	4	4535371666	5320-3509055	2	Прокладка седла
	5	4535371665	5320-3509051	2	Седло клапана
	6	4535371664	5320-3509050	2	Клапан нагнетательный
	7	4535371663	5320-3509048	2	Пружина
	8	4535371662	5320-3509045	2	Прокладка
	9	4535371661	5320-3509044	2	Пробка клапана
	10	4599391103	262518	1	Пробка
	11	4599794190	1/61008/11	8	Гайка
	12	4599793385	1/35177/21	8	Шпилька
	13	4535371660	5320-3509043	1	Прокладка головки
	14	4534371694	5320-3509328	2	Пружина клапана
	15	4535371667	5320-3509056	2	Клапан впускной
	16	4535371695	5320-3509363	2	Направляющая клапана
	17	4535371669	5320-3509069	2	Седло клапана
	18	4535371692	5320-3509240	1	Прокладка патрубка
	—	4535371653	5320-3509028	1	Блок цилиндров в сборе
	19	4535371655	5320-3509030	1	Блок цилиндров
	20	4599280207	864823	3	Угольник ввертный
	21	4599724086	853530	6	Гайка
	22	4599626084	1/05168/77	6	Шайба пружинная

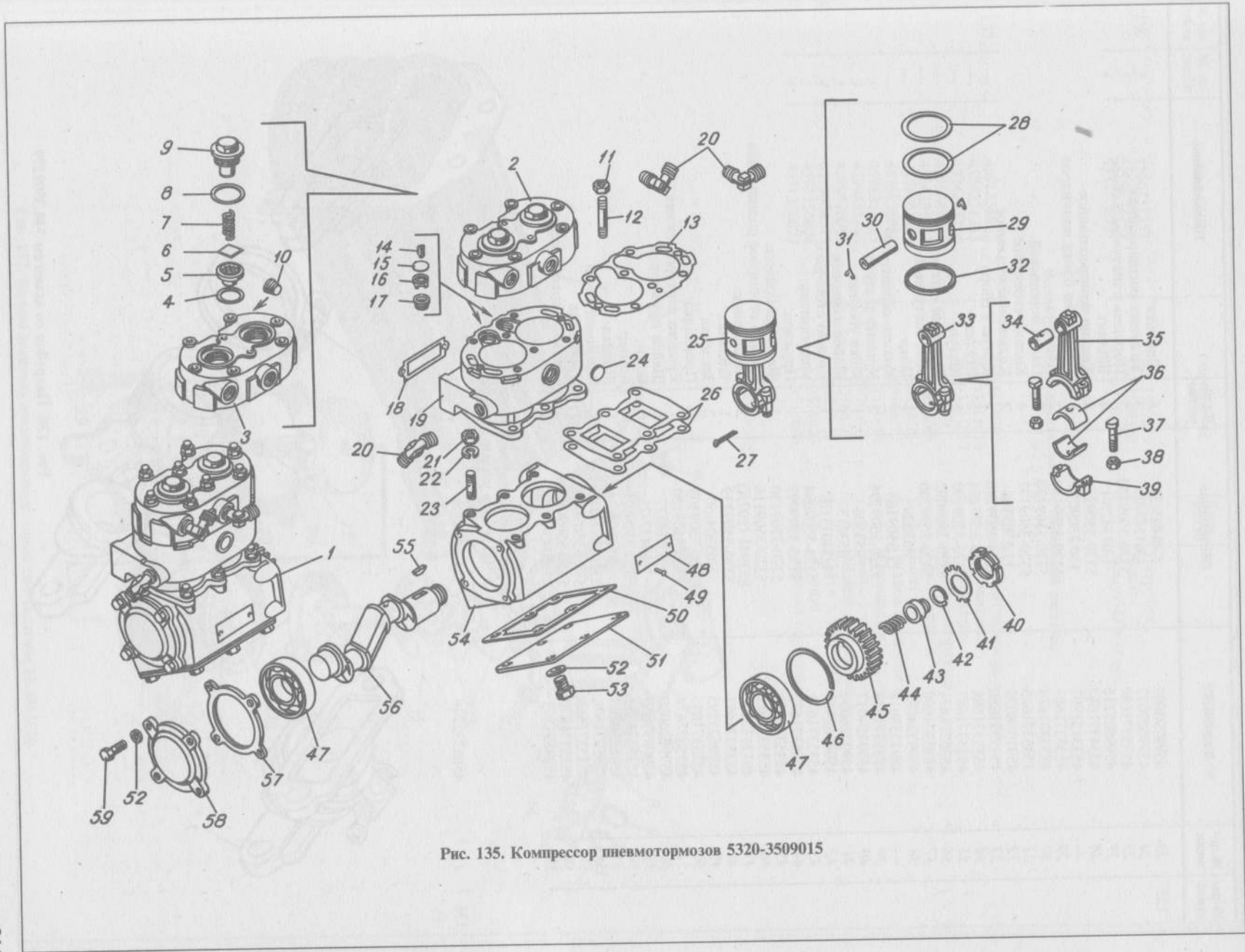


Рис. 135. Компрессор пневмотормозов 5320-3509015

№ рисунка	№ позиции	Код ОКП	Обозначение	Количество	Наименование
135	23	4599793007	1/34495/21	6	Шпилька
	24	4599627012	1/01588/00	3	Заглушка расширяющая
	25	4535371680	5320-3509150	2	Поршень с шатуном в сборе
	27	4599627215	1/07342/01	4	Шплинт
	28	4534371682	5320-3509164	4	Кольцо компрессионное
	—	4533151891	130.3509038	1	Прокладка блока цилиндров
	29	4535371681	5320-3509160	2	Поршень
	30	4535371684	5320-3509170	2	Палец поршневой
	31	4535371685	5320-3509172	4	Кольцо стопорное
	32	4591358021	11.3509166	2	Кольцо маслосъемное
	33	4535371686	5320-3509180	2	Шатун в сборе
	34	4535371688	5320-3509194	2	Втулка
	35	4535371687	5320-3509190	2	Шатун
	36	4535371671	5320-3509092	4	Вкладыш шатуна
	37	4535371690	5320-3509200	4	Болт шатунный
	38	4599724083	853529	4	Гайка
	—	4591358018	11.3509165	2	Кольцо скрепковое
	39	4535371689	5320-3509196	2	Крышка шатуна
	40	4599724017	853506	1	Гайка упорная
	41	4599726034	853615	1	Шайба замковая
	42	4598862968	1/34013/76	1	Кольцо стопорное
	43	4535371673	5320-3509094	1	Уплотнитель
	44	4535371672	5320-3509093	1	Пружина
	45	4535371678	5320-3509130	1	Шестерня привода
	46	4535371677	5320-3509116	1	Кольцо стопорное подшипника
	47	4612132167	853941 (207A)	2	Подшипник
	48	4535371691	5320-3509239	1	Табличка
	49	4599625295	1/05304/50	2	Заклепка
	50	4535371675	5320-3509103	1	Прокладка
	51	4535371674	5320-3509100	1	Крышка картера нижняя
	52	4599626080	1/05166/77	6	Шайба пружинная
	53	4599891859	1/60432/21	6	Болт
	54	4535371651	5320-3509020	1	Картер
	55	4598230263	853803	1	Шпонка
	56	4535371676	5320-3509110	1	Вал коленчатый
	57	4535371668	5320-3509063	1	Прокладка
	58	4535371670	5320-3509090	1	Крышка картера задняя
	59	4599891871	1/60436/21	4	Болт

Патрубок со шлангом 740.3509279  
(Подгруппа 3509)

136 | 1 | 4566232248 | 740.3509279 | 1 | Патрубок в сборе

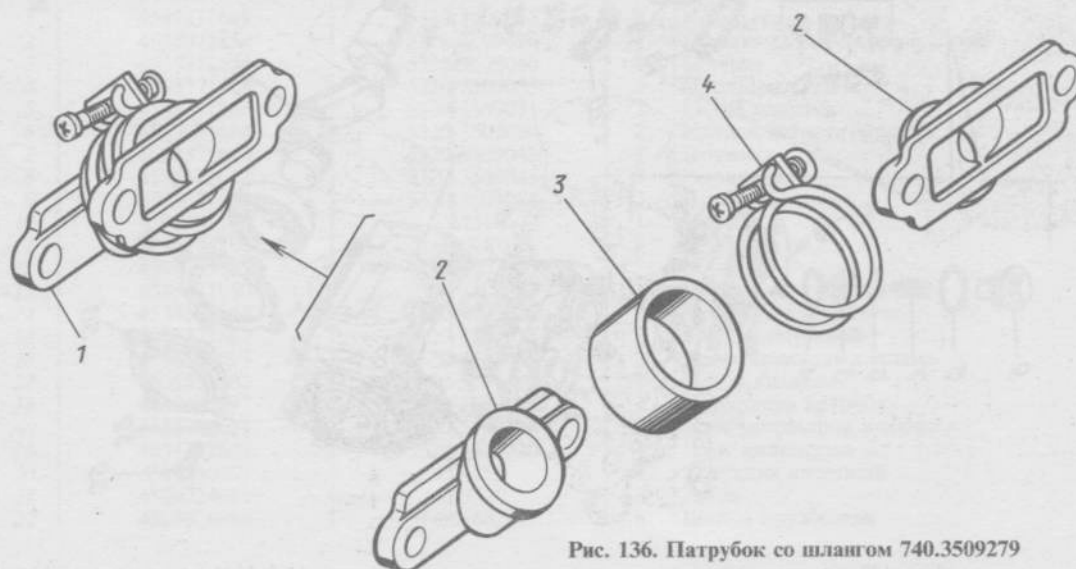


Рис. 136. Патрубок со шлангом 740.3509279



№ рисунка	№ позиции	Код ОКП	Обозначение	Количество	Наименование
136	2	4566231257	740.3509275	2	Патрубок
	3	4566232249	740.3509320	1	Шланг
	4	4535376094	5320-1303032	1	Хомут 43 в сборе

**Водоотделитель пневмопривода тормозной системы  
(Подгруппа 3511)**

137	—	4591356002	11.3511010	1	Водоотделитель в сборе
	—	4534231235	5511-3511018	1	Кронштейн
	—	4534243234	5511-3511017	1	Кронштейн
	—	4599841288	853977	2	Штуцер ввертный
	—	4566231433	1/02634/60	2	Прокладка
	—	4599891867	1/60434/21	2	Болт
	—	4599626080	1/05166/77	2	Шайба пружинная
	1	4591356013	11.3511050	1	Охладитель
	2	4599891157	1/59705/21	6	Болт
	3	4599626084	1/05168/77	6	Шайба пружинная
	4	4599624515	1/21647/11	6	Гайка
	5	4591356004	11.3511025	1	Корпус
	6	4591356029	11.3511086	1	Тарелка пружины

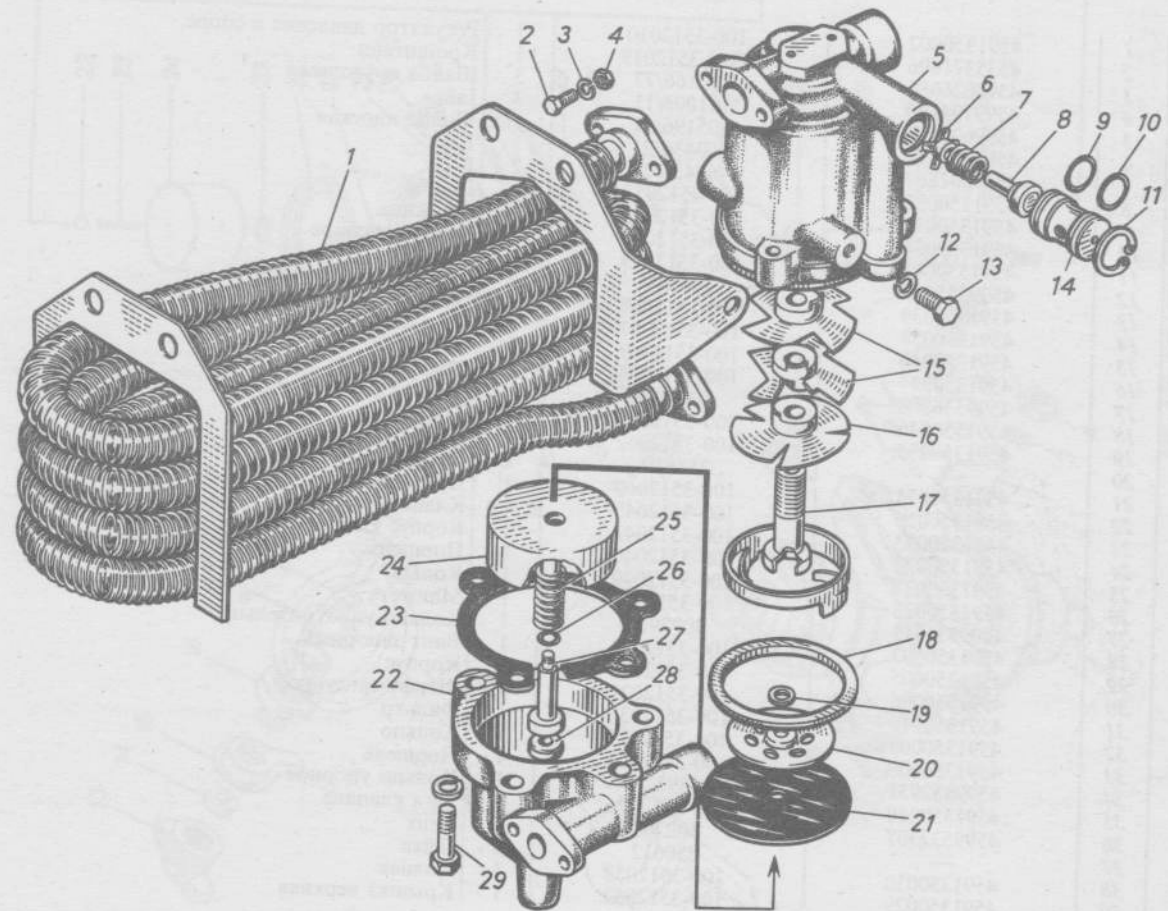


Рис. 137. Водоотделитель пневмопривода тормозной системы 11.3511010

№ рисунка	№ позиции	Код ОКП	Обозначение	Количество	Наименование
137	7	4591356019	11.3511062	1	Пружина клапана
	8	—	11.3511082	1	Клапан в сборе
	9	—	11.3511065	1	Кольцо уплотнительное
	10	—	11.3511066	1	Кольцо уплотнительное
	11	4591356031	11.3511089	1	Кольцо А-22
	12	—	252135	5	Шайба
	13	—	201241	3	Болт
	14	4591356030	11.3511088	1	Поршень
	15	4591356034	11.3511092	2	Диск направляющий
	16	4591356035	11.3511093	1	Диск нижний
	17	4591356033	11.3511091	1	Винт пустотелый
	18	4591356010	11.3511042	1	Упорное кольцо
	19	4591356037	11.3511095	1	Шайба
	20	4591356039	11.3511098	1	Мембранный диск
	21	—	11.3511096	1	Мембрана
	22	4591356023	11.3511070	1	Крышка
	23	—	11.3511075	1	Уплотнение
	24	4591356036	11.3511094	1	Поршень
	25	4591356020	11.3511064	1	Пружина золотника
	26	—	11.3511078	1	Кольцо уплотнительное
	27	4591356006	11.3511034	1	Золотник клапана
	28	—	11.3511036	1	Диск уплотняющий
	29	—	201253	3	Болт

**Регулятор давления пневмотормозов**  
(Подгруппа 3512)

138	1	4591350002	100-3512010	1	Регулятор давления в сборе
	2	4535371696	5320-3512019	1	Кронштейн
	3	4599626080	1/05166/77	3	Шайба пружинная
	4	4599794190	1/61008/11	3	Гайка
	5	4599626156	1/05196/01	1	Шайба плоская
	6	4599891871	1/60436/21	1	Болт
	7	4599891867	1/60434/21	2	Болт
	8	4591350033	100-3512057	1	Шайба
	9	4591350032	100-3512056	1	Пружина
	10	4591350031	100-3512054	1	Клапан в сборе
	11	4591350041	100-3512099	1	Табличка
	12	4599535085	304183	2	Заклепка пустотелая
	13	4591350039	100-3512068	1	Гайка-барашек
	14	4591350038	100-3512067	1	Кольцо уплотнительное
	15	4591350040	100-3512069	1	Лента
	16	4591350037	100-3512066	1	Штуцер
	17	4599536808	309793	1	Кольцо уплотнительное
	18	4591350036	100-3512063	2	Кольцо
	19	4591350035	100-3512062	1	Корпус клапана
	20	—	258619	1	Штифт
	21	4591350034	100-3512060	1	Пружина
	22	4591350025	100-3512045	2	Клапан
	23	4591350023	100-3512042	1	Корпус клапана
	24	4591350022	100-3512040	1	Поршень
	25	4591350027	100-3512049	1	Кольцо
	26	4591350028	100-3512050	1	Манжета
	27	4599536813	309795	1	Кольцо уплотнительное
	28	4591350007	100-3512023	1	Винт запорный
	29	4591350005	100-3512020	1	Корпус
	30	4591350006	100-3512022	1	Штифт-заглушка
	31	4591350019	100-3512035	1	Фильтр
	32	4591350009	100-3512025	1	Кольцо
	33	4591350008	100-3512024	1	Поршень
	34	4599852951	489327	1	Кольцо упорное
	35	4591350010	100-3512026	1	Тяга клапана
	36	4599532307	302203	1	Винт
	37	—	250612	2	Гайка
	38	4591350030	100-3512053	1	Колпак
	39	4591350029	100-3512052	1	Крышка верхняя

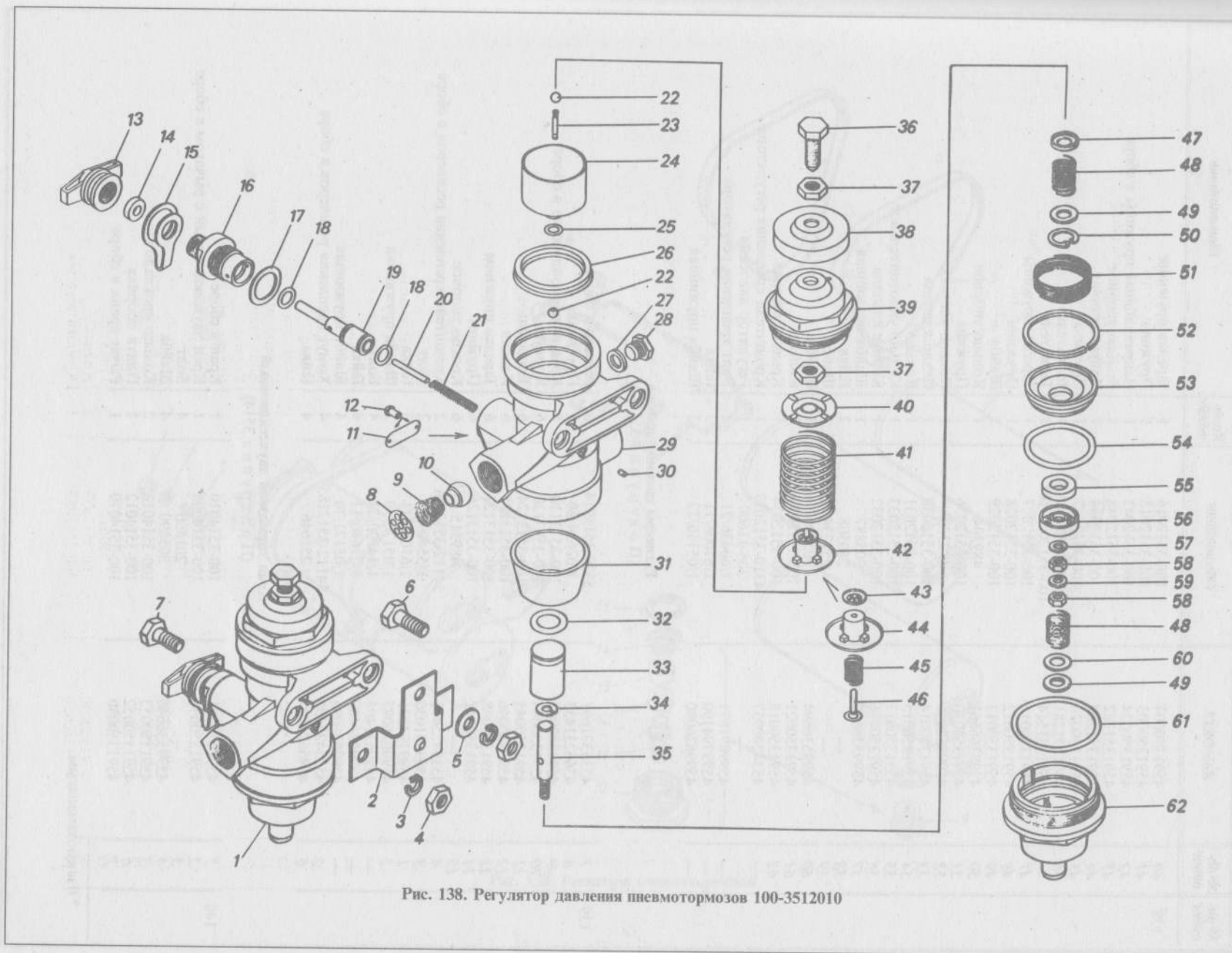


Рис. 138. Регулятор давления пневмотормозов 100-3512010

№ рисунка	№ позиции	Код ОКП	Обозначение	Количество	Наименование
138	40	4591350004	100-3512016	1	Тарелка пружины
	41	4591350003	100-3512015	1	Пружина
	42	4591350024	100-3512043	1	Направляющая пружины в сборе
	43	4591351282	100-3512048	1	Кольцо упорное
	44	4591351280	100-3512044	1	Направляющая
	45	4591350026	100-3512047	1	Пружина
	46	4591351281	100-3512046*	1	Толкатель
	—	4591351514	100-3512046-10*	1	Толкатель
	47	4591350011	100-3512027	1	Тарелка пружины
	48	4591350012	100-3512028	1	Пружина
	49	4591350013	100-3512029	1	Шайба
	50	4598366661	489304 <sup>h</sup>	1	Кольцо упорное
	51	4591350020	100-3512036	1	Пружина
	52	4599852946	489325	1	Кольцо упорное
	53	4591350014	100-3512030	1	Седло клапана
	54	4591350015	100-3512031	1	Кольцо
	55	4591350017	100-3512033	1	Кольцо уплотнительное
	56	4591350016	100-3512032	1	Корпус клапана
	57	4599536640	305887	1	Шайба пружинная
	58	—	250508	2	Гайка
	59	—	252234	1	Шайба
	60	4599536694	305906	1	Шайба
	61	4591350021	100-3512037	1	Кольцо
	62	4591350018	100-3512034	1	Крышка нижняя
	—	4534240957	4310-3512019	1	Кронштейн крепления регулятора
	—	—	206-11600	1	Регулятор давления
	—	4599891871	1/60436/21	2	Болт крепления регулятора
	—	4599794190	1/61008/11	2	Гайка
	—	4599626080	1/05166/77	2	Шайба пружинная

**Ресиверы пневмотормозов**  
(Подгруппа 3513)

139	7	4535371697	5320-3513014	6	Ресивер в сборе
	8	4566231433	1/02634/60	6	Прокладка
	9	4591350043	100-3513110	6	Кран слива конденсата в сборе
	10	4591350044	100-3513120	6	Корпус
	11	4591350045	100-3513124	6	Толкатель
	12	4591350046	100-3513125	6	Клапан
	13	4591350048	100-3513127	6	Тарелка пружины
	14	4591350047	100-3513126	6	Пружина
	15	—	489315	6	Кольцо упорное
	4	4535425445	54112-3513081	2	Кронштейн крепления ресиверов в сборе
	3	4599891030	1/55409/21	2	Болт
	1	4599794225	1/61015/11	2	Гайка
	2	4599626087	1/05170/70	2	Шайба пружинная
	—	4599621401	1/14220/21	4	Болт
	—	4599624489	1/21640/11	4	Гайка
	—	4599626096	1/05171/70	4	Шайба пружинная
	5	4535425450	54112-3513185	4	Хомут крепления ресиверов в сборе
	6	4595672207	251646	4	Гайка

**Кран тормозной двухсекционный**  
(Подгруппа 3514)

140	1	4591350051	100-3514010	1	Кран в сборе
	2	4591350049	100-3514008	1	Кран двухсекционный с рычагом в сборе
	3	—	201460	4	Болт
	4	4599536646	305890	4	Шайба
	5	4591350053	100-3514013	2	Кольцо прокладочное
	6	4591350052	100-3514012	1	Плита опорная
	7	4591350080	100-3514070	1	Рычаг крана в сборе

\* Взаимозаменяемы.

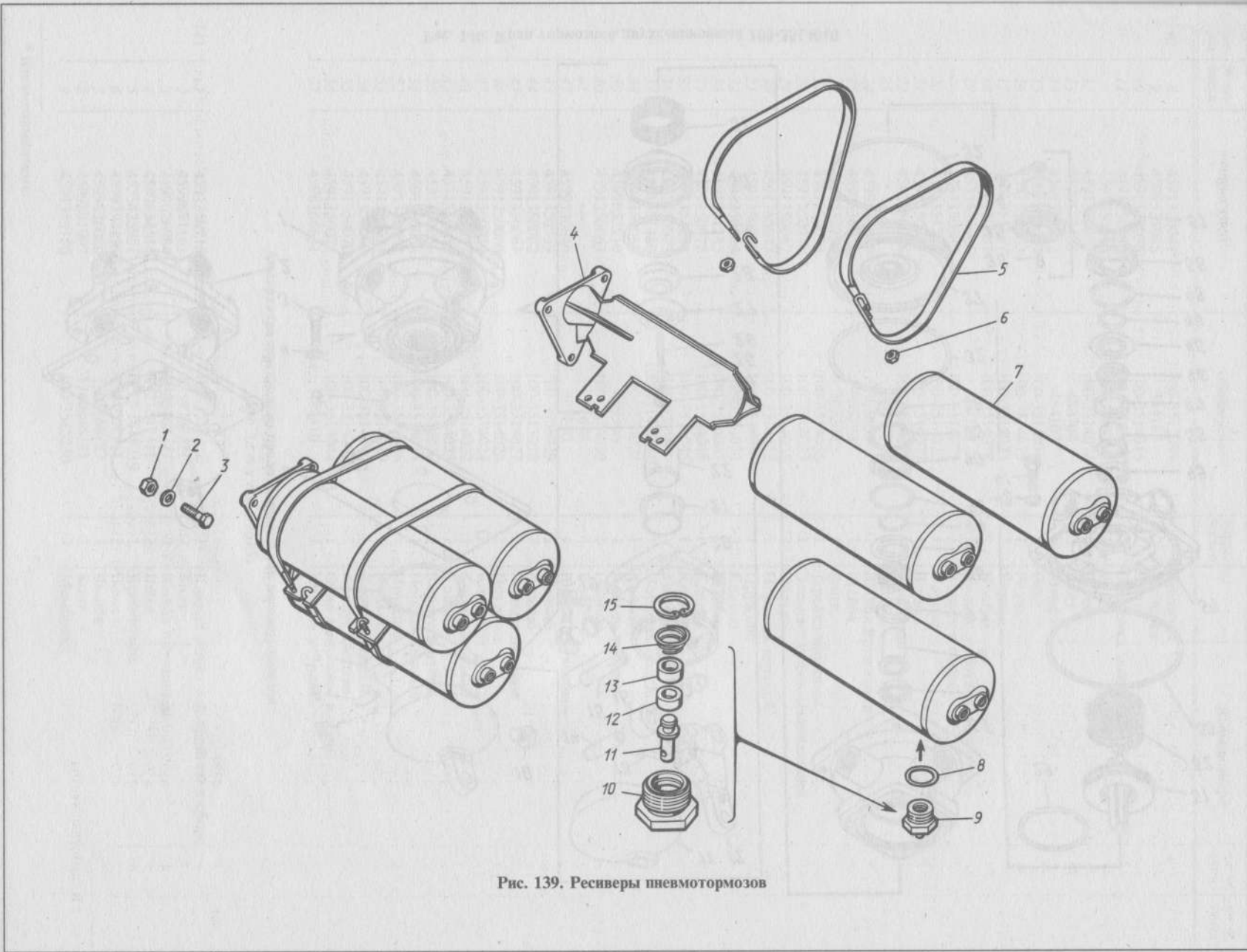


Рис. 139. Ресиверы пневмотормозов

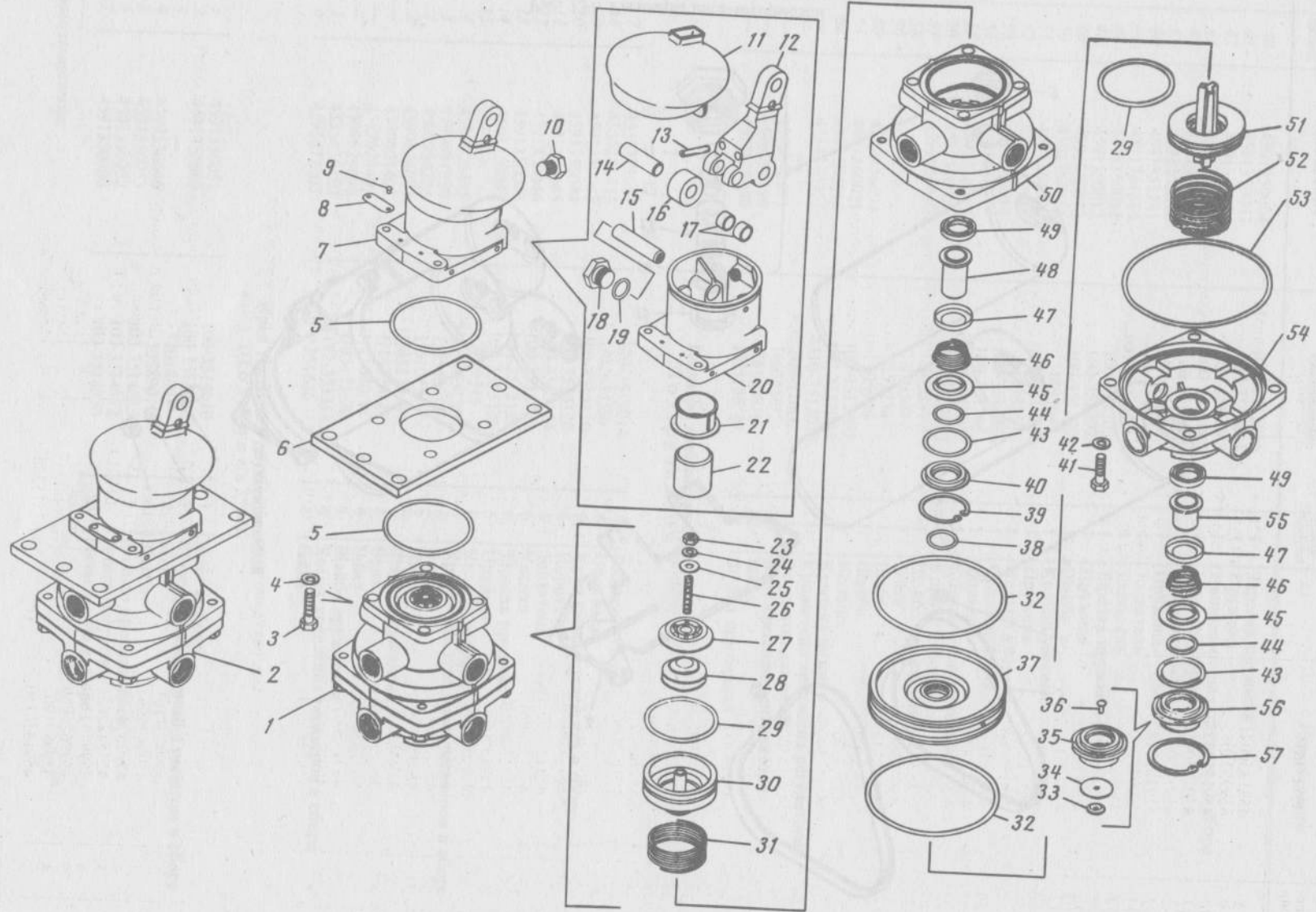


Рис. 140. Кран тормозной двухсекционный 100-3514010

№ рисунка	№ позиции	Код ОКП	Обозначение	Количество	Наименование
140	8	4591350041	100-3512099	1	Табличка
	9	4599535085	304183	2	Заклепка
	10	4591350055	100-3514015	1	Винт
	11	4591350089	100-3514080*	1	Оболочка защитная
		4591350090	100-3514080-01*	1	То же
	12	4591350082	100-3514074	1	Рычаг
	13	4599532405	480704	2	Винт
	14	4599538212	484107	1	Штифт
	15	4591350084	100-3514076	1	Ось
	16	4591350083	100-3514075	1	Ролик
	17	4591351287	100-3514073	2	Втулка
	18	4591350087	100-3514078	1	Пробка
	19	4533450665	309792	1	Кольцо уплотнительное
	—	4591350081	100-3514071	1	Корпус в сборе
	20	4591351286	100-3514072	1	Корпус
	21	4591350085	100-3514077	1	Втулка
	22	4591350088	100-3514079	1	Толкатель
	23	—	250508	1	Гайка
	24	4599536640	305887	1	Шайба пружинная
	25	4599536658	305893	1	Шайба
	26	4599532298	302200	1	Винт
	27	4591350079	100-3514056	1	Тарелка пружины
	28	4591350078	100-3514055	1	Элемент уравнивающий
	29	4591350067	100-3514035	2	Кольцо
	30	4591350077	100-3514052	1	Поршень верхний
	31	4591350076	100-3514050	1	Пружина
	32	4591350065	100-3514033	2	Кольцо
	33	4591351285	100-3514047	1	Шайба
	34	4591350072	100-3514046	1	Клапан
	35	4591351284	100-3514045	1	Корпус
	36	4591350073	100-351048	1	Заклепка
	37	4591351480	100-3514032-01	1	Поршень большой
	38	4591350062	100-3514028	1	Кольцо
	39	4599852910	489306	1	Кольцо упорное
	40	4591350063	100-3514030	1	Обойма
	41	—	201458	4	Болт
	42	4599536646	305890	4	Шайба пружинная
	43	4591350559	100-3536029	2	Кольцо
	44	4591350062	100-3513028	2	Кольцо
	45	4591350061	100-3514027	2	Кольцо опорное
	46	4591350060	100-3514026	2	Пружина
	47	4591350059	100-3514024	2	Колпачок
	48	4591350057	100-3514022	1	Корпус клапана
	49	4591350058	100-3514023	2	Кольцо
	50	4591350056	100-3514020	1	Корпус верхний
	51	4591350066	100-3514034	1	Поршень малый
	52	4591350068	100-3514036	1	Пружина
	53	4591350074	100-3514049	1	Кольцо
	54	4591350069	100-3514040	1	Корпус нижний
	55	4591350070	100-3514042	1	Корпус клапана
	56	4591350071	100-3514044	1	Окно выпускное в сборе
	57	4598366631	489310	1	Кольцо упорное
<b>Аппаратура контрольно-предохранительная пневмотормозов</b>					
(Подгруппа 3515)					
141	1	4591350715	100-3515210	1	Клапан защитный тройной в сборе
	2	4599891161	1/59707/21	2	Болт
	3	4599626084	1/05168/77	2	Шайба пружинная
	4	4599624515	1/21647/11	2	Гайка
	5	4535425951	54112-3515219	1	Кронштейн
	6	4599794190	1/61008/11	2	Гайка
	7	4599626080	1/05166/77	2	Шайба
	8	4599891907	1/60445/21	2	Болт
	9	4591350150	100-3515230	3	Мембрана

\* Взаимозаменяемы.

№ рисунка	№ позиции	Код ОКП	Обозначение	Количество	Наименование
141	10	4591350142	100-3515221	3	Толкатель
	11	4591350147	100-3515227	3	Пружина
	12	4591350146	100-3515225	3	Клапан в сборе
	13	4599535085	304183	2	Заклепка
	14	4591350041	100-3512099	1	Табличка
	15	4591350141	100-3515220	1	Корпус
	16	4591350148	100-3515228	2	Клапан
	17	4591351399	100-3515245	2	Пружина
	18	4591350145	100-3515224	1	Шайба
	19	4591350144	100-3515223	1	Кольцо
	20	4591350143	100-3515222	1	Направляющая
	21	4599852924	489313	1	Кольцо упорное
	22	4599536640	305887	12	Шайба пружинная
	23	4599532321	302210	12	Винт
	24	4591350155	100-3515243	3	Колпачок защитный
	25	4599532296	302199	3	Винт
	26	4591350154	100-3515240	3	Крышка



№ рисунка	№ позиции	Код ОКП	Обозначение	Количество	Наименование
141	27	4591350153	100-3515234	3	Тарелка пружины
	28	4591350151	100-3515232	3	Пружина
	29	4591350152	100-3515233	3	Направляющая
142	19	4591350104	100-3515010	1	Клапан защитный одинарный в сборе
	1	4591350105	100-3515020	1	Корпус
	2	4591350114	100-3515028-10	1	Мембрана
	3	4591350115	100-3515030	1	Поршень
	4	4591350116	100-3515032	1	Пружина
	5	4591350117	100-3515034	1	Тарелка пружины
	6	4591350119	100-3515049	1	Табличка
	7	4591350118	100-3515040	1	Крышка
	8	4599536640	305887	4	Шайба пружинная
	9	4599532318	302209	4	Винт
	10	—	250510	1	Гайка
	11	4599532309	302204	1	Винт
	12	4599535085	304183	2	Заклепка пустотелая
	13	4591350041	100-3512099	1	Табличка
	14	4591350108	100-3515023	1	Кольцо клапана
15	4591350106	100-3515022	1	Корпус клапана	

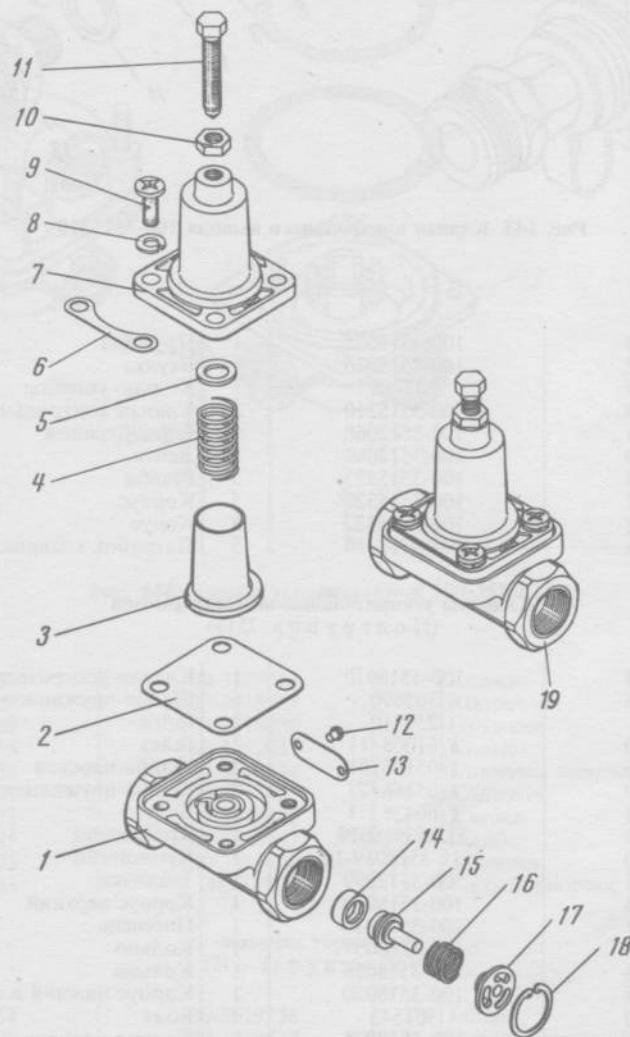


Рис. 142. Клапан защитный одинарный 100-3515010

№ рисунка	№ позиции	Код ОКП	Обозначение	Количество	Наименование
-----------	-----------	---------	-------------	------------	--------------

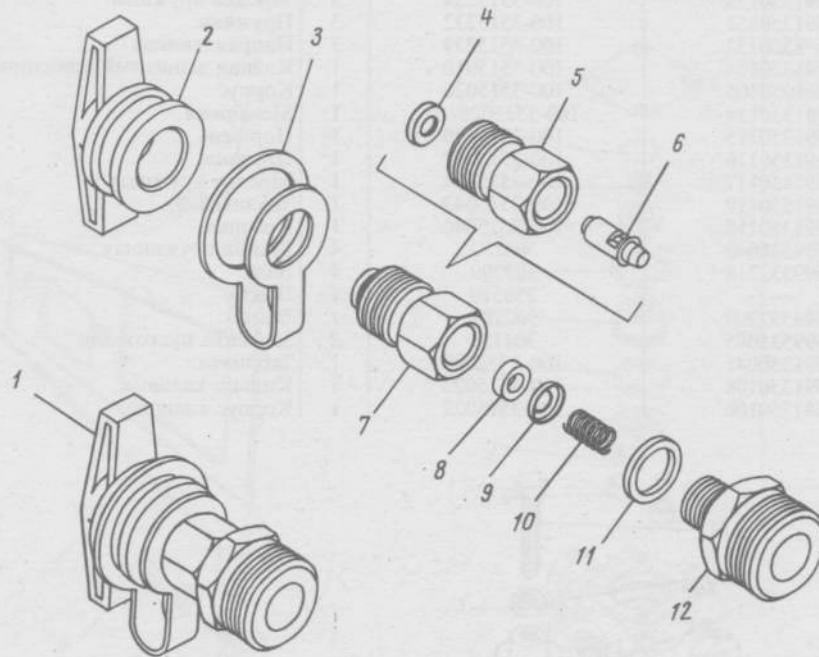


Рис. 143. Клапан контрольного вывода 100-3515310

142	16	4591350110	100-3515025	1	Пружина
	17	4591350112	100-3515026	1	Втулка
	18	4599852739	307758	1	Кольцо упорное
143	1	4591350689	100-3515310	5	Клапан контрольного вывода в сборе
	2	4591350039	100-3512068	5	Гайка-барашек
	3	4591350040	100-3512069	5	Лента
	4	4591350159	100-3515323	5	Шайба
	5	4591350157	100-3515320	5	Корпус
	6	4591350158	100-3515322	5	Конус
	7	4591350156	100-3515314	5	Патрубок клапана в сборе

Клапаны ускорительные шевмотормозов  
(Подгруппа 3518)

144	1	4591350163	100-3518010	1	Клапан ускорительный в сборе
	2	4599536646	305890	6	Шайба пружинная
	3	—	250510	2	Гайка
	4	4599794190	1/61008/11	2	Гайка
	5	4599626156	1/05196/01	2	Шайба плоская
	6	4599626080	1/05166/77	2	Шайба пружинная
	7	4599891871	1/60436/21	2	Болт
	8	4535371722	5320-3518019	1	Кронштейн
	9	4535232720	5511-3518019-10	1	Кронштейн
	10	4591350041	100-3512099	1	Табличка
	11	4591350174	100-3518040	1	Корпус верхний
	12	4591350171	100-3518036	1	Поршень
	13	4591350172	100-3518037	1	Кольцо
	14	4591350173	100-3518038	1	Кольцо
	15	4591350164	100-3518020	1	Корпус нижний в сборе
	16	4599531560	301543	4	Болт
	17	4591350166	100-3518025	1	Кольцо клапана
	18	4591350167	100-3518026	1	Кольцо клапана
	19	4591350165	100-3518024	1	Корпус клапана

№ рисунка	№ позиции	Код ОКП	Обозначение	Количество	Наименование
-----------	-----------	---------	-------------	------------	--------------

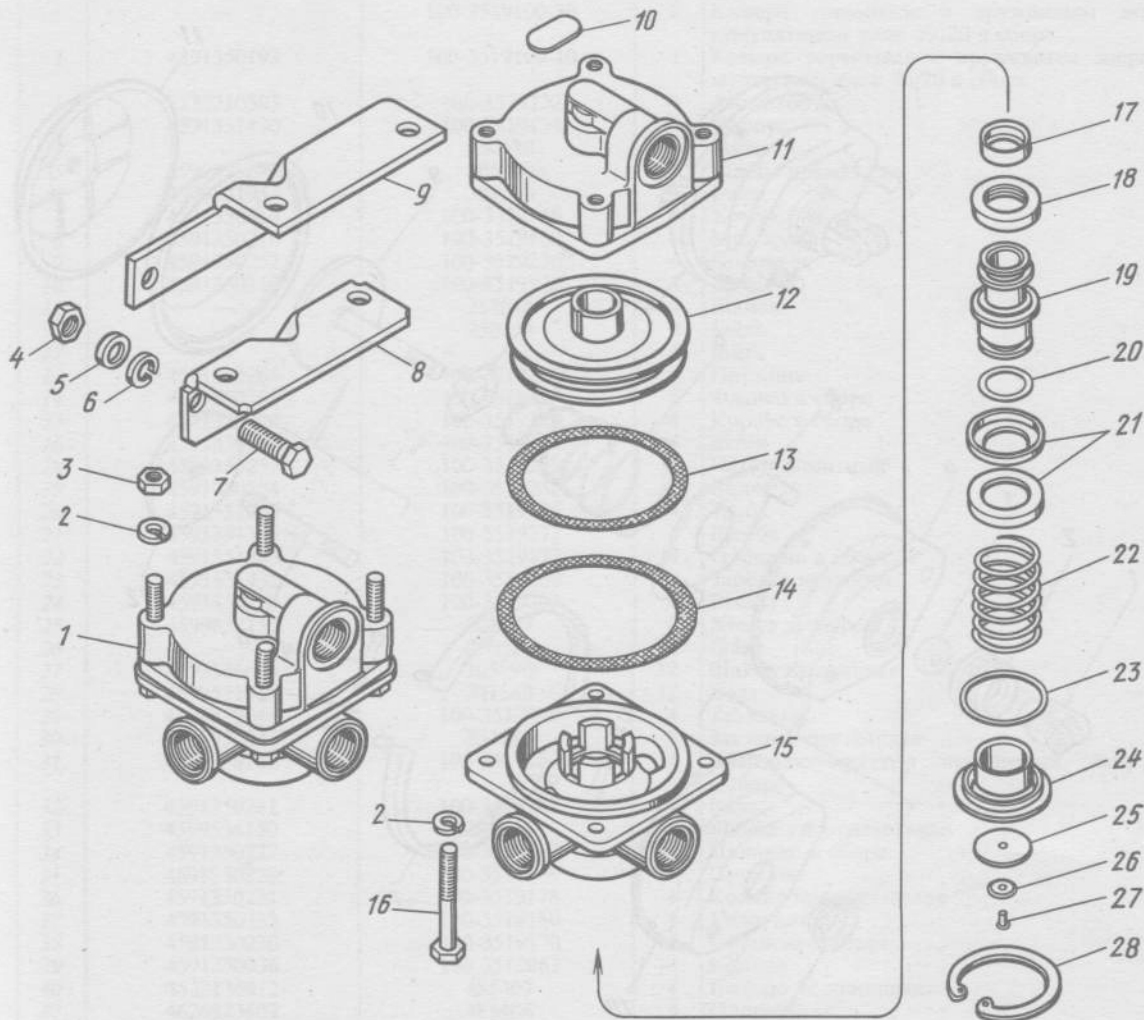


Рис. 144. Клапан ускорительный 100-3518010

144	20	4591350407	100-3522063	1	Кольцо
	21	4591350168	100-3518027	2	Колпачок
	22	4591350169	100-3518030	1	Пружина
	23	4591350015	100-3512031	1	Кольцо
	—	4591350170	100-3518034	1	Колпачок направляющий в сборе
	24	4591351293	100-3518035	1	Колпачок
	25	4591350072	100-3514046	1	Клапан
	26	4591351285	100-3514047	1	Шайба
	27	4591350073	100-3514048	1	Заклепка
	28	4598366633	489317	1	Кольцо упорное

Камеры тормозные  
(Подгруппа 3519)

145	1	4591350254	100-3519238	2	Вилка
	2	4591350257	100-3519239	2	Чехол защитный
	3	—	250634	2	Гайка
	4	4591350245	100-3519221	2	Корпус в сборе

№ рисунка	№ позиции	Код ОКП	Обозначение	Количество	Наименование
145	5	4591350246	100-3519225	2	Фланец в сборе
	6	4591350265	100-3519254	2	Пружина
	7	4591350243	100-3519210	2	Камера тормозная типа 24 в сборе
	8	7335210507	100-3519458	2	Тарелка пружины
	9	4591350247	100-3519230	2	Шток в сборе
	10	4591350264	100-3519250	2	Мембрана
	11	4591350263	100-3519240	2	Крышка в сборе
	12	4591351431	100-3519235-10	2	Диск
	13	7335210499	100-3519034-10	2	Шток
	14	4599531951	301550	4	Болт
	15	4599536646	305890	4	Шайба пружинная
	16	—	250510	4	Гайка
	17	7335210506	100-3519246	4	Хомут
	18	4591351430	100-3519224	2	Корпус
	19	4591350503	100-3519222	2	Фиксатор

№ рисунка	№ позиции	Код ОКП	Обозначение	Количество	Наименование
146	—	—	100-3519100-30	2	Камера тормозная с пружинным энергоаккумулятором типа 20/20 в сборе
	3	4591350193	100-3519100-10	2	Камера тормозная с пружинным энергоаккумулятором типа 20/20 в сборе
	1	7335210503	100-3519222	4	Фиксатор
	2	4591351430	100-3519124	4	Корпус
	4	—	250510	8	Гайка
	5	4599536646	305890	8	Шайба пружинная
	6	4599531951	301550	8	Болт
	7	4591350214	100-3519146	8	Хомут
	8	4591350216	100-3519150	4	Мембрана
	9	4591350252	100-3519236	4	Колпачок
	10	4591350210	100-3519135	4	Диск
	11	—	252016	4	Шайба
	12	—	250634	8	Гайка
	17	—	—	4	Гайка
	13	4591350265	100-3519254	4	Пружина
	14	4591350203	100-3519125	4	Фланец в сборе
	15	4591350200	100-3519120	4	Корпус в сборе
	16	4591350249	100-3519234	4	Шток
	18	4591350257	100-3519239	4	Чехол защитный
	19	4591350254	100-3519238	4	Вилка
	20	4591351306	100-3519176	4	Труба
	21	4591351310	100-3519277	4	Шайба
	22	4591351303	100-3519172	4	Поршень в сборе
	23	4591351435	100-3519269	4	Тарелка пружины
	24	4591350297	100-3519293	4	Шланг
	25	4599852155	308787	8	Хомут в сборе
	26	—	250510	32	Гайка
	27	4599536646	305890	32	Шайба пружинная
	28	4599531948	301549	32	Болт
	29	4591350041	100-3512099	4	Табличка
	30	4599535085	304183	8	Заклепка пустотелая
	31	4591350219	100-3519160	4	Энергоаккумулятор пружинный типа 20/20 в сборе
	32	4591350281	100-3519282	4	Винт
	33	4599536150	305545	4	Шайба уплотнительная
	34	4591350227	100-3519162	4	Цилиндр в сборе
	35	4591350228	100-3519168	4	Пружина
	36	4591350231	100-3519178	4	Кольцо направляющее
	37	4591350233	100-3519180	4	Уплотнитель
	38	4591350230	100-3519170	4	Поршень в сборе
	39	4591350036	100-3512063	4	Кольцо
	40	4533136912	485407	4	Кольцо подшипника
	41	4626323602	485406	4	Подшипник
	42	4591350285	100-3519284	4	Кольцо упорное
	43	4599852934	483318	4	Кольцо упорное
	44	4591350235	100-3519189	4	Кольцо
	45	4591350291	100-3519287	4	Кольцо
	46	4591350293	100-3519288	4	Кольцо направляющее
	47	4591350238	100-3519190	4	Фланец
	48	4591350287	100-3519285	4	Кольцо
	49	4591350289	100-3519286	4	Толкатель
	—	4535375275	5320-3519119	4	Крышка

**Кран разобцительный в сборе**  
(Подгруппа 3520)

147	21	4591350356	100-3520010	3	Кран разобцительный
	1	4534242251	4310-3520030	1	Кронштейн крепления разобцительного крана тормозной магистрали левый
	2	4534242252	4310-3520032	1	То же, правый
	5	4599891907	1/60445/21	6	Болт крепления разобцительного крана М8 × 75
	3	4599794190	1/61008/11	6	Гайка М8
	4	4599626080	1/05166/77	6	Шайба пружинная 8

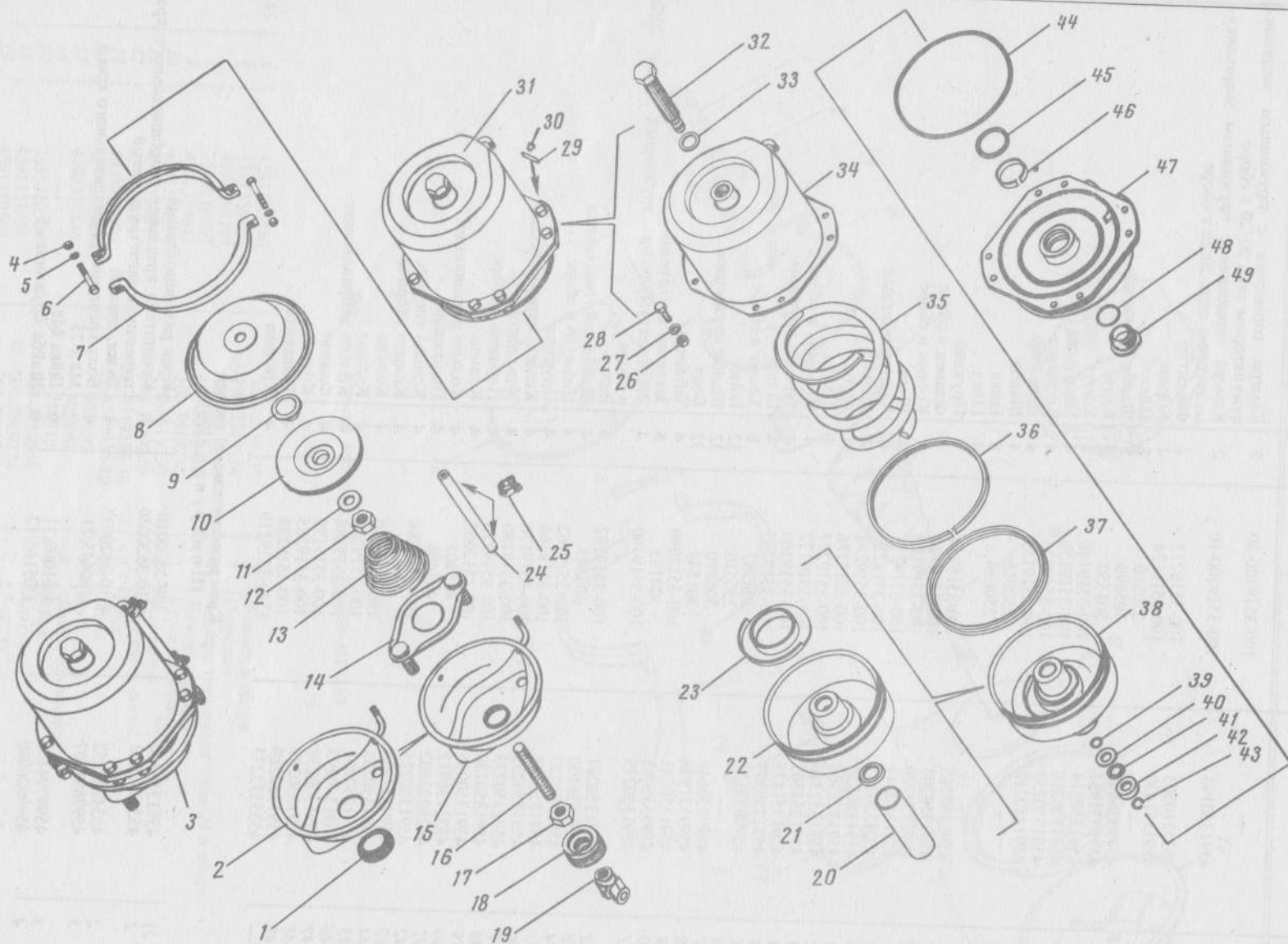


Рис. 146. Камера тормозная с пружинным энергоаккумулятором (тип 20/20) 100-3519100-10

№ рисунка	№ позиции	Код ОКП	Обозначение	Количество	Наименование
-----------	-----------	---------	-------------	------------	--------------

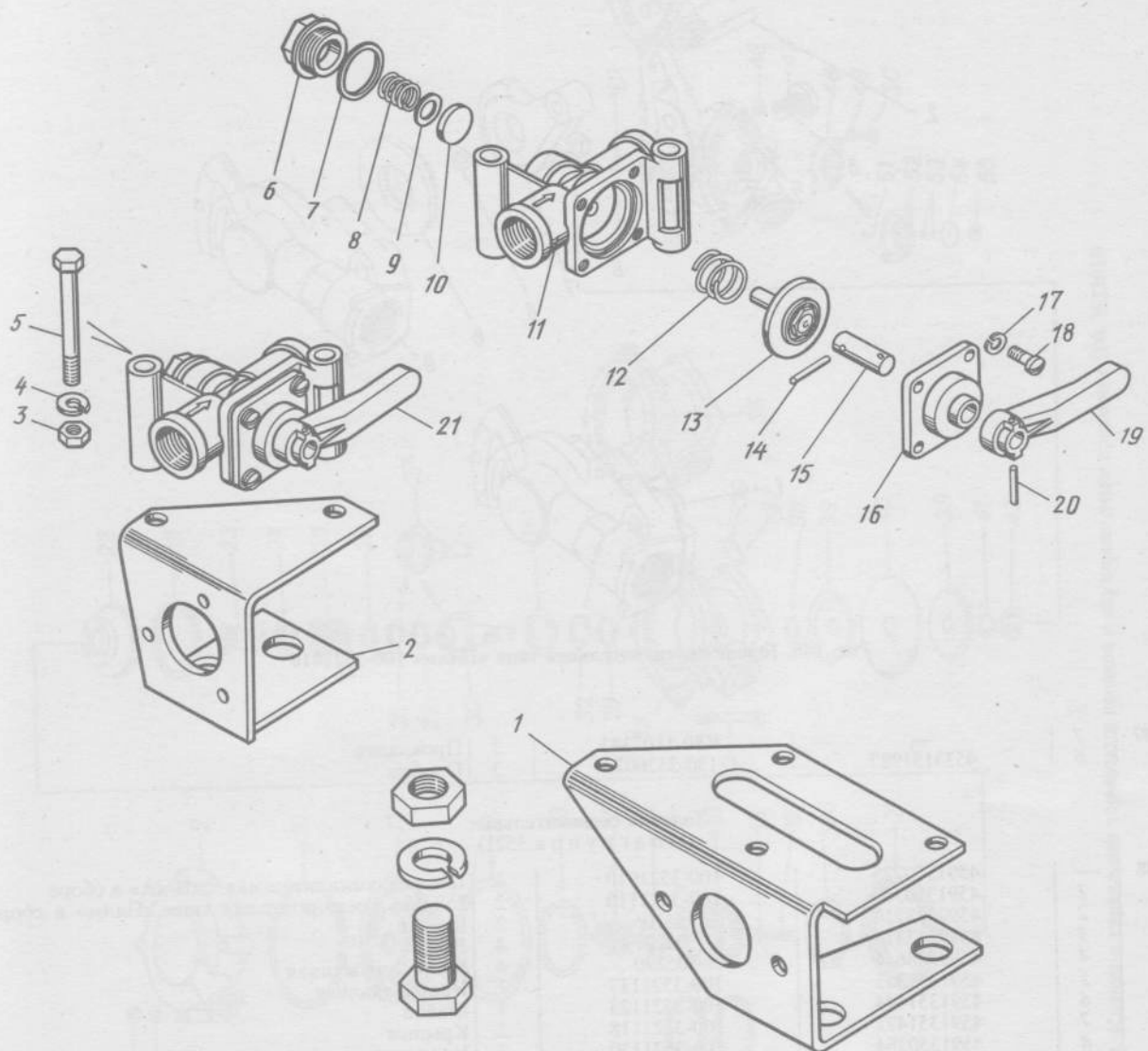


Рис. 147. Кран разобщительный пневмотормозов в сборе 100-3520010

147	11	4591350357	100-3520016	3	Корпус
	12	4533151999	130-3520057-Б	3	Пружина
	13	4533151995	130-3520036	3	Шток
	—	4591350358	100-3520028	3	Крышка в сборе
	16	4591351441	100-3520029	3	Крышка
	19	4533156687	130-3520020-Б	3	Ручка
	15	4533155738	130-3520033-Б	3	Толкатель
	14	—	258602	3	Штифт
	20	4533151993	130-3520031	3	Штифт толкателя
	18	—	222501	12	Винт
	17	—	252153	12	Шайба пружинная
	10	4533152000	130-3520061	3	Клапан
	9	4533152001	130-3520063	3	Шайба
	8	4533151986	130-3520022	3	Пружина

№ рисунка	№ позиции	Код ОКП	Обозначение	Количество	Наименование
-----------	-----------	---------	-------------	------------	--------------

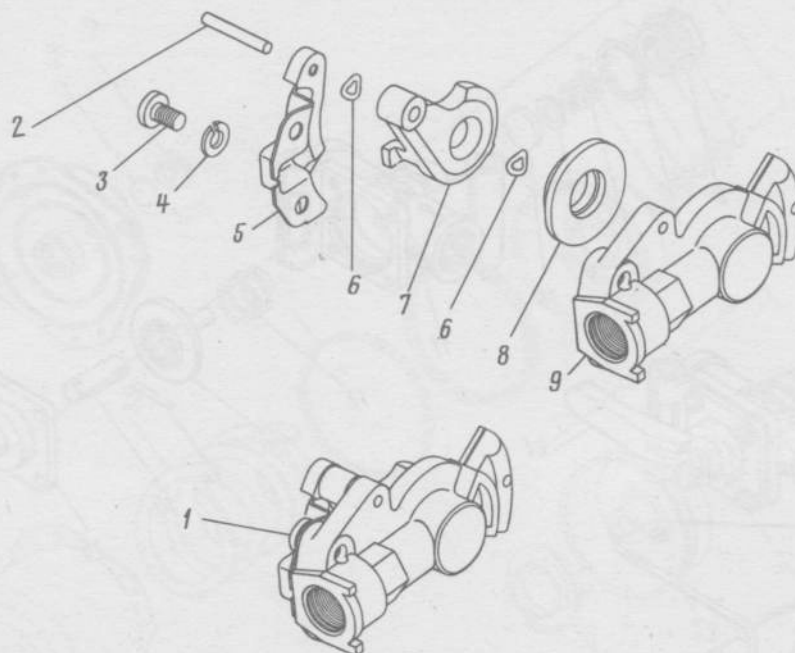


Рис. 148. Головка соединительная типа «Палм» 100-3521010

147	7	—	K80-1107343	3	Прокладка
	6	4533151987	130-3520023	3	Пробка

**Головки соединительные**  
(Подгруппа 3521)

148	—	4591350725	100-3521010	1	Головка соединительная типа «А» в сборе
	1	4591350360	100-3521110	2	Головка соединительная типа «Палм» в сборе
	2	4599538210	484106	2	Штифт
	3	4599532313	302207	4	Винт
	4	4599536646	305890	4	Шайба пружинная
	5	4591351355	100-3521117	2	Направляющая
	6	4591351444	100-3521123	4	Шайба
	7	4591351471	100-3521118	2	Крышка
	8	4591350364	100-3521120	2	Уплотнитель
9	4591350362	100-3521114	2	Корпус в сборе	

**Клапаны управления тормозами прицепа**  
(Подгруппа 3522)

149	1	4591350385	100-3522010	1	Клапан управления с двухпроводным приводом в сборе
	2	4535425959	54112-3522019	—	Кронштейн
	3	4535373772	5320-3522019	1	Кронштейн
	4	4599624515	1/21647/11	2	Гайка
	5	4599626084	1/05168/77	2	Шайба пружинная
	6	4599891161	1/59707/21	2	Болт
	7	—	250510	6	Гайка
	8	4599536646	305890	6	Шайба пружинная
	9	4591350386	100-3522020	1	Корпус верхний
	10	4591351312	100-3522032	1	Кольцо
	11	4591350403	100-3522056	1	Поршень верхний большой
	12	4591350390	100-3522025	1	Кольцо
	13	4591350394	100-3522029	2	Кольцо



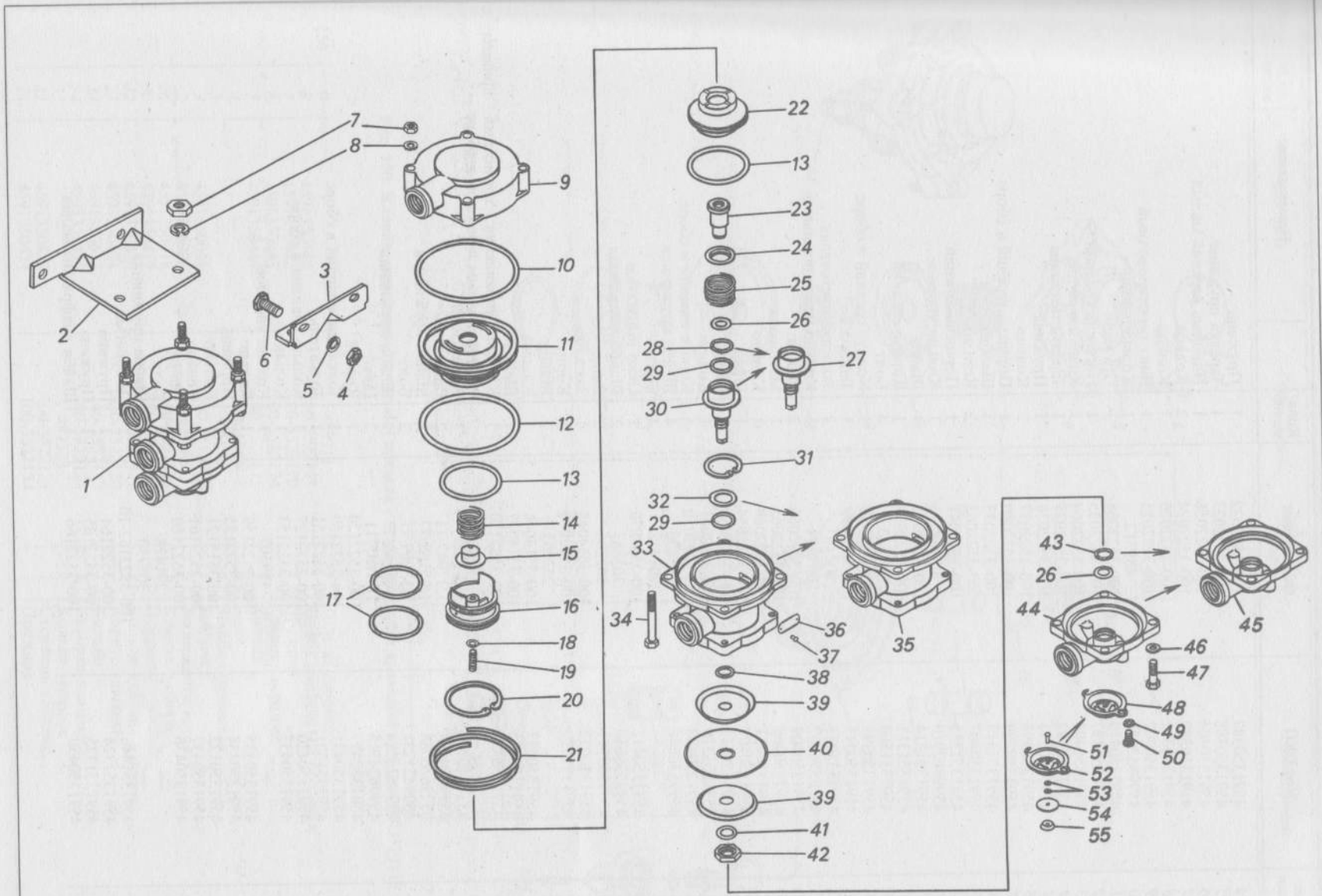


Рис. 149. Клапан и управление тормозами прицепа с двухпроводным приводом 100-3522010

№ рисунка	№ позиции	Код ОКП	Обозначение	Количество	Наименование	
149	14	4591350387	100-3522022	1	Пружина	
	15	4591350388	100-3522023	1	Тарелка пружины	
	16	4591350405	100-3522058	1	Поршень верхний малый	
	17	4591350389	100-3522024	2	Кольцо	
	18	4591350391	100-3522026	1	Кольцо	
	19	4591350402	100-3522055	1	Винт регулировочный	
	20	4599852922	489312	1	Кольцо упорное	
	21	4591350410	100-3522068	1	Пружина	
	22	4591350397	100-3522035	1	Поршень средний	
	23	4591350406	100-3522060	1	Клапан в сборе	
	24	4591350392	100-3522027	1	Тарелка пружины	
	25	4591350393	100-3522028	1	Пружина	
	26	4591350398	100-3522037	2	Кольцо	
	27	4591350399	100-3522040	1	Поршень нижний в сборе	
	28	4591351313	100-3522033	1	Шайба	
	29	4591350407	100-3522063	2	Кольцо	
	30	4591351315	100-3522041	1	Поршень нижний	
	31	4599852910	489306	1	Кольцо упорное	
	32	4591351314	100-3522034	1	Шайба	
	33	4591351311	100-3522031	1	Корпус средний	
	34	4599531560	301543	4	Болт	
	35	4591350395	100-3522030	1	Корпус средний в сборе	
	36	4591350041	100-3512099	1	Табличка	
	37	4599535085	304183	2	Заклепка пустотелая	
	38	4599536802	309791	1	Кольцо уплотнительное	
	39	4591350409	100-3522066	2	Шайба	
	40	4591350408	100-3522065	1	Мембрана	
	41	4591350411	100-3522069	1	Кольцо	
	42	4591350401	100-3522054	1	Гайка	
	43	4591351317	100-3522053	1	Шайба	
	44	4591351316	100-3522051	1	Корпус	
	45	4591350400	100-3522050	1	Корпус нижний в сборе	
	46	4599536646	305890	4	Шайба пружинная	
	47	—	201458	4	Болт	
	48	4591350412	100-3522070	1	Окно выпускное	
	49	4599536640	305887	2	Шайба пружинная	
	50	4599532311	302206	2	Винт	
	51	4591350073	100-3514048	1	Заклепка	
	52	4591351319	100-3522072	1	Корпус	
	53	—	252002	2	Шайба	
	54	4591350072	100-3514046	1	Клапан	
	55	4591351285	100-3514047	1	Шайба	
	150	42	4591350415	100-3522110	1	Клапан управления тормозами прицепа с однопроводным приводом в сборе
	—	—	4534240970	4310-3522119	1	Кронштейн
	—	—	4599624434	1/17017/11	2	Гайка
	—	—	4599626084	1/05168/77	2	Шайба пружинная
	—	—	4599621231	1/13069/21	2	Болт
—	—	4599626084	1/05168/77	2	Шайба пружинная	
—	—	4599624515	1/21647/11	2	Гайка	
24	4591350417	100-3522120	1	Корпус		
21	4591350431	100-3522150	1	Толкатель клапана в сборе		
22	4591351321	100-3522151	1	Толкатель		
23	4591350420	100-3522127	1	Кольцо клапана в сборе		
19	4591350433	100-3522153	1	Кольцо		
20	—	489307	1	Кольцо упорное		
18	4591350435	100-3522159	1	Кольцо		
17	4591350434	100-3522155	1	Поршень		
16	4591350122	100-3515121	1	Кольцо		
15	4591350437	100-3522161	1	Кольцо		
14	4591350436	100-3522160	1	Опора		
12	—	201418	4	Болт		
13	—	305730	4	Шайба пружинная		
11	4591351446	100-3522162-10	1	Диафрагма		
—	4591351324	100-3522164	1	Пружина		
—	4591351325	100-3522165	1	Пружина		
10	4591350439	100-3522166	1	Шайба диафрагмы малая		

№ рисунка	№ позиции	Код ОКП	Обозначение	Количество	Наименование
-----------	-----------	---------	-------------	------------	--------------

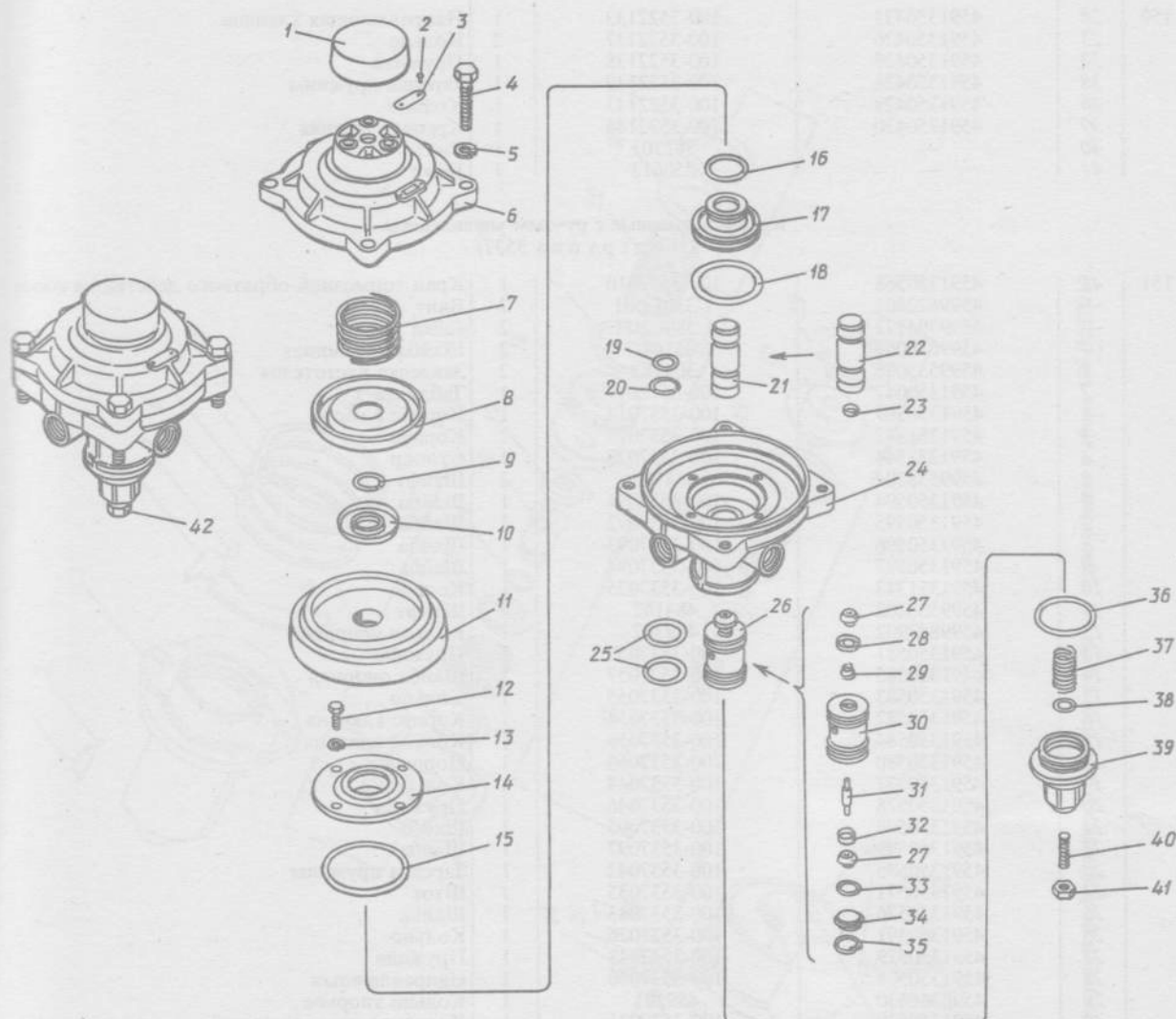


Рис. 150. Клапан управления тормозами прицепа с однопроводным приводом в сборе 100-3522110

150	9	—	489311	1	Кольцо упорное
	8	4591350440	100-3522167	1	Шайба диафрагмы большая
	7	4591350442	100-3522170	1	Пружина
	6	4591350443	100-3522174	1	Крышка верхняя
	1	4591350444	100-3522175	1	Колпак
	4	—	301544	4	Болт
	5	—	305891	4	Шайба пружинная
	3	4591350041	100-3512099	1	Табличка
	2	4533136906	304183	2	Заклепка пустотелая
	26	4591350418	100-3522125	1	Клапан в сборе
	30	4591350419	100-3522126	1	Поршень
	32	4591350420	100-3522127	1	Кольцо клапана в сборе
	27	4591350421	100-3522130	2	Корпус клапана
	33	4591350613	100-3537137	1	Кольцо
	34	4591350425	100-3522135	1	Крышка клапана
	35	—	489323	1	Кольцо упорное
	31	4591350422	100-3522131	1	Стержень клапана
	29	4591350424	100-3522134	1	Пружина

№ рисунка	№ позиции	Код ОКП	Обозначение	Количество	Наименование
150	28	4591350423	100-3522133	1	Направляющая клапана
	25	4591350426	100-3522137	2	Кольцо
	37	4591350427	100-3522138	1	Пружина
	38	4591350428	100-3522139	1	Тарелка пружины
	36	4591350429	100-3522143	1	Кольцо
	39	4591350430	100-3522144	1	Крышка нижняя
	40	—	302201	1	Винт
41	—	250612	1	Гайка	
<b>Краны тормозные с ручным управлением</b> (Подгруппа 3537)					
151	45	4591350568	100-3537010	1	Кран тормозной обратного действия в сборе
	—	4599622801	1/33013/01	2	Винт
	—	4599794172	1/58962/11	2	Гайка
	—	4599626069	1/05164/77	2	Шайба пружинная
	1	4599535085	304183	2	Заклепка пустотелая
	2	4591350041	100-3512099	1	Табличка
	—	4591350569	100-3537014	1	Корпус в сборе
	3	4591351342	100-3537020	1	Корпус
	4	4591351344	100-3537027	1	Стопор
	5	4599538204	484103	2	Штифт
	6	4591350594	100-3537091	1	Шайба
	7	4591350595	100-3537092	1	Шайба
	8	4591350596	100-3537093	1	Шайба
	9	4591350597	100-3537094	1	Шайба
	10	4591351343	100-3537025	1	Кольцо
	11	4599538202	484102	2	Штифт
	12	4599852902	489302	1	Кольцо упорное
	13	4591350581	100-3537052	1	Пружина
	14	4591350585	100-3537057	1	Шайба опорная
	15	4591350583	100-3537055	1	Кольцо
	16	4591350582	100-3537054	1	Корпус клапана
	17	4591350584	100-3537056	1	Кольцо клапана
	18	4591350580	100-3537050	1	Поршень
	19	4591350577	100-3537044	1	Кольцо
	20	4591350578	100-3537046	1	Пружина
	21	4591350598	100-3537095	1	Шайба
	22	4591350599	100-3537097	1	Шайба
	23	4591350575	100-3537042	1	Тарелка пружины
	24	4591350571	100-3537035	1	Шток
	25	4591350576	100-3537043	1	Шайба
	26	4591350391	100-3522026	1	Кольцо
	27	4591350579	100-3537048	1	Пружина
	28	4591350574	100-3537040	1	Направляющая
	29	4598366630	489301	1	Кольцо упорное
	30	4591350570	100-3537031	1	Колпачок направляющий
	31	4591350572	100-3537036	1	Шайба
	32	4599538206	484104	1	Штифт
	33	4591350573	100-3537038	1	Пружина
	34	4591350588	100-3537062	2	Ролик
	35	4599532291	302196	2	Винт
	36	4591350587	100-3537061	2	Шайба
	37	4599536640	305887	2	Шайба пружинная
	38	4599536691	305905	2	Шайба
	39	4591350586	100-3537060	1	Крышка
40	4591350590	100-3537063	1	Рукоятка в сборе	
41	4591350593	100-3537068	1	Пружина	
42	4591350591	100-3537066	1	Направляющая	
43	4591350592	100-3537067	1	Втулка	
44	4599852948	489326	1	Кольцо упорное	
152	23	4591350601	100-3537110	1	Кран аварийного растормаживания в сборе
1	4535371736	5320-3537118	1	Кронштейн в сборе	
2	4591350727	100-3537139	1	Гайка	
3	4535373775	5320-3537117	1	Панель крана	
4	4599626069	1/05164/77	2	Шайба пружинная	
5	4599628495	1/03765/11	2	Винт	

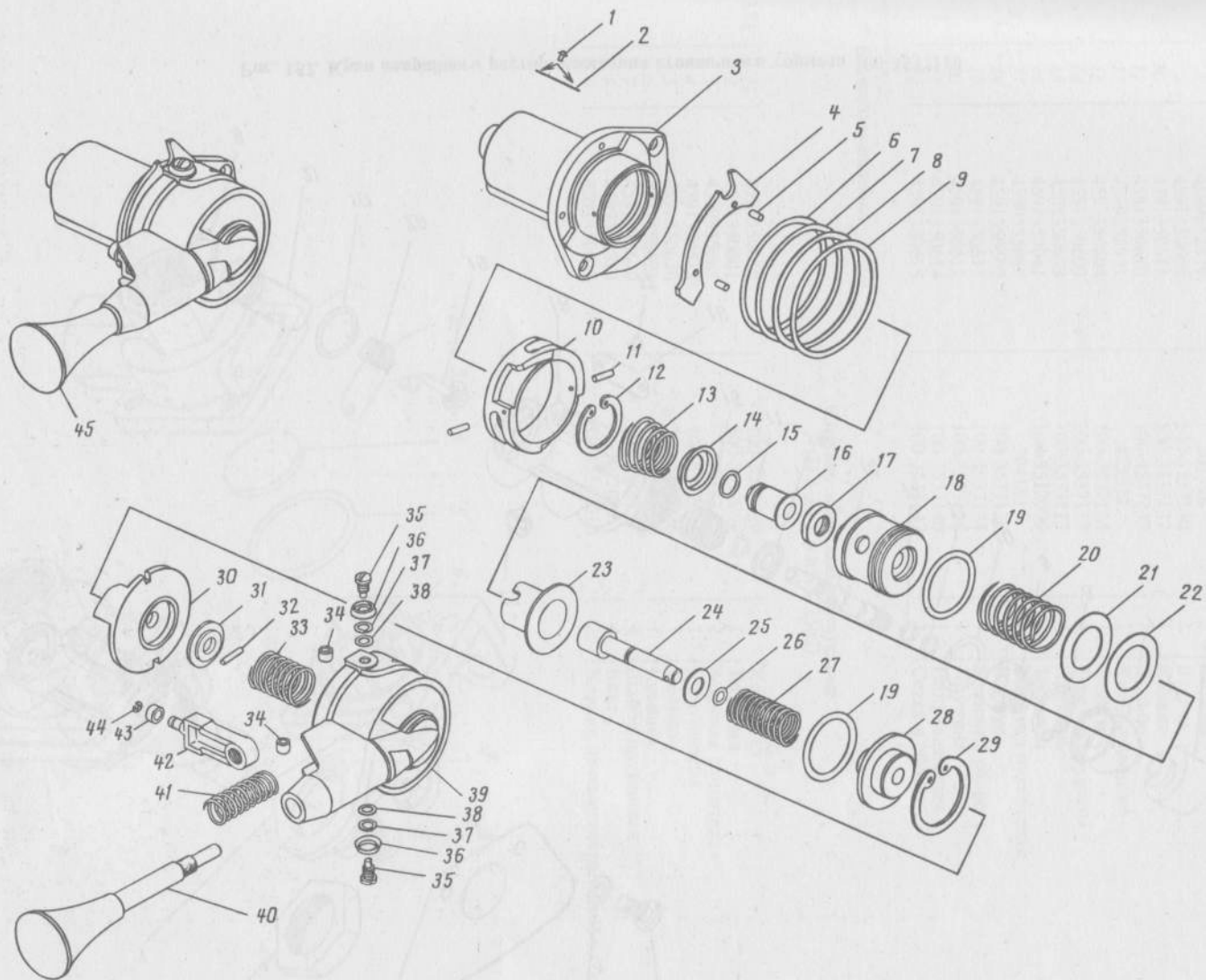


Рис. 151. Кран тормозной обратной действия с ручным управлением в сборе 100-3537010

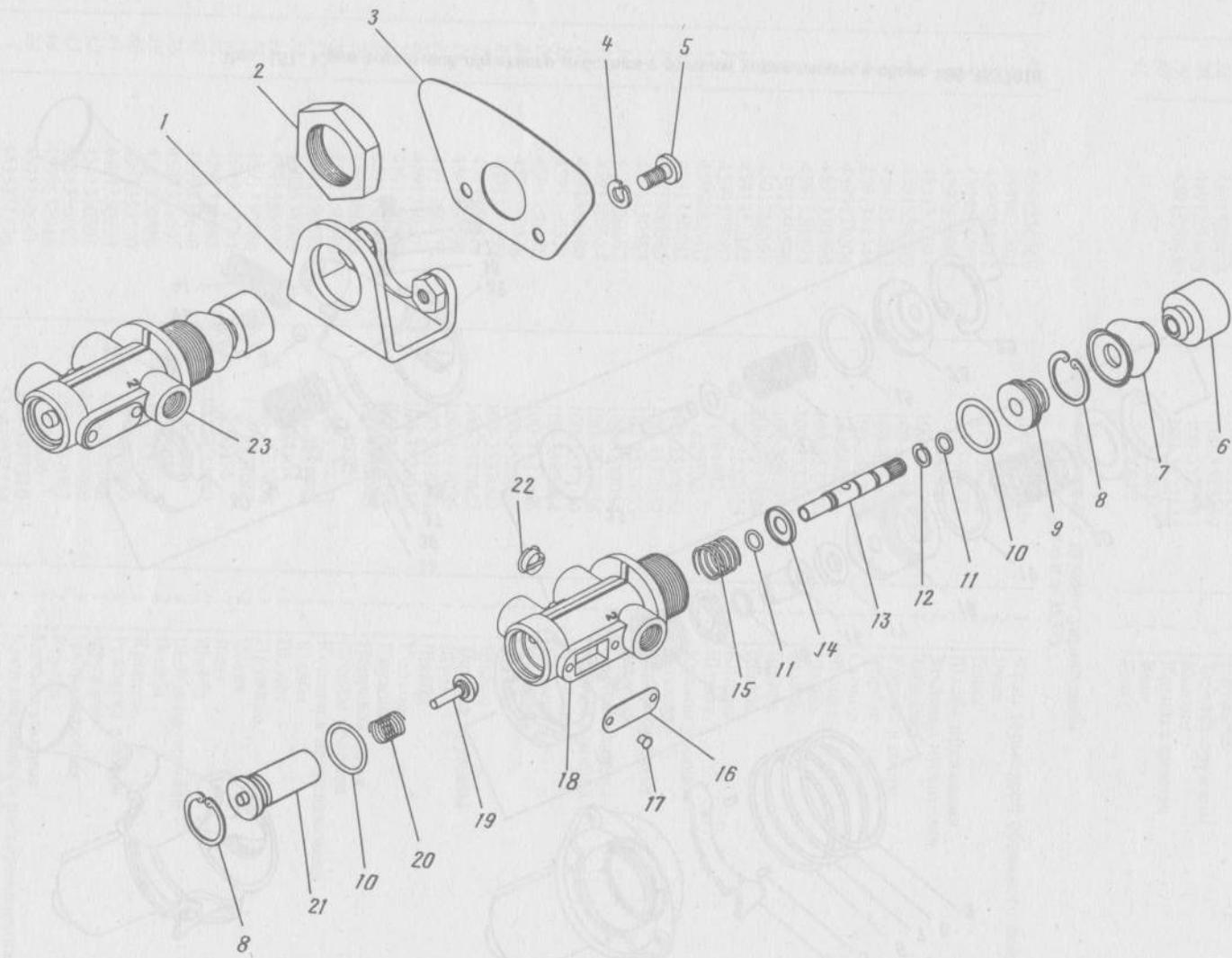


Рис. 152. Кран аварийного растормаживания стояночного тормоза 100-3537110

№ позиции	№ позиции	Код ОКП	Обозначение	Количество	Наименование
152	6	4591350605	100-3537125	1	Колпачок
	7	4591350606	100-3537129*	1	Чехол защитный
	—	4591350607	100-3537129-01*	1	Чехол защитный
	8	4599852739	307758	2	Кольцо
	9	4591350608	100-3537130	1	Втулка
	10	4591350613	100-3537137	1	Кольцо
	11	4591350610	100-3537133	2	Кольцо
	12	4599852951	489327	1	Кольцо упорное
	13	4591350604	100-3537124	1	Толкатель
	14	4591350609	100-3537132	1	Тарелка пружины
	15	4591350603	100-3537123	1	Пружина
	16	4591350041	100-3512099	1	Табличка
	17	4599535085	304183	2	Заклепка пустотелая
	18	4591350602	100-3537120	1	Корпус
	19	4591350611	100-3537134	1	Клапан в сборе
	20	4591350612	100-3537136	1	Пружина
	21	4591350614	100-3537140	1	Направляющая
	22	4591350615	100-3537142	1	Сетка в сборе

\* Взаимозаменяемы.

**Клапаны обратные перепускные**  
(Подгруппа 3562)

153	1	4591350618	100-3562020	1	Корпус
	2	4591350041	100-3512099	1	Табличка
	3	4599535085	304183	2	Заклепка пустотелая
	4	4591350619	100-3562024	1	Уплотнитель
	5	4591350620	100-3562028	1	Кольцо
	6	4591350621	100-3562030	1	Крышка
	7	4599536640	305887	4	Шайба пружинная
	8	4599532318	302209	4	Винт
	9	4591350617	100-3562010	2	Клапан двухмагистральный в сборе

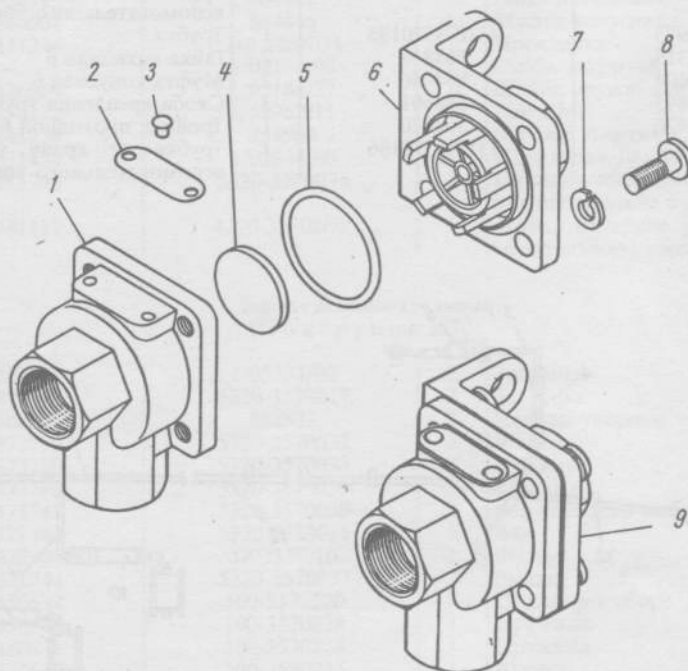


Рис. 153. Клапан двухмагистральный перепускной 100-3562010

№ рисунка	№ позиции	Код ОКП	Обозначение	Количество	Наименование
<b>Привод тормоза вспомогательного</b> (Подгруппа 3570)					
154	1	4534241117	4310-3570198	1	Трубка от тройного защитного клапана к крану управления вспомогательным тормозом четвертая в сборе
	—	4534241118	4310-35370199	1	Трубка
	—	4599724227	864811	2	Гайка накидная 8
	—	4599280615	864815	2	Муфта конусная 8
	—	—	864894	1	Штуцер ввертный
	—	—	861001	1	Угольник
	—	—	861022	1	Шайба
	—	—	861019	1	Гайка M12×1,5-6H
	—	—	864204	1	Кольцо уплотнительное
	2	4591350601	100-3537110	1	Кран управления вспомогательным тормозом в сборе
	—	4599841253	853962	1	Переходник ввертный
	—	4566231431	1/02984/60	1	Прокладка 12×18×1,5
	—	4591350727	100-3537139	1	Гайка
	—	4599626191	1/05208/01	1	Шайба плоская
	—	4599841297	853979	1	Штуцер ввертный 8
	—	4566231431	1/02984/60	1	Прокладка 12×18×1,5
	3	4535371762	5320-3570164	1	Шланг соединительный привода вспомогательного тормоза в сборе
	—	4534371763	5320-3570165	1	Шланг
	—	4599841422	864810	2	Муфта обжимная
	—	4599841439	864828	2	Ниппель
	—	4599724315	864847	2	Гайка накидная 6
	—	4599280604	864846	2	Муфта конусная 6
	—	4534371757	5320-3570145	1	Кронштейн крепления шланга
	—	4599891867	1/60434/21	2	Болт M8×20
	—	4599794190	1/61008/11	2	Гайка M8
	—	4599626080	1/05166/77	2	Шайба пружинная 8
	—	4599841256	853963	1	Штуцер проходной
	—	4599624342	1/161913/11	1	Гайка низкая M10×1
	15	4534240972	4310-3570184	1	Трубка от крана управления к цилиндрам вспомогательного тормоза первая
	—	4534240973	4310-3570185	1	Трубка
	—	4599724315	864847	2	Гайка накидная 6
	—	4599280604	864846	2	Муфта конусная 6
	14	4535376495	864601	3	Скоба крепления трубопровода
	—	4599841426	864920	1	Тройник проходной 6
	12	4534240974	4310-3570186	1	Трубка от крана управления к цилиндрам вспомогательного тормоза вторая в сборе

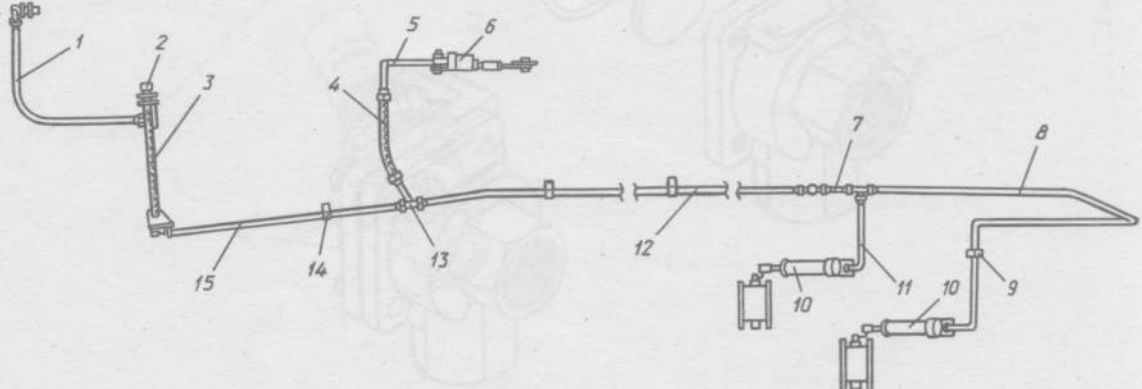


Рис. 154. Установка и привод тормоза вспомогательного



№ позиции	№ позиции	Код ОКП	Обозначение	Количество	Наименование
154	—	4534241112	4310-3570187	1	Трубка
	—	4599724315	864847	2	Гайка накидная 6
	—	4599280604	864846	2	Муфта конусная 6
	—	4599841417	864808	1	Тройник проходной
	7	4534241113	4310-3570192	1	Трубка от крана управления к цилиндру привода вспомогательного тормоза третья в сборе
	—	4534241120	4310-3570193	1	Трубка
	—	4599724315	864847	2	Гайка накидная 6
	—	4599280604	864846	2	Муфта конусная 6
	—	4599841297	853979	1	Штуцер ввертный 8
	—	4566231431	1/02984/60	1	Прокладка 12 × 18 × 1,5
	8	4534241123	4310-3570204	1	Трубка от крана управления к цилиндру вспомогательного тормоза пятая в сборе
	—	4534241124	4310-3570205	1	Трубка
	—	4599724315	864847	2	Гайка накидная 6
	—	4599280604	864846	2	Муфта конусная 6
	9	4535376487	853931	2	Скоба
	—	4599891867	1/60434/21	1	Болт М8 × 20
	—	4599891856	1/60436/21	1	Болт М8 × 25
	—	4599794190	1/61008/11	2	Гайка М8
	—	4599626080	1/05166/77	2	Шайба пружинная 8
	—	4599626156	1/05195/01	1	Шайба плоская 8 × 17
	—	4599841297	853979	1	Штуцер ввертный 8
	—	4566231431	1/02984/60	1	Прокладка 12 × 18 × 1,5
	10	4591350636	100-3570210	2	Цилиндр пневматический Ø 35 × 65
	13	4534241115	4310-3570196	1	Трубка от крана управления к цилиндру выключения подачи топлива вспомогательного тормоза первая в сборе
	—	4534241116	4310-3570197	1	Трубка
	—	4599724315	864847	1	Гайка накидная 6
	—	4599280604	864846	1	Муфта конусная 5
	4	4535371622	5320-3506369	1	Шланг гибкий
	—	4599862028	1/01685/90	2	Хомут для крепления муфт 12
	5	4534241121	4310-3570202	1	Трубка от крана управления к цилиндру выключения подачи топлива вторая в сборе
	—	4534241122	4310-3570203	1	Трубка
	—	4599724315	864847	1	Гайка накидная 6
	—	4599280604	864846	1	Муфта конусная 6
	—	4566231244	740.3407034	1	Прокладка
	—	—	1/04194/00	1	Скоба закрытая
	—	4599626069	1/05164/77	1	Шайба пружинная 6
	—	4599794172	1/58962/11	1	Гайка М6
	—	4599841259	853964	1	Штуцер ввертный
	—	4566231428	1/02844/60	1	Прокладка 10 × 16 × 1,5
	6	4535371746	5320-3570074	1	Цилиндр пневматический Ø 30 × 25 включения подачи топлива с тягой в сборе
11	4534241119	4310-3570200	1	Трубка от крана управления к цилиндру вспомогательного тормоза четвертая в сборе	
<b>Тормоз вспомогательный</b> (Подгруппа 3570)					
155	1	4599625351	1/05334/00	2	Заклепка
	2	4535371740	5320-3570017	2	Заслонка
	3	4598360213	862822	2	Кольцо упорное
	4	4535373779	5320-3570032	2	Шайба
	5	4535373780	5320-3570033	2	Пружина
	6	4535373782	5320-3570039	2	Крышка
	7	4535371742	5320-3570030	2	Вал заслонки в сборе
	8	4535371743	5320-3570031	2	Вал
	9	4599628308	1/03339/16	2	Штифт
	10	4535371744	5320-3570037	2	Рычаг
	11	4591350637	100-3570220	1	Цилиндр в сборе
	12	4591350642	100-3570229	1	Пружина
	13	4591350638	100-3570223	1	Пружина
	14	4591350645	100-3570233	1	Втулка
	15	4591350643	100-3570230	1	Крышка цилиндра
	16	4591350041	100-3512099	1	Табличка

№ рисунка	№ позиции	Код ОКП	Обозначение	Количество	Наименование
155	17	4599535085	304183	2	Заклепка пустотелая
	18	4591350644	100-3570232	1	Кольцо
	19	4591350641	100-3570228	1	Кольцо уплотнительное
	20	4591350639	100-3570224	1	Поршень в сборе
	21	4591350640	100-3570227	1	Упор
	22	4566230502	740.1108054	2	Наконечник
	23	4599794248	1/61023/11	2	Гайка низкая
	24	4591350636	100-3570210	2	Цилиндр управления заслонкой в сборе
	25	4599627285	1/07963/01	2	Шплинт
	26	4599626156	1/05196/01	4	Шайба плоская
	27	4535373783	5320-3570100	2	Кронштейн цилиндра в сборе
	28	4535373777	5320-3570014	2	Корпус с заслонкой в сборе
	29	4535373778	5320-3570022	2	Корпус
	30	4535373781	5320-3570034	4	Втулка

Рис. 155. Цилиндр вспомогательного тормоза пневматический 100-3570210

№ детали	№ позиции	Код ОКП	Обозначение	Количество	Наименование
1	6	4535371746	5320-3570074	1	Цилиндр с тягой в сборе
1	1	4591350634	100-3570133	1	Втулка
2	2	4591350632	100-3570130	1	Крышка цилиндра
3	3	4591350041	100-3512099	1	Табличка
4	4	4599535085	304183	2	Заклепка пустотелая
5	5	4591350626	100-3570110	1	Цилиндр выключения подачи топлива
7	7	4535371749	5320-3570086	1	Тяга выключения подачи топлива в сборе
8	8	4599794172	1/58962/11	1	Гайка
9	9	4599622102	1/03770/01	1	Винт
10	10	4535371754	5320-3570097	1	Наконечник
11	11	4599794172	1/58962/11	1	Гайка
12	12	4591350627	100-3570120	1	Цилиндр
13	13	4591350628	100-3570123	1	Пружина
14	14	4591350630	100-3570127	1	Упор
15	15	4591350629	100-3570124	1	Поршень в сборе
16	16	4591350631	100-3570128	1	Кольцо уплотнительное
17	17	4591350633	100-3570132	1	Кольцо

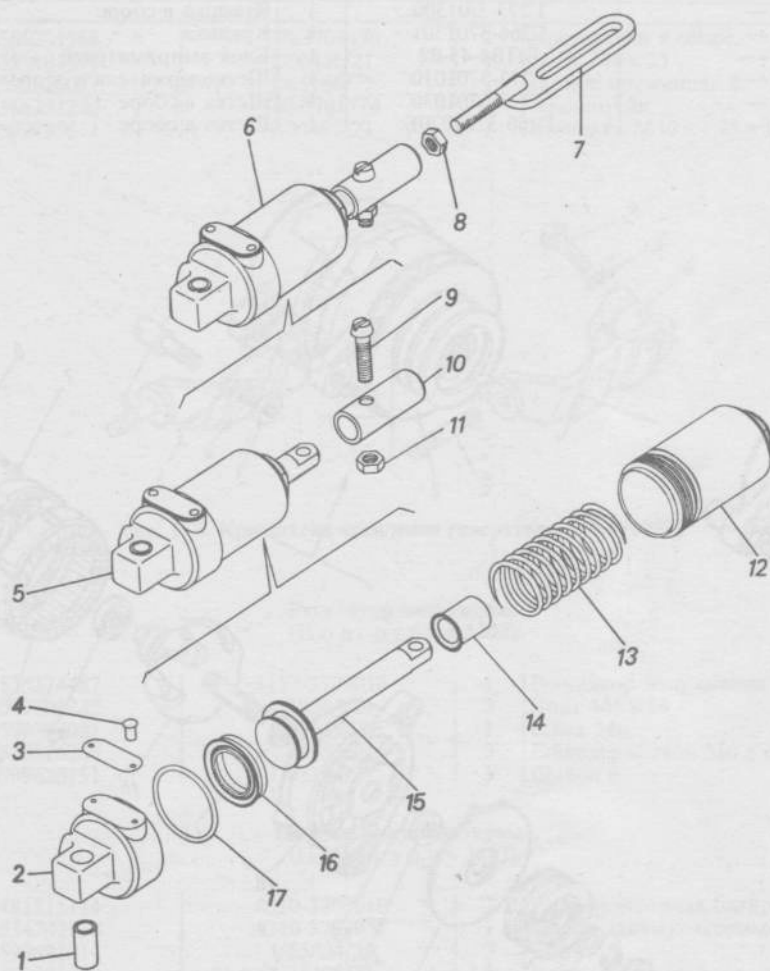


Рис. 156. Цилиндр выключения подачи топлива пневматический 100-3570110

### Группа 37. ЭЛЕКТРООБОРУДОВАНИЕ

№ рисунка	№ позиции	Код ОКП	Обозначение	Количество	Наименование
<b>Генератор 740.3701008-40</b> (Подгруппа 3701)					
157	1	4566232346	740.3701008-40	1	Генератор с пальцем в сборе
	2	4513710076	273В-3701000-01	1	Генератор переменного тока (20 В, 28 А) в сборе
	3	4599624516	1/21647/21	1	Гайка М10×1,25
	4	4599626082	1/05168/73	1	Шайба пружинная 10
	5	4599626723	1/26386/01	1	Шайба плоская 10×18
	6	4566231273	740.370178	1	Палец
	7	—	Х-4001	4	Шайба пружинная
	8	—	НО-0414	4	Винт
	9	—	ДС1-3701107	3	Винт
	10	—	Х-1012	3	Шайба пружинная
	11	—	Г266-3701060-14	1	Крышка подшипника
	12	—	Г273-3/01300	1	Крышка в сборе
	—	—	Г266-3701301	1	Крышка
13	—	БПВ4-45-02	1	Блок выпрямителей	
—	—	Г273-3701010	1	Щеткодержатель в сборе	
—	—	Г273-3701030	1	Щетка в сборе	
—	—	Г266-3701020Б	1	Щетка в сборе	

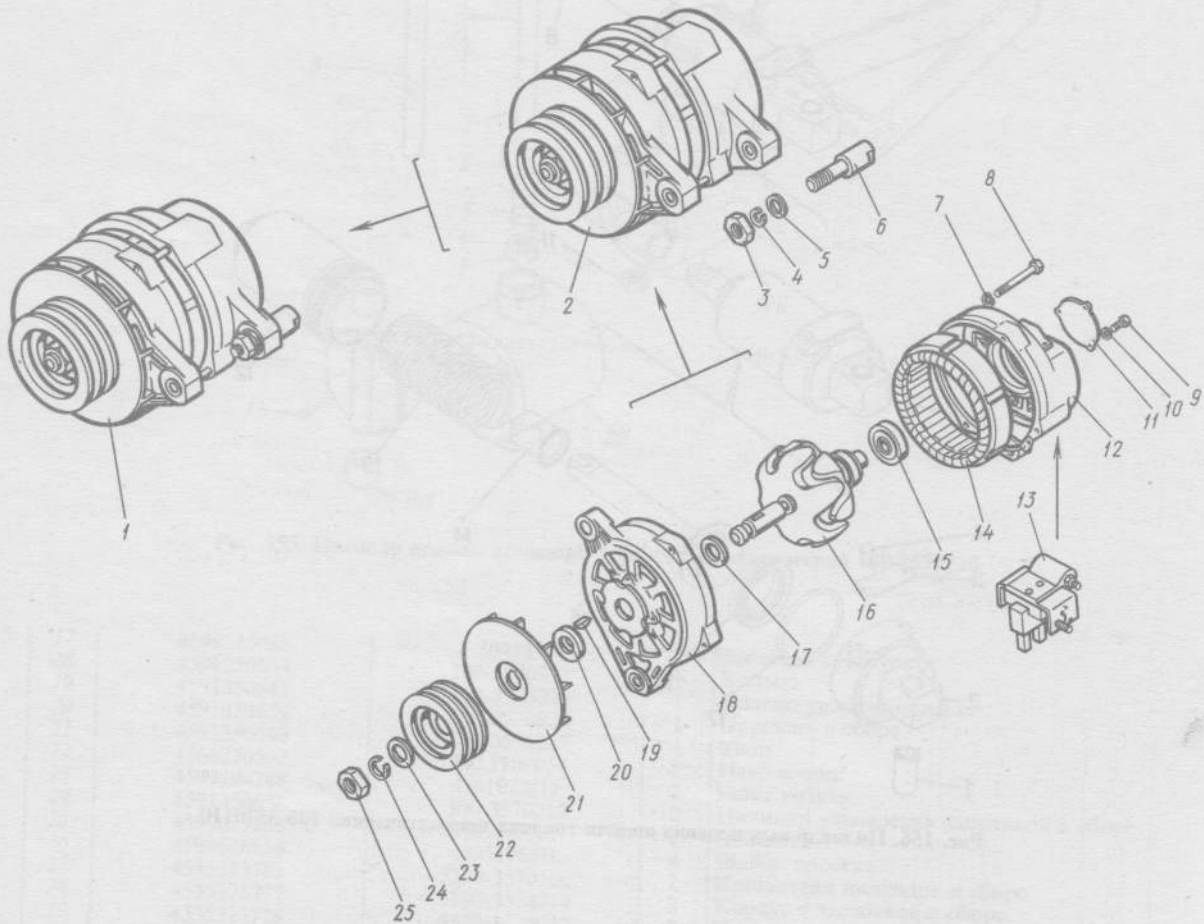


Рис. 157. Генератор 740.3701008-40

№ позиции	Код ОКП	Обозначение	Количество	Наименование
—	—	Гс.0.343.00ТТУ	1	Интегральное устройство
14	—	Г273-3701100	1	Статор в сборе
15	—	6.180502К1С9	1	Подшипник
16	—	Г265-3701200	1	Ротор в сборе
17	—	Г21-3701005	1	Чашка опорная
—	—	Г273-3701400	1	Крышка в сборе
18	—	Г250А-3701401	1	Крышка
—	4619829170	6-180603КС9	1	Подшипник
19	—	НО-7501	1	Шпонка
20	—	Г250-3701054	1	Втулка
21	—	Г250Б-3701055	1	Вентилятор
22	—	Г272-3701051	1	Шкив
23	—	НО-1002	1	Шайба
24	—	МХ-0234	1	Шайба пружинная
25	—	МХ-0235	1	Гайка

**Кронштейн крепления генератора 740.3701770**  
(Подгруппа 3701)

158	1	4566231268	740.3701770	1	Кронштейн в сборе
	2	4599891871	1/60436/21	1	Болт М8 × 25
	3	4599626077	1/05166/73	1	Шайба пружинная 8
	4	4566231270	740.3701774	1	Кронштейн
	5	4599793011	1/34497/21	1	Шпилька М10 × 1,25 × 15 × 30

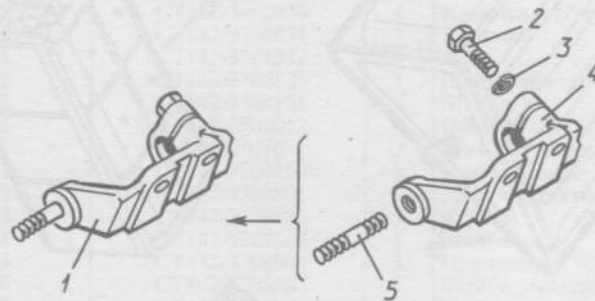


Рис. 158. Кронштейн крепления генератора 740.3701770

**Регулятор напряжения**  
(Подгруппа 3702)

—	4535374487	1112-3702010	1	Регулятор напряжения
—	4599791232	1/38364/71	3	Болт М6 × 16
—	4599794021	1/40969/00	1	Гайка М6
—	4535376285	853544	2	Гайкодержатель М6 в сборе
—	4599626151	1/05194/01	3	Шайба 6

**Батарей аккумуляторные**  
(Подгруппа 3703)

159	13	3481111134	4310-3703010	2	Аккумуляторная батарея
	4	4534242134	4310-3703058	1	Гнездо аккумуляторных батарей
	11	4599891014	1/55404/33	3	Болт
	—	4599891020	1/55406/21	5	Болт
	5	4599794227	1/61015/11	8	Гайка
	10	4599626088	1/05170/77	8	Шайба пружинная
	12	4535371786	5320-3703158	1	Крышка гнезда
	6	4535371782	5320-3703084	1	Рамка в сборе
	9	4599624515	1/21647/11	4	Гайка
	7	4599626723	1/26386/01	4	Шайба плоская
	8	4599626084	1/05168/77	4	Шайба пружинная

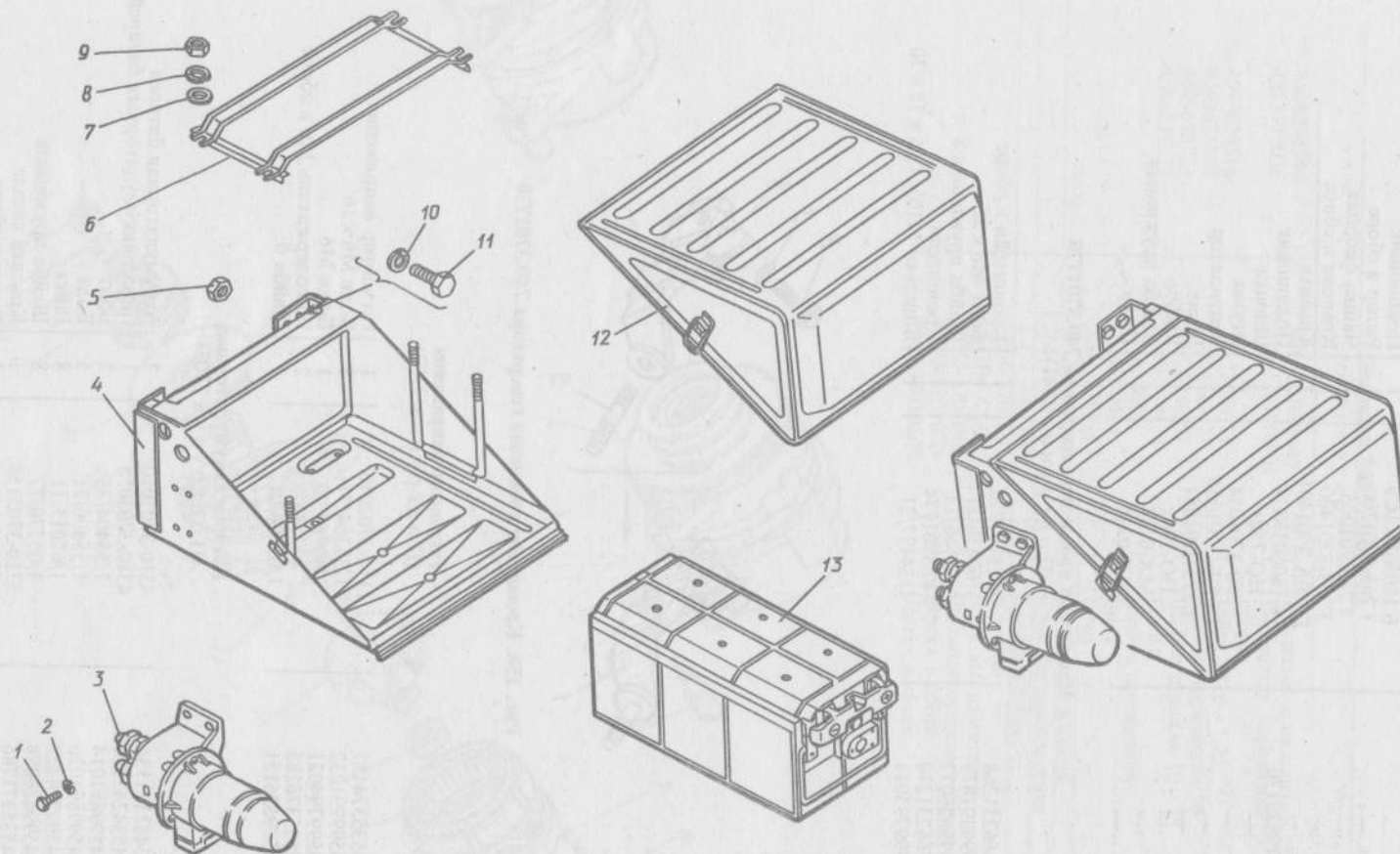


Рис. 159. Установка аккумуляторных батарей и выключателя массы

№ рисунка	№ позиции	Код ОКП	Обозначение	Количество	Наименование
<b>Стартер 740.3708000</b> (Подгруппа 3708)					
160	1	4599621124	1/10304/21	4	Болт М6-6g × 75
	2	4599626071	1/05164/76	19	Шайба пружинная 6
	3	4599626703	1/26053/71	9	Шайба зубчатая 6
	4	4573352871	СТ142-3708310	1	Крышка с вкладышем в сборе
	5	4573352872	СТ142-3708311	1	Фильтр
	6	4573352858	СТ142-3708267	1	Пробка
	7	4573352854	СТ142-3708263	1	Фильтр
	8	4573352853	СТ142-3708262	1	Прокладка
	9	—	СТ142-3708269	1	Заглушка
	10	4573751332	740.3708000	1	Стартер в сборе
	11	4573352786	СТ142-3708050	4	Щетка изолированная
	12	4573352777	СТ142-3708014	4	Пластина
	13	4573352792	СТ142-3708060	4	Щетка неизолированная
	14	4599626341	1/11954/76	8	Шайба пружинная 5
	15	4599622344	1/32739/01	8	Винт М5-6g × 10
	16	4573352933	СТ142-3708835	2	Шайба
	17	—	1/05170/76	1	Шайба пружинная 12
	18	4573352776	СТ142-3708012	1	Гайка М12
	19	4573352797	СТ142-3708091	1	Переключатель
	20	4573352911	СТ142-3708800	1	Реле в сборе
	—	4573352921	СТ142-3708810	1	Якорь со штоком
	—	4573352922	СТ142-3708811	1	Якорь
	—	4573352923	СТ142-3708812	1	Шток
	—	4573352924	СТ142-3708813	1	Штифт
	—	4573352928	СТ142-3708830	1	Крышка в сборе
	—	4573352929	СТ142-3708831	1	Крышка
	—	4573352931	СТ142-3708832	1	Болт
	—	4573352932	СТ142-3708833	1	Шайба уплотнительная
	—	4573352933	СТ142-3708835	4	Шайба 12
	—	4573352773	СТ142-3708012	4	Гайка М12
	—	—	1/05170/76	2	Шайба пружинная 12
	—	4573352937	СТ142-3708850	1	Ярмо в сборе
	—	4573352912	СТ142-3708801	1	Диск контактный
	—	4573352913	СТ142-3708802	1	Втулка
	—	4573352914	СТ142-3708803	1	Шайба
	—	4573352915	СТ142-3708804	1	Пружина
	—	4573352916	СТ142-3708805	1	Шайба уплотнительная
	21	4573352917	СТ142-3708806	1	Сильфон
	—	4576352918	СТ142-3708807	1	Кольцо уплотнительное
	—	4573352919	СТ142-3708808	3	Шайба по потребности
	—	4573352925	СТ142-3708815	2	Чашка
	—	4573352926	СТ142-3708816	1	Скоба
	—	4573352927	СТ142-3708817	1	Пружина
	—	4599794172	1/58962/11	2	Гайка М6-6H
	—	4599622401	1/32764/01	4	Винт М6-6g × 20
	—	4599626151	1/05194/01	4	Шайба плоская 6
	—	4599626031	1/26437/01	1	Шайба плоская 6
	—	4599626071	1/05164/76	6	Шайба пружинная 6
	—	—	1/05170/76	1	Шайба пружинная 12
	—	—	1/05170/71	1	Шайба пружинная 12
	22	4576352782	СТ142-3708020	1	Рычаг
	23	4573352774	СТ142-3708009	1	Шайба
	24	4573352882	СТ142-3708400	1	Крышка в сборе
	25	4599622401	1/32764/01	4	Винт М6-6g × 20
	26	4573352773	СТ142/3708008	1	Кольцо
	27	4573352794	СТ142-3708070-01	1	Ось рычага
	28	4599626151	1/05194/01	2	Шайба плоская 6
	29	4599622389	1/32760/01	2	Винт М6-6g × 12
	30	4573352858	СТ142-3708267	1	Пробка
	31	4599626008	—	1	Заглушка
	32	4573352887	СТ142-3708405	1	Прокладка
	33	4573352886	СТ142-3708404	1	Фильтр
	34	4573352885	СТ142-3708403	1	Фильтр
	35	4573352888	СТ142-3708410	1	Крышка с вкладышем
	36	—	1/05170/76	1	Шайба пружинная 12
	37	4599891011	1/55403/21	1	Болт М12 × 1,25-6g × 25

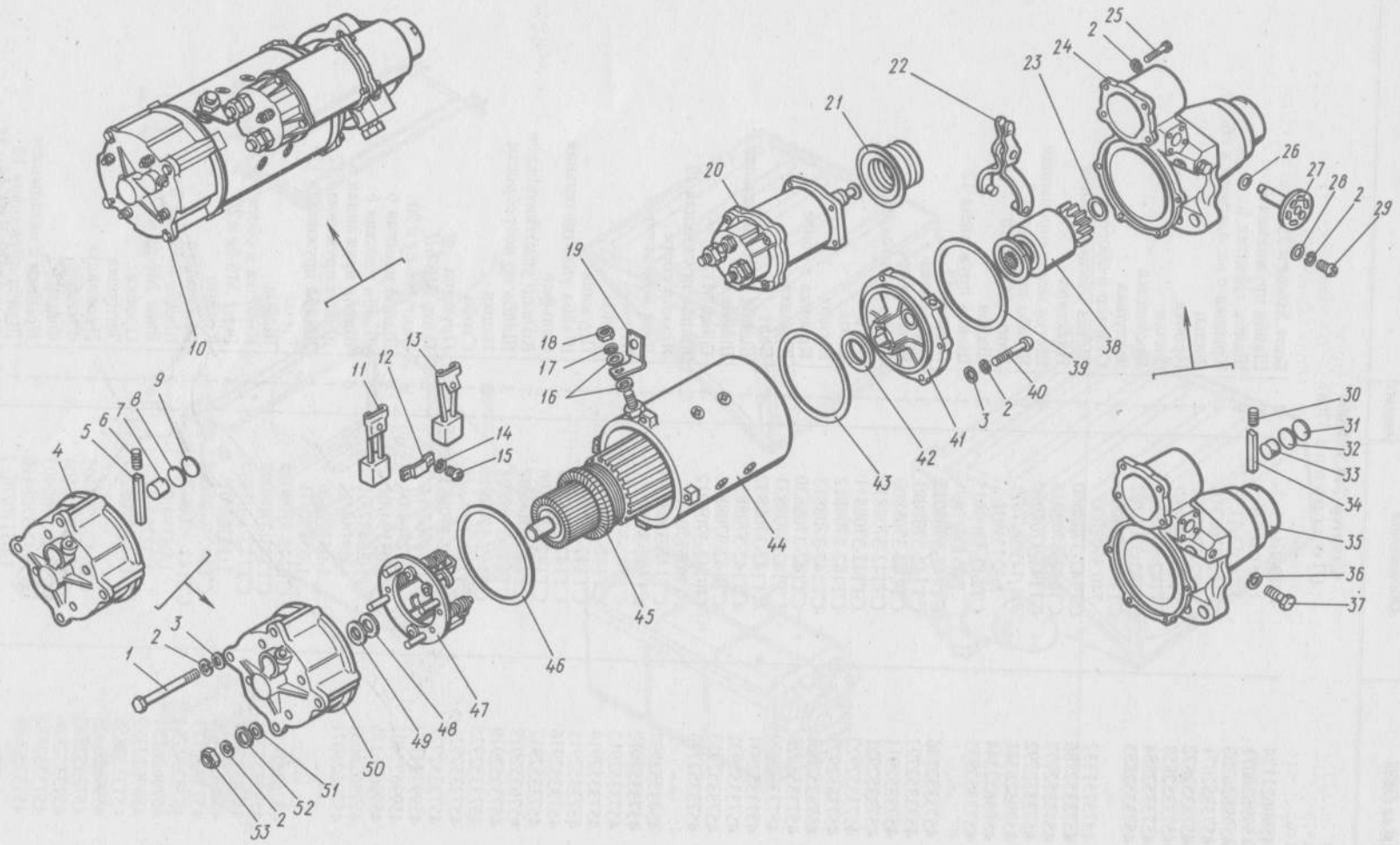


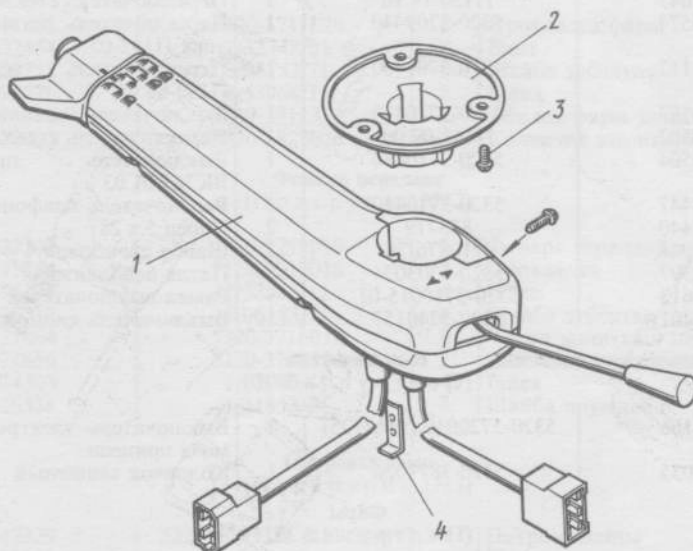
Рис. 160. Стартер 740.3708000



№ рисунка	№ позиции	Код ОКП	Обозначение	Количество	Наименование
160	38	4573352958	СТ142Б-3708600	1	Привод
	39	4573352772	СТ142-3708006	1	Кольцо уплотнительное
	40	4599621045	1/09030/21	5	Болт М6-6g × 35
	41	4573352851	СТ142-3708260	1	Держатель подшипника в сборе
	—	4573352861	СТ142-3708270	1	Держатель подшипника с вкладышем в сборе
	—	4573352852	СТ142-3708261	1	Кольцо
	—	4573352753	СТ142-3708262	1	Прокладка
	—	4573352854	СТ142-3708263	2	Фильтр
	—	4573352855	СТ142-3708264	1	Фильтр
	—	4573352856	СТ142-3708265	1	Пластина
	—	4573352858	СТ142-3708267	1	Пробка
	—	—	СТ142-3708269	1	Заглушка
	—	—	—	1	Манжета 1-25 × 42 × 3
	42	4573352775	СТ142-3708011	1	Шайба
	43	4573352771	СТ142-3708005	1	Кольцо уплотнительное
	44	4573451276	СТ142Б-3708100-10	1	Корпус
	45	4573352825	СТ142-3708200	1	Якорь
	46	4573352769	СТ142-3708004	1	Кольцо уплотнительное
	47	4573352878	СТ142-3708330-10	1	Траверса
	—	4573352881	СТ142-3708340	1	Траверса с болтами
	—	4573352866	СТ142-3708302	2	Щеткодержатель
	—	4573352867	СТ142-3708303	2	Щеткодержатель
	—	4573352868	СТ142-3708304	8	Пружина
	—	4573352873	СТ142-3708314-10	4	Втулка
	—	—	СТ142-3708315-10	2	Пластина
	—	4573352875	СТ142-3708316	2	Пластина
	—	4573351747	СТ142-3708317	4	Заклепка
	—	4573351748	СТ142-3708318	4	Заклепка
	—	—	СТ142-3708319-10	2	Прокладка
	—	4599796011	1/26428/01	4	Шайба
	48	4573352779	СТ142-3708017	1	Шайба
	49	4573352781	СТ142-3708018	1	Шайба
	50	4573352864	СТ142-3708300-10	1	Крышка в сборе
	51	4573352916	СТ142-3708805	4	Шайба уплотнительная
	52	4599796031	1/26437	4	Шайба плоская 6
	53	4599624639	1/25742/11	4	Гайка М6

**Переключатель**  
(Подгруппа 3709)

161	1	4573735321	5320-3709210 (П145)	1	Переключатель света комбинированный в сборе
-----	---	------------	---------------------	---	---



**Рис. 161. Переключатель комбинированный в сборе 5320-3709210**

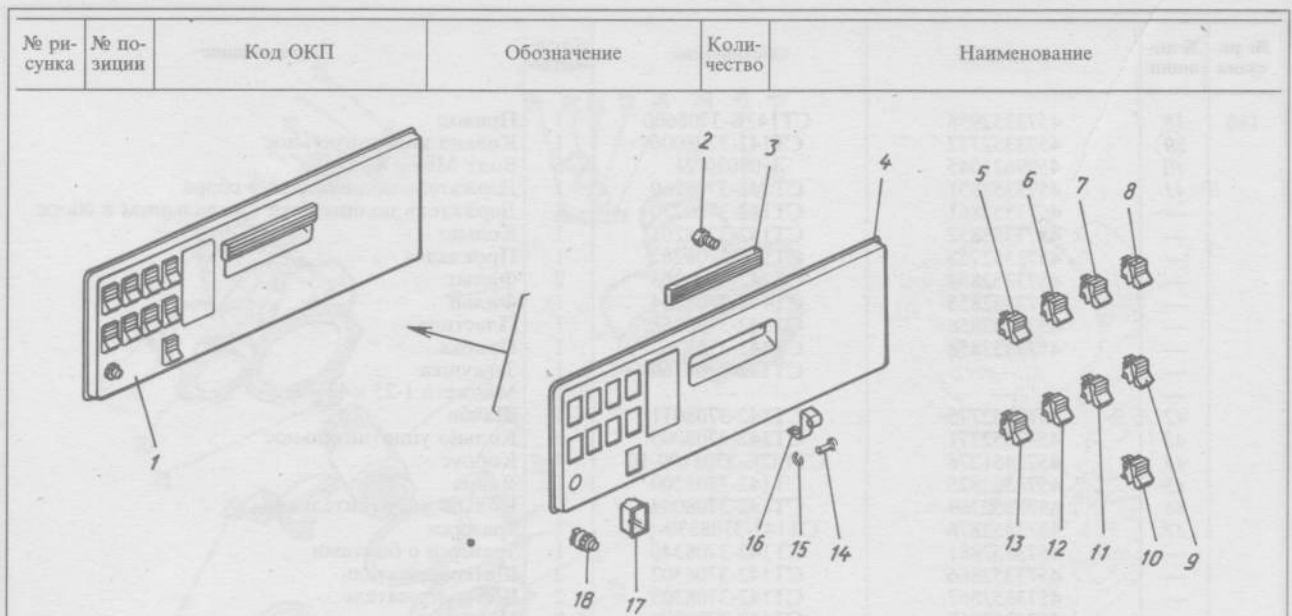


Рис. 162. Панель выключателей 4310-3710428

№ рисунка	№ позиции	Код ОКП	Обозначение	Количество	Наименование
161	2	4535371830	5320-3709219	1	Втулка сбрасывателя
	3	4599622201	1/03893/01	3	Винт
	4	4535371829	5320-3709217	1	Планка фиксирующая

**Панель выключателей 4310-3710428**  
(Подгруппы 3709, 3710, 3740, 5303)

162	1	4534241093	4310-3710428	1	Панель в сборе
	2	4599622344	1/32739/01	2	Винт М5 × 10
	3	4535372408	5320-5303054	1	Ручка
	4	4535371839	5320-3710426	1	Панель
	5	457335512	5320-3709410	1	Переключатель электродвигателей отопителя П147-04.11
	6	4573734448	5320-3710440	1	Выключатель фонарей автопоезда ВК343-01.16
	7	4573731043	П150-14.10	1	Переключатель стеклоомывателя
	8	4573735574	5320-3709440	1	Переключатель датчика указателя уровня топлива П147-02.13
	9	4573431112	4310-3709460	1	Переключатель управления прожектором П150-06.06
	10	4573734582	4310-3710470	1	Выключатель вентилятора ВК343-01.12
	11	4573735502	П147-09.09	1	Переключатель стеклоочистителя
	12	4573734504	5320-3710480	1	Выключатель противотуманных фар ВК343-01.03
	13	4573734447	5320-3710410	1	Выключатель плафона ВК343-01.08
	14	4599728440	853779	2	Палец 5 × 28
	15	4599862948	1/10876/76	2	Шайба стопорная 4
	16	4535372397	5320-5303034	2	Петля неподвижная
	17	4535376613	5320-3710015-01	9	Рамка выключателей
	18	4573734401	5320-3740157	1	Выключатель кнопочный 11.3704

**Выключатели**  
(Подгруппа 3710)

163,А	1	4573826166	5320-3720010 (ММ125)	1	Выключатель электромагнита моторного тормоза прицепа
	2	4535372035	5320-3827026	1	Колпачок защитный

**Фары**  
(Подгруппа 3711)

164	6	4573321108	4310-3711010	2	Фара в сборе
-----	---	------------	--------------	---	--------------

№ рисунка	№ позиции	Код ОКП	Обозначение	Количество	Наименование
-----------	-----------	---------	-------------	------------	--------------

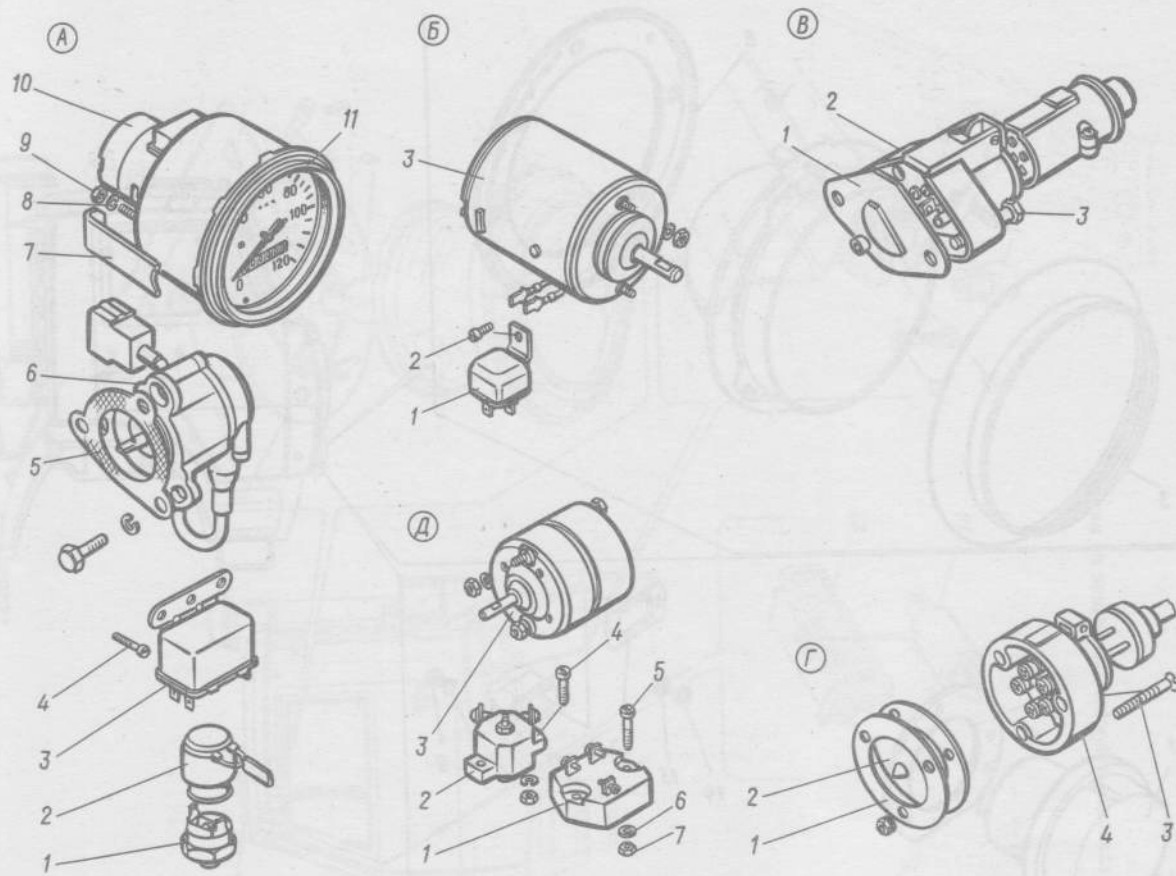


Рис. 163. Электрооборудование

164	8	4535371851	5320-3711020	2	Прокладка фары
	4	4599622454	1/32742/01	8	Винт
	5	4599626212	1/06153/71	8	Шайба зубчатая
	7	4599794176	1/58964/11	8	Гайка
	3	4535371852	5320-3711321	2	Ободок фары защитный
	—	4535372035	5320-3827026	2	Колпачок защитный штекерного разъема фары

Фонари передние  
(Подгруппа 3712)

164	1	4573722247	4310-3712010	2	Фонарь передний в сборе
	2	4535371854	5320-3712016	2	Прокладка
	13	4599794178	1/58964/11	4	Гайка
	14	4599626212	1/06153/71	4	Шайба зубчатая
	11	4535371864	5320-3716017	2	Чехол защитный штекерного разъема
	12	4535371856	5320-3712154	2	Накладка прижимная чехла
	9	4599624303	1/07940/11	4	Гайка
	10	4599626338	1/11953/77	4	Шайба пружинная

Патроны ламп  
(Подгруппа 3713)

—	4573347329	5320-3713010 (211-329)	13	Патрон лампы
—	3466212401	A24-2	13	Лампа

№ рисунка	№ позиции	Код ОКП	Обозначение	Количество	Наименование
<b>Рис. 164. Фары, фонари передние</b>					
<b>Плафоны внутреннего освещения</b> (Подгруппа 3714)					
165	—	4573723101	5320-3714010	2	Плафон кабины в сборе
	7	4535371859	5320-3714061	2	Пластина крепления плафона кабины
	9	3466212404	A24-5	2	Лампа
	6	4599892054	1/56131/01	6	Винт самонарезающий
	15	4573723157	5410-3714110	1	Плафон вещевого ящика и спального места в сборе
	14	3466212405	AC24-5	1	Лампа
<b>Лампы (переносная и подкапотная)</b> (Подгруппа 3715)					
165	—	3461930110	5320-3715010 (ПЛТ67-А)	1	Лампа переносная
	—	3466212410	A24-21-3	1	Лампа
	10	4573724068	5320-3715300 (ПД308-Б)	1	Лампа подкапотная
	11	3466212410	A24-21-3	1	Лампа
	12	4599622401	1/32764/01	2	Винт
	13	4599626069	1/05164/77	2	Шайба пружинная
<b>Фонари задние</b> (Подгруппа 3716)					
166	9	4573725285	4310-3716010	2	Фонарь задний в сборе
	—	4599794172	1/58962/11	4	Гайка М6
	—	4599626217	1/06154/71	4	Шайба зубчатая 6

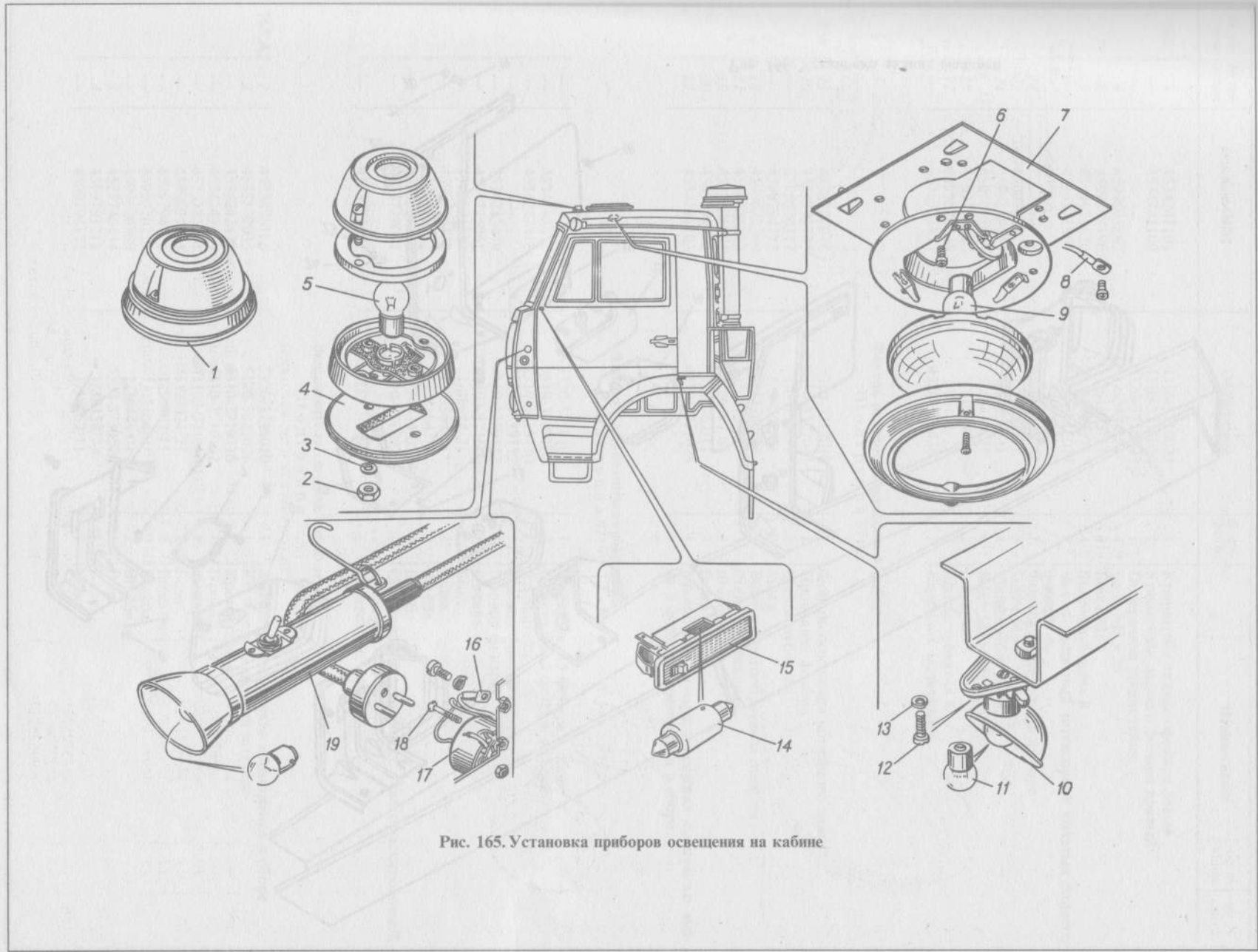


Рис. 165. Установка приборов освещения на кабине

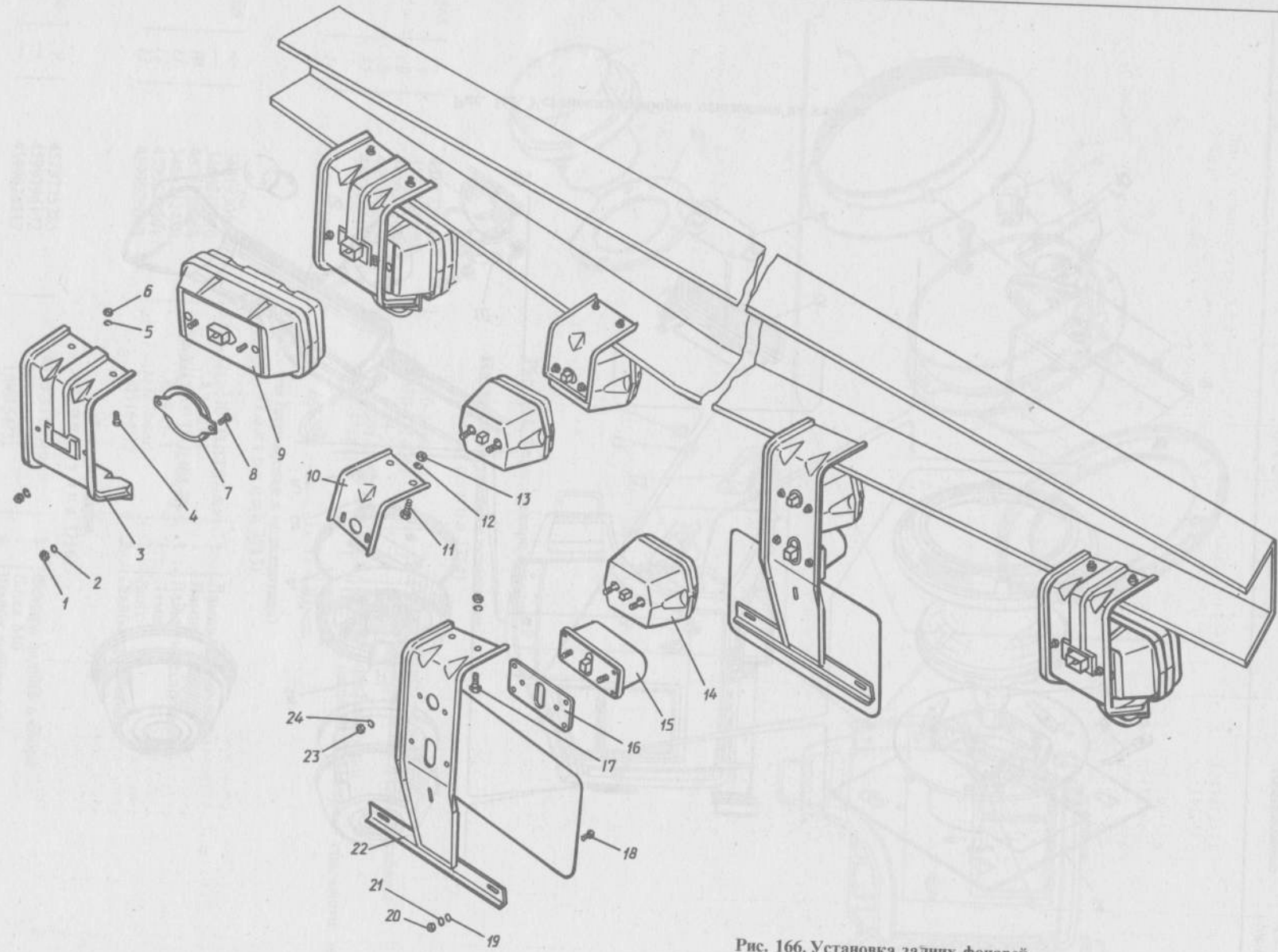


Рис. 166. Установка задних фонарей

№ позиции	№ позиции	Код ОКП	Обозначение	Количество	Наименование
166	3	4534241101	4310-3716021	1	Кронштейн заднего фонаря левый
	—	4534241100	4310-3716020	1	Кронштейн заднего фонаря правый
	—	—	5320-3716033	1	Поперечина кронштейна
	4	4599891867	1/60434/21	4	Болт М8 × 20
	6	4599794190	1/61008/11	4	Гайка М8
	5	4599625620	1/06156/71	4	Шайба зубчатая 8
	—	4535371864	5320-3716017	2	Чехол защитный штекерного разъема заднего фонаря
	14	—	4310-3716340	1	Фонарь заднего хода в сборе
	23	4599794172	1/58962/11	2	Гайка М6
	24	4599626217	1/06154/71	4	Шайба зубчатая 8
	11, 17	4599891867	1/60434/21	4	Болт М8 × 20
	13	4599794190	1/61008/11	2	Гайка М8
	12	4599626226	1/06156/73	2	Шайба зубчатая 8
	—	4535371872	4320-3716365	1	Колпачок защитный

**Фонарь освещения номерного знака**  
(Подгруппа 3717)

166	15	4573726076	4310-3717010	1	Фонарь освещения номерного знака
	16	4534241105	4310-3717041	1	Прокладка фонаря
	—	4599626217	1/06154/71	2	Шайба зубчатая
	—	4599794172	1/58962/11	2	Гайка
	18	4599622389	1/32760/01	3	Винт с крестообразным шлицем
	21	4599626069	1/05164/77	3	Шайба пружинная
	19	4599626741	1/26397/01	3	Шайба плоская
	20	4599794172	1/58962/11	3	Гайка
	22	4534241103	4310-3717028	1	Кронштейн фонаря освещения номерного знака и фонаря заднего хода в сборе

**Аппаратура светомаскировочная**  
(Подгруппа 3719)

—	—	5320-3719101	1	Подкузовной фонарь в сборе
—	4534242417	4310-3719101	1	Подкузовной фонарь в сборе
—	4534242418	4310-3719110	1	Кронштейн
—	—	5320-3719112	1	Провод фонаря
—	4534242419	4310-3719112	1	Провод фонаря
—	4533725061	ФП103-3716000	1	Фонарь
—	4599621034	1/09024/21	2	Болт
—	4599794172	1/58962/11	2	Гайка
—	4599626217	1/05164/71	2	Шайба
—	4599626809	1/26444/01	2	Шайба
—	4573729081	4310-3719020	1	Специальный комплект светомаскировочной арматуры
—	4573723091	ПК2-250	1	Вставка к плафону

**Выключатели сигнала торможения**  
(Подгруппа 3720)

163,А	1	4573826166	5320-3720010	1	Выключатель сигнала торможения в сборе
	2	4535372035	5320-3827026	1	Колпачок защитный штекера
	—	4534242418	4310-3719110	1	Кронштейн
	—	4534242419	4310-3719112	1	Провод
	—	4573725061	ФП103-3716000	1	Фонарь
	—	4599621034	1/09024/21	2	Болт
	—	4599794172	1/58962/11	2	Гайка М6
	—	4599626217	1/05164/71	2	Шайба
	—	4599626809	1/26444/01	2	Шайба
	3	4573746434	5320-3730570	1	Реле
4	4599791211	1/38358/71	1	Болт	
—	4599794172	1/58962/11	1	Гайка	

№ рисунка	№ позиции	Код ОКП	Обозначение	Количество	Наименование
<b>Сигналы звуковые</b> (Подгруппа 3721)					
167,А	4	4573742128	5320-3721250	1	Сигнал звуковой среднего тона в сборе
	1	—	5320-3721252	1	Сигнал звуковой высокого тона в сборе
	2	4599794172	1/58962/11	4	Гайка
	3	4599626069	1/05164/77	4	Шайба пружинная
	5	—	5320-3721254	1	Кронштейн звуковых сигналов в сборе
	7	4599794190	1/61008/11	2	Гайка
	6	4599626080	1/05166/77	2	Шайба пружинная
	—	4573746434	5320-3730570	1	Реле звуковых сигналов
	—	4599791211	1/38358/71	1	Болт
	—	4599794021	1/40969/00	1	Гайка
167,Б	33	4573746321	5320-3721300	1	Сигнализатор звуковой в сборе
	—	4599791211	1/38358/71	2	Болт
	—	4599794021	1/40969/00	2	Гайка
	16	4599280305	864892	1	Тройник ввертный
	23	4535371900	5320-3721566	1	Трубка от тройника крана моторного тормоза к клапану пневмосигнала в сборе
	—	4535371901	5320-3721567	1	Трубка от тройника крана к клапану пневмосигнала
	—	4599724421	864897	2	Гайка накидная
	—	4599280615	864815	2	Муфта конусная
	—	4599280205	864822	2	Угольник ввертный
	9	4599841193	864341	1	Пробка
	15	4535371890	5320-3721500	1	Клапан пневмосигнала с электромагнитом в сборе
	10	4535371899	5320-3721563	1	Кронштейн клапана пневмосигнала
	13	4599891157	1/59705/21	2	Болт
	14	4599626084	1/05168/77	2	Шайба пружинная
	31	4535371891	5320-3721505	1	Крышка корпуса
	30	4535371892	5320-3721507	2	Прокладка
	27	4535371895	5320-3721531	1	Корпус клапана
	26	4535371893	5320-3721510	2	Клапан в сборе
	—	4535371894	5320-3721511	2	Клапан
	25	4535371896	5320-3721533	1	Шток электромагнита
	29	4535371897	5320-3721534	2	Пружина
	28	4535374183	5320-3721537	1	Шток клапана
	24	4573746121	5320-3721560	1	Электромагнит клапана в сборе
	32	—	1/38521/11	4	Болт с пружинной шайбой в сборе
	7	4534241108	4310-3721468	1	Трубка от клапана пневмосигнала к штуцеру в сборе
	—	4534241109	4310-3721469	1	Трубка от клапана пневмосигнала к штуцеру
	—	4599724227	864811	2	Гайка накидная
	—	4599280615	864815	2	Муфта конусная
	20	4599841598	864898	1	Штуцер фланцевый проходной
	17	4599624244	1/07913/11	1	Гайка
	18	4599626096	1/05171/77	1	Шайба пружинная
	19	4535371889	5320-3721475	1	Кронштейн проходного штуцера
	21	4534241110	4310-3721472	1	Трубка от штуцера к пневмосигналу в сборе
—	4534241111	4310-3721473	1	Трубка от штуцера к пневмосигналу	
—	4599724227	864811	2	Гайка накидная	
—	4599280615	864815	2	Муфта конусная	
6	4599280205	864822	1	Угольник ввертный	
1	4573742047	5320-3721410	1	Сигнал пневматический в сборе	
22	4595672205	251645	2	Гайка самоконтрящаяся	
4	4535371884	5320-3721467	2	Втулка буферная	
5	4535371882	5320-3721465	2	Втулка распорная кронштейна сигнала	
3	4535371883	5320-37221466	2	Шайба буферная	
2	4599796112	1/26462/01	2	Шайба плоская	
<b>Предохранители электрических цепей</b> (Подгруппа 3722)					
163,Г	2	4573731137	5320-3722230 (ПР310)	4	Предохранитель в сборе
	4	4599622216	1/03898/01	16	Винт
	—	4599624755	1/58964/11	16	Гайка
	1	4573731387	5320-3722010 (13.3722)	3	Блок предохранителей в сборе
	5	4599622219	1/03899/01	8	Винт



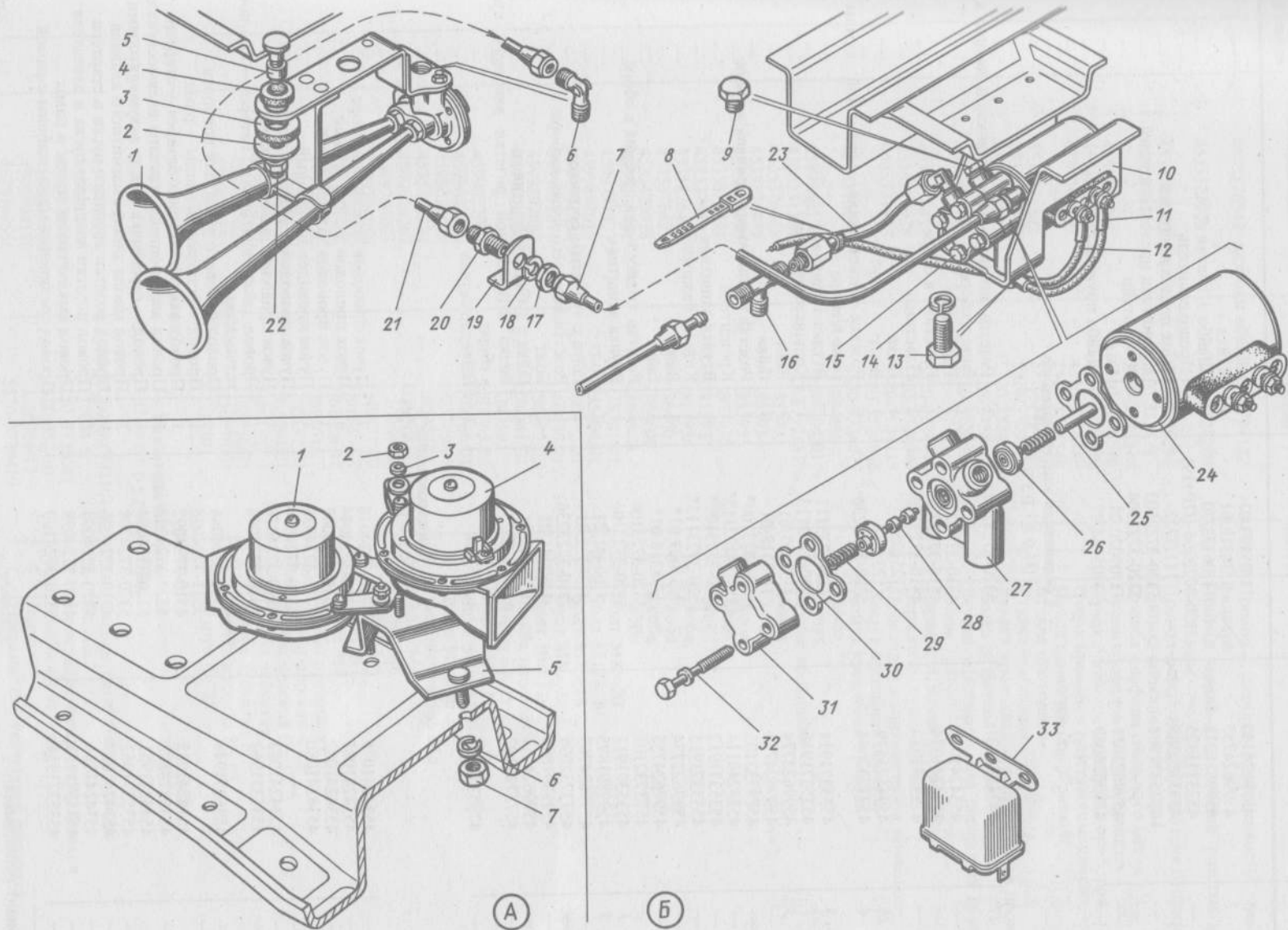


Рис. 167. Электрический и пневматический звуковые сигналы, электропневмоклапан

№ рисунка	№ позиции	Код ОКП	Обозначение	Количество	Наименование	
163, Г	6	4599626145	1/05193/01	8	Шайба плоская	
	7	4599624755	1/38318/01	8	Гайка	
	—	4599626211	1/06153/70	1	Шайба зубчатая	
	—	4573731325	5320-3722206 (ПР119)	1	Предохранитель	
	—	4573731388	111.3722	1	Блок предохранителей	
	—	4535371908	5320-3722503	1	Кронштейн предохранителей	
	—	—	5320-3722504	1	Кронштейн	
	—	4599621021	1/09020/21	4	Болт	
	—	4599626069	1/05164/77	4	Шайба пружинная	
<b>Соединители электропроводов</b> (Подгруппа 3723)						
165	17	3424913021	5320-3723200	2	Розетка штепсельная переносной лампы в кабине в сборе	
	—	4534241076	4310-3723235	2	Подставка	
	—	4534241074	4310-3723232	2	Пластина в сборе	
	—	4534241075	4310-3723233	2	Пластина	
	—	—	251259	4	Гайка	
163, Д	18	4594121539	231514	4	Винт	
	4	4573732044	5320-3723230	1	Розетка штепсельная переносной лампы на раме в сборе	
	2	4535371914	5320-3723111	1	Втулка защитная	
	1	4535371915	5320-3723113	1	Кольцо нажимное	
	3	4599622774	1/33003/01	3	Винт	
	—	4599624755	1/38318/01	3	Гайка	
	—	4573732105	5320-3723100*	1	Розетка штепсельная прицепа в сборе	
	—	4534240114	4310-37223115*	1	Кронштейн	
	—	4535371912	5320-3723109*	1	Втулка защитная	
	—	4535371915	5320-3723113*	1	Кольцо нажимное	
163, В	—	4599622774	1/33003/01*	3	Винт	
	—	4599624755	1/38318/01*	3	Гайка	
	2	4573732105	5320-3723100	1	Розетка штепсельная прицепа в сборе	
	1	4535371911	5320-3723105	1	Втулка защитная	
	3	4599891895	1/60441/21	2	Болт	
	—	4599624767	1/38322/01	2	Гайка с зубчатым бортиком	
	—	4573732098	4310-3723236	1	Розетка внешнего пуска в сборе	
	—	4599891895	1/60441/21	2	Болт	
	—	4599624767	1/38322/01	2	Гайка с зубчатым бортиком	
	—	4573732102	4310-3723238	1	Вилка штепсельной розетки внешнего пуска в сборе	
	—	4735376285	853544	2	Гайкодержатель	
	<b>Электропровода</b> (Подгруппа 3724)					
	—	4534241079	4310-3724010	1	Пучок проводов передний в сборе	
—	4534241081	4310-3724044	1	Пучок проводов задний правый		
—	4534241082	4310-3724045	1	Пучок проводов задний левый		
—	4534241080	4310-3724038	1	Пучок проводов плафонный		
—	—	5320-3724034	1	Пучок проводов освещения платформы		
—	4534241083	4310-3724078	1	Пучок проводов задних фонарей		
—	4535371962	5320-3724096	1	Провод аккумуляторная батарея — выключатель массы		
—	4535371948	5320-3724086	2	Провод бокового указателя поворота		
—	—	5511-3724098	1	Провод выключатель массы — рама		
—	4534241085	4310-3724092	1	Провод аккумуляторная батарея — стартер		
—	4535373828	5320-3724093	1	Провод электропневмоклапана пневмосигнала		
—	4535371951	5320-3724094	1	Провод — переключатель между аккумуляторными		
—	4535371962	5320-3724208	3	Провод массы электромагнитного клапана		
—	4534241087	4310-3724096	1	Провод розетки внешнего пуска и стартера		
—	4534241086	4310-3724094	1	Провод розетки внешнего пуска и двигателя		
—	4535371953	4310-3724098	1	Провод выключателя массы и рамы		
—	4535371954	5320-3724100	1	Провод соединения массы кабины с рамой		
* Вариант исполнения.						

№ инвентаризации	№ позиции	Код ОКП	Обозначение	Количество	Наименование
—	—	4535376549	5320-3724122	1	Провод датчика засоренности масляного фильтра
—	—	4535371958	5320-3724200	1	Провод массы штепсельной розетки переносной лампы
—	—	4535371960	4320-3724204	1	Провод массы электродвигателя отопителя
—	—	4535371963	5320-3724267	1	Провод подкапотной лампы
—	—	—	5320-3724379	1	Провод плафона спального места
—	—	4534241091	4310-3724575	1	Пучок проводов розетки прицепа
—	—	4534241089	4310-3724439	1	Пучок проводов освещения приборов
—	—	4534241090	4310-3724485	1	Пучок проводов розетки командира
—	—	—	4310-3724548	1	Пучок проводов подфарников
—	—	4535371805	5320-3703300	2	Втулка проходная
—	—	4535371806	5320-3703301	6	Втулка проходная
—	—	4535371935	5320-3724014	2	Втулка проходная переднего пучка проводов
—	—	4535371926	5320-3724015	2	Рамка разрезной втулки
—	—	4535371936	5320-3724047	2	Втулка уплотнительная держателя пучков проводов
—	—	4535371937	5320-3724048	1	Держатель пучка проводов
—	—	4535371938	5320-3724049	1	Держатель пучка проводов
—	—	4535371955	5320-3724119	8	Прокладка защитная пучка проводов
—	—	—	5320-3724676	27	Хомут крепления провода
—	—	4535376611	5320-3724677	27	Хомут крепления провода
—	—	—	864619	2	Скоба
—	—	4599862170	1/04204/01	2	Хомут
—	—	4566231204	15.1772181	2	Втулка проходная
—	—	4535376488	853933	6	Скоба
—	—	4535376489	853934	15	Скоба
—	—	4535376490	853935	10	Скоба
—	—	4535376491	853936	31	Скоба
—	—	4535376492	853937	8	Скоба
—	—	4535376493	853938	1	Скоба
—	—	4535376495	864601	6	Скоба
—	—	4535420528	864603	1	Скоба
—	—	4535376498	864606	7	Скоба
—	—	4599791277	1/38381/01	3	Болт М8 × 20
—	—	4599891013	1/55404/01	1	Болт М12 × 30
—	—	4599891859	1/60432/21	1	Болт М8 × 16
—	—	4599891871	1/60436/21	2	Болт М8 × 25
—	—	4599892084	1/56142/01	6	Винт 10 × 12,7
—	—	4599626880	1/26241/01	8	Шайба плоская 5
—	—	—	247591	1	Шуруп 6 × 25
—	—	4599622087	1/03765/01	4	Винт М6 × 12
—	—	4599622090	1/03766/01	1	Винт М6 × 14
—	—	4599622099	1/03769/01	3	Винт М6 × 20
—	—	4535376285	853544	4	Гайкодержатель М6
—	—	4599624767	1/38322/01	5	Гайка М8
—	—	4599794021	1/40969/00	1	Гайка М6
—	—	4599794056	1/40987/00	2	Гайка М6
—	—	4599794227	1/61015/11	1	Гайка М12
—	—	4599794190	1/61008/11	1	Гайка М8
—	—	4599626069	1/05164/77	4	Шайба пружинная 6
—	—	4599626140	1/05192/01	2	Шайба плоская 4 × 9
—	—	4599626151	1/05194/01	3	Шайба плоская 6 × 12
—	—	4599626236	1/06158/71	3	Шайба зубчатая 12
—	—	4599625620	1/06156/71	1	Шайба зубчатая 8
—	—	4599626853	1/26470/01	2	Шайба плоская 8 × 25
—	—	—	247591	3	Шуруп 6 × 25
<b>Указатели поворота</b> (Подгруппа 3726)					
—	—	4573743121	5320-3726010 (УП101-В)	2	Фонарь сигнальный в сборе
—	—	3466212404	A24-5	2	Лампа
—	—	4535371969	5320-3726041	2	Прокладка сигнального фонаря
—	—	4599626696	1/26052/70	4	Шайба зубчатая
—	—	4599794178	1/58964/11	4	Гайка
168	13	4573746556	5320-3726410	1	Прерыватель указателей поворота

№ рисунка	№ позиции	Код ОКП	Обозначение	Количество	Наименование
168	15	4535371971	5320-3726473	1	Кронштейн прерывателя указателей поворота в сборе
	16	4535371882	5320-3721465	2	Втулка
	12	4599626217	1/06154/71	2	Шайба зубчатая
	11	4599622087	1/03765/01	2	Винт с цилиндрической головкой
	—	4599626069	1/05164/77	2	Шайба пружинная
	14	4599621024	1/09021/21	2	Болт

**Прожектор**  
(Подгруппа 3727)

168	4	4573321096	4310-3727010	1	Прожектор в сборе
	6	4534241134	4310-3727027	1	Кронштейн прожектора
	7	4599791088	1/38256/21	2	Болт с пружинной шайбой в сборе
	—	4534241135	4310-3727030	1	Усилитель крепления кронштейна прожектора в сборе
	5	4534241138	4310-3727045	1	Рукоятка прожектора в сборе
	8	4534241137	4310-3727037	2	Колпачок пружины кронштейна прожектора
	9	4534240289	4310-3727039	1	Пружина
10	4599794278	1/61036/11	2	Гайка	
—	4534241140	4310-3727285	2	Втулка провода прожектора	

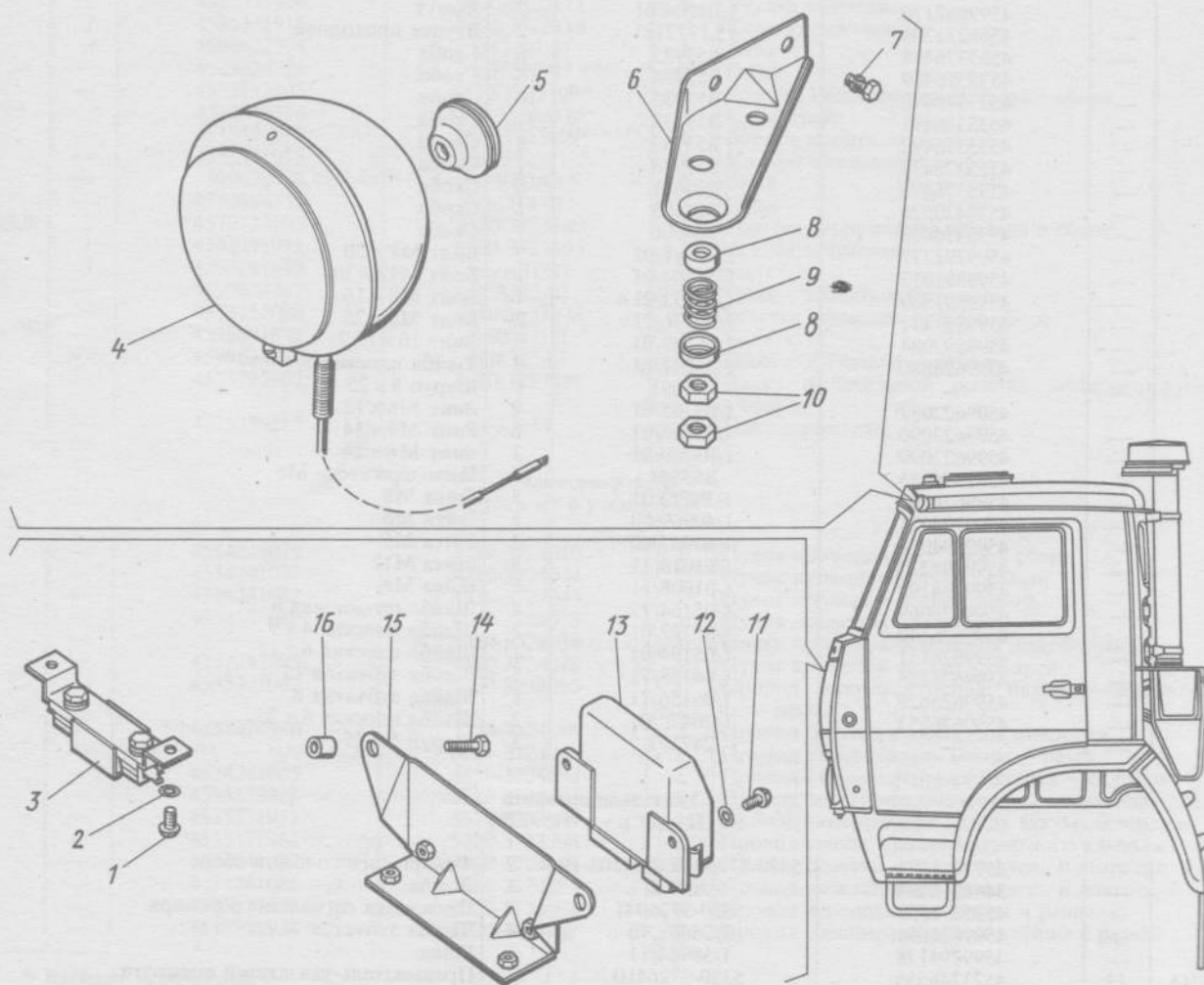


Рис. 168. Прожектор, прерыватель указателей поворота

№ рисунка	№ позиции	Код ОКП	Обозначение	Количество	Наименование
<b>Электродвигатели</b> (Подгруппа 3730)					
163, Б	3	4573753587	5320-3730010 (МЭ250)	2	Электродвигатель отопителя в сборе
	—	4573753244	5320-3730010-10 (МЭ226)	1	Электродвигатель отопителя правого вращения в сборе
	—	4573753325	5320-3730011-10 (МЭ226)	1	Электродвигатель отопителя левого вращения в сборе
	1	4573746434	5320-3730570	1	Реле электродвигателей отопителя в сборе
	2	4599791211	1/38358/71	1	Болт
163, Г	3	4573753314	5320-3730016	1	Электродвигатель вентилятора обдува водителя в сборе
	—	4573753237	5320-3730016-10	1	Электродвигатель вентилятора обдува водителя в сборе
<b>Выключатель массы</b> (Подгруппа 3737)					
159	3	4573734663	5320-3737010-10	1	Выключатель массы
	1	4599621034	1/09024/21	4	Болт
	2	4599626069	1/05164/77	4	Шайба пружинная
<b>Сигнализация световая</b> (Подгруппа 3738)					
165	1	4573743121	5320-3726010 (УП101-В)	3	Фонарь сигнальный в сборе
	4	4535371969	5320-3726041	3	Прокладка фонаря сигнального
	3	4599626696	1/26052/70	6	Шайба зубчатая
	2	4599794178	1/58964/11	6	Гайка
	5	3466212404	A24-5	3	Лампа
<b>Свечи накаливания</b> (Подгруппа 3740)					
168	3	4573766121	5320-3740104	1	Резистор факельного устройства облегчения пуска
	1	4599622090	1/03766/01	2	Винт
	2	4599626217	1/06154/71	2	Шайба зубчатая
	—	4573334751	5320-3740157	1	Выключатель кнопочный
	—	4573746434	5320-3730570	1	Реле
	—	4599791211	1/38358/71	1	Болт
	—	4535376285	853544	1	Гайкодержатель
	—	4573746434	5320-3730570	1	Реле
	—	4599791211	1/38358/71	1	Болт
<b>Электрооборудование подогревателя</b> (Подгруппа 3741)					
169	1	4599624761	1/38320/01	2	Гайка
	2	4535371993	5320-3741069	1	Провод высокого напряжения
	3	4573615014	5320-3741034	1	Катушка зажигания с коммутатором в сборе
	4	4599621038	1/09026/21	2	Болт
	5	4535374067	5320-3741046	1	Пучок проводов рамный
	6	4599622347	1/32740/01	2	Винт
	7	4573736001	5320-3741055 (КТ127)	1	Контактор
	8	4599621024	1/09021/21	2	Болт
	9	4535374065	5320-3741056	1	Кронштейн контактора в сборе
	10	4599794178	1/58964/11	4	Гайка
	11	4535371961	5320-3724206	1	Провод массовый контактора
	12	4535371987	5320-3741044	1	Пучок проводов кабинный
	13	4573731004	5320-3741067 (ПР-3)	1	Предохранитель термовиметаллический
	14	4535374068	5320-3741063	1	Кронштейн переключателя

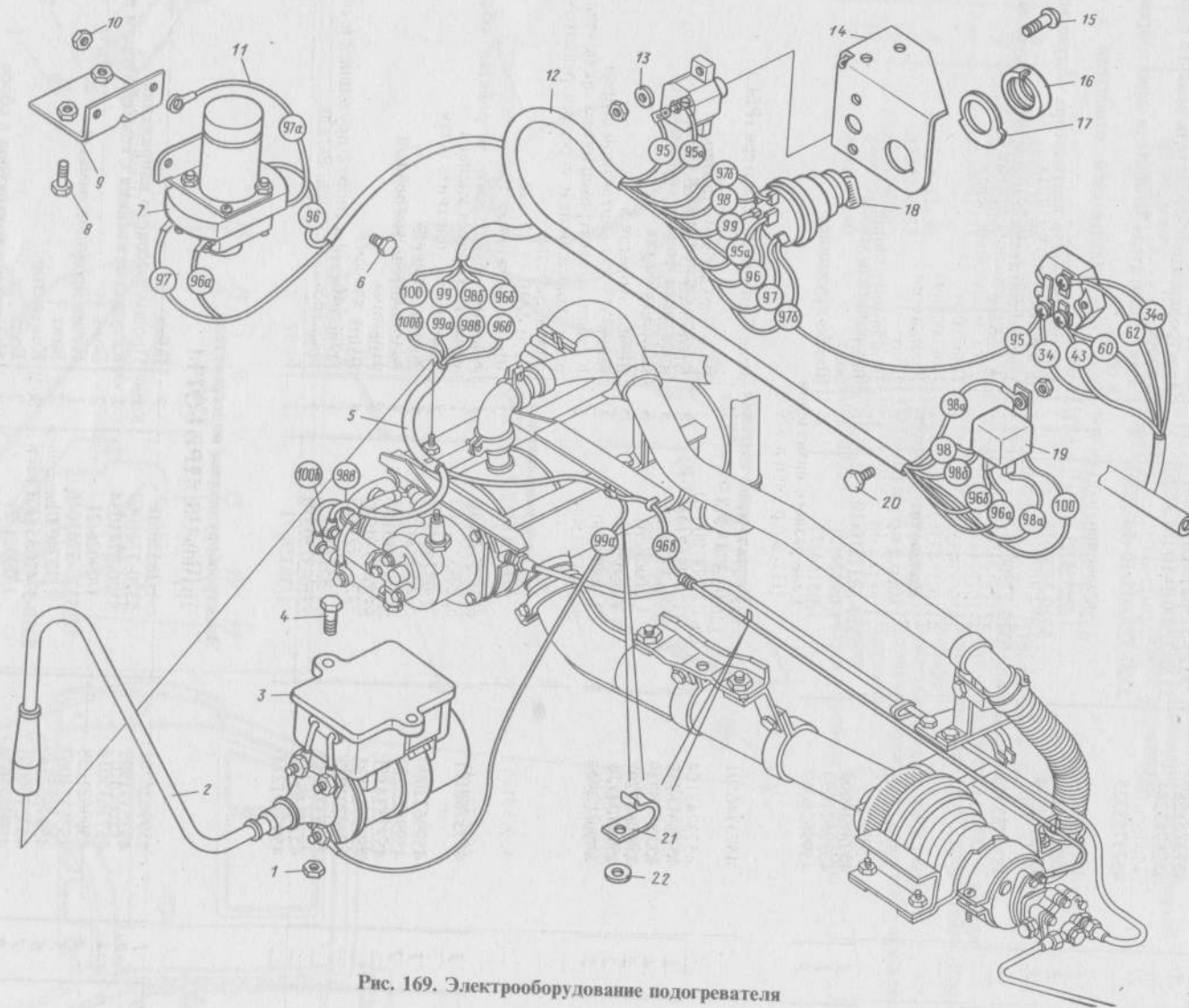


Рис. 169. Электрооборудование подогревателя

№ рисунка	№ позиции	Код ОКП	Обозначение	Количество	Наименование
160	15	4499622219	1/03899/01	2	Винт
	16	4535371817	5320-3708513	1	Облицовка переключателя
	17	4535371994	5320-3741075	1	Табличка
	18	4573734486	5320-3741038 (BK354)	1	Переключатель в сборе
	20	4599791211	1/38358/71	1	Болт
	21	4535376491	853936	6	Скоба
	22	4599626156	1/05196/01	3	Шайба плоская

**Фары противотуманные**  
(Подгруппа 3743)

—	4573728027	5320-3743010 (ФГ152)	2	Фара противотуманная
—	—	4310-3743352	2	Ограждение в сборе
—	—	4310-3743354	1	Дуга ограждения правая
—	—	4310-3743355	1	Дуга ограждения левая
—	—	4310-3743359	1	Пластина
—	—	4310-3743357	1	Поперечина
—	—	4310-3743119	2	Кронштейн
—	4599891859	1/60432/21	6	Болт
—	4599626079	1/05166/70	12	Шайба пружинная
—	4599891867	1/60434/21	6	Болт

**Реле разного назначения**  
(Подгруппа 3747)

—	4573746591	5320-3747190 (26.02.3741-01)	1	Реле блокировки стартера (РБС)
—	4573748104	26.02.3747000-01	1	Реле блокировки стартера
—	4535376219	5320-3747196	1	Кронштейн РБС в сборе
—	4535376239	5320-3747197	1	Кронштейн
—	4599622207	1/03895/01	2	Винт М5 × 14
—	4599626698	1/26052/73	2	Шайба зубчатая 5
—	4599624944	1/40980/00	2	Гайка М5 для контактной сварки
—	—	5320-3721500	1	Клапан с электромагнитом включения нейтрала, повышающей передачи раздаточной коробки, лебедки
—	4599891157	1/59705/21	2	Болт М10 × 1,25 × 20
—	—	1/05169/77	2	Шайба пружинная 10
—	4535371893	5320-3721510	1	Клапан
—	—	5320-3721505	1	Крышка корпуса клапана
—	—	5320-3721507	2	Прокладка уплотнительная
—	—	5320-3721531	1	Корпус клапана
—	4535371896	5320-3721533	1	Шток электромагнита
—	4535371897	5320-3721534	2	Пружина
—	4535374183	5320-3721537	1	Шток клапана
—	4599791074	1/38251/11	2	Болт М6 × 50 в сборе с пружинной шайбой
—	4537746121	5320-3721560	1	Электромагнит типа РС330

**Группа 38. ПРИБОРЫ**

№ рисунка	№ позиции	Код ОКП	Обозначение	Количество	Наименование
<b>Спидометр</b> (Подгруппа 3802)					
163, А	11	4573813312	5320-3802010	1	Указатель спидометра
	6	4573813537	5320-3802150	1	Датчик спидометра
	—	—	2101.3843010	1	Датчик спидометра с приводом для счетчика пройденного пути
	—	—	4310-3802153	1	Прокладка датчика спидометра М8 × 20
	5	4566231297	740.3813856	1	Прокладка датчика спидометра М8 × 20

№ рисунка	№ позиции	Код ОКП	Обозначение	Количество	Наименование	
88	—	4599791095	1/38258/21	3	Болт с пружинной шайбой в сборе	
	17	4534241144	4310-3802033	1	Червяк привода спидометра	
	14	4534241145	4310-3802034	1	Шестерня ведомая привода спидометра $i=3,2$	
	15	4534241146	4310-3802088	1	Штуцер привода	
	16	2539312244	864238	1	Кольцо уплотнительное	
	163, А	7	—	СП170-002	2	Скоба
		8	—	65Г05	2	Шайба пружинная
		9	—	Н22-15	2	Гайка
		10	—	СП149-700	1	Крышка в сборе

**Щиток приборов 4310-3805010-10, 4310-3805010-14**  
(Подгруппы 3710, 3713, 3740, 3802, 3803, 3805, 3806, 3807, 3810, 3811, 3813, 3816, 3830)

170	1	4534242304	4310-3805010-14	1	Щиток в сборе
	2	4534242302	4310-3805010-10	1	Щиток в сборе
	3	4535372025	5320-3805183	1	Окантовка
	4	—	1/10880/75	2	Шайба стопорная 9
	5	4535372019	5320-3805111	2	Гайка
	6	4535372018	5320-3805110	1	Панель
	7	4573747147	5320-3803010	1	Блок контрольных ламп тормозной системы
	8	4573813312	5320-3802010	1	Спидометр
	9	4573833165	2511-3813010	1	Тахометр электронный
	10	4573822161	5320-3807010	1	Указатель температуры охлаждающей жидкости
	11	4573839196	5320-3830010	1	Манометр воздуха двухстрелочный
	12	4535371847	5320-3710576	1	Ручка
	13	4599624342	1/16913/11	1	Гайка М10 × 1
	14	4573733425	5320-3710570	1	Выключатель освещения щитка приборов
	15	4573831124	4310-3811010	1	Амперметр
	16	4573735422	5511-3710210	1	Выключатель управления лебедкой
	17	3466212403	АМН24-3	1	Лампа 24 В, 3 Вт
	18	4535372016	5320-3805029	1	Заглушка
	19	4573821141	5320-3806010	1	Указатель уровня топлива
	20	4573823124	5320-3810010	1	Указатель давления масла
	21	3466212401	А24-2	13	Лампа 24 В, 2 Вт
	22	4573347329	5320-3713010	13	Патрон лампы
	23	4535371845	5320-3710530	1	Гайка выключателя
	24	4573734294	5320-3710510	1	Выключатель аварийной сигнализации
	25	3466212403	АМН24-3	1	Лампа 24 В, 3 Вт
	26	4573334751	5320-3740157	1	Кнопка включения ЭФУ
	27	4573839154	4310-3816010	1	Манометр давления воздуха в шинах
	28	4573747494	ПД5511К-3803010	1	Блок контрольных ламп

**Индикатор засоренности воздухоочистителя**  
(Подгруппа 3814)

—	4212920703	5320-3814010	1	Индикатор в сборе
—	4535374056	5320-3814015	1	Переходник индикатора

**Манометр шинный**  
(Подгруппа 3816)

—	4534241149	4310-3816130	1	Трубка к шинному манометру в сборе
—	4534241150	4310-3816132	1	Трубка
—	4599724315	864847	2	Гайка накидная
—	4599280604	864846	2	Муфта конусная
—	4599841256	853963	1	Штуцер проходной
—	4599624342	1/16913/11	1	Гайка
—	4599626083	1/05168/70	1	Шайба пружинная
—	4535372051	5320-3830400	1	Шланг соединительный в сборе
—	4535371622	5320-3506369	1	Шланг соединительный
—	4599841422	864810	2	Муфта обжимная
—	4535372053	5320-3830450	1	Ниппель в сборе
—	4599841602	864899	1	Ниппель
—	4599724315	864847	1	Гайка накидная
—	4599280604	864846	1	Муфта конусная



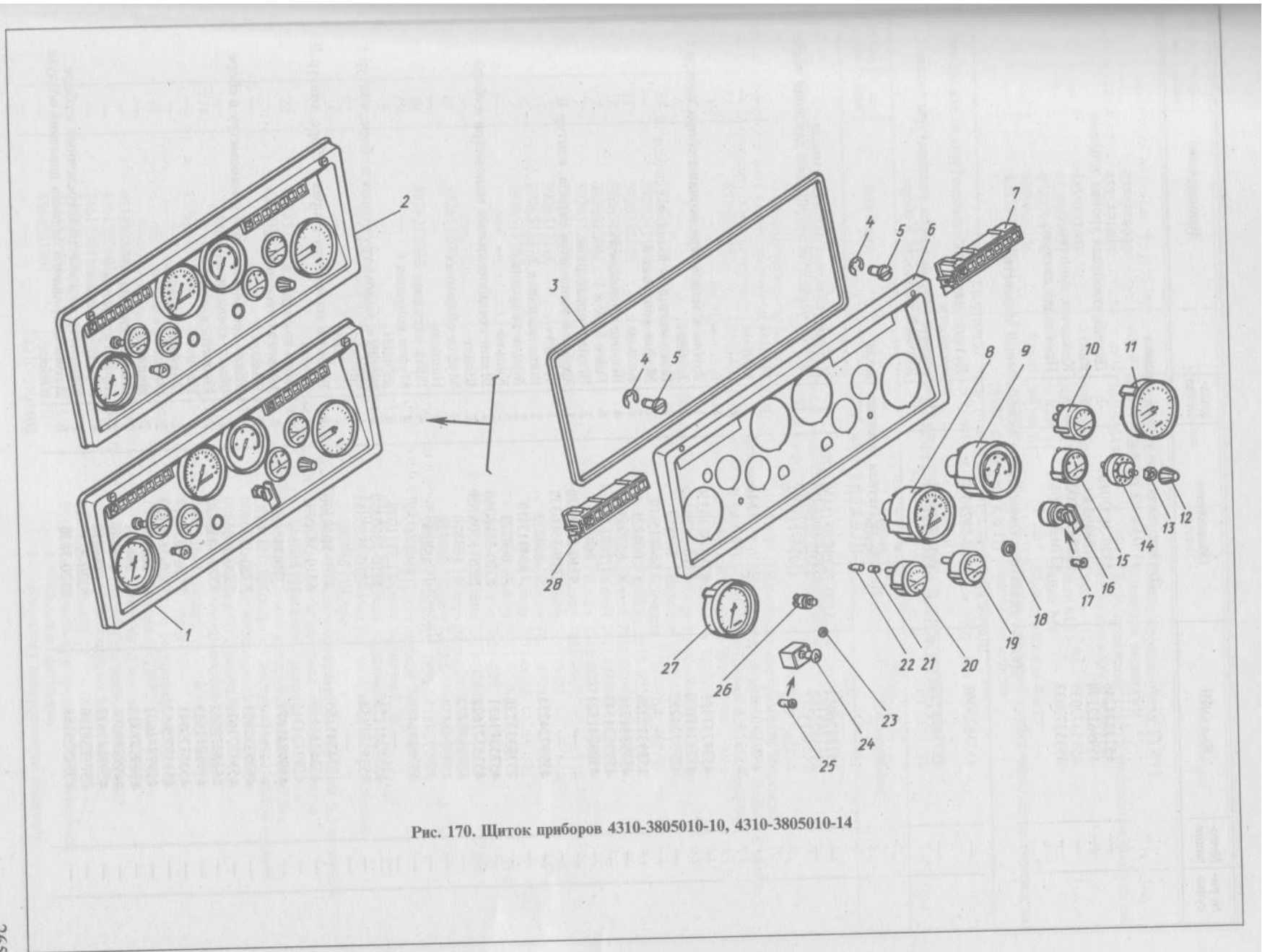


Рис. 170. Щиток приборов 4310-3805010-10, 4310-3805010-14

№ рисунка	№ позиции	Код ОКП	Обозначение	Количество	Наименование
<b>Датчик указателя уровня топлива</b> (Подгруппа 3827)					
—	—	4573824249	5320-3827010	2	Датчик указателя уровня топлива
—	—	4599622198	1/03892/01	10	Винт
—	—	4535372035	5320-3827026	6	Колпачок защитный
—	—	4535372033	5320-3827013	2	Прокладка датчика
<b>Датчик указателя температуры охлаждающей жидкости</b> (Подгруппа 3828)					
—	—	4573825041	5320-3828010	1	Датчик указателя температуры охлаждающей жидкости
—	—	4573825123	5320-3828030	1	Датчик сигнализатора температуры охлаждающей жидкости в сборе
<b>Датчик указателя давления масла</b> (Подгруппа 3829)					
—	—	4573826087	5320-3829010 (ММ-370)	1	Датчик указателя давления масла
—	—	4573826162	5320-3829030 (ММ-111-Б)	1	Датчик указателя аварийного давления масла
<b>Манометр</b> (Подгруппа 3830)					
—	—	4534241152	4310-3830350	1	Трубка к манометру первая в сборе, контур I
—	—	4534242090	4310-3830351	1	Трубка
—	—	4599724233	864813	2	Гайка накидная 8
—	—	—	864815-10	2	Муфта конусная 8
—	—	2539312228	864221	2	Кольцо
—	—	4599841256	853963	4	Штуцер проходной
—	—	4599624342	1/16913/11	4	Гайка М10 × 1
—	—	4599841521	864866	2	Штуцер проходной
—	—	—	4310-3506370	1	Трубка к манометру первая, контур II
—	—	—	4310-3506371	1	Трубка
—	—	4599724233	864813	2	Гайка накидная 8
—	—	—	864815-10	2	Муфта конусная 8
—	—	2539312228	864221	2	Кольцо
—	—	4535371621	5320-3506368	2	Шланг соединительный манометра в сборе
—	—	4535371622	5320-3506369	2	Шланг
—	—	4599841422	864810	4	Муфта обжимная
—	—	4599841439	864828	4	Ниппель
—	—	4599724315	864847	4	Гайка накидная 6
—	—	4599841479	864846-10	4	Муфта конусная 6
—	—	—	11.3511078	4	Кольцо
—	—	4534241153	4310-3830380	1	Трубка к манометру вторая в сборе, контур I
—	—	4535241154	4310-3830381	1	Трубка
—	—	—	864267	2	Кольцо
—	—	4534241155	4310-3830390	1	Трубка к манометру вторая в сборе, контур II
—	—	4534241156	4310-3830391	1	Трубка
—	—	4599724315	864847	4	Гайка накидная 6
—	—	4599841479	864846-10	4	Муфта конусная 6
—	—	—	11.3511078	2	Кольцо
—	—	4535372051	5320-3830400	2	Шланг соединительный к манометру в сборе
—	—	4535371622	5320-3506369	2	Шланг соединительный
—	—	4535372052	5320-3830420	2	Ниппель в сборе
—	—	4599841533	864872	2	Ниппель
—	—	4535372041	5320-3830019	2	Гайка накидная
—	—	4535372053	5320-3830450	2	Ниппель в сборе
—	—	4599841602	864899	2	Ниппель
—	—	4599724315	864847	2	Гайка накидная 6
—	—	4599280604	864846	2	Муфта конусная 6
—	—	4599841422	864810	4	Муфта обжимная
—	—	4573839196	5320-3830010	1	Манометр воздуха двухстрелочный в сборе
—	—	4573826164	5320-3830300	5	Датчик аварийного падения давления воздуха в сборе

№ инвентаризации	№ позиции	Код ОКП	Обозначение	Количество	Наименование
—	—	—	1/02984/60	5	Шайба прокладочная 12 × 18
—	—	4535371947	5320-3724085	5	Колпачок защитный
—	—	4535371645	5320-3506430	2	Скоба крепления трубки манометра воздуха на левом лонжероне в сборе
—	—	4535371646	5320-3506431	2	Скоба
—	—	4599891871	1/60436/21	8	Болт М8 × 25
—	—	4599794190	1/61008/11	8	Гайка М8
—	—	4599626156	1/05196/01	8	Шайба плоская 8 × 17
—	—	4535376481	853920	1	Скоба крепления трубки манометра воздуха на левом лонжероне

### Группа 39. ИНСТРУМЕНТ И ПРИНАДЛЕЖНОСТИ

№ инвентаризации	№ позиции	Код ОКП	Обозначение	Количество	Наименование
<b>Инструмент водителя и принадлежности</b> (Подгруппа 3901)					
171	—	—	4310-3901400	1	Комплект инструмента водителя
—	—	—	М-284	1	Набор инструмента 4310 в большой сумке
17	4535376457	—	864530	1	Сумка инструментальная большая
5	—	—	—	1	Отвертка 7810-1928
4	—	—	—	1	Отвертка 7810-1986
6	—	—	И91-3901000	1	Отвертка комбинированная
13	3926241125	—	—	1	Бородок 7851-0156
—	3926241145	—	—	1	Бородок 7851-0164
15	3926342355	—	—	1	Зубило 2810-0223
7	3926512051	—	—	1	Ключ 7811-0003
7	3926512041	—	—	1	Ключ 7811-0006
7	3926512071	—	—	1	Ключ 7811-0007
7	3926512101	—	—	1	Ключ 7811-0022
7	3926512111	—	—	1	Ключ 7811-0023
7	3926512131	—	—	1	Ключ 7811-0025
7	3926512155	—	—	1	Ключ 7811-0041
—	—	—	—	1	Ключ 7811-0288
—	—	—	—	1	Ключ 7811-0292
—	—	—	—	1	Ключ 7811-0290
16	3926515055	—	—	1	Ключ разводной 7813-0035
—	—	—	—	1	Ключ 7812-0379
10	3926211035	—	—	1	Молоток 7850-0103
19	—	—	—	1	Плоскогубцы 7814-0098
8	—	—	ИП-3901113	1	Ключ торцовый 10
—	—	—	ИП-3901114	1	Ключ торцовый 13 × 17
—	—	—	864569	1	Ключ гаечный комбинированный
2	—	—	828050	1	Щупы
—	—	—	864526	1	Ключ торцовый квадратный 5,5 запорной иглы системы подвода воздуха
23	4535372087	—	5320-3911030	1	Насадка к шприцу
—	4535376458	—	864550	1	Сумка инструментальная малая
—	—	—	4310-3901303	1	Комплект инструмента с малой сумкой
—	—	—	4310-3901386	2	Держатель лопаток в сборе
—	—	—	4310-3901223	1	Лопатка монтажная
14	—	—	594416	1	Лопатка-вороток
—	4599621027	—	1/09022/21	8	Болт
—	—	—	864333	1	Штуцер
18	—	—	740.3901482	1	Ключ торцовый
—	—	—	740.3901569	1	Ломик
—	4573835011	—	4310-3901259	1	Манометр шинный МД209
—	4591363001	—	5320-3911011	1	Шприц рычажно-плунжерный
—	3461930110	—	5320-3715010	1	Лампа переносная
—	3466212404	—	А24-5	1	Лампа
22	4535372054	—	5320-3901173	1	Шланг для прокачки гидросистемы
—	4566231301	—	740.3901210	1	Съемник форсунки
—	—	—	4310-3901400	1	Комплект инструментов водителя

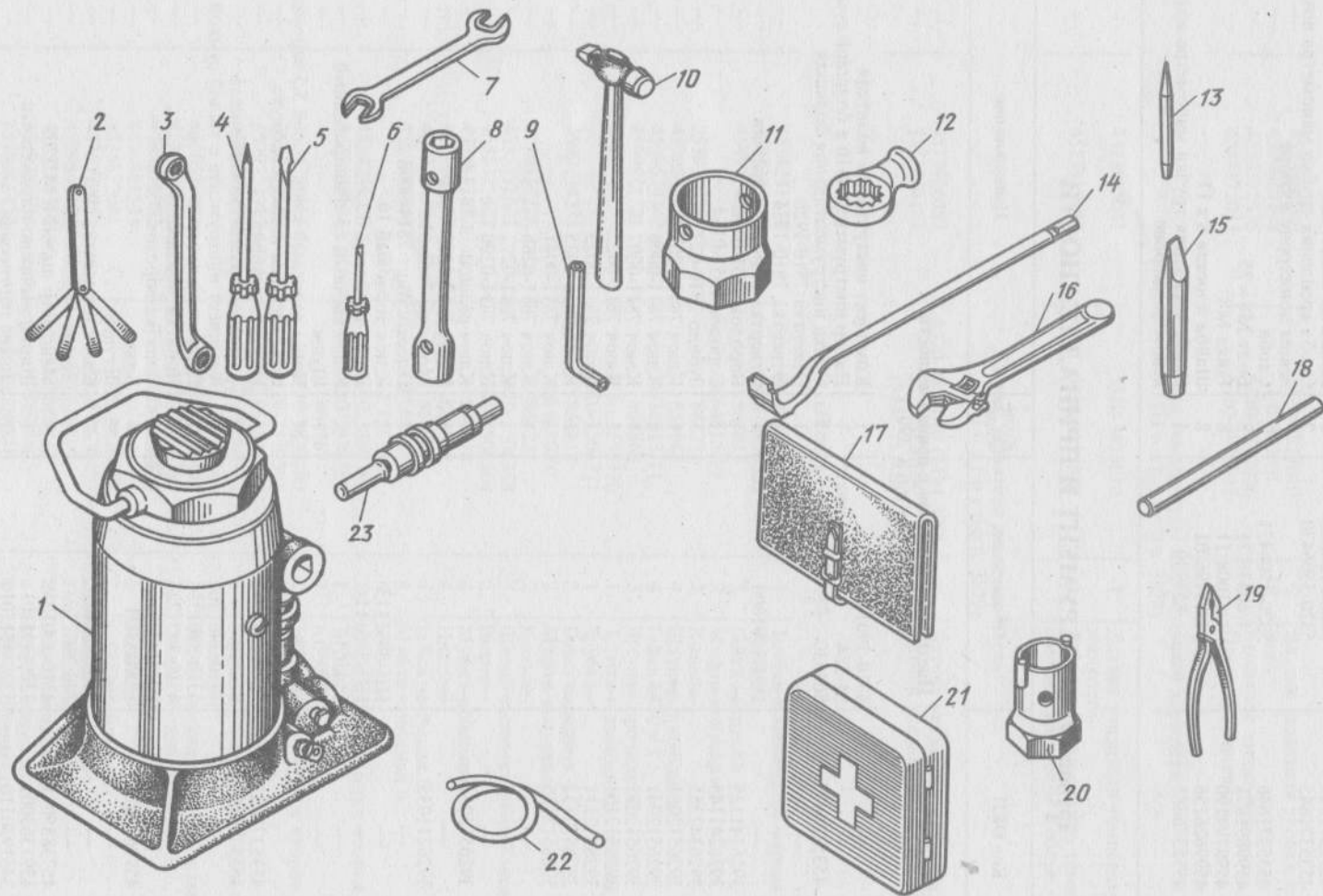


Рис. 171. Инструмент водителя и принадлежности

№ группы	№ позиции	Код ОКП	Обозначение	Количество	Наименование
<b>Таблички инструкционные</b> (Подгруппа 3903)					
—	4535372059	5320-3903021	1	1	Табличка инструкционная:
—	4534242454	4310-3903010	1	1	о пользовании межосевым дифференциалом
—	4534242455	4310-3903011	1	1	об эксплуатации генераторной установки
—	4534242456	4310-3903012	1	1	о работе ЭФУ
—	4534242457	4310-3903014	1	1	о пользовании стартером
—	4534242458	4310-3903015	1	1	о пользовании предохранителем
—	4535376048	5320-3903022	1	1	к тормозному барабану для запасных частей
—	4535372060	5320-3903024	1	1	пускового оборудования двигателя
—	4534241170	4310-3903030	1	1	распределительного топливного крана
—	4535372061	5320-3903055	1	1	о сливе воды из системы охлаждения
—	4534232671	5511-3903064	1	1	положения рычага переключения передач
—	4535372063	5320-3903066	1	1	о пользовании отопителем
—	4535372064	5320-3903067	1	1	о пользовании тормозным краном
—	4535372065	5320-3903107	1	1	о запрещении выключения двигателя
—	4534241171	4310-3903109	1	1	расположения предохранителей
—	4534241172	4310-3903135	1	1	о включении лебедки
—	4534241173	4310-3903143	1	1	об управлении давлением в шинах
—	4535375105	5320-1311174	1	1	по эксплуатации системы охлаждения
—	4534242372	4310-3903144	1	1	регулировки давления в шинах
—	4534242428	4310-3814026	1	1	о проверке засоренности фильтроэлемента
—	4535375134	5320-3903153-10	1	1	о регулировке сиденья водителя
—	4535372069	5320-3903155	1	1	о регулировании сиденья водителя
—	4534242643	4310-3903013-10	1	1	о включении раздаточной коробки
—	4535376357	5320-1109460	1	1	Табличка инструкционная: о мерах по обеспечению герметичности впускного тракта
—	4566232084	740.1012300	1	1	полнопоточного масляного фильтра
—	4566232085	740.1012902	1	1	воздушного фильтроэлемента
<b>Таблички заводские</b> (Подгруппа 3904)					
—	4535372071	5320-3904010	1	1	Табличка заводская автомобиля
—	4535374466	5320-3904010-10*	1	1	Табличка заводская автомобиля
—	4599625685	1/28388/90	4	4	Гвоздь крепления таблички двигателя
—	4566231330	740.3904012	1	1	Табличка заводская двигателя
—	—	31060	4	4	Гвоздь крепления таблички
—	4566231331	14.3904020	1	1	Табличка заводская коробки передач
—	—	31060	4	4	Гвоздь крепления таблички
—	—	33.3904016	1	1	Табличка на топливный насос высокого давления
—	—	33.3904018	1	1	Табличка на топливоподкачивающий насос
—	—	31060	4	4	Гвоздь нарезной
<b>Инструмент шацевый</b> (Подгруппа 3905)					
—	—	4310-3905010	1	1	Лопата саперная в сборе
—	4534240010	4310-3905110	1	1	Держатель крепления лопаты в сборе
—	—	4310-3905127	1	1	Кронштейн
—	—	4310-3905113	1	1	Скоба
—	4599625073	1/04259/00	2	2	Заклепка 3 × 8
—	4534240012	4310-3905114	1	1	Скоба лезвия лопаты в сборе
—	—	4310-3905115	1	1	Скоба
—	4542130742	2102-2804054	4	4	Болт М8 × 58
—	—	4310-3905117	1	1	Ограничитель лезвия лопаты
—	4599794190	1/61008/11	4	4	Гайка М8
—	4534240016	4310-3905122	1	1	Держатель топора в сборе
—	—	4310-3905127	1	1	Кронштейн
—	—	4310-3905123	1	1	Держатель
—	4599625073	1/04259/00	2	2	Заклепка 3 × 8

\* Для автомобиля со Знаком качества.

№ рисунка	№ позиции	Код ОКП	Обозначение	Количество	Наименование
—	—	4534240015	4310-3905121	1	Скоба лезвия
—	—	4535372072	5320-3905125	1	Держатель лезвия
—	—	—	—	1	Топор А2
—	—	4599891859	1/60432/21	5	Болт М8 × 6g × 16
—	—	4599794190	1/61008/11	5	Гайка М8
—	—	4599626080	1/05166/77	5	Шайба пружинная 8
—	—	—	4310-3905034	1	Пила одноручная в сборе
—	—	4534240018	4310-3905130	1	Направляющая крепления пилы в сборе
—	—	—	4310-3905133	1	Направляющая
—	—	—	4310-3905135	2	Кронштейн крепления пилы
—	—	—	4310-3905134	1	Прижим пилы передний в сборе
—	—	4534240022	4310-3905136	1	Прижим пилы задний в сборе
—	—	—	4310-3905137	2	Пружина
—	—	—	4310-3905139	2	Планка
—	—	4599625102	1/04274/00	2	Заклепка 4 × 8
—	—	—	—	4	Шуруп А60 × 40.09
<b>Комплект запасных частей индивидуальный</b> (Подгруппа 3906)					
—	—	—	5320-3906045	1	Ящик ЗИП
—	—	—	5320-3906049	1	Корпус ящика ЗИП
—	—	—	5320-3906077	1	Крышка ящика ЗИП
—	—	—	5320-3906047	1	Прижим
—	—	—	5320-3906048	1	Прижим
—	—	—	5320-3906058	1	Кронштейн нижний в сборе
—	—	—	5320-3906059	1	Кронштейн
—	—	—	5320-3906053	1	Кронштейн верхний
—	—	—	5320-3906057	2	Скоба
—	—	—	5320-3906070	1	Пластина внутренняя
—	—	—	4310-3906330	1	Комплект индивидуальный запчастей
—	—	4535376495	864601	1	Скоба
—	—	4566230064	740.1003040	3	Кольцо
—	—	4566230067	740.1003212	1	Прокладка
—	—	4566231871	740.1003213-10	1	Прокладка
—	—	4566230074	740.1003439	2	Кольцо
—	—	4566230429	740.1104300	1	Трубка
—	—	4571624004	33.1112110	1	Распылитель
—	—	4566231430	1/02800/60	8	Прокладка
—	—	4599621027	1/09022/21	7	Болт М6 × 16
—	—	4599794056	1/40987/00	4	Гайка М6 для контактной сварки
—	—	4566231428	1/02844/60	8	Прокладка
—	—	4566230670	740.1307170	2	Ремень
—	—	4566231029	14.1702232	1	Кольцо
—	—	4566231030	14.1702234	1	Кольцо
—	—	3455212404	А24-5	2	Лампа
—	—	—	А24-21-2	10	Лампа
—	—	3466212401	А24-2	2	Лампа
—	—	—	А24-60	2	Лампа
—	—	4534240293	4310-4502120	5	Штифт предохранительный
—	—	4573331155	5320-3722210	3	Вставка плавкая
—	—	4599726091	853634	1	Шайба
—	—	4535381149	853994	4	Скрепка
—	—	4566231034	14.1702246	1	Кольцо
—	—	—	5320-3906343	1	Комплект индивидуальных запчастей к подогревателю
<b>Буксирный трос</b> (Подгруппа 3907)					
—	—	4534241179	4310-3907071	2	Кронштейн
—	—	4534241180	4310-3907073	2	Скоба
—	—	4542130742	2102-2804054	6	Болт М8 × 58
—	—	4599624515	1/21647/11	4	Гайка М10 × 1,25
—	—	4599794190	1/61008/11	6	Гайка М8

№ по- позиции	№ по- позиции	Код ОКП	Обозначение	Коли- чество	Наименование
<b>Бачки, банки, канистры</b> (Подгруппа 3909)					
172	—	4534242272	4310-3909020	2	Кронштейн в сборе
—	—	—	4310-3909021	2	Кронштейн
—	—	4535420224	53212-3909032	1	Держатель бидона в сборе
—	—	—	53212-3909072	1	Держатель
3	—	—	—	1	Бидон вместимостью 10 л
—	—	—	53212-3909074	2	Уголок
—	—	—	53212-3909076	1	Хомут
—	—	4535420228	53212-3909132	1	Держатель бидона в сборе
—	—	—	53212-3909172	1	Держатель
2	—	—	—	1	Бидон вместимостью 20 л
—	—	—	53212-3909174	2	Уголок
—	—	4599891859	1/60432/21	12	Болт М8 × 6g × 16
—	—	—	53212-3909176	1	Хомут
—	—	4599626080	1/05166/77	12	Шайба
—	—	4599794190	1/61008/11	8	Гайка М8
—	—	4534242271	4310-3909075	1	Кружка
—	—	—	5320-1311073	4	Прокладка
—	—	—	4310-3912061	8	Прокладка
<b>Огнетушитель</b> (Подгруппа 3910)					
172	4	4854311009	5320-3910010	1	Огнетушитель
—	—	4535372076	5320-3910066	1	Кронштейн держателя в сборе
—	—	4599794060	1/40988/00	2	Гайка
—	—	4599891867	1/60434/21	4	Болт
—	—	4599626080	1/05166/77	4	Шайба пружинная
—	—	4599626156	1/05196/01	2	Шайба плоская
—	—	4599794190	1/61008/11	2	Гайка
<b>Шприцы для смазки</b> (Подгруппа 3911)					
172	7	4591363001	5320-3911011	1	Шприц рычажно-плунжерный для смазки в сборе
—	—	4535372086	5320-3911023	2	Хомут крепления шприца
—	—	4535372087	5320-3911030	1	Насадка к шприцу для смазки карданов в сборе
—	—	4599621021	1/09020/21	4	Болт
—	—	4599626069	1/05164/77	4	Шайба пружинная
—	—	4599794172	1/58962/11	4	Гайка
<b>Принадлежности санитарные</b> (Подгруппа 3912)					
172	5	—	4310-3912050	1	Бачок для питьевой воды в сборе
—	—	4534240060	4310-3912054	1	Держатель бачка в сборе
—	—	4534240061	4310-3912055	1	Кронштейн держателя бачка
—	—	4534240062	4310-3912057	1	Держатель бачка
—	—	4535372080	5320-3910074	1	Защелка замка бачка со скобой в сборе
—	—	4534240063	4310-3912061	1	Прокладка держателя малая
—	—	4534240064	4310-3912063	1	Прокладка держателя большая
—	—	4599628353	1/03353/10	1	Штифт цилиндрический
—	—	4599625102	1/04274/00	2	Заклепка
—	—	4599626151	1/05194/01	4	Шайба плоская
—	—	4599621024	1/09021/21	4	Болт
171	21	—	4310-3912010	1	Аптечка медицинская в сборе
—	—	4534240057	4310-3912023	1	Скоба крепления аптечки
—	—	4534240058	4310-3912025	1	Облицовка крепления аптечки
—	—	4534240055	4310-3912020	1	Пластина внутренняя крепления аптечки в сборе
—	—	4534240056	4310-3912021	1	Пластина внутренняя крепления аптечки
—	—	4599621027	1/09022/21	3	Болт

№ рисунка	№ позиции	Код ОКП	Обозначение	Количество	Наименование
		4599794021	1/40969/00	3	Гайка для контактной сварки
		4535376285	853544	4	Гайкодержатель в сборе
<b>Домкрат</b> (Подгруппа 3913)					
171	1	4591362249	4310-3913010	1	Домкрат гидравлический в сборе
		4535372091	5320-3913194	1	Основание крепления домкрата в сборе
		4535372092	5320-3913195	1	Основание крепления домкрата
		4535372089	5320-3913191	1	Пластина упорная крепления домкрата
		4599794190	1/61008/11	1	Гайка
<b>Утеплитель передка</b> (Подгруппа 3914)					
172	6	4535372096	5320-3914010	1	Утеплитель передка в сборе
<b>Насос топливоперекачивающий</b> (Подгруппа 3916)					
172	8	4535372105	5320-3916010	1	Насос топливоперекачивающий в сборе
		4535372106	5320-3916013	1	Корпус насоса
		4535372107	5320-3916014	2	Клапан насоса в сборе
		4535372108	5320-3916017	2	Корпус клапана



№ позиции	№ позиции	Код ОКП	Обозначение	Количество	Наименование
—	—	4691176661	864723	2	Шарик клапана
—	—	4535372109	5320-3916021	1	Шланг нагнетательного штуцера
—	—	4535372110	5320-3916023	1	Шланг всасывающий штуцера
—	—	4599862089	1/02906/90	2	Хомут крепления соединительных муфт в сборе
—	—	4599862224	1/02883/01	2	Лента хомута
—	—	4599627241	1/02929/11	2	Шплинт хомута
—	—	4599862081	1/02898/01	2	Пряжка хомута

**Инструмент специальный**  
(Подгруппа 3924)

171	—	—	M281	1	Набор инструмента в малой сумке
	—	—	864550	1	Сумка инструментальная малая
	9	—	864500	1	Ключ
	12	—	864501	1	Ключ накидной 32
	—	—	ИП-3901286	1	Лопатка монтажная
	—	—	ИП-3901290	1	Лопатка монтажная
	—	—	ИП-3901472	1	Ломик для проворота коленчатого вала
	—	—	ИП-3901464	1	Ключ торцовый $S=27$
	—	—	ИП-3901473	1	Ключ торцовый $S=110$
	—	—	ИП-3901115	1	Ключ торцовый $S=19 \times 22$
	3	—	864516	1	Ключ накидной 46
	3	—	864525	1	Ключ накидной 46
	—	—	ИП-3901314	1	Ключ торцовый гаек колес $S=24 \times 38$
	20	—	864546	1	Ключ торцовый гаек колес $S=24 \times 38$
	12	—	864558	1	Ключ накидной 30
	11	—	864559	1	Ключ торцовый
	3	—	864578	1	Ключ накидной
—	—	864570	1	Ключ накидной 36	
—	—	864561	1	Ключ специальный $S=50$	
—	—	5320-3901230	1	Рукоятка ключа $24 \times 27$ для аварийного растормаживания	

**Упоры противооткатные**  
(Подгруппа 3927)

—	4534241022	4310-3927080	1	Держатель противооткатного клина в сборе
—	4534241023	4310-3927081	1	Держатель
—	4534241024	4310-3927083	1	Пластина
—	4532130742	2102-2804054	4	Болт $M8 \times 58$
—	4534241025	4310-3927085	1	Пластина запорная
—	4534241026	4310-3927087	1	Шайба запорная
—	4534241027	4310-3927089	2	Шпилька держателя
—	4599724201	862105	1	Барашек запорный
—	4599794190	1/61008/11	4	Гайка $M8 \times 6H$
—	4596624515	1/21647/11	2	Гайка $M10 \times 1,25-6H$

**Приспособление для накачивания шин**  
(Подгруппа 3929)

172	7	4535372129	5320-3929010	1	Шланг для накачивания шин в сборе
	—	4535372130	5320-3929011	1	Шланг
	—	4535372140	5320-3929054	2	Ниппель в сборе
	—	4535372143	5320-3929061	2	Седло
	—	4535372131	5320-3929020	1	Наконечник шланга в сборе
	—	4535372137	5320-3929050	1	Трубка в сборе
	—	4535372133	5320-3929043	1	Головка наконечника
	—	4535372134	5320-3929045	2	Штуцер
	—	4535372136	5320-3929049	2	Клапан
	—	4535372143	5320-3929061	2	Седло

### Группа 42. КОРОБКА ОТБОРА МОЩНОСТИ

№ рисунка	№ позиции	Код ОКП	Обозначение	Количество	Наименование
<b>Коробка отбора мощности односкоростная, дополнительная (Подгруппа 4204)</b>					
173	2	4534241028	4310-4204010	1	Коробка отбора мощности односкоростная дополнительная в сборе
174	10	4534241031	4310-4204072	1	Фланец вторичного вала в сборе
	—	—	4310-4204074	1	Фланец
	—	—	4310-4204107	1	Отражатель фланца
	—	4534241032	4310-4204080	1	Крышка стакана в сборе
	7	4534240237	4310-4204084	1	Крышка
	9	4534242109	864154	1	Сальник крышки в сборе
	—	—	864155	1	Манжета сальника
	—	—	864156	1	Каркас манжеты сальника
	—	—	864157	1	Пружина сальника
	1	4534241030	4310-4204070	1	Вал вторичный
	2	4534240236	4310-4204077	1	Стакан подшипников
	6	4534241033	4310-4204083	1	Прокладка крышки
	4	4534241037	4310-4204273	1	Втулка распорная
	3	4612134189	864748	2	Подшипник шариковый
	5	4599726237	862512	1	Шайба опорная фланца
	11	4599626176	1/05204/01	1	Шайба плоская
	12	4599724007	853503	1	Гайка фланца
	8	4599622811	1/33017/01	2	Винт М6 × 25
173	3	4599621256	1/13438/31	4	Болт М10 × 1,25 × 50
	—	4599626084	1/05168/77	4	Шайба пружинная 10
	5	4534241042	4310-4204360	1	Камера включения в сборе
	4	4534240484	4310-1803017	1	Прокладка
175	5	4534240493	4310-1803220	1	Крышка камеры в сборе
	—	—	4310-1803221	1	Крышка

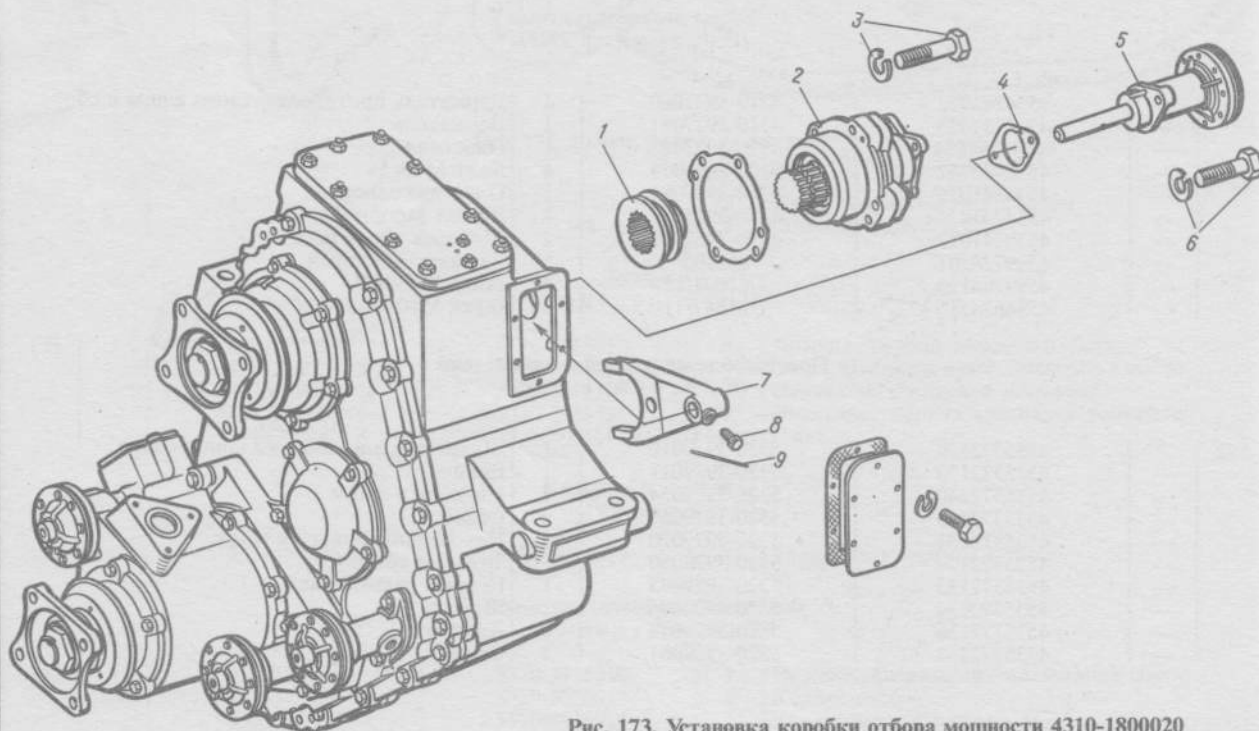


Рис. 173. Установка коробки отбора мощности 4310-1800020

Код ОКП	Обозначение	Количество	Наименование
---------	-------------	------------	--------------

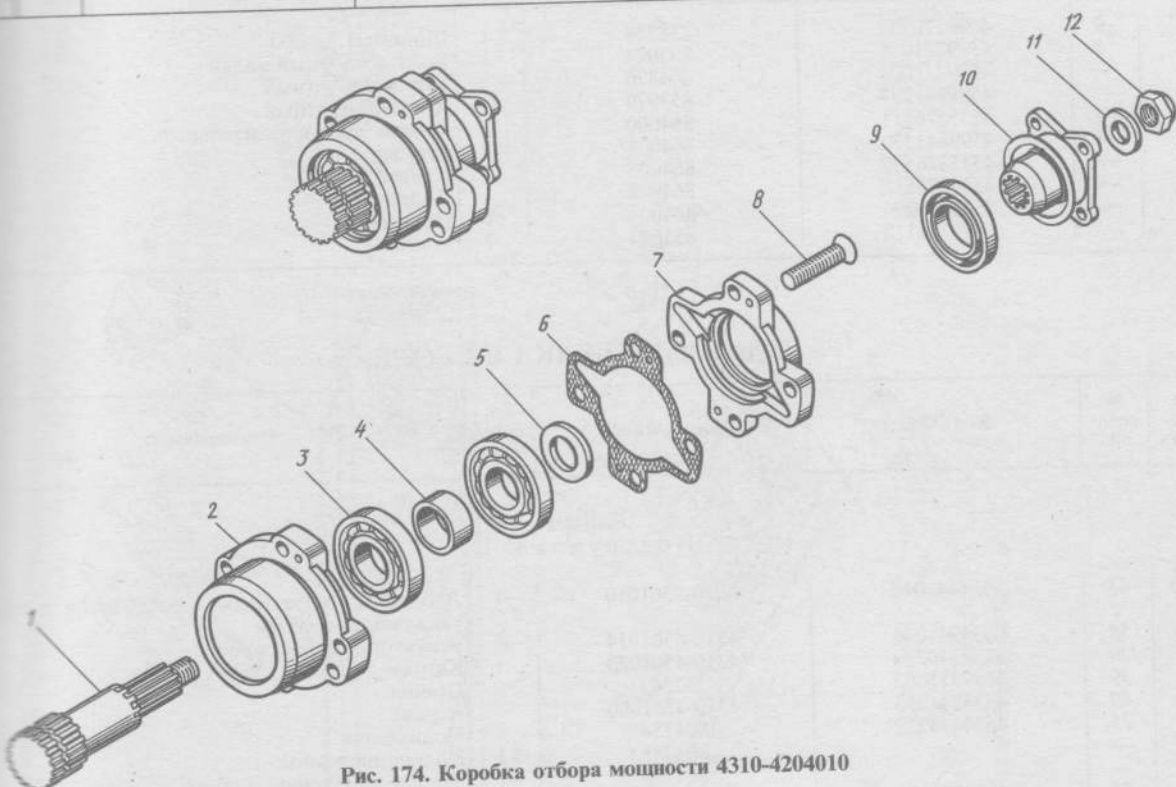


Рис. 174. Коробка отбора мощности 4310-4204010

175	—	—	853534	1	Бонка
	4	—	4310-1803225-10	1	Диафрагма
	2	4534240282	4310-1803261	1	Пружина возвратная
	1	4534240238	4310-4204365	1	Корпус камеры включения
	3	4534241043	4310-4204369	1	Шток
	6	4599621021	1/09020/21	8	Болт М6 × 12
173	6	4599891169	1/59709/21	2	Болт М10 × 1,25 × 35
	—	4599626084	1/05168/77	2	Шайба пружинная 10
	1	4534241029	4310-4204047	1	Муфта включения
	7	4534241035	4310-4204126	1	Вилка включения
	—	4566231431	1/02984/60	1	Прокладка 12 × 18 × 1,5

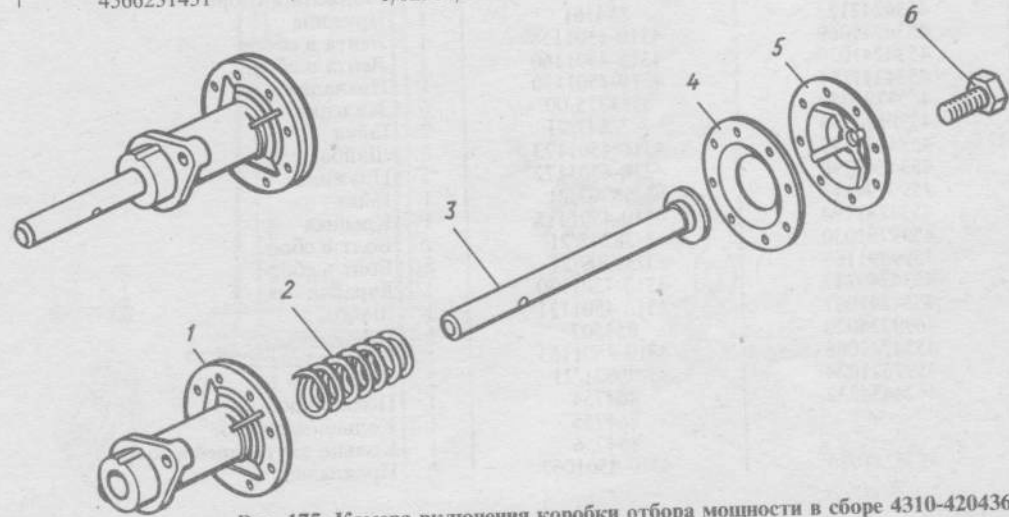


Рис. 175. Камера включения коробки отбора мощности в сборе 4310-4204360

№ рисунка	№ позиции	Код ОКП	Обозначение	Количество	Наименование
173	9	4598710337	258254	1	Шплинт 1,2 × 200
	8	4599721058	853024	1	Болт стопорный вилки
	—	4599221004	864870	1	Штуцер свертный
	—	4599841297	853979	1	Штуцер свертный
	—	4535376511	864000	1	Клапан предохранительный
	—	4599841350	864001	1	Штуцер
	—	4535376500	864002	1	Клапан
	—	4535376512	864003	1	Колпачок
	—	4535376296	864004	1	Пружина
—	4599726118	853643	1	Шайба	

### Группа 45. ЛЕБЕДКА В СБОРЕ

№ рисунка	№ позиции	Код ОКП	Обозначение	Количество	Наименование
<b>Лебедка</b> (Подгруппа 4501)					
176	48	4534241045	4310-4501010	1	Лебедка с редуктором, поперечиной и т укладчиком в сборе
177	58	4534241046	4310-4501014	1	Редуктор лебедки в сборе
	20	4534240239	4310-4501020	1	Картер
—	39	4599321302	262542	2	Пробка
—	40	4534241055	4310-4501060	1	Червяк
—	25	4624434232	864754	1	Подшипник
—	—	—	864755	1	Кольцо наружное
—	—	—	864756	1	Кольцо внутреннее в сборе
—	56	4534241193	4310-4501179	1	Прокладка
—	41	4598246270	870817	1	Шпонка
—	—	—	853558	1	Бонка
—	24	4534241056	4310-4501067	*	Прокладка
—	24	4534241057	4310-4501068	*	Прокладка
—	24	4534241058	4310-4501069	*	Прокладка
—	24	4534241059	4310-4501070	*	Прокладка
—	23	4534241061	4310-4501098	1	Прокладка
—	—	4534241060	4310-4501080	1	Крышка подшипника в сборе
—	55	4534240244	4310-4501085	1	Крышка
—	44	4534242225	864158	1	Сальник в сборе
—	—	2539311124	864159	1	Манжета в сборе
—	—	4534242123	864161	1	Пружина
—	42	4534241069	4310-4501158	1	Лента в сборе
—	—	4534241070	4310-4501160	1	Лента в сборе
—	—	4534241191	4310-4501170	1	Накладка
—	—	4599795337	1/37775/00	6	Заклепка
—	43	4599624516	1/21647/21	2	Гайка
—	51	4534241192	4310-4501173	2	Шайба
—	52	4534240290	4310-4501172	1	Пружина
—	50	4599794173	1/58962/21	1	Гайка
—	54	4534241194	4310-4501185	1	Крышка
—	53	4599791030	1/38242/21	2	Болт в сборе
—	21	4599891169	1/59709/21	8	Болт в сборе
—	45	4534240247	4310-4501150	1	Барaban
—	49	4534241067	4310-4501131	1	Шайба
—	48	4599724020	853507	1	Гайка
—	47	4534241068	4310-4501153	1	Отражатель
—	46	4599621024	1/09021/21	2	Болт М6 × 14
—	25	4624434232	864754	1	Подшипник
—	—	—	864755	1	Кольцо наружное
—	—	—	864756	1	Кольцо внутреннее в сборе
—	24	4534241056	4310-4501067	*	Прокладка

\* По потребности.

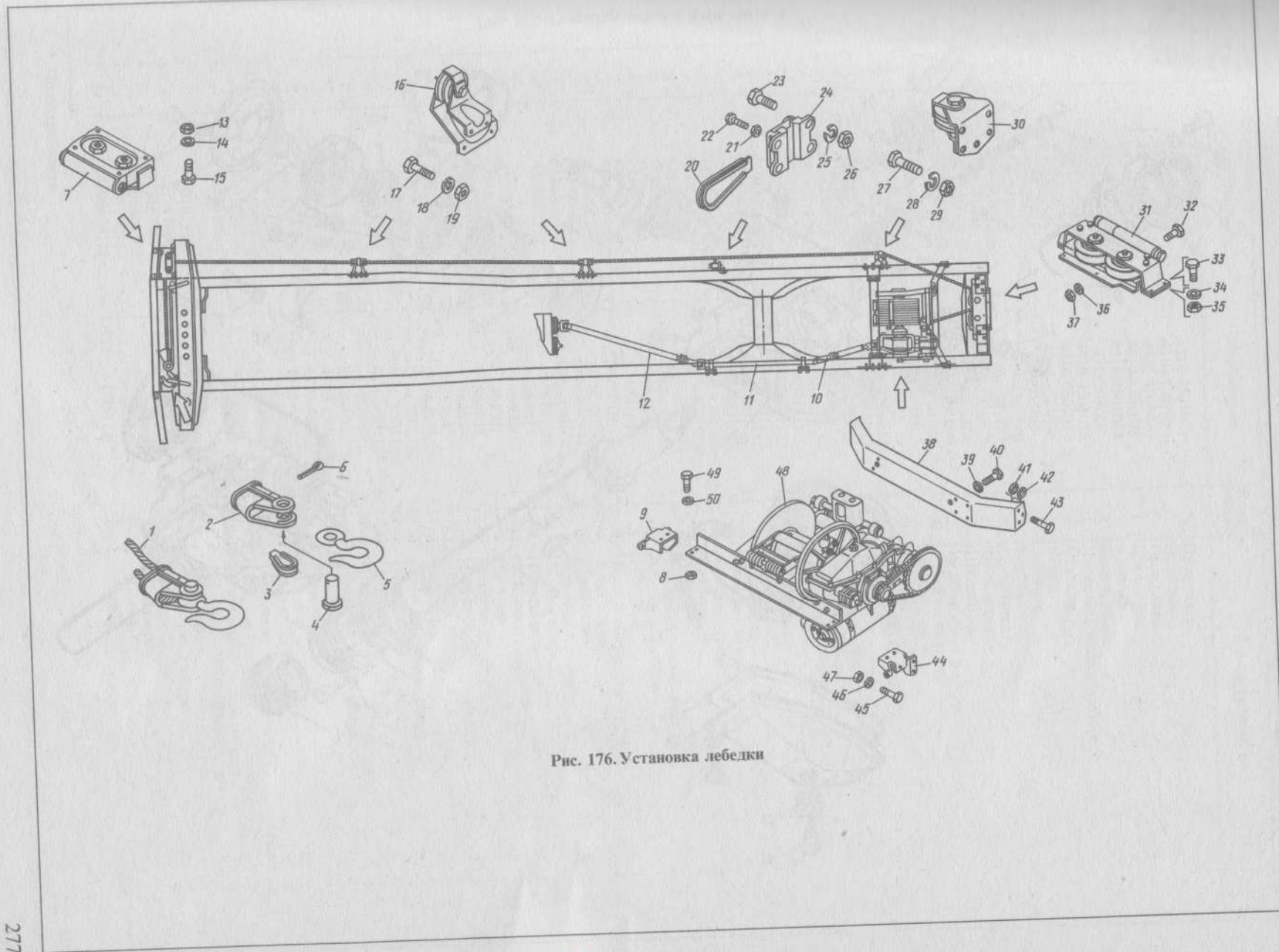


Рис. 176. Установка лебедки

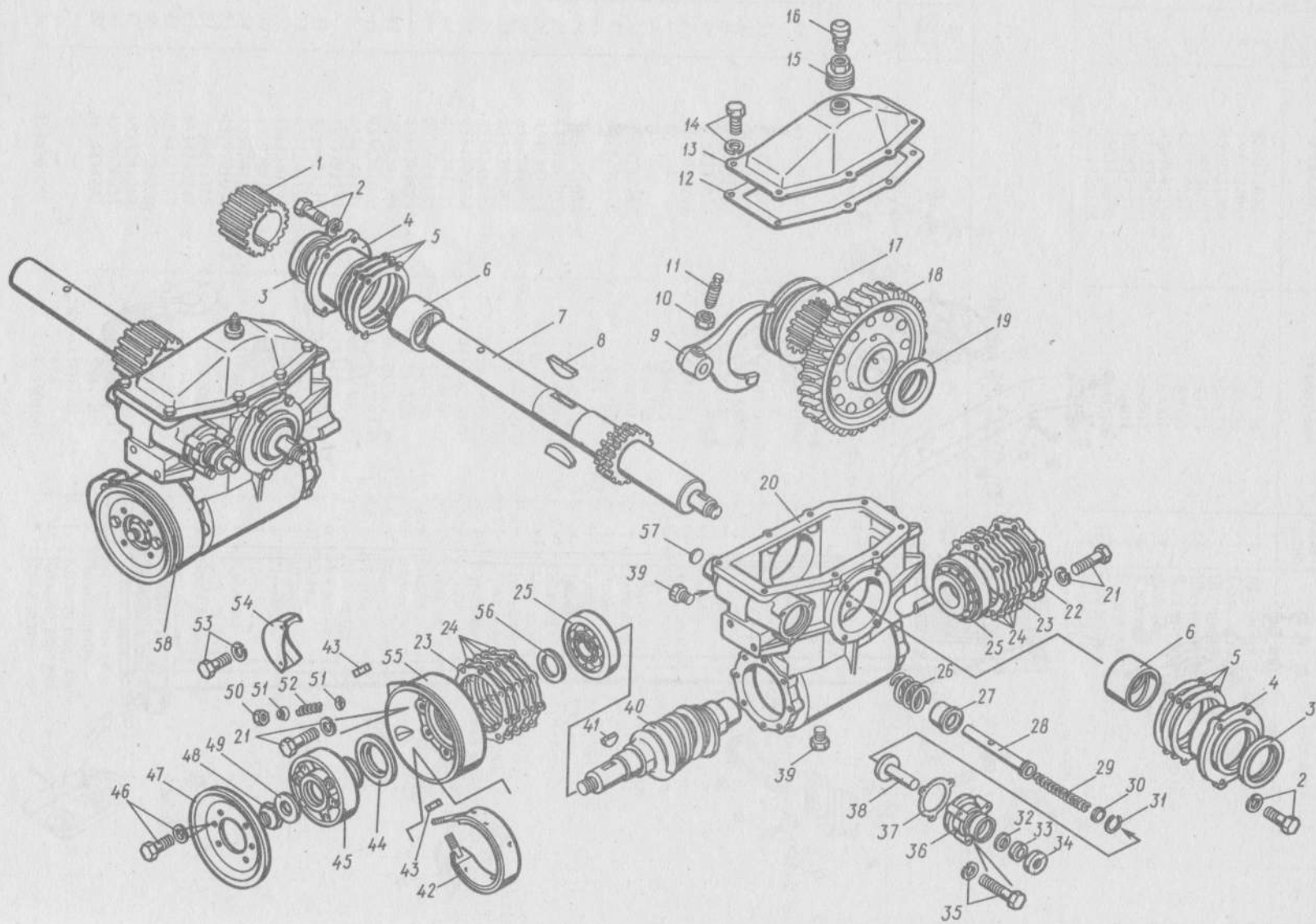


Рис. 177. Редуктор лебедки 4310-4501014

№ инв.	№ позиции	Код ОКП	Обозначение	Количество	Наименование
177	24	4534241057	4310-4501068	*	Прокладка
	24	4534241058	4310-4501069	*	Прокладка
	24	4534241059	4310-4501070	*	Прокладка
	23	4534241061	4310-4501098	1	Прокладка
	22	4534240243	4310-4501084	1	Крышка
	21	4599891169	1/59709/21	8	Болт в сборе
	18	4534241049	4310-4501035	1	Червячное колесо в сборе
	—	4534242092	4310-4501037	1	Ступица
	—	4534240242	4310-4501036	1	Венец
	—	4599625835	1/29965/00	12	Заклепка
	19	4534241053	4310-4501049	1	Шайба
	5	4534241063	4310-4501122	*	Прокладка
	5	4534241064	4310-4501123	*	Прокладка
	5	4534241065	4310-4501124	*	Прокладка
	—	4534241047	4310-4501030	1	Вал барабана в сборе
	—	—	4310-4501024	1	Стакан с втулкой
	1	4534241066	4310-4501127	1	Втулка
	8	4599266275	870823	2	Шпонка
	7	4534241048	4310-4501034	1	Вал барабана
	6	4534240240	4310-4501022	1	Втулка
	4	4534240241	4310-4501028	1	Стакан
	3	4534242225	864158	1	Сальник в сборе
	—	2539311124	864159	1	Манжета в сборе
	—	4534242123	864161	1	Пружина
	5	4534241063	4310-4501122	*	Прокладка
	5	4534241064	4310-4501123	*	Прокладка
	5	4534241065	4310-4501124	*	Прокладка
	—	—	4310-4501024	1	Стакан с втулкой
	—	4534242091	4310-4501026	1	Стакан в сборе
	4	4534240241	4310-4501028	1	Стакан
	6	4534240240	4310-4501022	1	Втулка
	3	4534242225	864158	1	Сальник в сборе
	—	2539311124	864159	1	Манжета в сборе
	—	4534242123	864161	1	Пружина
	2	4599891169	1/59709/21	4	Болт в сборе
	2	4599891169	1/59709/21	4	Болт в сборе
	12	4534241052	4310-4501046	1	Прокладка
	13	4534241050	4310-4501042	1	Крышка в сборе
	14	4599891171	1/59707/21	8	Болт в сборе
	15	—	864889	1	Переходник
	16	4535376511	864000	1	Клапан в сборе
	—	4599841350	864001	1	Штуцер
	—	4535376500	864002	1	Клапан
	—	4535376296	864004	1	Пружина
	—	4599726118	853643	1	Шайба
	—	4535376512	864003	1	Колпачок
	178	—	4310-4501110	1	Барабан троса в сборе
	7	4534240246	4310-4501115	1	Барабан
	6	4534240245	4310-4501114	1	Втулка
	8	4599798790	1/45179/10	1	Штифт
	—	4534241199	4310-4501230	1	Траверса вала в сборе
	3	4534240248	4310-4501234	1	Траверса
	5	4534240249	4310-4501235	1	Втулка
	2	4534241200	4310-4501236	1	Стопор
	1	4591675079	853858	1	Масленка в сборе
	—	4591674066	864006	1	Масленка в сборе
	—	4591674104	864007	1	Корпус
	—	4591674105	864008	1	Пружина
	—	—	—	2	Шарик Б-25-16
	—	4591675106	853859	1	Штуцер
4	4591674066	864006	1	Масленка в сборе	
—	4591674104	864007	1	Корпус	
—	4591674105	864008	1	Пружина	
—	4591172761	864732	1	Шарик	
24	4599626111	1/95173/77	1	Шайба	

\* По потребности.

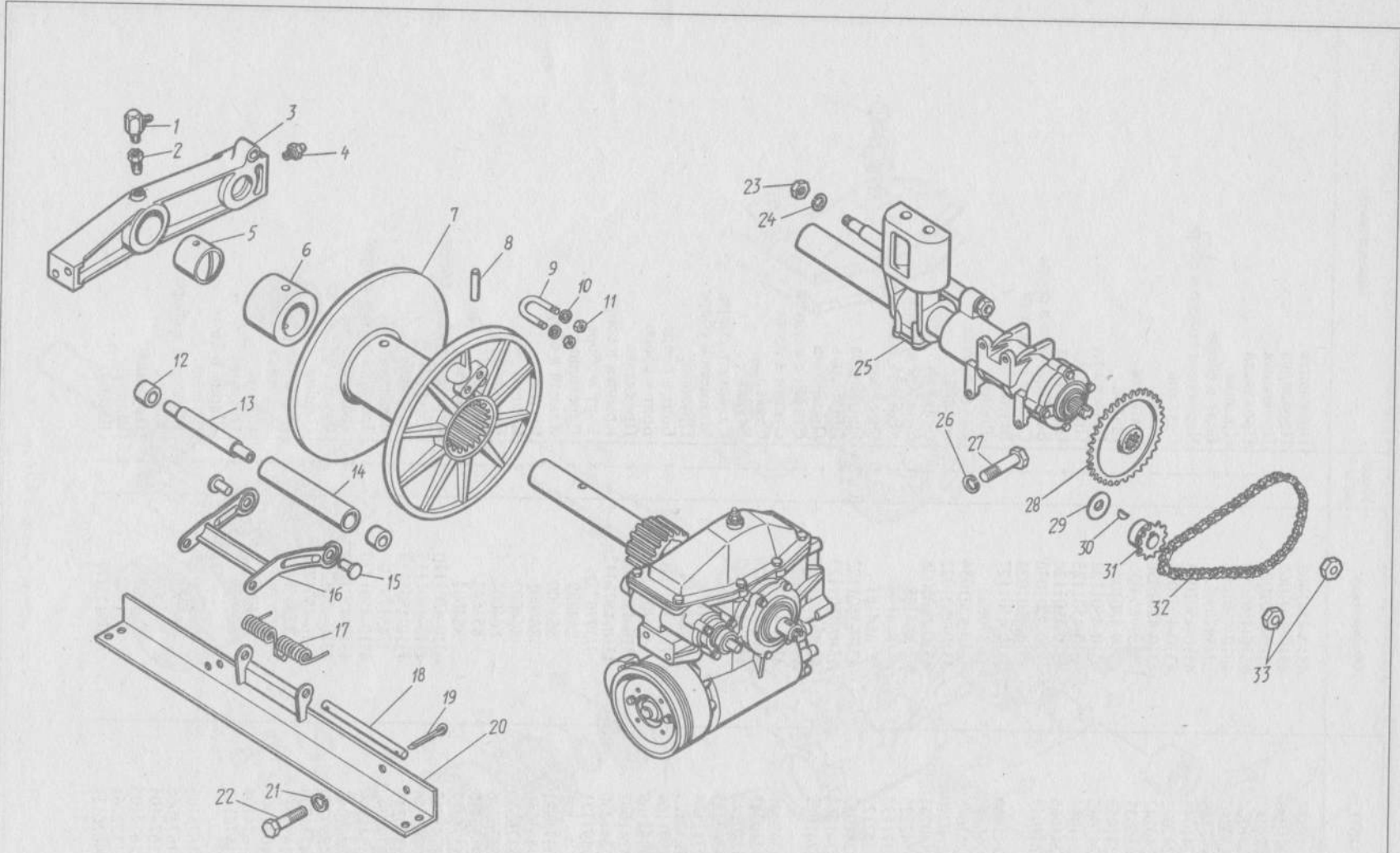


Рис. 178. Тросоукладчик лебедки, барабан троса и поперечина



№ рисунка	№ позиции	Код ОКП	Обозначение	Количество	Наименование	
178	23	4599624132	1/07266/21	1	Гайка	
	20	4534241195	4310-4501200	1	Поперечина в сборе	
	—	4534241226	4310-4501410	1	Ролик в сборе	
	16	4534241227	4310-4501412	1	Рамка ролика в сборе	
	14	4534241228	4310-4501416	1	Ролик	
	12	4534240262	4310-4511035	2	Втулка	
	13	4534241229	4310-4501419	1	Ось	
	15	4534240292	4310-4501421	2	Заглушка	
	17	4534240291	4310-4501415	1	Пружина	
	18	4534241232	4310-4501441	1	Ось рамки	
	19	4599627297	1/07969/01	2	Шплинт	
	21	4599626088	1/05170/77	4	Шайба	
	22	4599891017	1/55405/21	4	Болт	
	176	38	4534240100	4310-4501214	1	Поперечина
		40	4599891017	1/55405/21	6	Болт
		39	4599626088	1/05170/77	6	Шайба
		41	4599794227	1/61015/11	6	Гайка
		42	4599626088	1/05170/77	6	Шайба
		43	4599891017	1/55405/21	6	Болт
9		4534241197	4310-4501206	1	Кронштейн	
44		4534241198	4310-4501207	1	Кронштейн	
45		4599891017	1/55405/21	8	Болт	
46		4599626088	1/05170/77	8	Шайба	
47		4599794227	1/61015/11	8	Гайка	
49		4599891017	1/55405/21	4	Болт	
50		4599626088	1/05170/77	4	Шайба	
8		4599794227	1/61015/11	4	Гайка	
179		30	4534241233	4310-4501344	1	Ролик опорный в сборе
		6	4534241224	4310-4501347	1	Кронштейн
		—	4534241202	4310-4501250	1	Ролик малый в сборе
		7	4534241203	4310-4501252	1	Ролик
		3	4534240250	4310-4501284	1	Втулка
	2	4534241221	4310-4501302	1	Втулка	
	8	4534241225	4310-4501349	1	Кронштейн	
	1	4534241222	4310-4501303	1	Скоба	
	—	4599726031	853614	2	Шайба	
	4	4599721064	853027	1	Болт	
	9	4599626111	1/05173/77	1	Шайба 12 × 22	

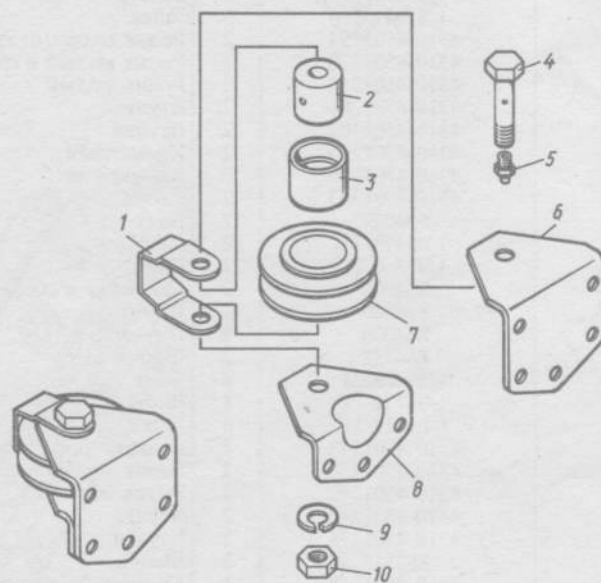


Рис. 179. Ролик опорный малый в сборе 4310-4501344

№ рисунка	№ позиции	Код ОКП	Обозначение	Количество	Наименование	
179	10	4599624132	1/07266/21	1	Гайка М18 × 1,5	
	5	4591674066	864006	1	Масленка в сборе	
	—	4591674104	864007	1	Корпус	
	—	4591674105	864008	1	Пружина	
	—	4591172761	864732	1	Шарик	
176	27	4599891017	1/55405/21	5	Болт	
	28	4599626088	1/05170/77	5	Шайба	
	29	4599794227	1/61015/11	5	Гайка	
180	31	4534241212	4310-4501280	1	Ролики направляющие троса лебедки в сборе	
	10	4534241220	4310-4501300	1	Ось ролика	
	15	4534240262	4310-4511035	2	Втулка	
	14	4534241228	4310-4501416	1	Ролик	
	—	4534241292	4310-4511030	1	Ролик в сборе	
	7	4534241293	4310-4511031	1	Ролик	
	6	4534240262	4310-4511035	2	Втулка	
	11	4534240251	4310-4501292	1	Кронштейн правый	
	16	4534240252	4310-4501293	1	Кронштейн левый	
	9	4599626111	1/05173/77	2	Шайба	
	8	4599624132	1/07266/21	2	Гайка	
	—	4534241213	4310-4501282	2	Ролик большой в сборе	
	5	4534241214	4310-4501283	2	Ролик	
	4	4534240250	4310-4501284	2	Втулка	
	3	4534241211	4310-4501278	2	Втулка	
	17	4534241216	4310-4501291	1	Кронштейн	
	18	4534241215	4310-4501286	1	Кронштейн в сборе	
	2	4534241210	4310-4501272	2	Ось ролика	
	20	4599724111	853538	2	Гайка	
	1	4591675079	853858	2	Масленка в сборе	
	—	4591675106	853859	2	Штуцер	
	—	4591674066	864006	2	Масленка в сборе	
	—	4591674104	864007	2	Корпус	
	—	4591674105	864008	2	Пружина	
	—	4591172761	864732	2	Шарик	
	19	4599891385	1/59816/21	4	Болт	
	13	4599626108	1/05172/77	3	Шайба	
176	12	4599624494	1/21641/21	4	Гайка	
	33	4599891441	1/59841/21	5	Болт	
	34	4599626111	1/05173/77	5	Шайба	
	35	4599624498	1/21642/11	5	Гайка	
	32	4599621311	1/13762/21	3	Болт	
	36	4599626108	1/05172/77	3	Шайба	
	37	4599624494	1/21641/21	3	Гайка	
	16	4534241217	4310-4501294	2	Ролик опорный троса в сборе	
	181	—	4534241202	4310-4501250	2	Ролик малый в сборе
		4	4534241203	4310-4501252	2	Ролик малый
5		4534240250	4310-4501284	2	Втулка	
6		4534241221	4310-4501302	2	Втулка	
8		4534241218	4310-4501295	2	Кронштейн	
3		4534241219	4310-4501296	2	Кронштейн	
7		4534241222	4310-4501303	2	Скоба	
10		4599721064	853027	2	Болт	
2		4599626111	1/05173/77	2	Шайба	
1		4599624132	1/07266/21	2	Гайка	
9		4591674066	864006	2	Масленка в сборе	
—		4591674104	864007	2	Корпус	
—		4591674105	864008	2	Пружина	
—	4591172761	864732	2	Шарик		
176	17	4599891017	1/55405/21	8	Болт	
	18	4599626088	1/05170/77	8	Шайба	
	19	4599794227	1/61015/11	8	Гайка	
	7	4534241201	4310-4501248	1	Ролики троса лебедки в сборе	
182	—	4534241202	4310-4501250	2	Ролик малый в сборе	
	5	4534241203	4310-4501252	2	Ролик малый	
	4	4535240250	4310-4501284	2	Втулка	
	3	4534241211	4310-4501278	2	Втулка	
	6	4599726243	862514	2	Шайба	
	12	4534241204	4310-4501258	1	Кронштейн передних роликов в сборе	

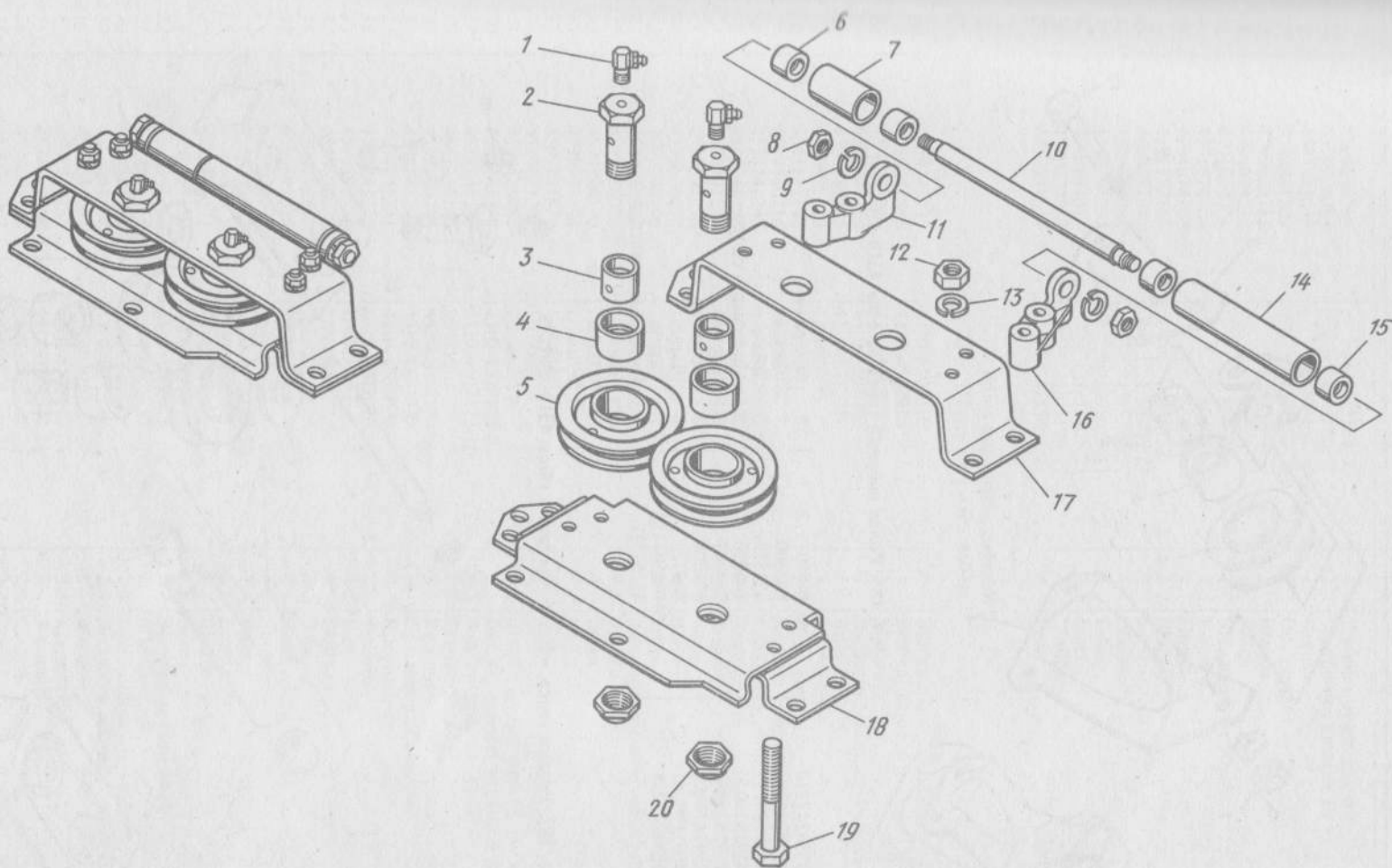


Рис. 180. Ролики, направляющие трос лебедки в сборе 4310-4501280

№ рисунка	№ позиции	Код ОКП	Обозначение	Количество	Наименование
-----------	-----------	---------	-------------	------------	--------------

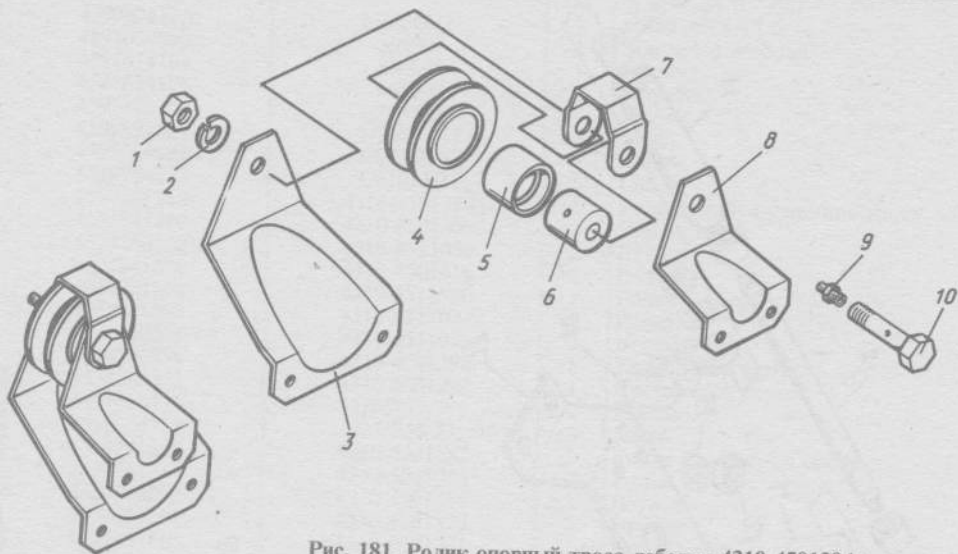
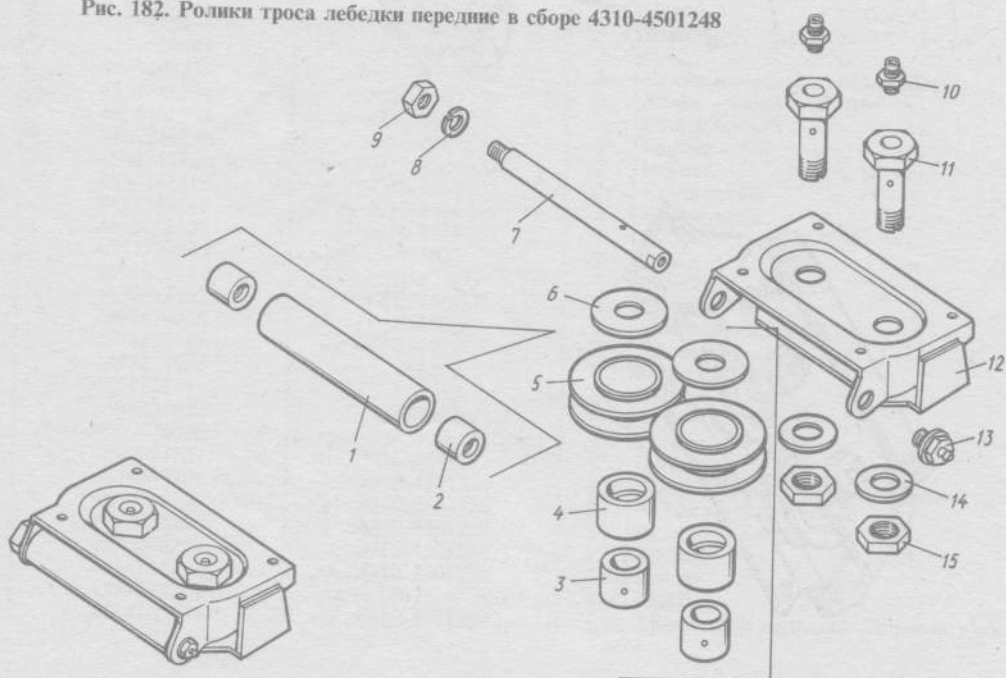


Рис. 181. Ролик опорный троса лебедки 4310-4501294

182	11	4534241210	4310-4501272	2	Ось ролика
	14	4599726201	862500	2	Шайба
	15	4599724111	853538	2	Гайка
	10	4591674066	864006	2	Масленка в сборе
	—	4591674104	864007	2	Корпус
	—	4591674105	864008	2	Пружина
	—	4591172761	864732	2	Шарик
	1	4534241228	4310-4501416	1	Ролик
	—	—	1/43253/01	2	Пробка коническая

Рис. 182. Ролики троса лебедки передние в сборе 4310-4501248



№ инв.	№ позиции	Код ОКП	Обозначение	Количество	Наименование	
182	—	4599626069	1/05164/77	4	Шайба пружинная 6	
	—	4599626084	1/05168/77	32	Шайба пружинная 10	
	2	4534241049	4310-4501035	1	Втулка	
	7	4534241209	4310-4501269	1	Ось ролика	
	8	4599626111	1/05173/77	1	Шайба	
	9	4599624132	1/07266/21	1	Гайка	
	13	4591674066	864006	1	Масленка в сборе	
	—	4591674104	864007	1	Корпус	
	—	4591674105	864008	1	Пружина	
	—	4591172761	864732	1	Шарик	
	176	15	4599891017	1/55405/21	2	Болт
		14	4599626088	1/05170/77	4	Шайба
		13	4599794227	1/61015/11	4	Гайка
178	—	4599891017	1/55405/21	2	Болт	
	26	4599626088	1/05170/77	4	Шайба	
	27	4599891017	1/55405/21	4	Болт	

**Валы карданные лебедки**  
(Подгруппа 4502)

176	12	4534241235	4310-4502010	1	Вал карданный лебедки передний в сборе		
	183	9	4534241236	4310-4502015	1	Вал карданный	
183	10	4534241246	4310-4502090	1	Муфта		
	—	4534241244	4310-4502047	1	Вилка скользящая в сборе		
	11	4534241245	4310-4502048	1	Вилка		
	12	4599627035	1/01604/01	1	Заглушка		
	6	4641111148	864710	8	Подшипник		
	7	4599880716	862805	8	Кольцо упорное		
	5	4534241242	4310-4502032	8	Сальник в сборе		
	8	4534241241	4310-4502030	2	Крестовина		
	4	4534241240	4310-4502023	2	Фланец		
	3	4599891876	1/60438/11	4	Болт		
	2	4599626078	1/05166/77	4	Шайба		
	1	4599794190	1/61008/11	4	Гайка		
	176	11	4534241252	4310-4502210	1	Вал карданный промежуточный в сборе	
	183	37	4599626078	1/05166/77	4	Шайба	
		38	4599794190	1/61008/11	4	Гайка	
		18	4599791154	1/38305/11	4	Болт	
		36	4599891876	1/60438/11	4	Болт	
		—	4599621231	1/13069/21	4	Болт М10 × 1,25 × 310	
		—	4599626084	1/05168/77	4	Шайба пружинная 10	
		176	10	4534241247	4310-4502110-01	1	Вал карданный задний в сборе
		183	23	4534241248	4310-4502115-10	1	Вал карданный
			29	4641111148	864710	8	Подшипник
			28	4599880716	862805	8	Кольцо
	30		4534241242	4310-4502032	8	Сальник в сборе	
	27		4534241241	4310-4502030	2	Крестовина	
	31		4534241240	4310-4502023	2	Фланец	
	33		4599891876	1/60438/11	4	Болт	
	32		4599626078	1/05166/77	4	Шайба	
	35		4599794190	1/61008/11	4	Гайка	
	33		4599891876	1/60438/11	4	Болт	
	32		4599626078	1/05166/77	4	Шайба	
	34		4534241251	4310-4502149-10	1	Вилка	
	26		—	4310-4502051	1	Болт	
	25		4599626077	1/05166/73	1	Шайба	
	24		4599794190	1/61008/11	1	Гайка	
	22		4534241253	4310-4502215	1	Вал промежуточный	
21	4534241255		4310-4502237	2	Шайба		
20	4619835452		864762	2	Подшипник		
19	4534241254		4310-4502219	2	Подушка опоры		
16	4599627287		1/07964/01	8	Шплинт		
17	4534240253	4310-4502217	2	Кронштейн			
15	4534241668	4310-4204074	2	Фланец			
14	4599626176	1/05204/01	2	Шайба			
13	4599724007	853503	2	Гайка			

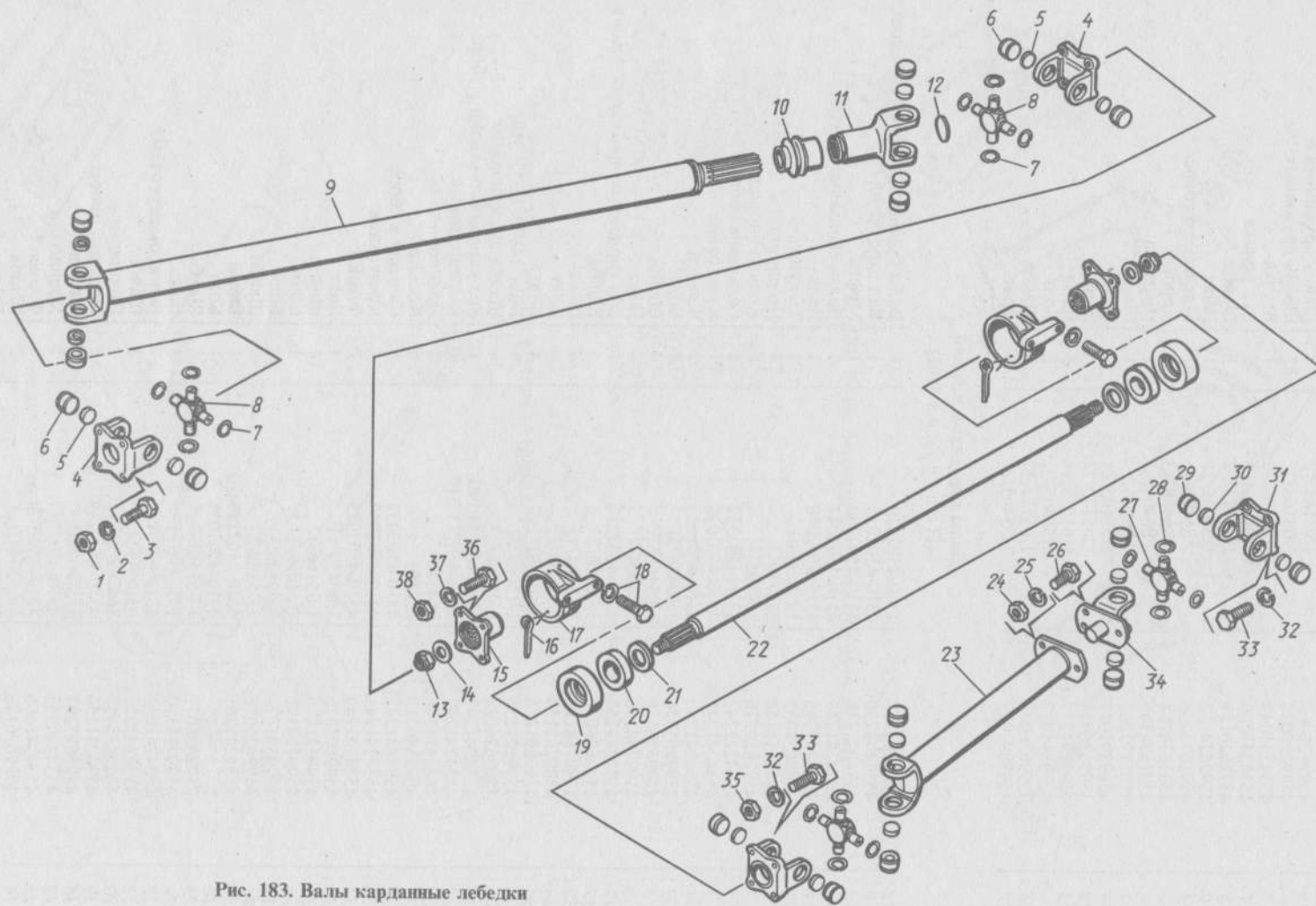


Рис. 183. Валы карданные лебедки

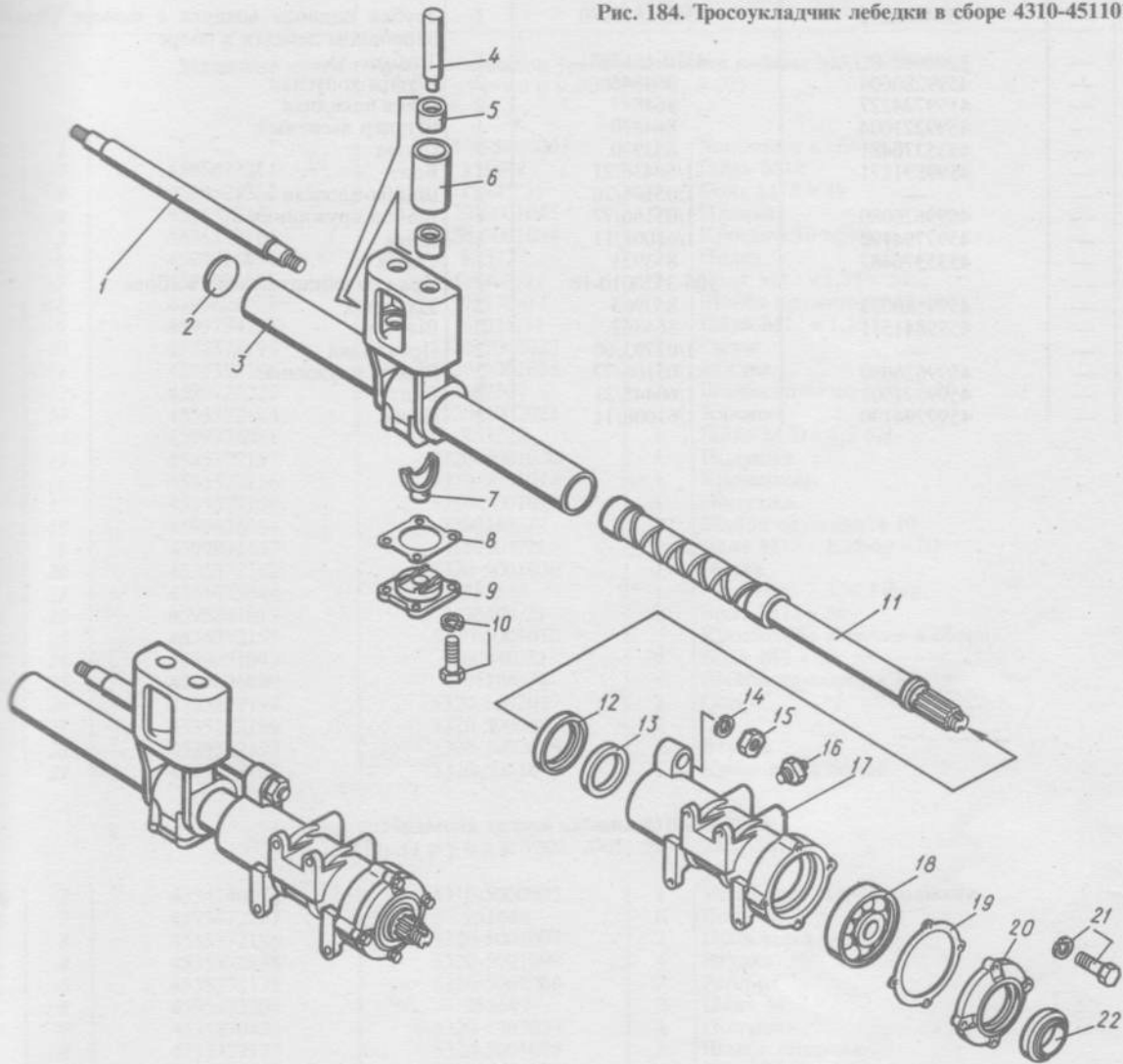
№ инвентарной описи	№ позиции	Код ОКП	Обозначение	Количество	Наименование
<b>Управление лебедкой</b> (Подгруппа 4503)					
—	—	—	4310-4503100	1	Рычаг включения лебедки в сборе
—	—	—	4310-4503053	1	Кронштейн
—	—	—	4310-4503102	1	Рычаг
—	—	—	4310-4503105	1	Ось рычага
—	—	—	4310-4503107	1	Палец упорный
—	—	—	4310-4503108	1	Крышка защитная рычага включения редуктора лебедки с основанием и осью в сборе
—	—	—	4310-4501109	1	Крышка защитная рычага включения редуктора лебедки с пластиной в сборе
—	—	—	4310-4503110	1	Крышка
—	—	—	4310-4503113	1	Пластина
—	—	—	4310-4503111	1	Основание крышки
—	—	—	4310-4503187	1	Ось крышки
—	—	—	4310-4503185	1	Муфта защитная штока вилки включения редуктора лебедки
—	4599626069	—	1/05164/77	1	Шайба пружинная 6
—	—	—	1/07259/11	1	Гайка низкая 6
—	—	—	862810	1	Кольцо стопорное
—	4599891017	—	1/55405/21	2	Болт М12 × 1,25 × 35
—	4599794227	—	1/61015/11	2	Гайка М12
—	4599626088	—	1/05170/77	2	Шайба пружинная 12
177	9	4534241257	4310-4503034	1	Вилка лебедки
10	—	4599624517	1/21647/01	1	Гайка
11	—	4599722001	853350	1	Винт
26	—	4535373722	5320-2509023	1	Пружина
27	—	4534241259	4310-4503057	1	Стакан
28	—	4534241258	4310-4503049	1	Шток
29	—	4535373728	5320-2509065	1	Пружина
30	—	4535373724	5320-2509025	1	Крышка
31	—	4598360620	862810	1	Кольцо
36	—	4534240255	4310-4503071	1	Крышка штока
38	—	4534241260	4310-4503069	1	Палец
32	—	4534241274	4310-4503275	1	Манжета
33	—	4534241273	4310-4503273	1	Кольцо
34	—	4534241275	4310-4503277	1	Обойма
37	—	4534241261	4310-4503073	1	Прокладка
35	—	4599791111	1/38264/21	3	Болт в сборе
17	—	4534241256	4310-4503020	1	Муфта включения
57	—	4599627015	1/01589/00	1	Заглушка
<b>Трос и крюк лебедки</b> (Подгруппа 4504)					
176	1	4534241276	4310-4504015	1	Трос лебедки
	2	4534240256	4310-4504020	1	Коуш
	3	4534240257	4310-4504022	1	Клин
	5	4534241278	4310-4504035	1	Крюк
	4	4534241279	4310-4504037	1	Палец
	6	4599627329	1/07985/01	1	Шплинт
178	9	—	55102-8611416	1	Стремянка
	10	4599626088	1/05170/77	2	Шайба
	11	4599794228	1/61015/21	2	Гайка
176	24	4534240258	4310-4504025	1	Кронштейн
	23	4599621336	1/13905/21	1	Болт
	25	4599626108	1/05172/77	4	Шайба
	26	4599624494	1/21641/21	4	Гайка
	20	4534240259	4310-4504026	1	Клин
	22	4599891169	1/59709/21	1	Болт
	21	4599624516	1/21647/21	1	Гайка
<b>Блок лебедки</b> (Подгруппа 4505)					
—	—	4534241281	4310-4505010	1	Блок лебедки в сборе
—	—	4534241283	4310-4505032	1	Обойма блока

№ рисунка	№ позиции	Код ОКП	Обозначение	Количество	Наименование
	—	4534241285	4310-4505048	2	Диск
	—	4534241213	4310-4501282	1	Ролик большой в сборе
	—	4534241214	4310-4501283	1	Ролик
	—	4534240250	4310-4501284	1	Втулка
	—	4534241211	4310-4501278	1	Втулка
	—	4534241284	4310-4505040	1	Ось ролика
	—	4599724111	853536	1	Гайка
	—	4591674066	864006	1	Масленка в сборе
	—	4591674104	864007	1	Корпус
	—	4591674105	864008	1	Пружина
	—	4691172761	864732	1	Шарик
	—	4534240256	4310-4504020	1	Коуш
	—	4534241279	4310-4504037	2	Палец
	—	4599627329	1/07985/01	2	Шплинт
	—	—	4310-4505025	1	Трос
	—	4534240257	4310-4504022	2	Клин
	—	4534241286	4310-4505061	1	Держатель
	—	4534241287	4310-4505063	1	Держатель
	—	4534241288	4310-4505065	1	Держатель
<b>Тросоукладчик лебедки</b> (Подгруппа 4511)					
178	25	4534241289	4310-4511010	1	Тросоукладчик лебедки в сборе
184	3	4534241290	4310-4511012	1	Корпус в сборе
	—	4534241292	4310-4511030	2	Ролик в сборе
	6	4534241293	4310-4511031	2	Ролик
	5	4534240262	4310-4511035	4	Втулка
	4	4534241291	4310-4511027	2	Ось ролика
	11	4534241297	4310-4511051	1	Винт
	12	4534241296	4310-4511049	1	Обойма
	13	4534241295	4310-4511047	2	Кольцо
	17	4534240265	4310-4511145	1	Корпус
	18	4612135086	864763	1	Подшипник
	19	4534241299	4310-4511057	1	Прокладка
	—	4534241298	4310-4511054	1	Крышка в сборе
	20	4534240263	4310-4511055	1	Крышка
	22	4534242109	864154	1	Сальник в сборе
	—	2531312454	864155	1	Манжета в сборе
	—	4534242127	864157	1	Пружина
	21	4599891169	1/59709/21	4	Болт
178	28	4534241303	4310-4511095	1	Звездочка
	33	4599724020	853507	1	Гайка
184	16	4591674066	864006	1	Масленка в сборе
	—	4591674104	864007	1	Корпус
	—	4591674105	864008	1	Пружина
	—	4691172761	864732	1	Шарик
	1	4534241306	4310-4511121	1	Направляющая корпуса
	14	4599626111	1/05173/77	2	Шайба
	15	4599624132	1/07266/21	2	Гайка
	2	4599627033	1/01603/00	1	Заглушка
	7	4534241304	4310-4511105	1	Сухарь
	8	4534241305	4310-4511119	1	Прокладка
	9	4534240264	4310-4511115	1	Крышка
	10	4599891171	1/59707/21	4	Болт
	—	4599626088	1/05168/77	8	Шайба
178	29	4534241301	4310-4511078	1	Шайба
	30	4598246270	870817	1	Шпонка
	31	4534241300	4310-4511073	1	Звездочка
	33	4599724020	853507	1	Гайка
	32	4534241302	4310-4511090	1	Цепь
<b>Трубопроводы пневматической системы управления лебедкой</b> (Подгруппа 4517)					
	—	4534242234	4310-4517040	1	Трубка подвода воздуха к крану управления барабаном лебедки первая в сборе
	—	—	4310-4517041	1	Трубка



№ доку-мента	№ до-полнения	Код ОКП	Обозначение	Коли-чество	Наименование
--------------	---------------	---------	-------------	-------------	--------------

Рис. 184. Тросоукладчик лебедки в сборе 4310-4511010



—	4599280604	864846	2	Муфта конусная
—	4599724227	864847	2	Гайка накидная
—	4535376487	853931	1	Скоба
—	4599891871	1/60436/21	1	Болт
—	—	1/05196/20	1	Шайба плоская
—	4599626080	1/05166/77	1	Шайба пружинная
—	4599794190	1/61008/11	1	Гайка
—	4599221103	864838	1	Штуцер проходной
—	4534242232	4310-4517050	2	Трубка подвода воздуха к крану управления ба- рабаном вторая в сборе
—	—	4310-4517051	2	Трубка
—	4599280604	864846	4	Муфта конусная
—	4599724227	864847	4	Гайка накидная
—	4599221103	864838	2	Штуцер проходной
—	4534242230	4310-4517060	1	Трубка подвода воздуха к крану управления ба- рабаном лебедки третья в сборе
—	—	4310-4517061	1	Трубка
—	4599280604	864846	2	Муфта конусная
—	4599724227	864847	2	Гайка накидная

№ рисунка	№ позиции	Код ОКП	Обозначение	Количество	Наименование
—	—	4534242236	4310-4517030	1	Трубка подвода воздуха в камере управления барабаном лебедки в сборе
—	—	—	4310-4517031	1	Трубка
—	—	4599280604	864846	2	Муфта конусная
—	—	4599724227	864847	2	Гайка накидная
—	—	4599221004	864870	1	Штуцер ввертный
—	—	4535376481	853920	1	Скоба
—	—	4599891871	1/60436/21	1	Болт
—	—	—	1/05196/20	1	Шайба плоская
—	—	4599626080	1/05166/77	1	Шайба пружинная
—	—	4599794190	1/61008/11	1	Гайка
—	—	4535376487	853931	1	Скоба
—	—	—	100-3520010-10	1	Кран разобцительный в сборе
—	—	4599580033	853965	2	Угольник
—	—	4599841511	864862	2	Штуцер
—	—	—	1/02793/60	2	Прокладка
—	—	4599626080	1/05166/77	2	Шайба пружинная
—	—	4599891907	1/60445/21	2	Болт
—	—	4599794190	1/61008/11	2	Гайка

### Группа 50. КАБИНА

№ позиции	№ ОКП	Обозначение	Количество	Наименование
<b>Установка кронштейнов и механизма уравнивания кабины М5320-5000003</b> (Подгруппы 5000, 5001, 5002)				
185	1	—	1	Установка в сборе
	2	4595672211	12	Гайка М14
	3	4599621352	10	Болт М14 × 45
	4	4535372166	2	Планка
	5	4535372164	1	Кронштейн правый
	6	4599728434	2	Палец
	7	4599891026	2	Болт М12 × 1,25 × 50
	8	4599626088	14	Шайба пружинная 12
	9	4599794227	2	Гайка М12 × 1,25
	10	4535372195	2	Рычаг
	11	4535372196	2	Втулка
	12	4599726222	2	Шайба замочная ШЕЗ-25
	13	4535372194	2	Торсион
	14	4599724081	1	Гайка М20 × 1,5-6H
	15	4535372157	1	Подушка
	16	4535372156	1	Кронштейн
	17	4535372158	1	Подушка
	18	4599626084	2	Шайба пружинная 10
	19	4599891157	2	Болт М10 × 1,25-6g × 20
	20	4535372162	1	Опора
	21	4591675046	1	Масленка 2.3.90.Ц6хр.
	22	4599891013	12	Болт М12 × 30
	23	4535372155	2	Кронштейн верхний в сборе
	24	4599891892	8	Болт М8 × 40
	25	4599626080	8	Шайба пружинная 8
	26	4535372197	2	Опора
	27	4535372199	2	Ось
	28	4535372198	2	Втулка
	29	4535372165	1	Кронштейн левый
<b>Подвеска задняя кабины 4310-5000005</b> (Подгруппы 1302, 2905, 5000, 5001, 5018)				
186	1	4534240172	1	Установка задней подвески
	2	4595672207	6	Гайка М10
	3	4535372186	2	Подкладка
	4	4535372188	4	Втулка
	5	4535372178	2	Рессора
	6	4595672209	2	Гайка М12
	7	4535370420	4	Подушка
	8	4535372177	2	Шайба опорная
	9	4599624515	4	Гайка М10 × 1,25
	10	4595672205	10	Гайка М8
	11	4599796131	16	Шайба плоская 8 × 20
	12	4599891871	8	Болт М8 × 25
	13	4535372230	1	Кронштейн запора правый в сборе
	14	4535372231	1	Кронштейн запора левый в сборе
	15	4599622075	1	Винт М6 × 30
	16	4599626809	1	Шайба 6
	17	4535372232	1	Подушка опорная
	18	4535372233	1	Прокладка
	19	4535372226	1	Кронштейн правый
	20	4535372227	1	Кронштейн левый
	21	4599794172	1	Гайка М6
	22	4535372191	2	Ось
	23	4535372192	2	Буфер
	24	4542136466	2	Амортизатор
	25	4599891137	2	Болт М10 × 25
	26	4535372167	2	Стремянка
	27	4534241313	2	Подкладка

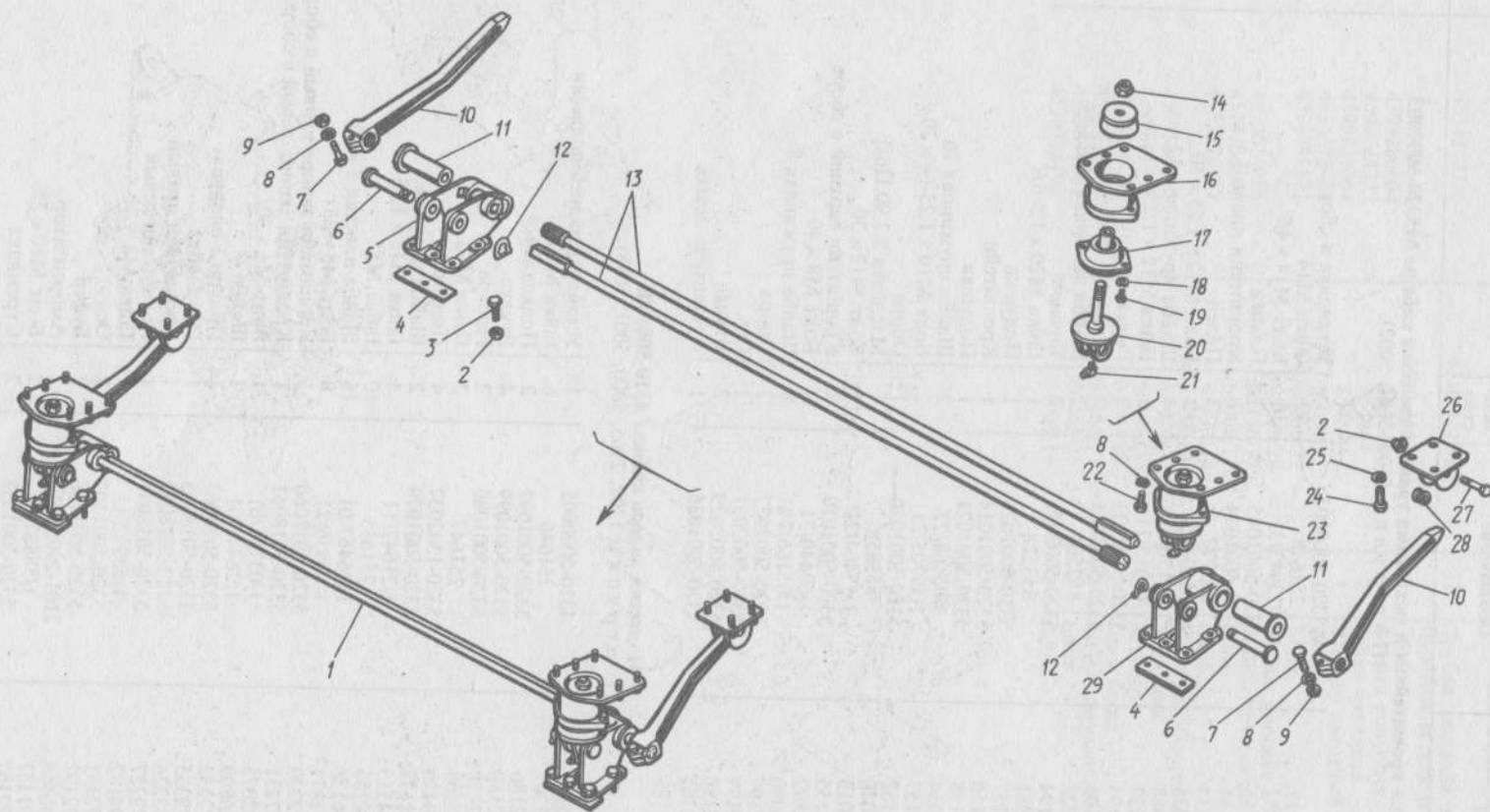


Рис. 185. Установка кронштейнов и механизма уравновешивания кабины М5320-5000003

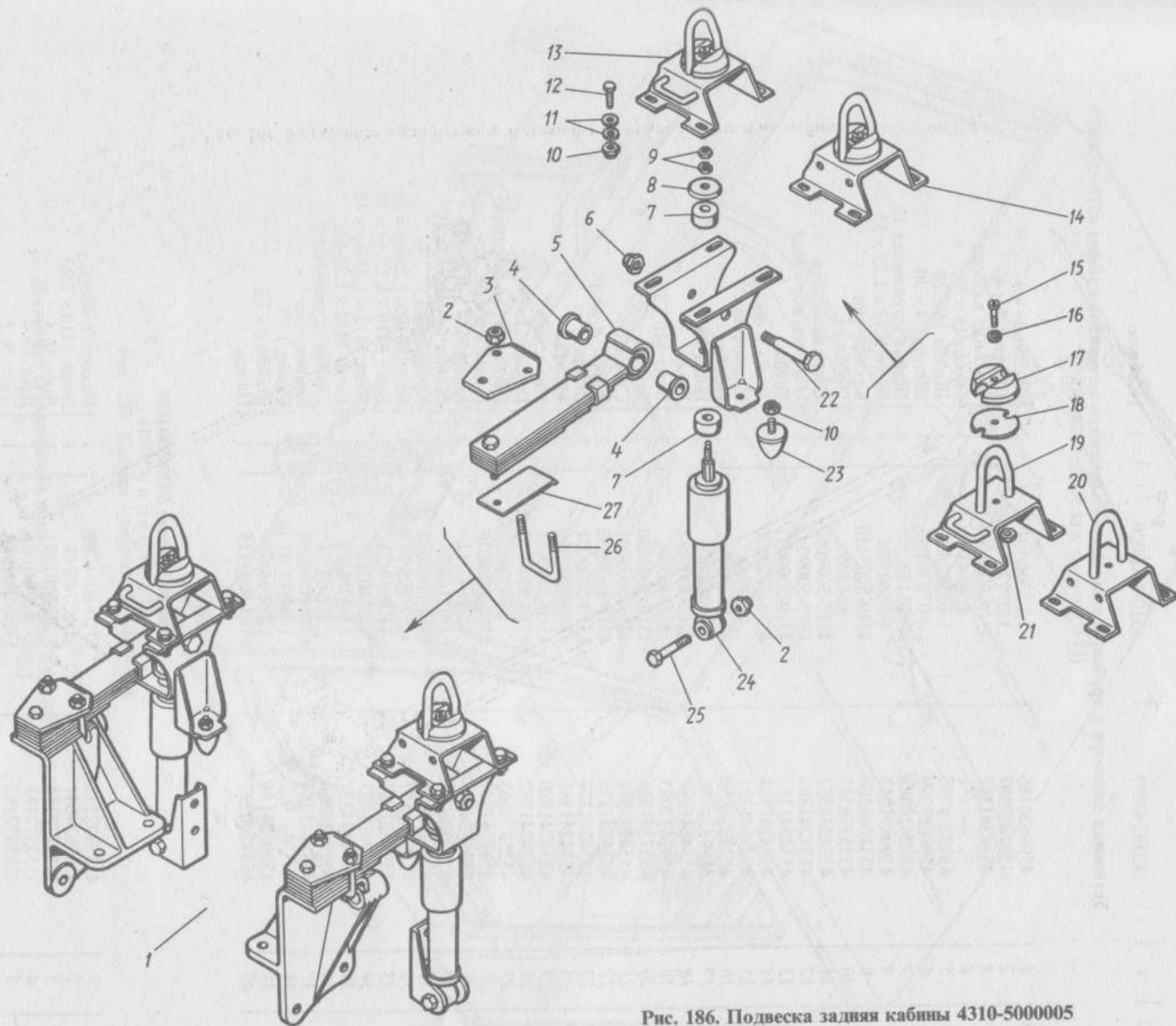


Рис. 186. Подвеска задняя кабины 4310-5000005

№ рисунка	№ позиции	Код ОКП	Обозначение	Количество	Наименование
<b>Кабина (сварка) 4310-500020</b> (Подгруппа 5000)					
187	1	4534242093	4310-5000020	1	Кабина
<b>Установка цилиндра и трубопроводов опрокидывающего механизма кабины 4310-500079</b> (Подгруппы 5003, 5004, 5009)					
188	1	4599626186	1/05206/01	2	Шайба 24 × 42
	2	4599627307	1/07974/01	1	Шплинт 5 × 40
	3	4534241327	4310-5003014	1	Цилиндр в сборе
	4	—	260141	1	Палец 16 × 70
	5	4599796236	1/05202/01	1	Шайба 16 × 28
	6	4599627299	1/07970/01	1	Шплинт 4 × 30
	7	4599626088	1/05170/77	5	Шайба пружинная 12
	8	4599891017	1/55405/21	4	Болт М12 × 1,25 × 35
	9	4534240268	4310-5003110	1	Кронштейн
	10	4535376563	864306	1	Пробка
	11	4534241382	4310-5009062	1	Гайка накидная
	12	4534241383	4310-5009067	1	Ниппель короткий
	13	4534241385	4310-5009071	1	Труба
	14	4534241384	4310-5009070	1	Труба в сборе
	15	4599841391	864768	1	Наконечник
	16	4535376639	864304	1	Пробка
	17	4599624976	1/40893/01	2	Гайка М6
	18	4534241387	4310-5009081	1	Хомут
	19	4599622093	1/03767/01	2	Винт М6 × 16
	20	4537241386	4310-5009080	1	Втулка
	21	4534241391	4310-5009091	2	Скоба
	22	4534241375	4310-5009052	2	Шланг в сборе
	23	4534241374	4310-5009051	1	Шланг
	24	4534241381	4310-5009059	2	Муфта
	25	4534241380	4310-5009058	2	Ниппель
	26	4534241382	4310-5009062	2	Гайка накидная
	27	4535376563	864306	2	Пробка транспортная
	28	4534241347	4310-5004010	1	Насос в сборе
	29	4599624515	1/21647/11	2	Гайка М10 × 1,25-6Н
	30	4599626084	1/05168/77	6	Шайба пружинная 10
	31	4534242275	4310-5004085	1	Кронштейн
	32	4599891157	1/59705/21	4	Болт М10 × 1,25-6g × 20
	33	4599621231	1/13069/21	2	Болт М10 × 1,25-6g × 30
	34	4599891023	1/55407/21	1	Болт М12 × 1,25-6g × 45
	35	4599794227	1/61015/11	1	Гайка М12 × 1,25-6Н
	36	4599626069	1/05164/77	1	Шайба пружинная 6
	37	4534241388	4310-5009084	1	Кронштейн
	38	—	1/04195/01	2	Скоба 1-22
	39	4599626151	1/05194/01	1	Шайба 6 × 12
	40	4534240297	4310-5003115	1	Палец
<b>Рессора кабины 5320-5001080</b> (Подгруппа 5001)					
189	1	4535372178	5320-5001080	1	Рессора в сборе
	2	4599624641	1/25745/11	1	Гайка М10 × 1,25
	3	4535372184	5320-5001093	1	Лист № 5
	4	4535372183	5320-5001091	1	Лист № 4
	5	4535372182	5320-5001089	1	Лист № 3
	6	4535372181	5320-5001087	1	Лист № 2
	7	4535372180	5320-5001085	1	Лист № 1
	8	4599621256	1/13438/31	1	Болт М10 × 1,25 × 50
	9	4535372185	5320-5001095	1	Хомут
	10	4599625380	1/05351/00	1	Заклепка 6 × 12

№ детали	№ позиции	Код ОКП	Обозначение	Количество	Наименование
----------	-----------	---------	-------------	------------	--------------

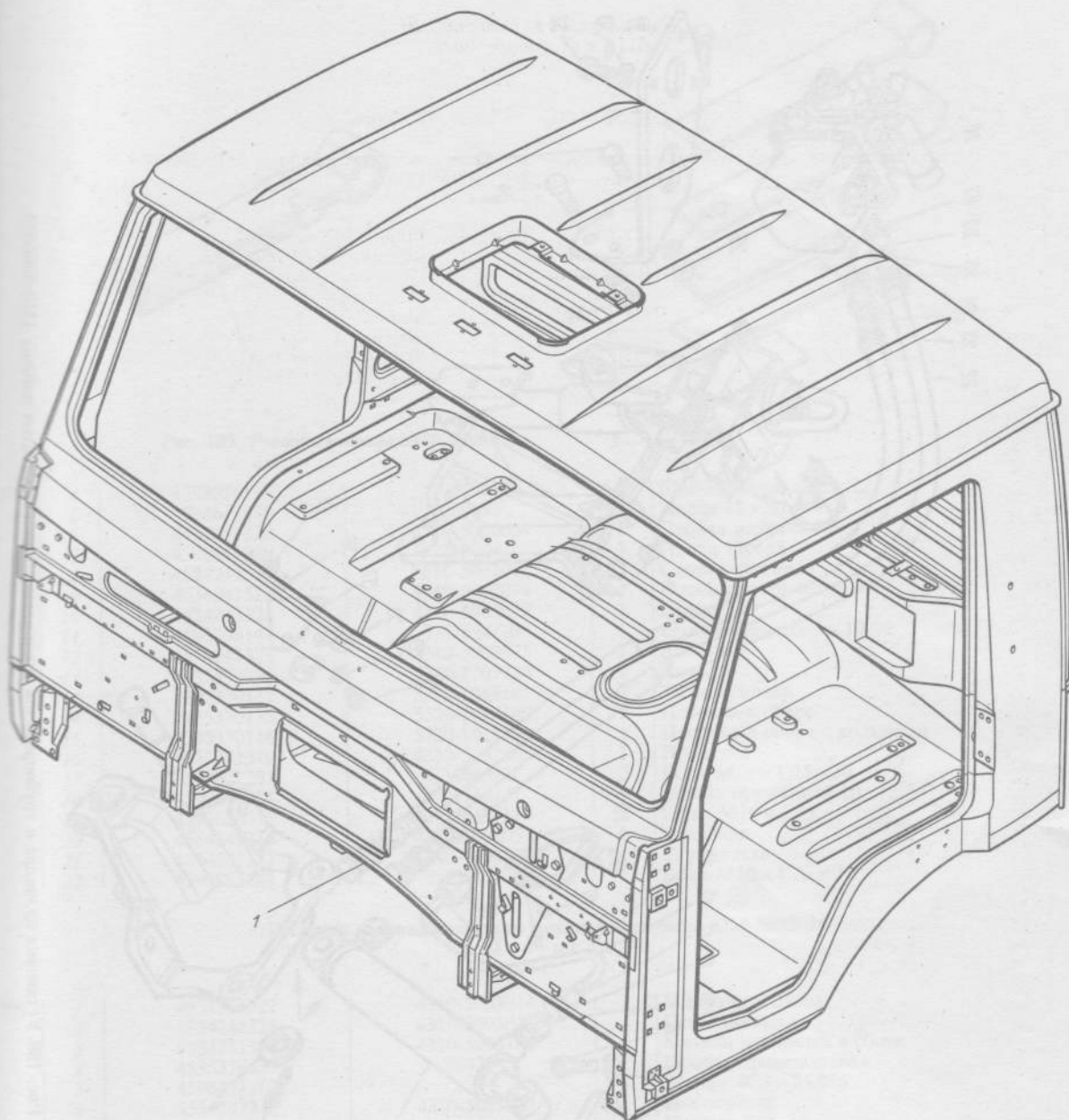


Рис. 187. Кабина (сварка) 4310-5000020

Установка ограничителя подъема кабины 4310-5002051  
(Подгруппы 1015, 2707, 5002)

190	1	4534241314	4310-5002051	1	Установка в сборе
	2	4535372202	5320-5002055	1	Скоба верхняя
	3	4599627297	1/07969/01	5	Шплинт разводной 4 × 25

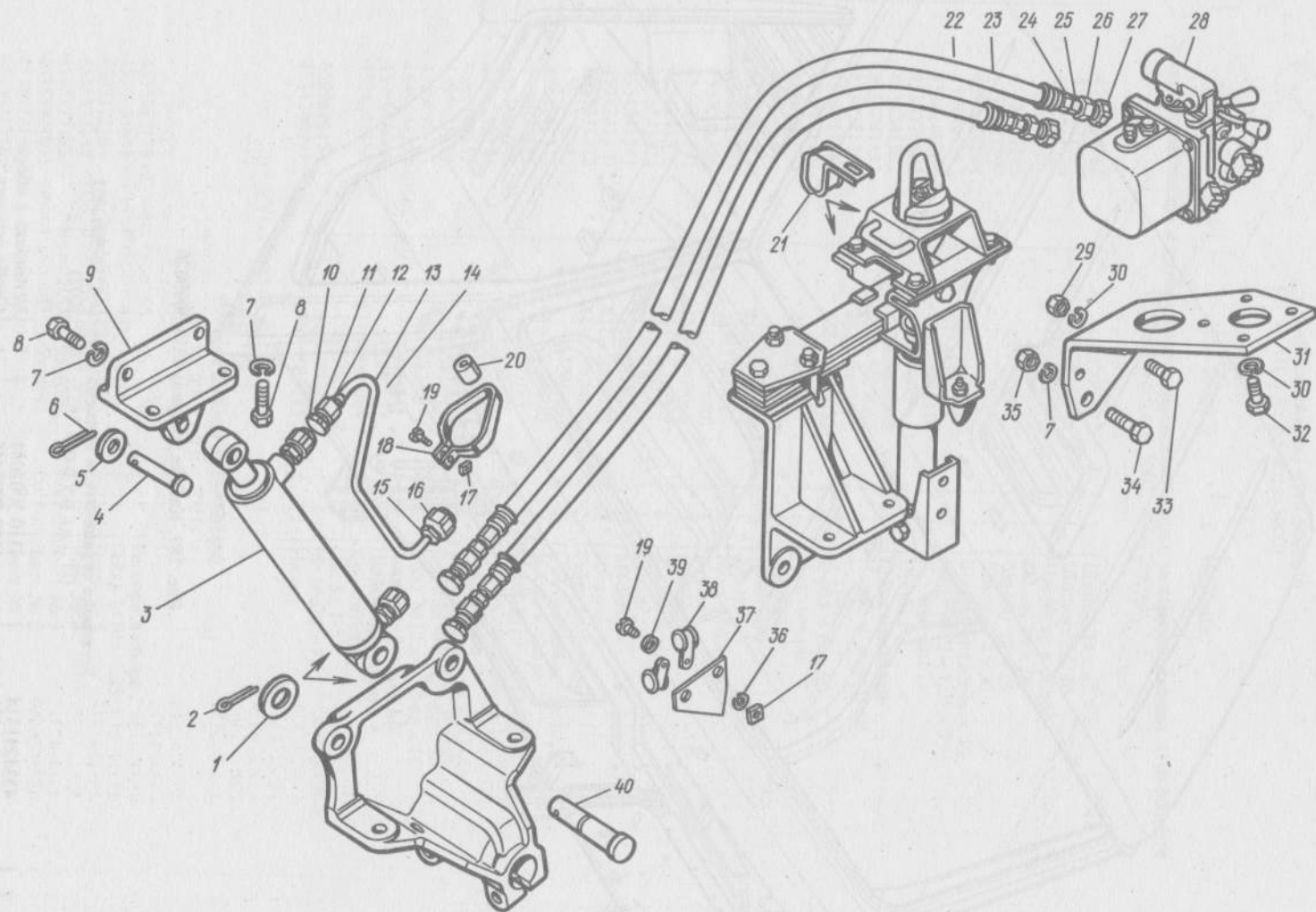


Рис. 188. Установка цилиндра и трубопроводов опрокидывающего механизма кабины 4310-5000079



№ позиции	№ позиции	Код ОКП	Обозначение	Количество	Наименование
-----------	-----------	---------	-------------	------------	--------------

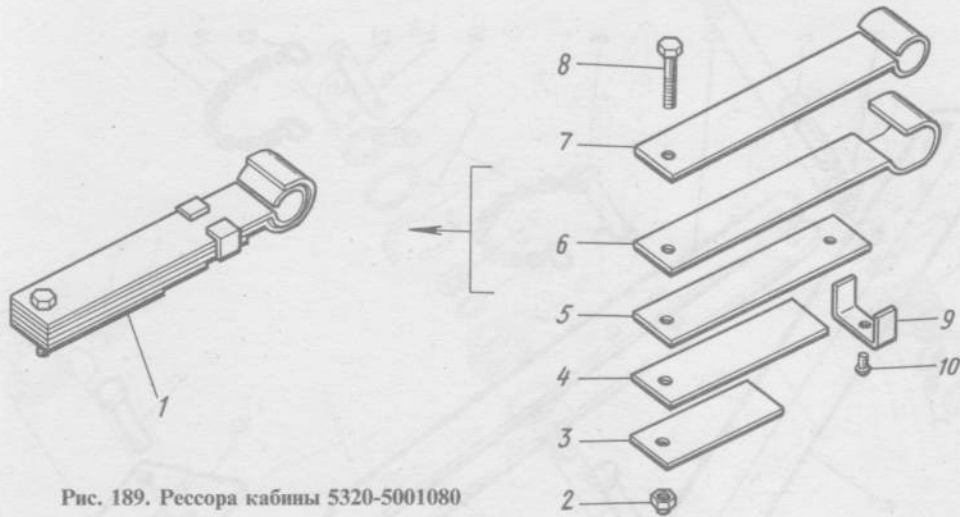


Рис. 189. Рессора кабины 5320-5001080

190	4	4599626119	1/05200/01	6	Шайба плоская 12 × 22
	5	4598611088	260093	4	Палец 12 × 50
	6	4534241320	4310-5002069	1	Стойка верхняя
	7	4598611089	260094	1	Палец 12 × 55
	8	4534241317	4310-5002061	1	Стойка нижняя
	9	4534241322	4310-5002074	1	Шпилька стопорная
	10	4534241324	4310-5002077	1	Стопор
	11	4599798147	1/41614/70	1	Штифт упругий 3 × 10
	12	4534241323	4310-5002075	1	Шпилька
	13	4535370895	5320-2707224	2	Кольцо
	14	4535370117	5320-1015161	7	Звено цепочки
	14	4535370118	5320-1015162	1	Цепочка в сборе
	15	4535370116	5320-1015160	1	Цепочка в сборе с кольцами
	16	4534241319	4310-5002067	1	Пластина
	17	4599621231	1/13069/21	2	Болт М10 × 1,25 × 30
	18	4599626084	1/05168/77	4	Шайба пружинная 10
	19	4599624515	1/21647/11	2	Гайка М10 × 1,25
	20	4534241316	4310-5002057	1	Угольник
	21	4534241321	4310-5002071	1	Удлинитель
	22	4599891161	1/59707/21	2	Болт М10 × 1,25 × 25

Цилиндр опрокидывающего механизма кабины 4310-5003014  
(Подгруппа 5003)

191	1	4534241327	4310-5003014	1	Цилиндр в сборе
	2	4534241328	4310-5003010	1	Гидроцилиндр
	3	4534241338	4310-5003160	2	Клапан запорный в сборе
	4	4535376639	864304	2	Пробка транспортная
	5	4598421362	—	1	Штифт 4С3 × 25.016
	6	4534242316	4310-5003067	1	Наконечник
	7	—	—	1	Кольцо Б35
	8	4534242314	4310-5003057	1	Шайба
	9	4534242315	4310-5003065	2	Полукольцо стопорное
	10	4534241337	4310-5003063	1	Кольцо защитное
	11	2531114101	—	1	Кольцо 020-025-30-2-2
	12	4534241335	4310-5003055	1	Крышка
	13	2531114257	—	1	Кольцо 037-045-46-2-2
	14	4534242313	4310-5003038	1	Поршень в сборе
	15	4535376469	864300	2	Пробка транспортная
	16	4534241328	4310-5003016	1	Стакан
	17	4534241331	4310-5003039	1	Шток
	18	4534241333	4310-5003049	2	Полукольцо
	19	2531114104	—	1	Кольцо 020-025-30-2-2
	20	4534241332	4310-5003047	1	Поршень

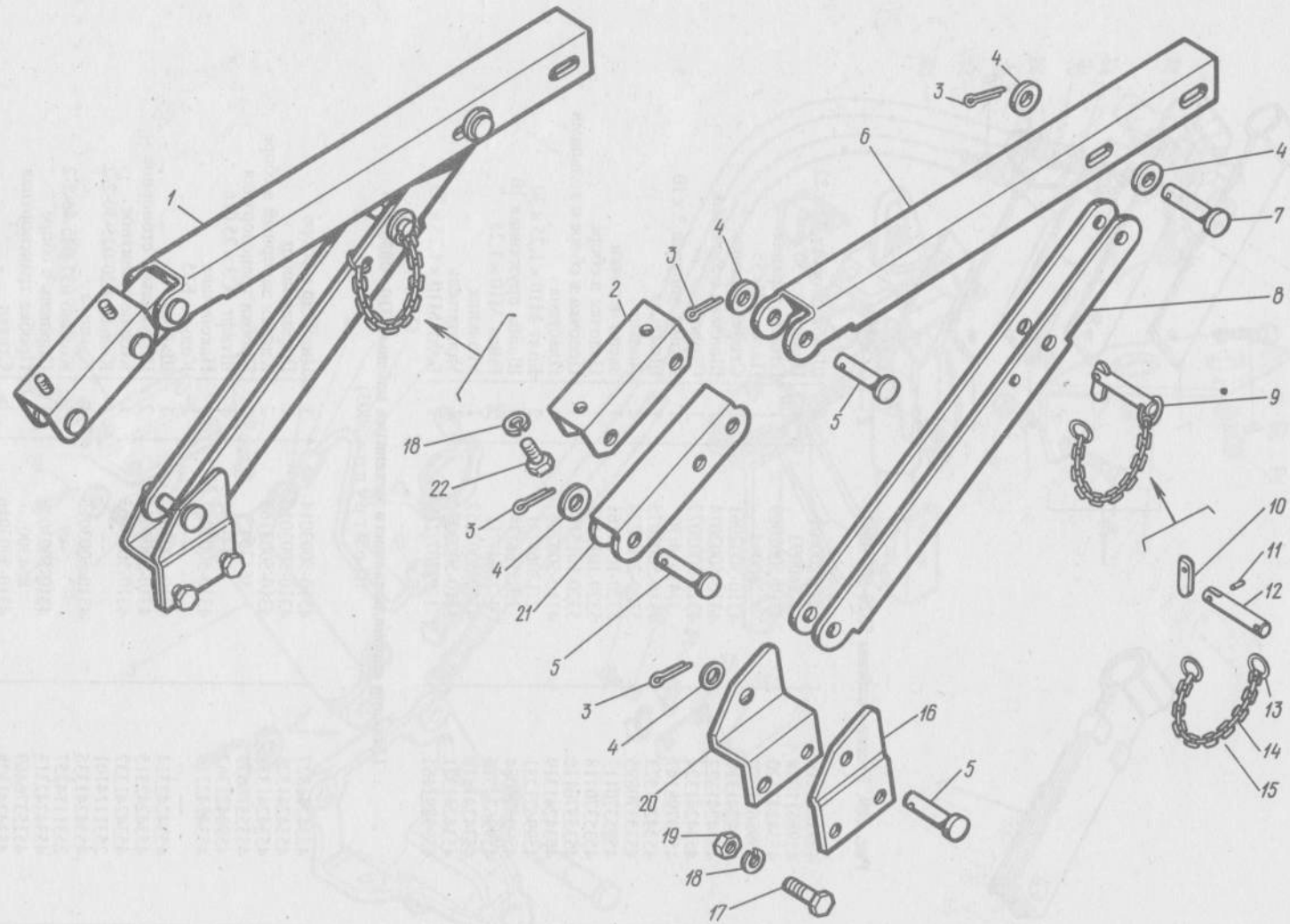


Рис. 190. Установка ограничителя подъема кабины 4310-5002051

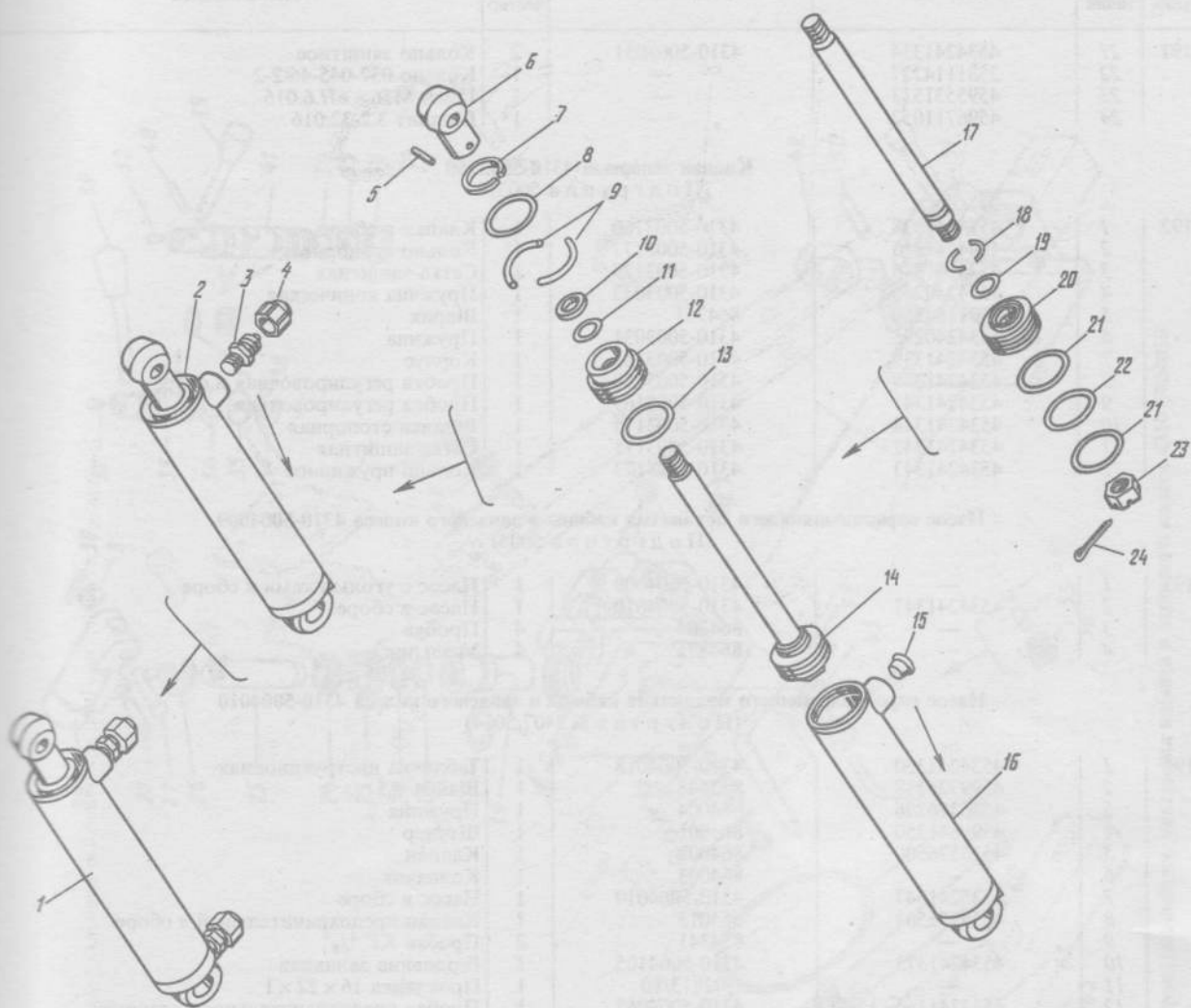


Рис. 191. Цилиндр опрокидывающего механизма кабины 4310-5003014

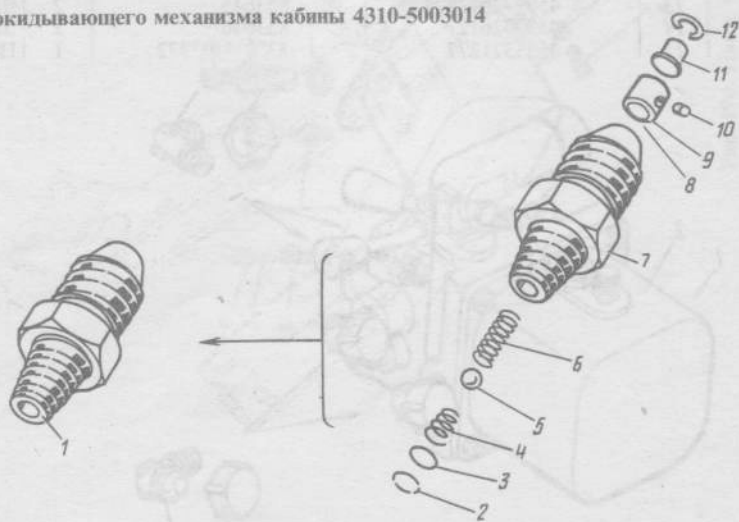


Рис. 192. Клапан запорный 4310-5003160

№ рисунка	№ позиции	Код ОКП	Обозначение	Количество	Наименование
191	21	4534241334	4310-5003051	2	Кольцо защитное
	22	2531114257	—	1	Кольцо 037-045-46-2-2
	23	4595531513	—	1	Гайка M16 × 6H.6.016
	24	4596711052	—	1	Шплинт 3.2-32.016
<b>Клапан запорный 4310-5003160</b> (Подгруппа 5003)					
192	1	4534241338	4310-5003160	1	Клапан в сборе
	2	4534241345	4310-5003177	1	Кольцо стопорное
	3	4534241346	4310-5003179	1	Сетка защитная
	4	4534240296	4310-5003033	1	Пружина коническая
	5	4691184280	864761	1	Шарик
	6	4534240295	4310-5003031	1	Пружина
	7	4534241339	4310-5003165	1	Корпус
	8	4534241340	4310-5003168	1	Пробка регулировочная в сборе
	9	4534241341	4310-5003169	1	Пробка регулировочная
	10	4534241344	4310-5003175	1	Вставка стопорная
	11	4534241342	4310-5003171	1	Сетка защитная
	12	4534241343	4310-5003173	1	Кольцо пружинное
<b>Насос опрокидывающего механизма кабины и запасного колеса 4310-5004009</b> (Подгруппа 5004)					
193	1	—	4310-5004009	1	Насос с угольниками в сборе
	2	4534241347	4310-5004010	1	Насос в сборе
	3	—	864304	4	Пробка
	4	—	864875	4	Угольник
<b>Насос опрокидывающего механизма кабины и запасного колеса 4310-5004010</b> (Подгруппы 3407,5004)					
194	1	4534241350	4310-5004018	1	Табличка инструкционная
	2	4599726118	853643	1	Шайба 2,5
	3	4535376296	864004	1	Пружина
	4	4599841350	864001	1	Штуцер
	5	4535376500	864002	1	Клапан
	6	—	864003	1	Колпачок
	7	4535241347	4310-5004010	1	Насос в сборе
	8	4535376504	864013	1	Клапан предохранительный в сборе
	9	—	864341	2	Пробка КГ $1/8$
	10	4534241373	4310-5004105	1	Горловина заливная
	11	—	1/02813/80	1	Прокладка 16 × 22 × 1
	12	4534241366	4310-5004067	1	Пробка предохранительного клапана
	13	4599726124	853645	2	Шайба регулировочная
	14	4599726127	853646	2	Шайба регулировочная
	15	4535371277	5320.340772	1	Пружина

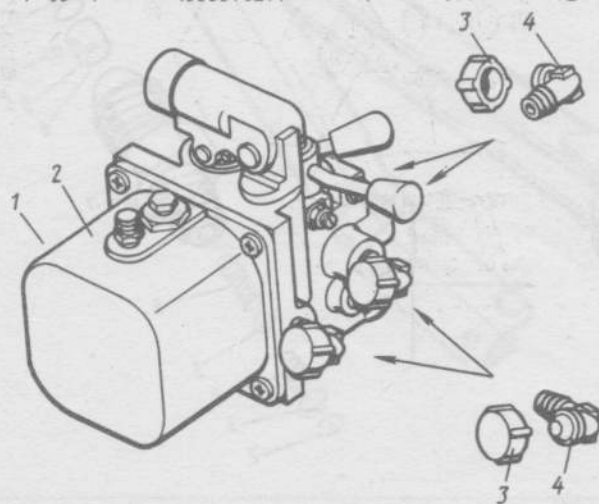


Рис. 193. Насос опрокидывающего механизма кабины и запасного колеса 4310-5004009

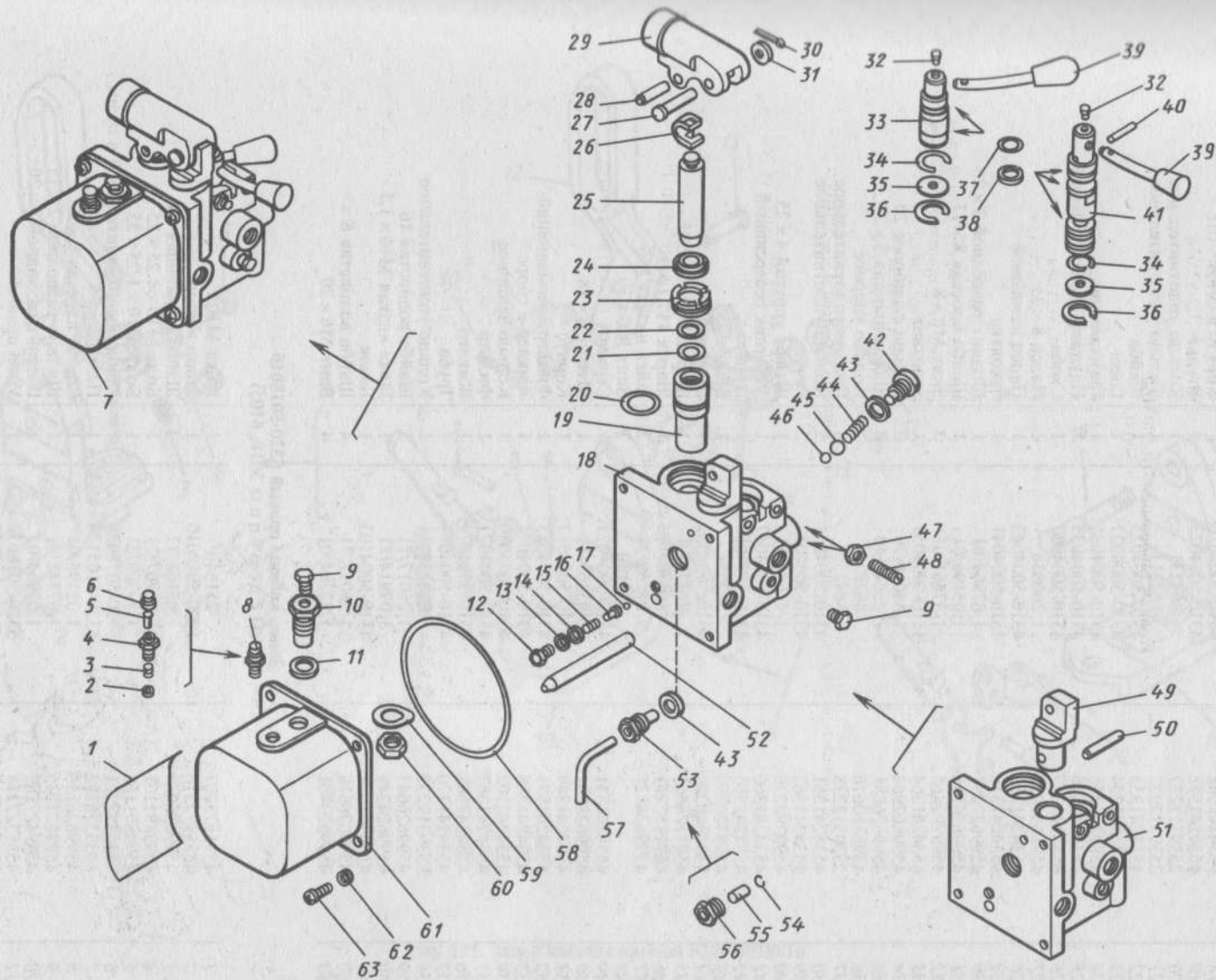


Рис. 194. Насос опрокидывающего механизма кабины и запасного колеса 4310-5004010

№ рисунка	№ позиции	Код ОКП	Обозначение	Количество	Наименование
194	16	4534240299	4310-5004065	1	Направляющая пружины
	17	4591172761	864732	1	Шарик Б IV 2,5Н
	18	4534241348	4310-5004016	1	Корпус в сборе
	19	4534241352	4310-5004023	1	Втулка
	20	2539312237	864231	1	Кольцо уплотнительное
	21	2539312222	864211	1	Кольцо уплотнительное
	22	4534241353	4310-5004025	1	Шайба
	23	4534241354	4310-5004027	1	Гайка
	24	4534241355	4310-5004031	1	Грязесъемник
	25	4534241356	4310-5004035	1	Плунжер нагнетательный
	26	4534241357	4310-5004037	1	Скоба
	27	4598611039	260038	1	Палец 8 × 35
	28	4534241359	4310-5004043	1	Палец нажимной
	29	4534241358	4310-5004041	1	Рукоятка
	30	4599627287	1/07964/01	1	Шплинт разводной 3 × 20
	31	4599626156	1/05196/01	1	Шайба плоская 8 × 17
	32	4599792465	1/37461/01	2	Винт М6 × 8
	33	4534241364	4310-5004057	1	Золотник
	34	4599862964	1/34010/76	2	Кольцо стопорное 20
	35	4599626881	2/26241/40	2	Шайба плоская 5 × 22
	36	4598360616	862824	2	Кольцо упорное
	37	2539312238	864232	5	Кольцо уплотнительное
	38	4534241361	4310-5004051	5	Кольцо уплотнительное
	39	4534241362	4310-5004054	2	Ручка
	40	4599798220	1/41641/71	1	Штифт упругий 4 × 25
	41	4534241360	4310-5004047	1	Золотник реверсивный
	42	4534241365	4310-5004063	1	Пробка
	43	4599726270	862524	1	Шайба
	44	4534240298	4310-5004061	1	Пружина
	45	4591176661	864723	1	Шарик Б IV 9,525Н
	46	4691155241	864707	1	Шарик 117,144
	47	4599624121	1/07259/11	2	Гайка низкая М6
	48	—	243180	2	Винт М6 × 30
	49	4534241351	4310-5004021	1	Серьга
	50	4599628401	1/03369/10	1	Штифт 6 × 38
	51	4534241349	4310-5004017	1	Корпус
	52	4534241371	4310-5004083	1	Фильтр всасывающий
	53	4534241368	4310-5004074	1	Жиклер в сборе
	54	4534242502	4310-5004080	1	Кольцо запорное
	55	4534241367	4310-5004071	1	Фильтр
	56	4534242501	4310-5004079	1	Жиклер
	57	4534241370	4310-5004077	1	Труба
	58	2539312239	864233	1	Кольцо уплотнительное
	59	4599626643	1/26017/71	1	Шайба волнистая 16
	60	4599624249	1/07914/11	1	Гайка низкая М16 × 1,5
	61	4534241372	4310-5004103	1	Бачок
	62	4599626618	1/26012/71	4	Шайба волнистая 6
	63	4599622401	1/32764/01	4	Винт М6 × 20

**Запор кабины правый 5320-5018010**  
(Подгруппы 5018, 6105)

195	1	4595672207	251646	1	Гайка М10
	2	4535372210	5320-5018010	1	Запор в сборе
	3	4599626084	1/05168/77	2	Шайба пружинная 10
	4	4599891161	1/59707/21	1	Болт М10 × 1,25 × 25
	5	4599891169	1/59709/21	1	Болт М10 × 1,25 × 35
	6	4535372221	5320-5018038	1	Крюк предохранительный в сборе
	7	4535376152	5320-6105120	1	Палец 8 × 35
	8	4599626156	1/05196/01	1	Шайба плоская 8 × 17
	9	4599627215	1/07342/01	1	Шплинт разводной 2 × 15
	10	4599627287	1/07964/01	1	Шплинт разводной 3 × 20
	11	4535372218	5320-5018032	1	Упор правый
	12	4535372217	5320-5018027	1	Рукоятка
	13	4598611063	260062	1	Палец 10 × 40
	14	4535372216	5320-5018021	1	Крюк
	15	4599626162	1/05201/01	1	Шайба плоская 14 × 26
	16	4599624293	1/07934/11	1	Гайка М14 × 1,5

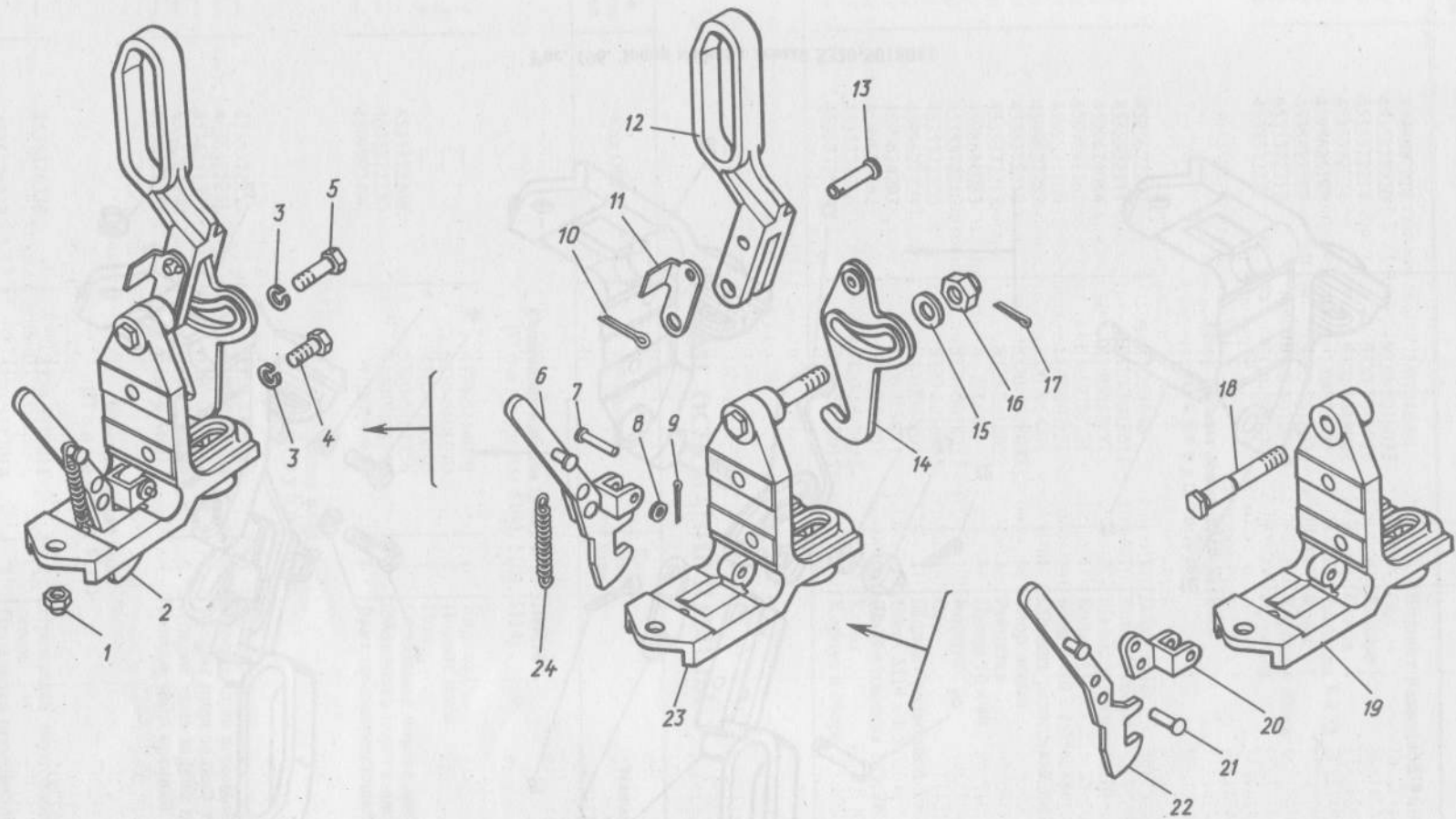


Рис. 195. Запор кабины правый 5320-5018010

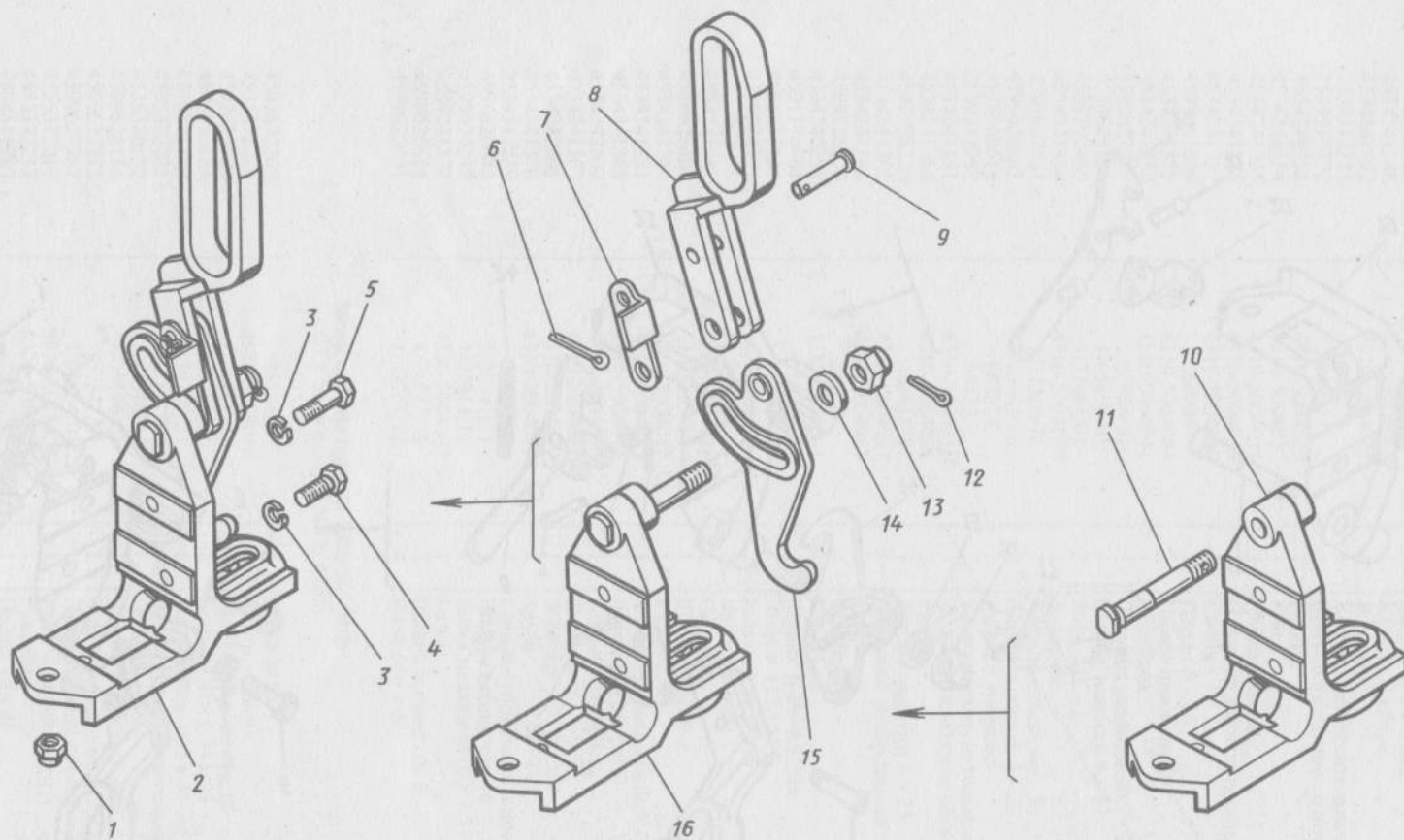


Рис. 196. Запор кабины левый 5320-5018011



№ ре-сунка	№ позиции	Код ОКП	Обозначение	Количество	Наименование
195	17	4599627223	1/07346/01	1	Шплинт разводной 3 × 30
	18	4535372220	5320-5018035	1	Ось
	19	4535372214	5320-5018016	1	Корпус
	20	4535372224	5320-5018047	1	Скоба
	21	4599625193	1/04338/00	1	Заклепка 8 × 22
	22	4535372222	5320-5018039	1	Крюк
	23	4535372212	5320-5018014	1	Корпус в сборе
	24	4535372223	5320-5018041	1	Пружина
<b>Запор кабины левый 5320-5018011</b> (Подгруппа 5018)					
196	1	4595672207	251646	1	Гайка М10
	2	4535372211	5320-5018011	1	Запор в сборе
	3	4599626084	1/05168/77	2	Шайба пружинная 10
	4	4599891161	1/59707/21	1	Болт М10 × 1,25 × 25
	5	4599891169	1/59707/21	1	Болт М10 × 1,25 × 35
	6	4599627287	1/07964/01	1	Шплинт разводной 3 × 20
	7	4535372219	5320-5018033	1	Упор левый
	8	4535372217	5320-5018027	1	Рукоятка
	9	4598611063	260062	1	Палец 10 × 40
	10	4535372215	5320-5018017	1	Корпус
	11	4535372220	5320-5018035	1	Ось
	12	4599627223	1/07346/01	1	Шплинт разводной 3 × 30
	13	4599624293	1/07934/11	1	Гайка М14 × 1,5
	14	4599626162	1/05201/01	1	Шайба плоская 14 × 26
	15	4535372216	5320-5018021	1	Крюк
	16	4535372213	5320-5018015	1	Корпус в сборе

### Группа 51. ОСНОВАНИЕ КАБИНЫ

№ ре-сунка	№ позиции	Код ОКП	Обозначение	Количество	Наименование
<b>Основание кабины (пол) 4310-5100010</b> (Подгруппы 5100, 5101, 5114)					
197	1	—	4310-5114010	1	Каркас
	2	—	5320-5101010	1	Панель пола
	3	—	4310-5100010	1	Пол
	—	4535372249	5320-5101256	1	Облицовка порога двери правая
	—	4535372250	5320-5101257	1	Облицовка порога двери левая
	—	4599892498	1/76799/01	6	Винт самонарезающий
<b>Ковер пола</b> (Подгруппа 5109)					
—	4535372252	5320-5109015	1	Коврик пола передний левый	
—	4535372251	5320-5109014	1	Коврик пола передний правый	
—	4534241393	4310-5109043	1	Коврик пола задний левый	
—	4534241394	4310-5109044	1	Коврик пола задний правый	
—	4535372253	5320-5109017	1	Коврик пола средний	
<b>Термоизоляция пола</b> (Подгруппа 5112)					
—	4535376336	5320-5112011	2	Прокладка шумоизоляционная пола передняя левая	
—	4535376337	5320-5112014	1	Прокладка шумоизоляционная пола правая	

№ рисунка	№ позиции	Код ОКП	Обозначение	Количество	Наименование
<b>Рис. 197. Основания кабины (пол) 4310-5100010</b>					
—	4535376338	5320-5112017	2	Прокладка шумоизоляционная пола средняя левая	
—	4535376339	5320-5112023	1	Панель слоистая шумопоглощающая пола передняя	
—	4535376340	5320-5112024	1	Термошумоизоляция пола правая	
—	4535376341	5320-5112025	1	Термошумоизоляция пола левая	
—	4535376342	5320-5112027	1	Термошумоизоляция пола средняя нижняя	
—	4535376343	5320-5112028	1	Термошумоизоляция пола средняя верхняя	
—	4535376327	5320-5112031	1	Рамка крепления шумоизоляционного рычага коробки передач	
—	4535372279	5320-5112064	1	Чехол шумоизоляционный рычага коробки передач в сборе	
—	4599891856	1/60431/21	1	Болт	
—	4535372272	5320-5112046	1	Решетка крепления термоизоляции к полу в сборе	
—	4535372263	5320-5112032	1	Термоизоляция пола в сборе	

№ позиции	№ позиции	Код ОКП	Обозначение	Количество	Наименование
		<b>Уплотнители пола</b> (Подгруппа 5130)			
—	—	4535371997	5320-3741085	1	Держатель уплотнителя предохранителя
—	—	4535371998	5320-3741087	1	Уплотнитель предохранителя
—	—	4599622207	1/03895/01	2	Винт
—	—	4599794178	1/58964/11	2	Гайка
—	—	4599626343	1/11954/77	2	Шайба пружинная
—	—	4599626080	1/05166/77	3	Шайба пружинная
—	—	4599794190	1/61008/11	3	Гайка
—	—	4535376328	5320-5130020	1	Держатель уплотнителя рычага коробки передач в сборе
—	—	—	5320-5130016-01	1	Уплотнитель рычага коробки передач
—	—	4535376358	5320-5130029-01	2	Уплотнитель педали тормоза и акселератора
—	—	—	5320-5130027	1	Вставка уплотнителя
—	—	4535372310	5320-5130023	3	Втулка распорная
—	—	4599891913	1/60447/21	3	Болт крепления держателя
—	—	—	5320-5130040	1	Уплотнитель рычага коробки передач верхний

### Группа 52. ОКНО ВЕТРОВОЕ

№ позиции	№ позиции	Код ОКП	Обозначение	Количество	Наименование
		<b>Рама ветрового окна</b> (Подгруппа 5201)			
—	—	4535372313	5320-5201033	1	Стойка ветрового окна средняя
		<b>Стеклоочиститель и его привод</b> (Подгруппа 5205)			
198	—	—	27.5205010	1	Стеклоочиститель в сборе
	1	—	27.5205001	1	Прокладка
	2	—	—	3	Винт 4М6
	3	—	—	3	Шайба 6Т
	4	—	27.5205101	1	Кронштейн
	5	—	16.3730000	1	Электродвигатель с редуктором в сборе
	—	—	27.5205500	1	Тяга со штуцерами в сборе
	6	—	13.5205560	1	Кривошип в сборе
	8	—	27.5205700	2	Угол рычага
	7	—	27.5205800	2	Щетка в сборе
	9	—	27.5205505	2	Гайка
	—	—	27.5205630	1	Штуцер в сборе
	10	—	27.5205640	1	Поводок в сборе
	11	—	27.5205510	1	Тяга в сборе
	12	—	27.5205520	1	Тяга в сборе
	13	—	27.5205509	3	Чека запорная
	14	—	СЛ9-203	*	Шайба
	15	—	СЛ108-207	3	Шайба пружинная
	16	—	ММ1-28	3	Шайба
	—	—	27.5205530	1	Штуцер в сборе
	17	—	27.5205550	1	Поводок в сборе
	18	—	СЛ123-306	1	Шайба
	19	—	27.5205540	2	Штуцер с втулками
	20	—	СЛ500.163	2	Кольцо уплотнительное
	21	—	СЛ123-303	*	Шайба
	22	—	27.5205531	2	Чека запорная
	23	—	СЛ500.152	2	Втулка

\* По потребности (4—8 шт.).

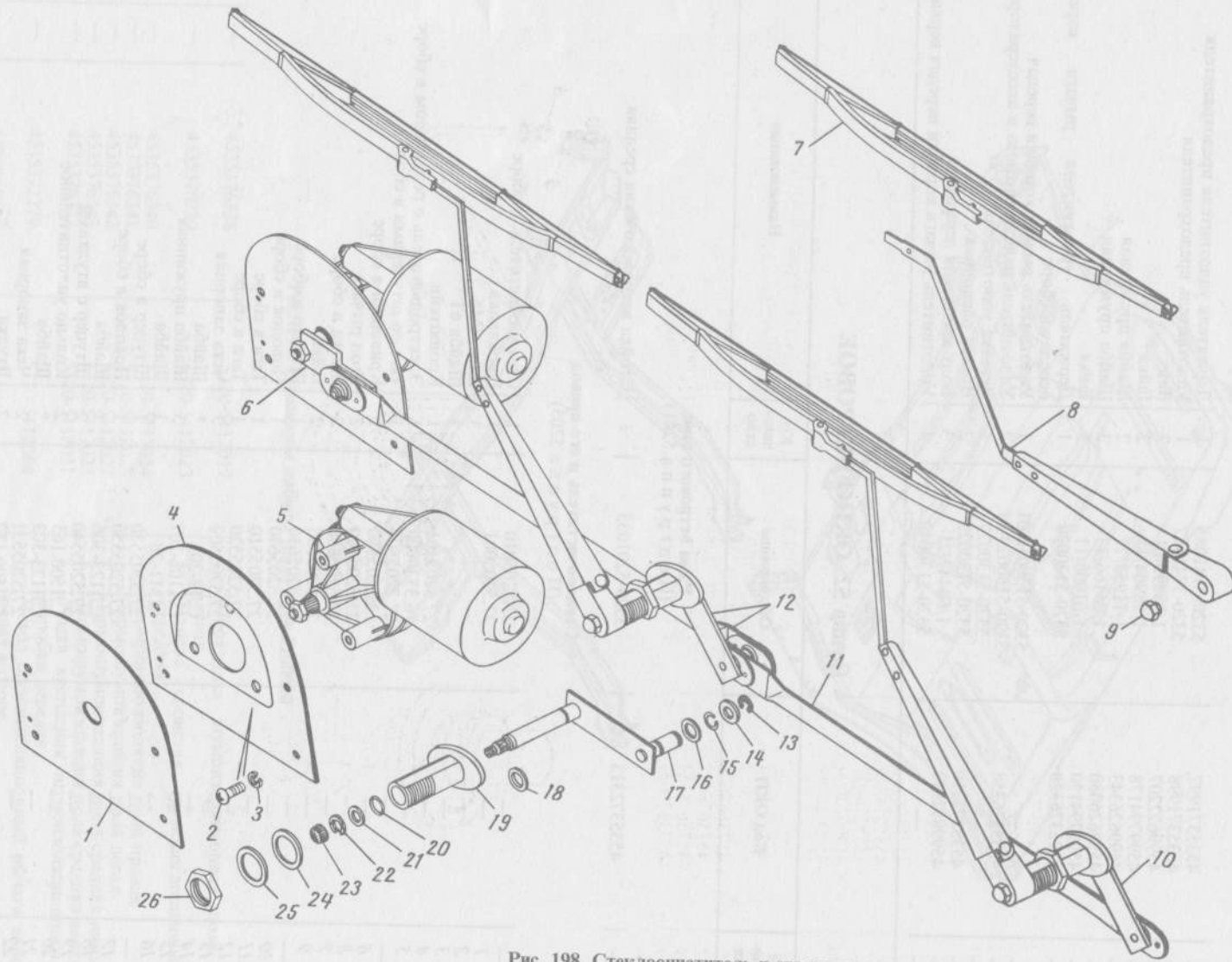


Рис. 198. Стеклоочиститель и его привод

№ позиции	№ позиции	Код ОКП	Обозначение	Количество	Наименование
24	—	—	СЛ500.002	2	Шайба
25	—	—	27.5205503	2	Шайба
26	—	—	13.5205005	2	Гайка

**Стекла и уплотнение**  
(Подгруппа 5206)

—	4535372333	5320-5206010	2	Стекло ветрового окна
—	4535372334	5320-5206054	1	Уплотнитель стекла
—	4535372335	5320-5206058	1	Замок уплотнителя
—	4535372336	5320-5206062	1	Окантовка уплотнителя
—	4535372337	5320-5206069	1	Облицовка окантовки уплотнителя

**Насос водяной очистки стекла**  
(Подгруппа 5208)

1	4573368312	1112.5208000-01	1	Омыватель электрический
—	4535374979	5320-5208120	1	Кронштейн омывателя
—	4535370497	5320-1310277	1	Втулка
—	4599622090	1/03766/01	2	Винт
—	4599626069	1/05164/77	2	Шайба
2	—	1112.5208200-01	1	Бачок омывателя
3	—	1112.5208100	1	Насос с электродвигателем
4	4535371094	11.5208300-16	1	Трубопровод
5	—	2101.5208084	2	Втулка
6	4573668626	СО204-5208110	2	Жиклер
7	4573678078	СО204-5208114	2	Винт
8	4573678184	СО204-6208116	2	Гайка
9	4573678057	СО204-5208112	2	Корпус

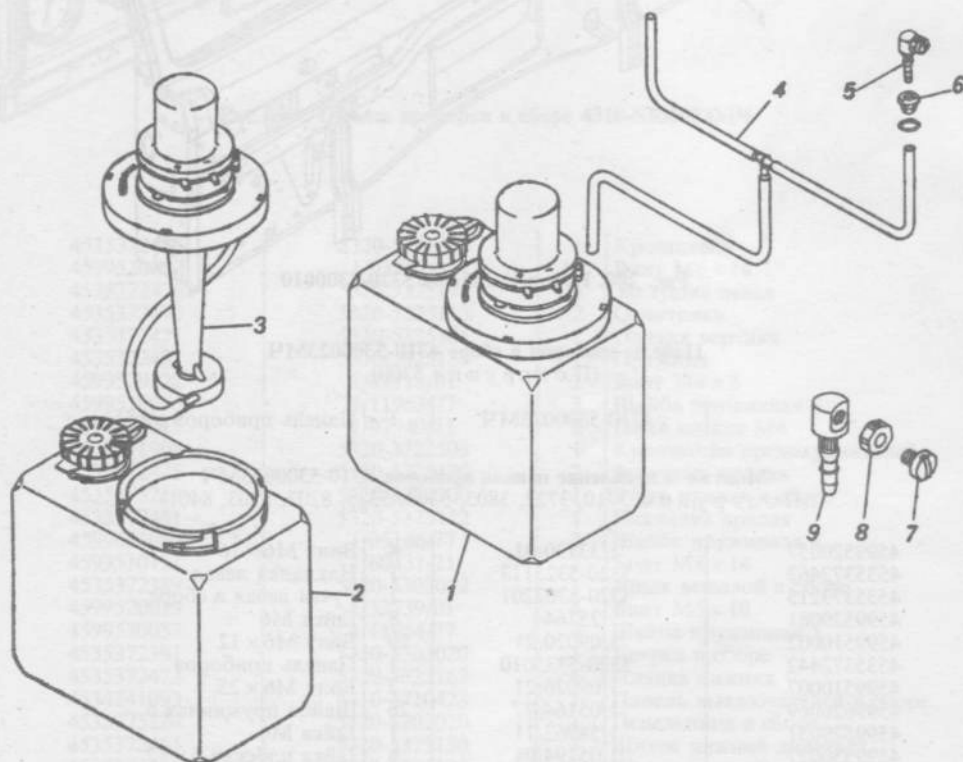


Рис. 199. Насос водяной очистки стекла 1112.5208000-01

### Группа 53. ПЕРЕДОК КАБИНЫ

№ рисунка	№ позиции	Код ОКП	Обозначение	Количество	Наименование
-----------	-----------	---------	-------------	------------	--------------

#### Передок кабины 5320-5300010 (Подгруппа 5300)

200	1	4535372349	5320-5300010	1	Передок
-----	---	------------	--------------	---	---------

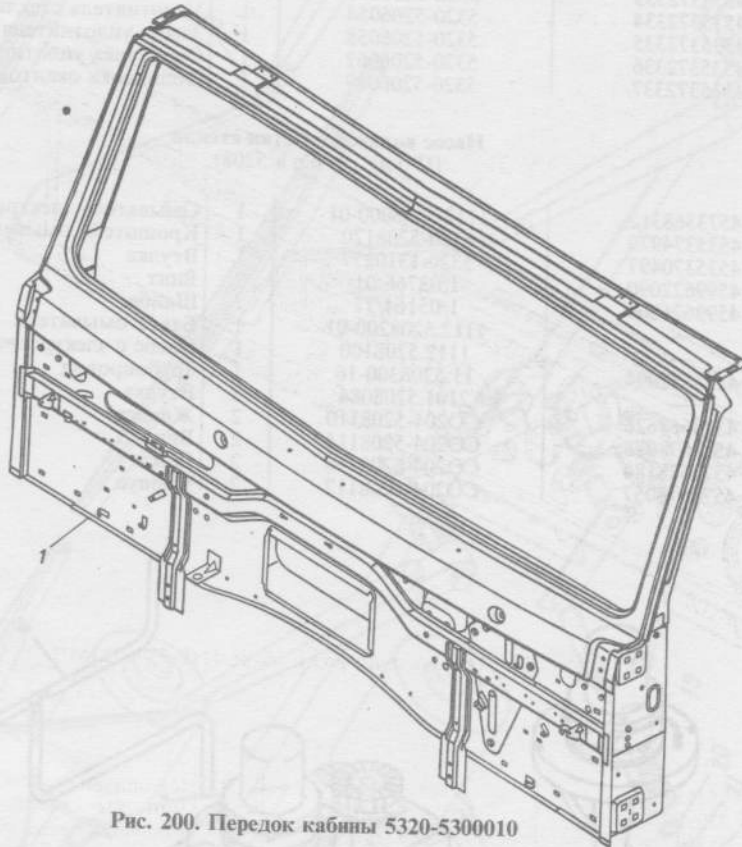


Рис. 200. Передок кабины 5320-5300010

#### Панель приборов в сборе 4310-5300023МЧ (Подгруппа 5300)

201	1	—	4310-5300023МЧ	1	Панель приборов в сборе
-----	---	---	----------------	---	-------------------------

#### Монтаж и крепление панели приборов 4310-5300023МЧ (Подгруппы 3710, 3722, 3805, 5303, 5325, 8202, 8203, 8401)

202	1	4599520057	1/33130/01	4	Винт М6×16
	2	4535372462	5320-5325113	1	Накладка левая
	3	4535373215	5320-8202201	1	Ручка левая в сборе
	4	4599529081	251644	8	Гайка М6
	5	4599510002	1/09020/21	29	Болт М6×12
	6	4535372442	5320-5325010	1	Панель приборов
	7	4599510007	1/09026/21	2	Болт М6×25
	8	4599626069	1/05164/77	26	Шайба пружинная 6
	9	4599529051	1/58962/11	1	Гайка М6
	10	4599550027	1/05194/01	8	Гайка плоская 6×12
	11	4535372024	5320-3805131	1	Фиксатор
	12	4535373264	5320-8401296	2	Буфер

№ позиции	№ позиции	Код ОКП	Обозначение	Количество	Наименование
-----------	-----------	---------	-------------	------------	--------------

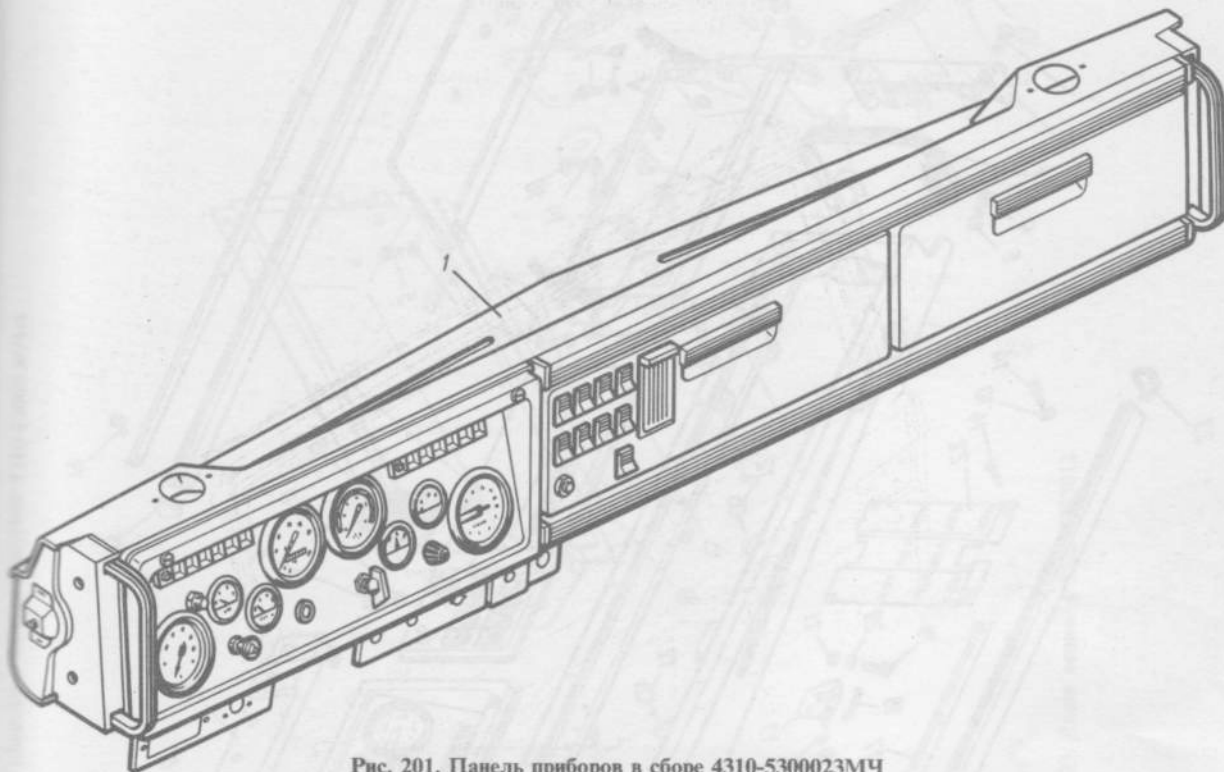


Рис. 201. Панель приборов в сборе 4310-5300023МЧ

202	13	4535372480	5320-5325183	1	Кронштейн
	14	4599520012	1/03767/01	18	Винт М6 × 14
	15	4535372476	5320-5325171	2	Заглушка левая
	16	4535372470	5320-5325163	2	Окантовка
	17	4535372471	5320-5325165	1	Планка верхняя
	18	4535372481	5320-5325185	1	Пружина
	19	4599529222	1/32718/01	2	Винт М4 × 8
	20	4599550055	1/11963/77	2	Шайба пружинная 4
	21	4599529017	1/07940/11	2	Гайка низкая М4
	22	4535371908	5320-3722503	1	Кронштейн предохранителей
	23	4535372475	5320-5325170	2	Заглушка правая
	24	4535373214	5320-8202200	1	Ручка правая в сборе
	25	4535372461	5320-5325112	1	Накладка правая
	26	4599626080	1/05166/77	2	Шайба пружинная 8
	27	4599510121	1/60431/21	2	Болт М8 × 14
	28	4535372389	5320-5303012	1	Ящик вещевой в сборе
	29	4599520019	1/32739/01	4	Винт М5 × 10
	30	4599550057	1/11954/77	4	Шайба пружинная 5
	31	4535372391	5320-5303020	1	Дверка в сборе
	32	4535372473	5320-5325167	1	Планка нижняя
	33	4534241093	4310-3710428	1	Панель выключателей в сборе
	34	4535373220	5320-8203010	1	Пепельница в сборе
	35	4535372464	5320-5325130	1	Щиток нижний длинный
	36	4535372466	5320-5325132	1	Щиток нижний короткий
	37	4534242304	4310-3805010-14	1	Щиток приборов в сборе

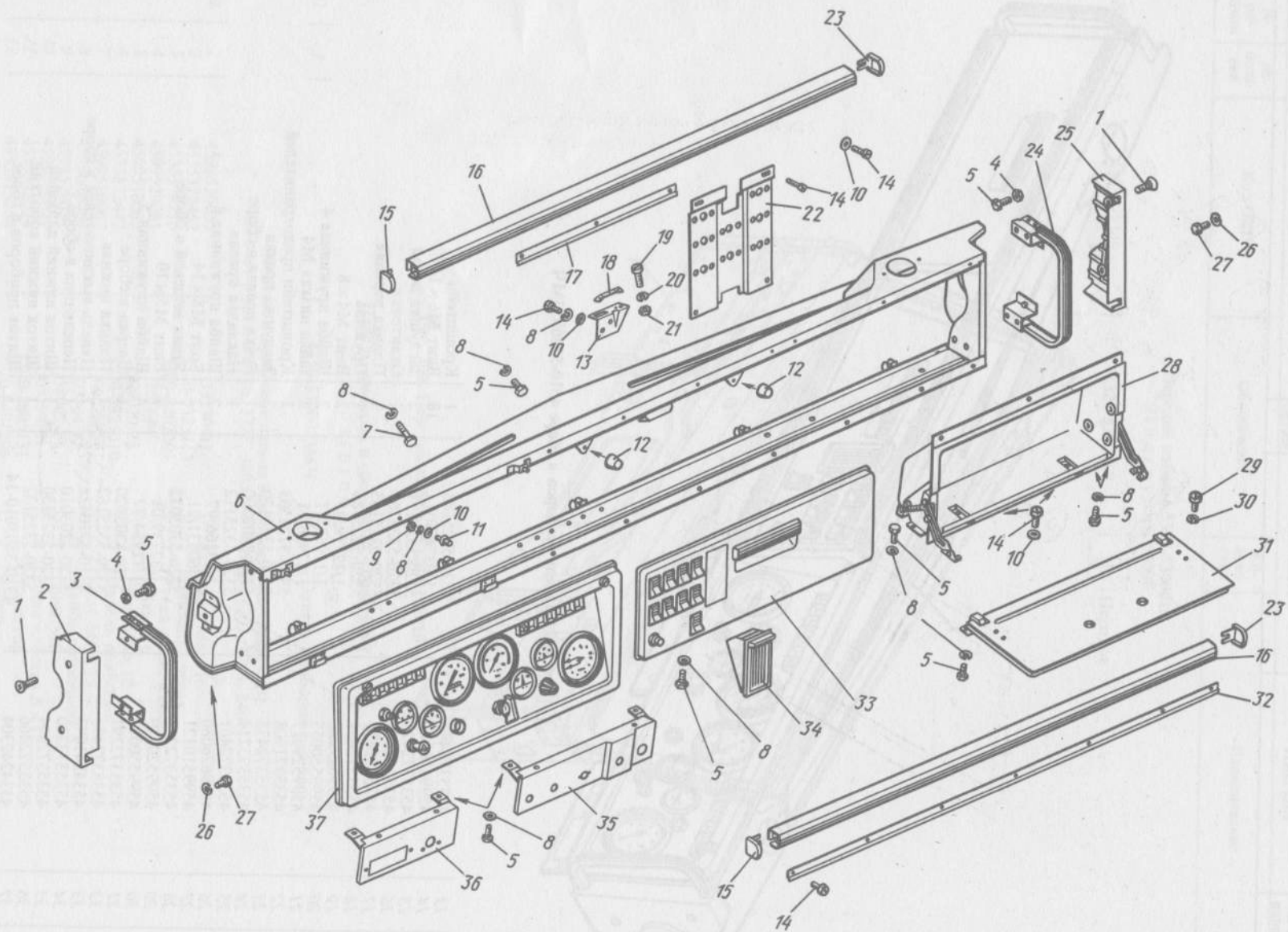


Рис. 202. Монтаж и крепление панели приборов 4310-5300023MЧ



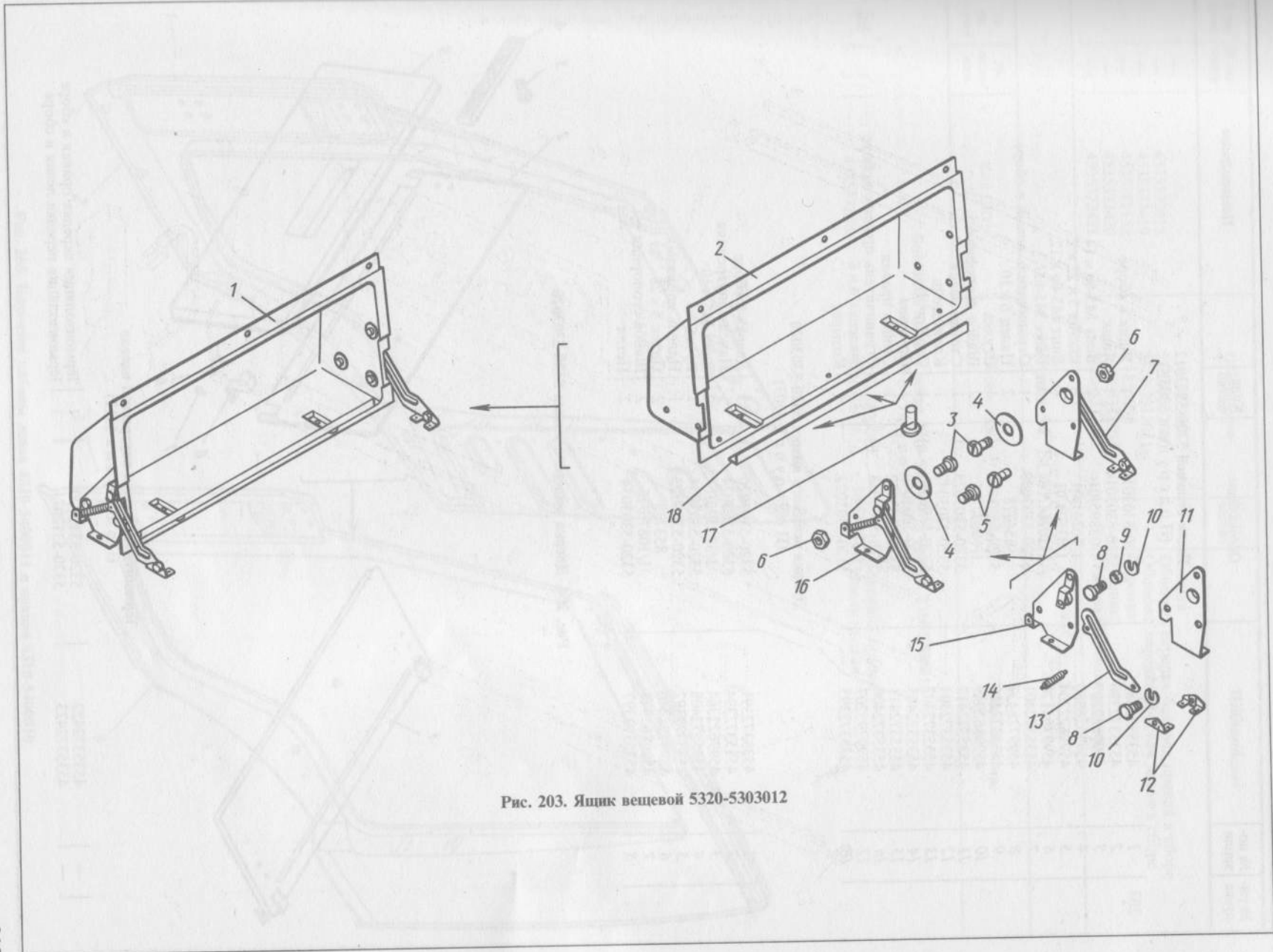


Рис. 203. Ящик вещевой 5320-5303012

№ рисунка	№ позиции	Код ОКП	Обозначение	Количество	Наименование
<b>Ящик вешевой 5320-5303012</b> (Подгруппа 5303)					
203	1	4535372389	5320-5303012	1	Ящик в сборе
	2	4535372390	5320-5303014	1	Ящик
	3	4599622207	1/03895/01	2	Винт М5-6g × 14
	4	4599626880	1/26241/01	6	Шайба 5 × 22 × 2
	5	4599622204	1/03894/01	4	Винт М5-6g × 12
	6	4599794178	1/58964/11	6	Гайка М5-6Н
	7	4535372401	5320-5303039	1	Ограничитель левый в сборе
	8	4599728437	854778	2	Палец 6 × 10
	9	4535372410	5320-5303063	1	Втулка
	10	4599862949	1/10877/76	2	Шайба стопорная 5
	11	4535372412	5320-5303073	1	Стойка левая
	12	4535372404	5320-5303047	1	Кронштейн
	13	4535372402	5320-5303041	1	Ограничитель
	14	4535372405	5320-5303049	1	Пружина
	15	4535372411	5320-5303072	1	Стойка правая
	16	4535372400	5320-5303038	1	Ограничитель правый в сборе
	17	4599795207	1/37677/01	3	Заклепка 4 × 8
	18	4535372395	5320-5303027	1	Козырек
<b>Дверка вешевой ящика 5320-5303020</b> (Подгруппа 5303)					
204	1	4535372391	5320-5303020	1	Дверка в сборе
	2	4535372394	5320-5303024	1	Панель внутренняя
	3	4599622344	1/32739/01	2	Винт М5 × 10
	4	4535372408	5320-5303054	1	Ручка
	5	4535372392	5320-5303022	1	Панель наружная
	6	4599728440	853779	2	Палец 5 × 28
	7	4599862948	1/10876/76	2	Шайба стопорная 4
	8	4535372397	5320-5303034	2	Петля
<b>Рис. 204. Дверка вешевой ящика 5320-5303020</b>					
<b>Термошумоизоляция внутренней панели</b> (Подгруппа 5312)					
—		4535372422	5320-5312070	1	Термоизоляция передка правая в сборе
—		4535372423	5320-5312071	1	Термоизоляция передка левая в сборе

№ позиции	№ позиции	Код ОКП	Обозначение	Количество	Наименование
—	—	—	1/45672/80	4	Кнопка
—	—	4535372418	5320-5312010	1	Обшивка передка боковая правая в сборе
—	—	4535372419	5320-5312011	1	Обшивка передка боковая левая в сборе
—	—	4535381152	853996	6	Скрепка
—	—	4535372420	5320-5312015	2	Обшивка
—	—	4535372421	5320-5312017	2	Прокладка изоляционная

### Группа 54. БОКОВИНА

№ позиции	№ позиции	Код ОКП	Обозначение	Количество	Наименование
-----------	-----------	---------	-------------	------------	--------------

#### Боковина кабины левая 4310-5400011 и правая 4310-5400010 (Подгруппы 5400, 5401)

205	1	4535372484	5320-5400010	1	Боковина правая
	2	4535372486	5320-5401016	1	Панель правая

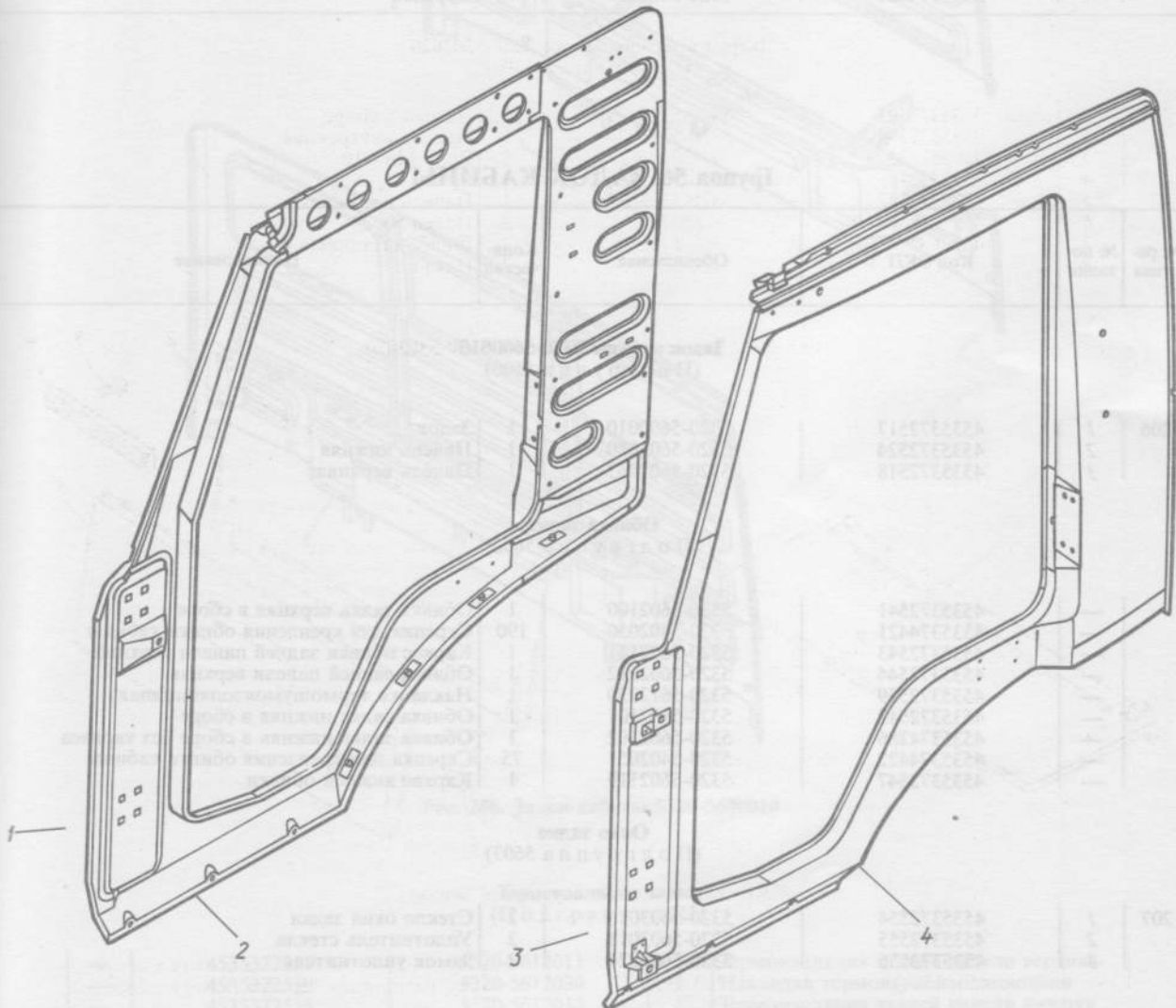


Рис. 205. Боковина кабины левая 4310-5400011 и правая 4310-5400010

№ рисунка	№ позиции	Код ОКП	Обозначение	Количество	Наименование
205	3	4534241403	4310-5400011	1	Боковина левая
	4	4534241404	4310-5401017	1	Панель левая
<b>Обивка боковины кабины</b> (Подгруппа 5402)					
	—	4534242507	4310-5402020	1	Обивка боковины задняя правая в сборе
	—	4534242508	4310-5402021	1	Обивка боковины задняя левая в сборе
	—	4535381149	853994	42	Скрепка крепления боковины
	—	4535372509	5320-5402025	2	Каркас
	—	4535372510	5320-5402026	1	Обивка боковины задняя правая
	—	4535372511	5320-5402027	1	Обивка боковины задняя левая в сборе
	—	4535374421	5320-5402050	135	Скрепка
	—	4535372515	5320-5402700	1	Обивка боковины передняя правая в сборе
	—	4535372516	5320-5402703	1	Обивка боковины передняя левая в сборе
	—	4535372514	5320-5402679	2	Каркас обивки
	—	4535372512	5320-5402028	1	Обивка боковины передняя правая
	—	4535372513	5320-5402029	1	Обивка боковины передняя левая
	—	4535374421	5320-5402050	70	Скрепка

### Группа 56. ЗАДОК КАБИНЫ

№ рисунка	№ позиции	Код ОКП	Обозначение	Количество	Наименование
<b>Задок кабины 5320-5600010</b> (Подгруппа 5600)					
206	1	4535372517	5320-5600010	1	Задок
	2	4535372524	5320-5601080	1	Панель нижняя
	3	4535372518	5320-5601063	1	Панель верхняя
<b>Обивка задка</b> (Подгруппа 5602)					
	—	4535372541	5320-5602100	1	Обивка задка верхняя в сборе
	—	4535374421	5320-5402050	190	Скрепка для крепления обивки кабины
	—	4535372543	5320-5602111	1	Каркас обивки задней панели верхний
	—	4535372544	5320-5602112	1	Обивка задней панели верхняя
	—	4535372559	5320-5612030	1	Накладка термошумоизоляционная
	—	4535372542	5320-5602101	1	Обивка задка нижняя в сборе
	—	4535374286	5320-5602102	1	Обивка задка нижняя в сборе без каркаса
	—	4535374422	5320-5402051	75	Скрепка для крепления обивки кабины
	—	4535372547	5320-5602119	1	Каркас нижней обивки
<b>Окно задка</b> (Подгруппа 5603)					
207	1	4535372554	5320-5603016	2	Стекло окна задка
	2	4535372555	5320-5603018	2	Уплотнитель стекла
	3	4535372556	5320-5603024	2	Замок уплотнителя

№ позиции	№ позиции	Код ОКП	Обозначение	Количество	Наименование
-----------	-----------	---------	-------------	------------	--------------

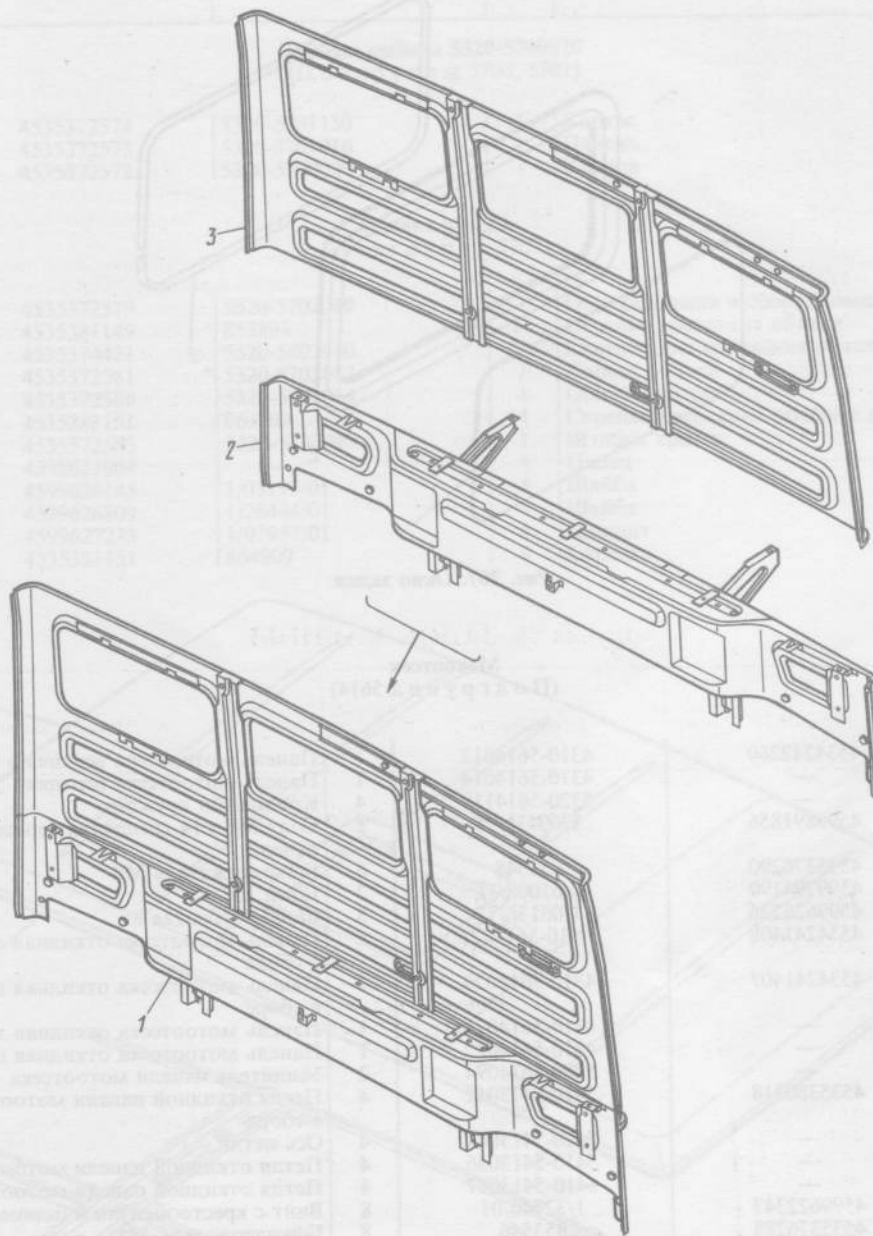


Рис. 206. Задок кабины 5320-5600010

Термоизоляция задка  
(Подгруппа 5612)

—	4535372557	5320-5612011	1	Термоизоляция задней панели верхняя
—	4535372559	5320-5612030	1	Накладка термозумоизоляционная
—	4535372558	5320-5612015	1	Термоизоляция задней панели нижняя

№ рисунка	№ позиции	Код ОКП	Обозначение	Количество	Наименование
<b>Мотоотсек</b> (Подгруппа 5614)					
—	4534242260	4310-5614012	1	1	Панель мотоотсека верхняя в сборе
—	—	4310-5614014	1	1	Панель мотоотсека верхняя
—	—	5320-5614119	4	4	Кронштейн пружины
—	4599891856	1/60431/21	8	8	Болт М8 × 14 крепления верхней панели
—	4535376290	853548	6	6	Гайкодержатель М8
—	4599794190	1/61008/11	2	2	Гайка М8
—	4599626226	1/06156/73	8	8	Шайба зубчатая 8
—	4534241408	4310-5614021	1	1	Панель мотоотсека откидная левая в сборе
—	4534241407	4310-5614020	1	1	Панель мотоотсека откидная правая в сборе
—	—	4310-5614023	1	1	Панель мотоотсека откидная левая
—	—	4310-5614022	1	1	Панель мотоотсека откидная правая
—	—	5320-5614094	2	2	Усилитель панели мотоотсека
—	4535380318	5410-5413042	4	4	Петля откидной панели мотоотсека в сборе
—	—	5410-5413044	4	4	Ось петли
—	—	5410-5413046	4	4	Петля откидной панели мотоотсека верхняя
—	—	5410-5413047	4	4	Петля откидной панели мотоотсека нижняя
—	4599622347	1/32740/01	8	8	Винт с крестообразным шлицем М5 × 12
—	4535376288	853546	8	8	Гайкодержатель М5
—	4599626212	1/06153/71	8	8	Шайба зубчатая 5
—	—	5320-8401296	2	2	Буферок откидной панели мотоотсека
—	—	5410-5406034	2	2	Пружина откидной панели
—	—	5410-5406031	2	2	Держатель дверцы боковины
—	—	5410-5406035	2	2	Планка держателя дверцы
—	—	4310-5406073	2	2	Кронштейн держателя
—	4599792550	1/76711/01	2	2	Винт
—	4599626212	1/06153/71	2	2	Шайба зубчатая 5
—	4599891904	1/60444/21	2	2	Болт М8-6g × 60
—	4599796131	1/26467/01	4	4	Шайба плоская 8 × 20
—	4599794190	1/61008/11	4	4	Гайка М8

### Группа 57. КРЫША КАБИНЫ

№ позиции	№ позиции	Код ОКП	Обозначение	Количество	Наименование
-----------	-----------	---------	-------------	------------	--------------

#### Крыша кабины 5320-5700020 (Подгруппы 5700, 5701)

208	1	4535372574	5320-5701150	1	Каркас
	2	4535372573	5320-5701016	1	Панель
	3	4535372572	5320-5700020	1	Крыша

#### Обивка крыши (Подгруппа 5702)

—	4535372579	5320-5702010	1	Обивка крыши в сборе (комплект)
—	4535381149	853994	15	Скрепка крепления обивки
—	4535374421	5320-5402050	130	Скрепка для крепления обивки кабины
—	4535372581	5320-5702083	1	Каркас обивки
—	4535372580	5320-5702014	1	Обивка крыши
—	4535381151	864909	4	Скрепка крепления штабика крыши
—	4535372583	5320-5702093	1	Штабик крыши
—	4598621004	—	4	Палец
—	4599626145	1/05193/01	4	Шайба
—	4599626809	1/26444/01	4	Шайба
—	4599627273	1/07957/01	4	Шплинт
—	4535381151	864909	4	Скрепка

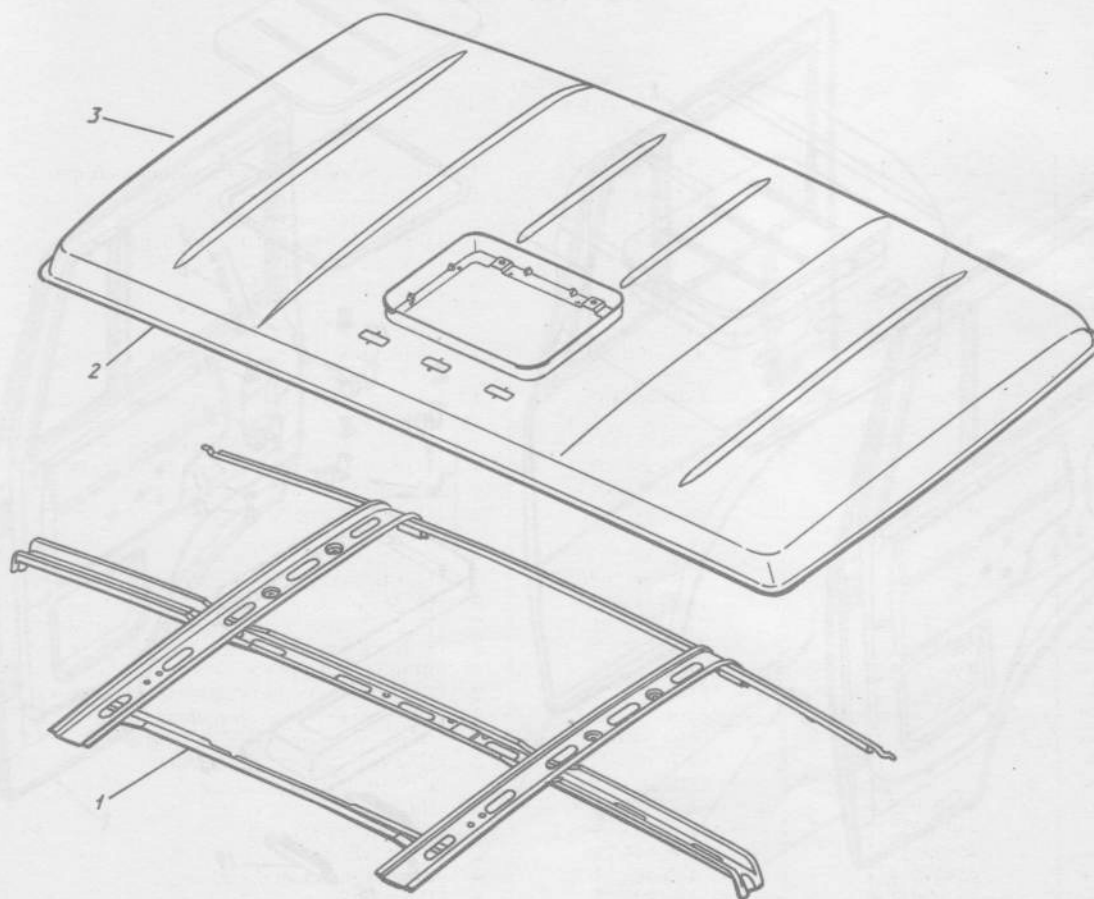


Рис. 208. Крыша кабины 5320-5700020

№ рисунка	№ позиции	Код ОКП	Обозначение	Количество	Наименование
<b>Термоизоляция крыши</b> (Подгруппа 5712)					
	—	4535372584	5320-5712012	1	Термоизоляция
	—	4535372586	5320-5712019	2	Термоизоляция боковая задняя
	—	4535372585	5320-5712015	2	Термоизоляция передняя
	—	4535372587	5320-5712023	1	Термоизоляция средняя
<b>Люки крыши</b> (Подгруппа 5713)					
209	1	4535372588	5320-5713008	1	Люк в сборе
	—	4535372589	5320-5713010	1	Крышка люка в сборе
	2	4535372590	5320-5713012	1	Крышка
	3	4535372597	5320-5713022	1	Уплотнитель
	4	4535372600	5320-5713051	4	Рычаг в сборе
	5	4535372602	5320-5713057	4	Ролик
	6	4535374283	5320-5713067	4	Пружина
	7	4535372601	5320-5713052	4	Рычаг люка
	8	4535372603	5320-5713058	4	Кронштейн
	9	4535372595	5320-5713019	2	Кронштейн левый в сборе
	10	4535372594	5320-5713018	2	Кронштейн правый в сборе

Рис. 209. Люки крыши



№ позиции	№ позиции	Код ОКП	Обозначение	Количество	Наименование
209	11	4599626069	1/05164/77	12	Шайба пружинная
	12	4599622087	1/03765/01	12	Винт
	13	4535372592	5320-5713015	1	Панель облицовки
	14	4535374577	5320-5713050-01	2	Ручка люка
	15	4599622090	1/03766/01	4	Винт

### Группа 61. ДВЕРЬ БОКОВАЯ КАБИНЫ

№ позиции	№ позиции	Код ОКП	Обозначение	Количество	Наименование
-----------	-----------	---------	-------------	------------	--------------

#### Дверь правая (сварка) 5320-6100014 (Подгруппы 6100, 6101, 6106)

210	1	4535374412	5320-6100014	1	Дверь в сборе
	2	4535372611	5320-6101010	1	Панель наружная
	3	4535372782	5320-6106023	2	Петля
	4	4599725018	853655	2	Заклепка 8 × 22
	5	4535372623	5320-6101030	1	Панель внутренняя в сборе

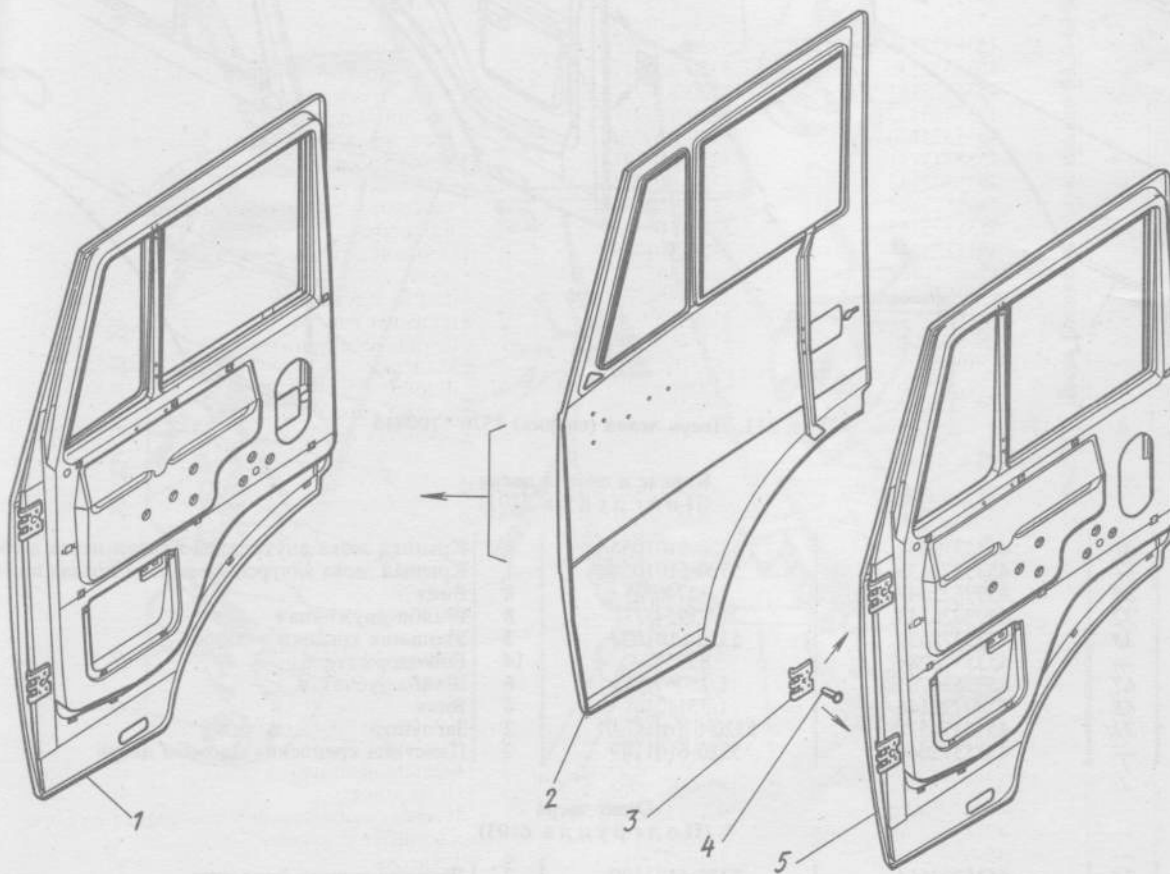


Рис. 210. Дверь правая (сварка) 5320-6100014

№ рисунка	№ позиции	Код ОКП	Обозначение	Количество	Наименование
<b>Дверь левая (сварка) 5320-6100015</b> (Подгруппы 6100, 6101, 6106)					
211	1	4535374413	5320-6100015	1	Дверь в сборе
	2	4599725018	853655	2	Заклепка 8 × 22
	3	4535372782	5320-6106023	2	Петля
	4	4535372624	5320-6101031	1	Панель внутренняя в сборе
	5	4535372612	5320-6101011	1	Панель наружная

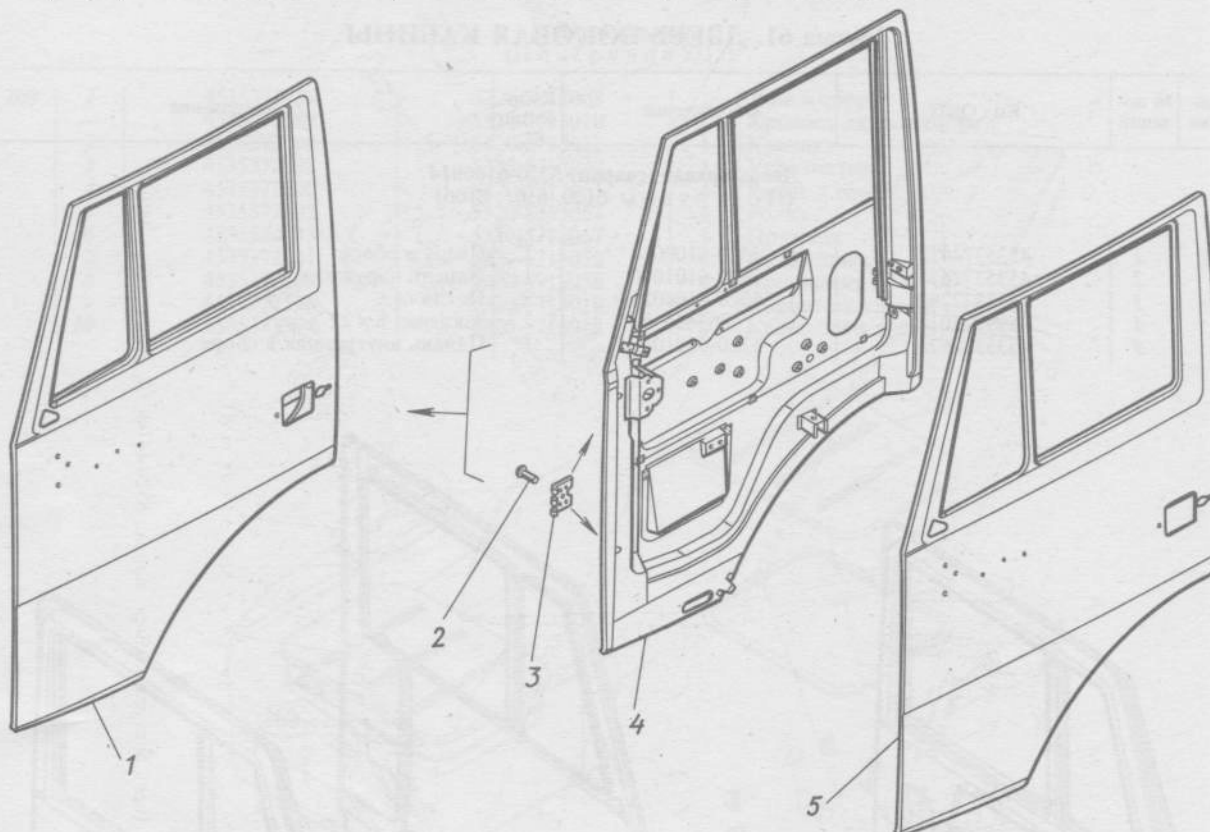


Рис. 211. Дверь левая (сварка) 5320-6100015

<b>Каркас и панели двери</b> (Подгруппа 6101)					
212	31	4535372637	5320-6101055	1	Крышка люка внутренней панели левая в сборе
	—	4535372635	5320-6101054	1	Крышка люка внутренней панели правая в сборе
	30	4599622347	1/32740/01	8	Винт
	32	4599626343	1/11954/77	8	Шайба пружинная
	33	4535372639	5320-6101057	2	Угольник крышки в сборе
	—	4535376284	853543	14	Гайкодержатель
	67	4599626781	1/26067/71	6	Шайба зубчатая
	68	4599792146	1/33112/01	6	Винт
	71	4535374578	5320-6101037-01	2	Заглушка
	—	4535372644	5320-6101149	2	Пластина крепления пломбы двери

<b>Окно двери</b> (Подгруппа 6103)					
212	14	4535372664	5320-6103109	2	Личинка запора форточки
	15	4599626526	1/25419/71	2	Шайба пружинная гнутая
	16	4535372667	5320-6101123	1	Уплотнитель форточки левый
	—	4535372666	5320-6103122	1	Уплотнитель форточки правый

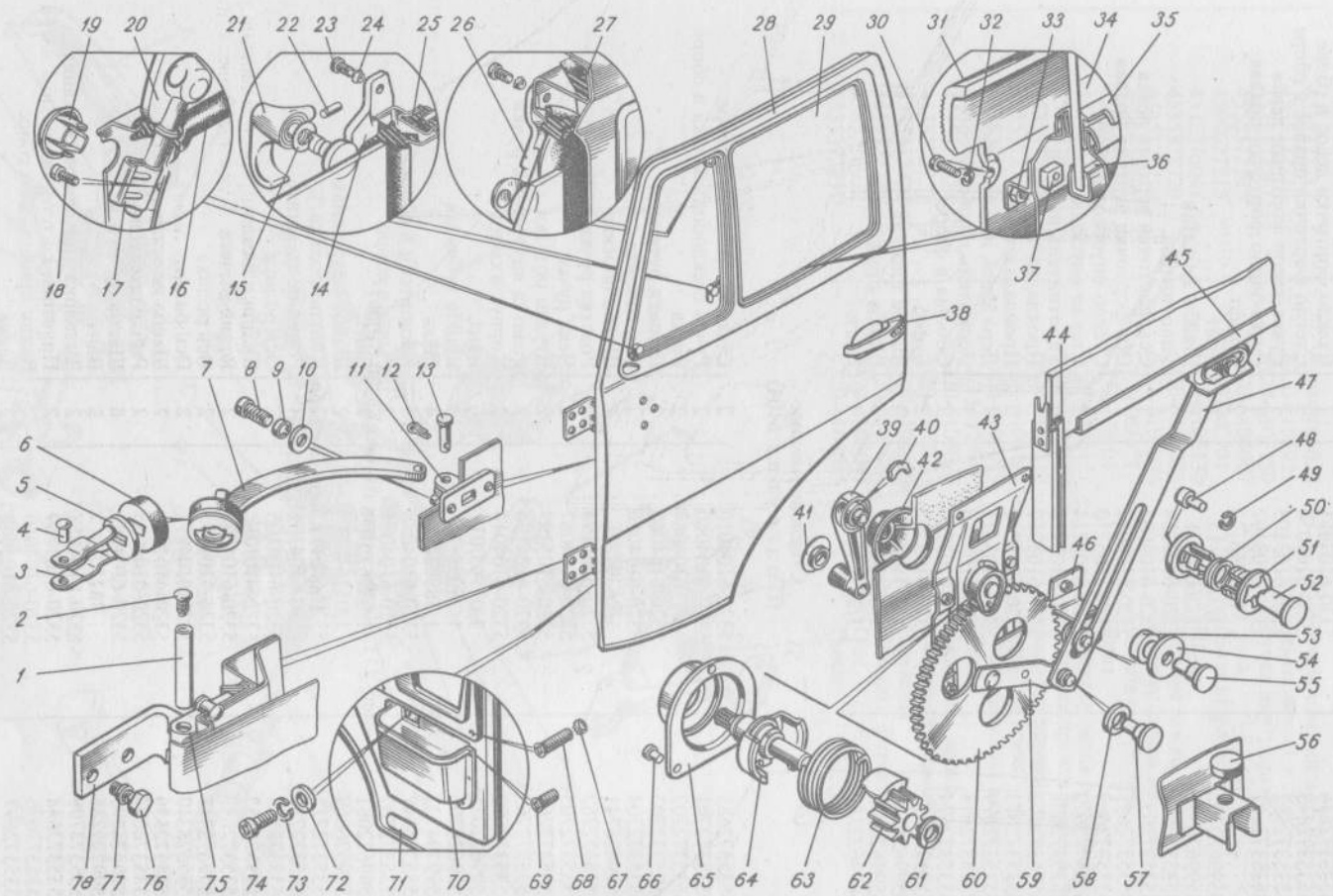


Рис. 212. Дверь боковая в сборе: правая 5320-6100010, левая 5320-6100011

№ рисунка	№ позиции	Код ОКП	Обозначение	Количество	Наименование
212	17	4535372659	5320-6103093	2	Держатель нижней оси
	18	4599622204	1/03894/01	2	Винт
	19	4535372668	5320-6103125	2	Заглушка отверстия Ø20,5
	20	4535372646	5320-6103051	1	Стекло форточки левое в сборе
	—	4535372645	5320-6103050	1	Стекло форточки правое в сборе
	21	4535372662	5320-6103103	1	Ручка-запор форточки левая
	—	4535372661	5320-6103102	1	Ручка-запор форточки правая
	22	—	853763	2	Штифт
	23	4599622702	1/32973/15	6	Винт
	24	4599626776	1/26066/71	6	Шайба зубчатая
	25	4535372676	5320-6103254	2	Уплотнитель
	26	4535372652	5320-6103083	1	Ось форточки верхняя левая
	—	4535372651	5320-6103082	1	Ось форточки верхняя правая
	29	4535372669	5320-6103210	2	Стекло опускаемое в сборе
	34	4535372670	5320-6103214	2	Стекло опускаемое
	35	4535372671	5320-6103215	4	Уплотнитель нижний
	36	4535372672	5320-6103217	2	Прокладка толстая
	—	4535372673	5320-6103218	2	Прокладка тонкая
	44	4535372679	5320-6103311	1	Держатель левый в сборе
	—	4535372678	5320-6103310	1	Держатель правый в сборе
	45	4535372674	5320-6103220	2	Обойма в сборе
	56	4535372677	5320-6103255	2	Буфер
	72	4599626151	1/05194/01	4	Шайба плоская
	73	4599626069	1/05164/77	4	Шайба пружинная
	74	4599622389	1/32760/01	4	Винт

**Стеклоподъемник**  
(Подгруппа 6104)

212	—	4535372688	5320-6104010	2	Стеклоподъемник в сборе
	39	4535372701	5320-6104060	2	Ручка стеклоподъемника в сборе
	—	4535372702	5320-6104064	2	Ручка
	—	4535372703	5320-6104065	2	Головка ручки
	—	4535372704	5320-6104066	2	Ось головки
	—	4599626741	1/26397/01	2	Шайба плоская
	—	4535372762	5320-6105194	2	Розетка ручки в сборе
	40	4535372705	5320-6104067	2	Чека ручки
	41	4535372764	5320-6105197	2	Втулка розетки
	42	4535372763	5320-6105196	2	Розетка внутренней ручки
	43	4535372690	5320-6104014	2	Корпус в сборе
	—	4599622081	1/03763/01	16	Винт
	—	4599626703	1/26053/71	16	Шайба зубчатая
	—	4599794172	1/58962/11	4	Гайка
	46	4535376047	5320-6104088	2	Кронштейн в сборе
	47	4535372707	5320-6104084	2	Рычаг в сборе
	48	4599622081	1/03763/01	2	Винт
	49	4599626069	1/05164/77	2	Шайба пружинная
	50	4535372715	5320-6104103	2	Кольцо ролика
	51	4535372714	5320-6104102	4	Ролик подъемника
	52	4535372716	5320-6104105	2	Ось ролика
	54	4599626853	1/26470/01	2	Шайба плоская
	53	4535372712	5320-6104095	2	Ролик рычага
	55	4535372711	5320-6104093	2	Ось ролика
	57	4535372710	5320-6104091	2	Ось ролика
	58	4599626156	1/05196/01	2	Шайба плоская
	59	4535372694	5320-6104035	2	Рычаг шестерни
	60	4535372693	5320-6104033	2	Шестерня
	61	4599726219	862506	2	Шайба
	62	4535372700	5320-6104058	2	Шестерня тормозного механизма
	63	4535372698	5320-6104054	2	Пружина
	64	4535372696	5320-6104040	2	Валик приводной в сборе
	—	4535372697	5320-6104044	2	Валик
	—	4535372706	5320-6104083	2	Поводок тормозного механизма
	65	4535372699	5320-6104056	2	Корпус тормозного механизма
	66	4599625615	1/06000/01	6	Заклепка

№ по- слова	№ по- значению	Код ОКП	Обозначение	Коли- чество	Наименование
----------------	-------------------	---------	-------------	-----------------	--------------

**Замки и ручки двери**  
(Подгруппа 6105)

—	—	4535372717	5320-6105020	1	Замок правый в сборе
—	—	4535372718	5320-6105021	1	Замок левый в сборе
1	—	4535372761	5320-6105180	2	Ручка внутренняя
2	—	4535372705	5320-6104067	2	Чека
3	—	4599627215	1/07342/01	4	Шплинт разводной
4	—	4535376041	5320-6105130	2	Палец
5	—	4535372720	5320-6105025	1	Корпус замка левый
—	—	4535372719	5320-6105024	1	Корпус замка правый
6	—	4599626791	1/26068/71	6	Шайба зубчатая
7	—	4599722204	1/33128/01	6	Винт
8	—	4535372751	5320-6105111	1	Защелка левая в сборе
—	—	4535372750	5320-6105110	1	Защелка правая в сборе
—	—	4535372752	5320-6105112	1	Защелка правая
—	—	4535372753	5320-6105113	1	Защелка левая
—	—	4535372733	5320-6105079	2	Упор пружины замка
9	—	4599792218	1/33132/01	8	Винт
10	—	4535372724	5320-6105037	1	Фиксатор левый
—	—	4535372723	5320-6105036	1	Фиксатор правый
11	—	4535372726	5320-6105039	2	Пружина
12	—	4535372725	5320-6105038	2	Колодка фиксатора
13	—	4535376032	5320-6105047	2	Ось
14	—	4535372731	5320-6105065	2	Рычаг

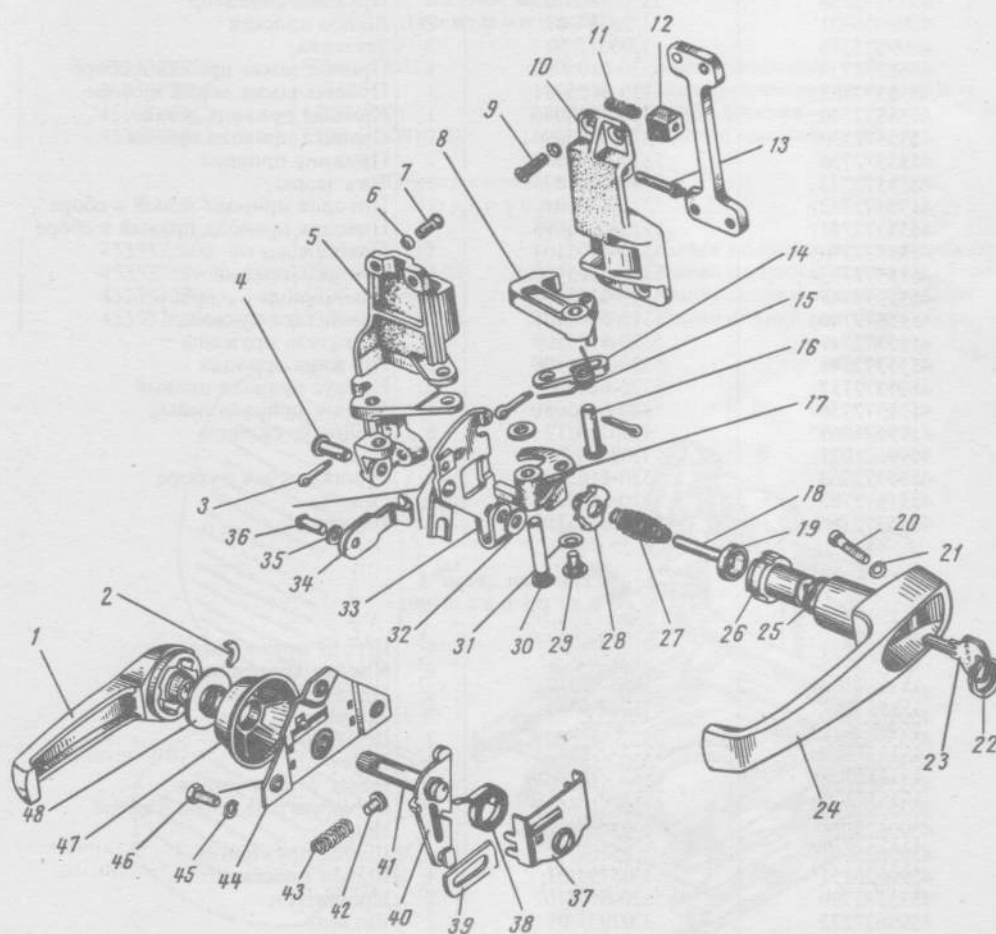


Рис. 213. Ручка, замок, привод замка, фиксатор двери

№ рисунка	№ позиции	Код ОКП	Обозначение	Количество	Наименование	
213	15	4535372729	5320-6105043	1	Пружина левая	
	—	4535372728	5320-6105042	1	Пружина правая	
	16	4535376152	5320-6105120	2	Палец	
—	17	4535372755	5320-6105119	1	Поводок левый	
	—	4535372754	5320-6105118	1	То же, правый	
	212	38	4535372759	5320-6105150	2	Ручка наружная в сборе
—	—	4535372773	5320-6105228	2	Шток кнопки в сборе	
	213	18	4535372774	5320-6105229	2	Шток
	19	4535372775	5320-6105231	2	Опора	
—	20	4599622094	1/03767/15	4	Винт	
—	21	4599626217	1/06154/71	4	Шайба зубчатая	
—	—	4535374775	5320-3708510	2	Ключ замка с кольцом в сборе	
—	22	4535371818	5320-3708515	1	Кольцо	
—	23	4535374776	5320-3708511	2	Ключ замка	
—	24	4535372760	5320-6105152	2	Ручка наружная	
—	25	4535372778	5320-6105315	2	Прокладка кнопки	
—	26	4535372765	5320-6105212	2	Кнопка в сборе	
—	27	4535372776	5320-6105292	2	Пружина	
—	28	4535372777	5320-6105293	2	Крышка	
—	29	4535372745	5320-6105103	2	Ось тяги	
—	30	4535376278	5320-6105115	2	Штифт	
—	31	4535376215	5320-6105102	4	Шайба	
—	32	4599626785	1/26427/01	2	Шайба	
—	33	4535372757	5320-6105125	1	Сбрасыватель левый	
—	—	4535372756	5320-6105124	1	Сбрасыватель правый	
—	34	4535372758	5320-6105127	4	Пружина-фиксатор	
—	35	4599626921	1/26394/01	2	Шайба плоская	
—	36	4599625316	1/05315/50	2	Заклепка	
—	—	4535372734	5320-6105080	1	Привод замка правый в сборе	
—	—	4535372735	5320-6105081	1	Привод замка левый в сборе	
—	37	4535372740	5320-6105095	1	Крышка привода левая	
—	—	4535372739	5320-6105094	1	Крышка привода правая	
—	38	4535372738	5320-6105088	2	Пружина привода	
—	39	4535372732	5320-6105075	2	Тяга замка	
—	—	4535372742	5320-6105099	1	Поводок привода левый в сборе	
—	—	4535372741	5320-6105098	1	Поводок привода правый в сборе	
—	40	4535372744	5320-6105101	1	Поводок левый	
—	—	4535372743	5320-6105100	1	Поводок правый	
—	41	4535372747	5320-6105107	2	Ось привода	
—	—	4535372746	5320-6105105	2	Палец тяги привода	
—	42	4535372749	5320-6105109	2	Толкатель пружины	
—	43	4535372748	5320-6105108	2	Пружина привода	
—	44	4535372737	5320-6105087	1	Корпус привода правый	
—	—	4535372736	5320-6105086	1	Корпус привода левый	
—	45	4599626069	1/05164/77	6	Шайба пружинная	
—	46	4599621021	1/09020/21	6	Болт	
—	—	4535372762	5320-6105194	2	Розетка ручки в сборе	
—	47	4535372763	5320-6105196	2	Розетка	
—	48	4535372764	5320-6105197	2	Втулка	

**Навеска двери**  
(Подгруппа 6106)

212	1	4599728031	853761	4	Штифт пружинный
	2	—	1/45672/80	4	Кнопка крепежная
	3	4535372788	5320-6106095	4	Пружина рычага
	4	4599625360	1/05339/03	2	Заклепка
	5	4535372786	5320-6106087	2	Шайба буфера
	6	4535372785	5320-6106086	2	Буфер
	—	—	5320-6106094	2	Рычаг ограничителя
	7	4535372784	5320-6106083	2	Ограничитель двери в сборе
	8	4599622087	1/03765/01	4	Винт
	9	4599626069	1/05164/77	4	Шайба пружинная
	10	4599626151	1/05194/01	4	Шайба плоская
	11	4535372790	5320-6106102	2	Кронштейн
	12	4599627273	1/07957/01	2	Шплинт
	13	4598621010	260009	2	Палец
	14	4535372782	5320-6106023	4	Петля

№ рисунка	№ позиции	Код ОКП	Обозначение	Количество	Наименование
212	76	4599891157	1/59705/21	16	Болт
	77	4599626084	1/05168/77	16	Шайба пружинная
	78	4535372781	5320-6106022	4	Петля
	—	4535372792	5320-6106104	2	Кронштейн с фиксатором в сборе
	—	4535372789	5320-6106100	2	Фиксатор ограничителя в сборе
	—	4535372793	5320-6106105	4	Фиксатор
	—	4535372794	5320-6106106	4	Скоба фиксатора
	—	4599625109	1/04277/01	4	Закlepка фиксатора
	—	4535372791	5320-6106103	2	Кронштейн фиксатора
	—	4599625102	1/04274/00	8	Закlepка
<b>Уплотнители двери</b> (Подгруппа 6107)					
212	—	4535372795	5320-6107062	2	Уплотнитель проема двери
	27	4535376243	5320-6107147—10	2	Уплотнитель двери

### Группа 68. СИДЕНЬЯ

№ рисунка	№ позиции	Код ОКП	Обозначение	Количество	Наименование
<b>Сиденье водителя</b> (Подгруппа 6800)					
214	—	4535372799	5320-6800010	1	Сиденье водителя в сборе
	1	4595672205	251645	4	Гайка крепления сиденья к полу
	—	4599796112	1/26462/01	4	Шайба плоская
	—	4535376392	5320-6800010-01	1	Сиденье водителя в сборе
<b>Обивка сиденья водителя</b> (Подгруппа 6802)					
—	4535372800	5320-6802310	2	Обивка подушки сиденья в сборе	
—	4535376393	5320-6802310-01	2	Обивка подушки сиденья в сборе	
—	4535372806	5320-6802610	2	Обивка спинки сиденья в сборе	
—	4535376396	5320-6802610-01	2	Обивка спинки сиденья в сборе	

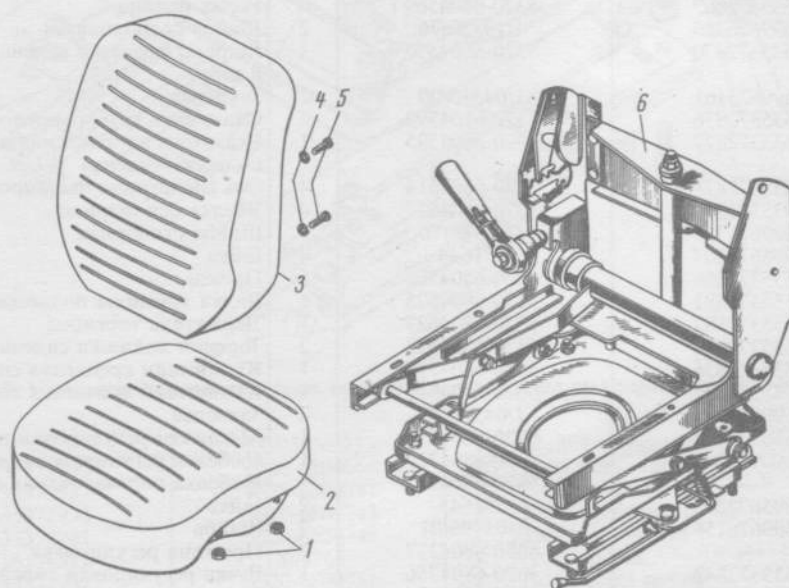


Рис. 214. Сиденье водителя 5320-6800010

№ рисунка	№ позиции	Код ОКП	Обозначение	Количество	Наименование
<b>Подушка сиденья водителя</b> (Подгруппа 6803)					
214	2	4535372812	5320-6803010	2	Подушка сиденья в сборе
	—	4535376399	5320-6803010-01	2	Подушка сиденья в сборе
	—	4595672205	251645	8	Гайка крепления подушки к механизму подressоривания
<b>Механизм регулирования положения сиденья водителя</b> (Подгруппа 6804)					
215	—	4535372817	5320-6804110	1	Механизм перемещения сиденья правый в сборе
	49	4535372818	5320-6804111	1	Механизм перемещения сиденья левый в сборе
214	6	4535372816	5320-6804010	1	Механизм подressоривания сиденья в сборе
215	3	4599624515	1/21647/11	4	Гайка
	48	4599622593	1/32796/01	4	Винт с крестообразным шлицем
	6	4599794190	1/61008/11	4	Гайка
	5	4599626080	1/05166/77	8	Шайба пружинная
	1	4535372820	5320-6804125	4	Ролик механизма перемещения сиденья
	—	4535372821	5320-6804127	4	Вкладыш ролика
	2	4691153961	864736	8	Шарик
	—	4535372823	5320-6804134	2	Направляющая механизма продольного перемещения сиденья верхняя в сборе
	—	4535372825	5320-6804138	2	Направляющая механизма продольного перемещения сиденья нижняя в сборе
	—	4535372827	5320-6804140	1	Стопор механизма продольного перемещения в сборе
	—	4535372832	5320-6804157	1	Ручка привода стопора в сборе
	—	4535372833	5320-6804159	2	Ось стопора
	—	4535372834	5320-6804161	2	Пружина стопора
	50	4535372835	5320-6804163	1	Стяжка механизма перемещения сиденья
	—	4595672204	251644	2	Гайка
	—	4535372843	5320-6804510	1	Боковина подвески сиденья правая в сборе
	39	4535372844	5320-6804511	1	Боковина подвески сиденья левая в сборе
	15	4535372854	5320-6804530	4	Буфер шарнира
	11	4535372857	5320-6804533	4	Сухарь буфера
	52	4535372858	5320-6804540	1	Основание подвески сиденья в сборе
	51	4535372863	5320-6804560	1	Шарнир подвески сиденья передний в сборе
	—	4535372865	5320-6804565	4	Втулка рычага
	12	4535372868	5320-6804568	2	Прокладка подвески сиденья
	13	4535372869	5320-6804569	4	Ролик шарнира
	14	4599626326	1/10880/76	2	Шайба стопорная
	—	4535372870	5320-6804570	1	Шарнир подвески сиденья водителя задний в сборе
	27	4599625161	1/04315/00	2	Заклепка
	23; 40	4535372876	5320-6804592	2	Окантовка трубы торсиона подвески сиденья
	42	4535372877	5320-6804595	1	Указатель направления вращения торсиона подвески сиденья
	9; 47	4535372878	5320-6804614	4	Ось соединения шарниров подвески
	8; 44	4535372879	5320-6804617	4	Втулка оси шарнира
	10; 45	4599626326	1/10880/76	6	Шайба стопорная
	4	4595672207	251646	4	Гайка
	7; 46	4535372868	5320-6804568	6	Прокладка
	24	4535372881	5320-6804625	1	Вилка торсиона подвески
	41	4535372882	5320-6804627	1	Держатель торсиона
	43	4535372880	5320-6804623	2	Торсион подвески сиденья
	—	4535372836	5320-6804312	1	Кронштейн крепления спинки сиденья правый
	—	4535372837	5320-6804313	1	Кронштейн крепления спинки сиденья левый
	—	4599625161	1/04315/00	2	Заклепка
	26	4535372838	5320-6804320	1	Механизм регулировки наклона спинки в сборе
	—	—	5320-6804321	1	Гребенка регулирования спинки левая
	—	—	5320-6804322	1	Гребенка регулирования спинки правая
	—	4595672205	251645	2	Гайка
	—	4599626156	1/05196/01	2	Шайба
	5	—	5320-6804327	2	Пружина регулировки
	18	4535372842	5320-6804756	1	Ручка регулировки торсиона в сборе
	16	4599891867	1/60434/21	1	Болт



№ позиции	Код ОКП	Обозначение	Количество	Наименование
-----------	---------	-------------	------------	--------------

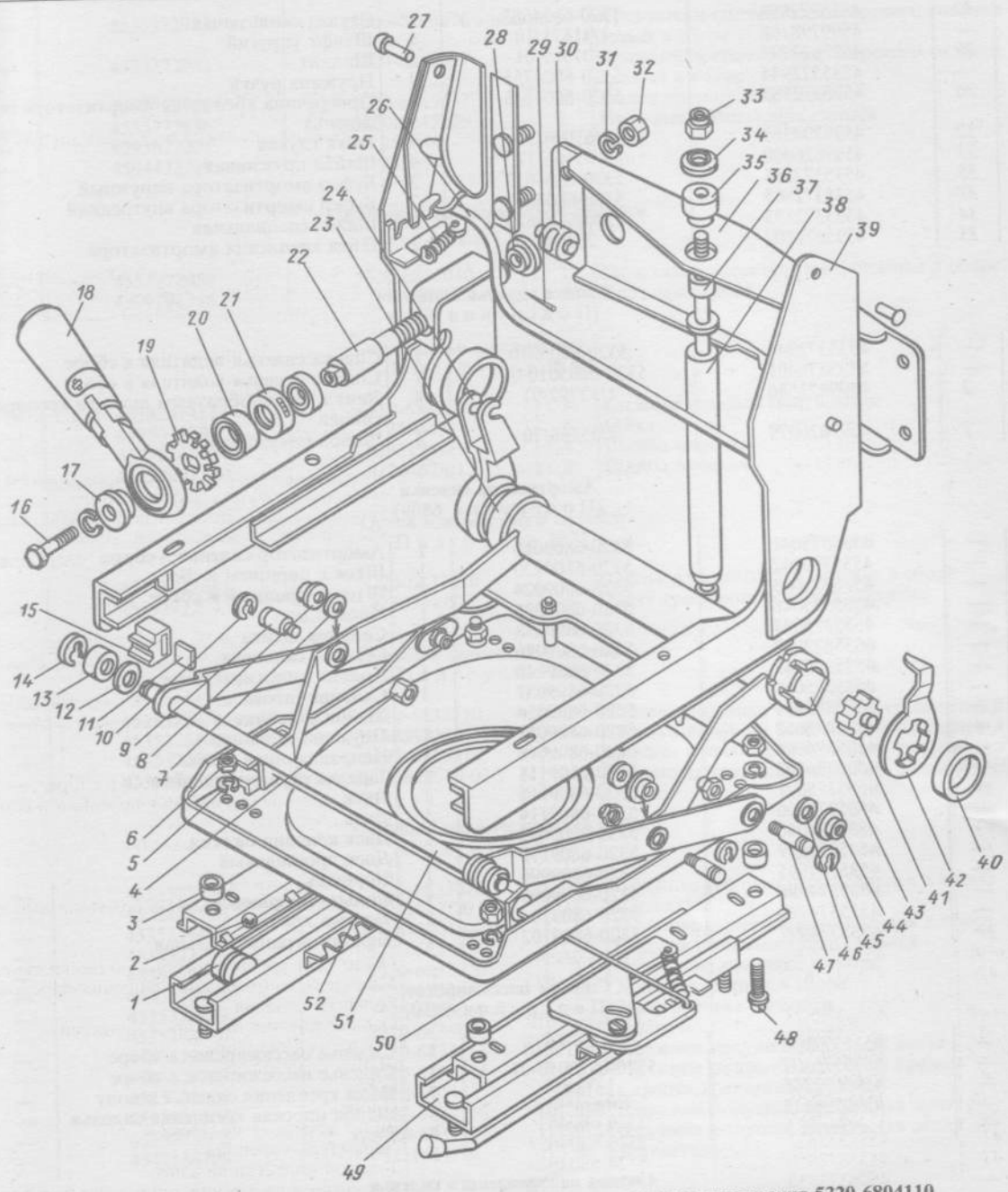


Рис. 215. Установка сиденья водителя, подвеска и механизмы регулирования 5320-6804110

215	—	—	1/05166/21	1	Шайба пружинная
	22	4535372890	5320-6804665	1	Винт регулировки торсиона
	28	4535372937	5320-6804741	1	Ограничитель винта
	—	4535372938	5320-6804743	2	Упор пружины ручки
	19	4535372941	5320-6804749	1	Звездочка винта
	21	4516526322	864767	1	Подшипник
	17	4535372942	5320-6804751	1	Подкладка ручки
	20	4535372897	5320-6804681	2	Подкладка ручки
	—	4535372943	5320-6804753	1	Проставка ручки

№ рисунка	№ позиции	Код ОКП	Обозначение	Количество	Наименование	
215	30	4535372898	5320-6804683	1	Втулка скользящая	
	—	4599798168	1/41621/10	1	Штифт упругий	
	29	4599627297	1/07969/01	1	Шплинт	
	—	4535372944	5320-6804755	1	Пружина ручки	
	36	4535372883	5320-6804643	1	Поперечина крепления амортизатора подвески сиденья	
	32	4599794365	1/61096/11	4	Гайка глухая	
	31	4599626080	1/05166/77	4	Шайба пружинная	
	35	4535372884	5320-6804653	2	Буфер амортизатора наружный	
	37	4535372885	5320-6804655	2	Буфер амортизатора внутренний	
	34	4535372893	5320-6804675	2	Шайба специальная	
	33	4595672207	251646	2	Гайка крепления амортизатора	
	<b>Спинка сиденья водителя</b> (Подгруппа 6305)					
	214	—	4535372946	5320-6805010	1	Спинка сиденья водителя в сборе
		—	4535376401	5320-6805010-01*	1	Спинка сиденья водителя в сборе
2		4599622586	1/32792/01	4	Винт с крестообразным шлицем крепления спинки	
1		4599626079	1/05166/70	4	Шайба пружинная	
<b>Амортизатор сиденья</b> (Подгруппа 6809)						
—	4535375041	5320-6809010	1	Амортизатор сиденья в сборе		
—	4535375042	5320-6809020	1	Шток с поршнем в сборе		
—	4535375043	5320-6809024	1	Шток с крышкой в сборе		
—	4535375046	5320-6809036	1	Прокладка		
—	4535375047	5320-6809038	1	Сальник штока		
—	4535372902	5320-6809046	1	Обойма сальника		
—	4535375049	5320-6809048	1	Кольцо уплотнительное		
—	4535375050	5320-6809052	1	Сальник штока		
—	4535375051	5320-6809054	1	Шайба сальника		
—	4535375052	5320-6809058	1	Пружина сальника		
—	4535374994	5320-6809068	1	Направляющая штока		
—	4535375002	5320-6809118	1	Тарелка ограничительная		
—	4535375001	5320-6809116	1	Диск		
—	4535375000	5320-6809114	1	Диск		
—	4535371040	5320-2905652	1	Диск клапана сжатия		
—	4535374999	5320-6809110	1	Диск дроссельный		
—	4535374995	5320-6809096	1	Поршень		
—	4535374996	5320-6809098	1	Кольцо поршневое		
—	4535374998	5320-6809104	3	Тарелка клапана		
—	4535374997	5320-6809102	1	Тарелка ограничительная		
<b>Сиденье пассажирское</b> (Подгруппа 6810)						
—	4535372950	5320-6810010	1	Сиденье пассажирское в сборе		
—	4535376402	5320-6810010-01	1	Сиденье пассажирское в сборе		
—	4595672205	251645	4	Гайка крепления сиденья к полу		
—	4599796112	1/26462/01	4	Шайба плоская крепления сиденья		
—	—	1/32792/11	4	Винт		
<b>Спинка пассажирского сиденья</b> (Подгруппа 6815)						
—	4535372946	5320-6805010	1	Спинка сиденья в сборе		
—	4535376401	5320-6805010-01	1	Спинка сиденья в сборе		
—	4599622586	1/32792/01	4	Винт с крестообразным шлицем крепления спинки		
—	4599626080	1/05166/77	4	Шайба пружинная		

\* Вариант исполнения с тканевой обивкой.

Код ОКП	Обозначение	Количество	Наименование
—	4535372951	5320-6815076	1 Кронштейн спинки пассажирского сиденья левый в сборе
—	4535372952	5320-6815077	1 Кронштейн спинки пассажирского сиденья правый в сборе
—	4535372955	5320-6815137	2 Палец кронштейна спинки
—	4535372956	5320-6815139	2 Пружина кронштейна спинки
—	4595672207	251646	4 Гайка
—	4594422727	232694	2 Винт
<b>Подставка пассажирского сиденья</b> (Подгруппа 6817)			
—	4535372958	5320-6817010	1 Подставка пассажирского сиденья в сборе
—	4599791386	1/41143/10	4 Болт приварной
<b>Сиденье одноместное</b> (Подгруппа 6830)			
—	4534241411	4310-6830010	1 Сиденье одноместное в сборе
—	4595672205	251645	6 Гайка
—	4599626156	1/05196/01	4 Шайба плоская
—	4599796112	1/26462/01	2 Шайба плоская
<b>Остов одноместного сиденья</b> (Подгруппа 6831)			
—	4535372968	5320-6831010	1 Остов одноместного сиденья в сборе
—	4599791277	1/38381/71	4 Болт крепления остова к подушке
<b>Обивка одноместного сиденья</b> (Подгруппа 6832)			
—	4535372974	5320-6832310	1 Обивка подушки одноместного сиденья в сборе
—	4535376403	5320-6832310-01*	1 Обивка подушки одноместного сиденья в сборе
—	4535372981	5320-6832610	1 Обивка спинки одноместного сиденья в сборе
—	4535376407	5320-6832610-01*	1 Обивка спинки одноместного сиденья в сборе
<b>Подушка одноместного сиденья</b> (Подгруппа 6833)			
—	4535372990	5320-6833010	1 Подушка одноместного сиденья в сборе
—	4532136706	1/21617/70	21 Держатель
—	4535376409	5320-6833010-01*	1 Подушка одноместного сиденья в сборе
—	4535372991	5320-6833011	1 Подушка одноместного сиденья
—	4535372992	5320-6833020	1 Основание подушки в сборе
—	4535372998	5320-6833060	1 Каркас подушки в сборе
—	4535372999	5320-6833068	1 Заматрасовка подушки
—	4535373000	5320-6833086	1 Рамка
—	4535373002	5320-6833113	1 Пружина подушки наружная левая
—	4535373003	5320-6833114	1 Пружина подушки наружная правая
—	4535373004	5320-6833115	6 Скрепка крепления пружин
—	4535373005	5320-6833116	3 Пружина подушки внутренняя правая
—	4535373006	5320-6833117	3 Пружина подушки внутренняя левая
—	4542136706	1/21617/70	8 Держатель
<b>Механизм регулирования положения одноместного сиденья</b> (Подгруппа 6834)			
—	4535372817	5320-6804110	1 Механизм перемещения сиденья водителя правый в сборе
—	4535372818	5320-6804111	1 Механизм перемещения сиденья водителя левый в сборе
—	4535372819	5320-6804121	4 Втулка крепления механизма перемещения

№ рисунка	№ позиции	Код ОКП	Обозначение	Количество	Наименование
—	—	4599622593	1/32796/01	4	Винт с крестообразным шлицем
—	—	4599626080	1/05166/77	4	Шайба пружинная
—	—	4595672204	251644	2	Гайка
—	—	4535373023	5320-6834179	1	Стяжка механизма перемещения одноместного сиденья
—	—	4535373008	5320-6834140	1	Проставка механизма перемещения одноместного сиденья в сборе
—	—	4599791433	1/41410/10	4	Болт приварной
—	—	4535373010	5320-6834153	1	Фиксатор механизма регулирования угла наклона спинки
—	—	4599796226	1/35505/01	1	Шайба плоская
—	—	4599627297	1/07969/01	1	Шплинт разводной
—	—	4535373011	5320-6834155	1	Пружина механизма регулирования угла наклона спинки
—	—	4535373012	5320-6834157	1	Ручка фиксатора
—	—	4535373013	5320-6834159	1	Держатель ручки фиксатора
—	—	4535373024	5320-6834181	1	Шайба
—	—	4599626326	1/10880/76	1	Шайба стопорная
—	—	4535373022	5320-6834177	1	Ось фиксатора одноместного сиденья
—	—	4599862948	1/10876/76	1	Шайба стопорная
—	—	4535373015	5320-6834163	2	Шток механизма регулирования угла наклона спинки
—	—	4535373016	5320-6834165	2	Пружина механизма регулирования угла наклона спинки
—	—	4535373017	5320-6834167	4	Втулка пружины
—	—	4599626162	1/05201/01	2	Шайба
—	—	4535373018	5320-6834169	2	Кронштейн штока
—	—	4535373019	5320-6834171	2	Упор пружины

**Спинка одноместного сиденья**  
(Подгруппа 6835)

214	3	4535373025	5320-6835010	1	Спинка одноместного сиденья в сборе
—	—	4535376410	5320-6835010-01*	1	Спинка одноместного сиденья в сборе
—	4	4599626079	1/05166/70	4	Шайба пружинная
—	5	4599622586	1/32792/01	4	Винт
—	—	4535373026	5320-6835011	1	Подушка спинки
—	—	4535373027	5320-6835018	1	Основание спинки с пружинами в сборе
—	—	4535373028	5320-6835020	1	Основание спинки в сборе
—	—	4535373043	5320-6835143	2	Ось спинки
—	—	4535373029	5320-6835023	2	Подшипник оси
—	—	4535373045	5320-6835147	2	Втулка оси
—	—	4599627297	1/07969/01	1	Шплинт разводной
—	—	4599796226	1/35505/01	3	Шайба плоская
—	—	4595531510	250977	2	Гайка
—	—	4599627223	1/07346/01	2	Шплинт разводной
—	—	4535374102	5320-6835081	1	Панель спинки задняя
—	—	4599892084	1/56142/01	8	Винт самонарезающий
—	—	4535373038	5320-6835068	1	Заматрасовка спинки
—	—	4535373039	5320-6835090	3	Пружина спинки № 1
—	—	4535373040	5320-6835094	3	Пружина спинки № 3
—	—	4535373041	5320-6835096	1	Пружина спинки № 4
—	—	4535373042	5320-6835098	1	Пружина спинки № 5
—	—	4542136706	1/21617/70	35	Держатель
—	—	—	5320-6835054	4	Держатель пружин

\* Вариант исполнения с тканевой обивкой.

## Группа 81. ВЕНТИЛЯЦИЯ И ОТОПЛЕНИЕ

№ позиции	№ позиции	Код ОКП	Обозначение	Количество	Наименование
<b>Отопитель</b> (Подгруппа 8101)					
216	87	4535373067	5320-8101060	1	Радиатор отопителя в сборе
	88	4599621027	1/09022/21	4	Болт
	89	4599626151	1/05194/01	8	Шайба
	90	4535373066	5320-8101023	2	Уплотнитель кожуха
	92	4599626069	1/05164/77	4	Шайба пружинная
	93	4599794172	1/58962/11	4	Гайка
	94	4535373077	5320-8101079	1	Уплотнитель радиатора
	—	4535373082	5320-8101256	1	Распределитель правый в сборе
	84	4535373083	5320-8101257	1	Распределитель левый в сборе
	76	4535373087	5320-8101282	2	Ось заслонки в сборе
	83	4535376201	5320-8101277-01	2	Заслонка распределителя
	102	4535373084	5320-8101259	2	Распределитель
	—	4599795207	1/37677/01	4	Заклепка
	—	4599626140	1/05192/01	4	Шайба
<b>Обогрев стекол</b> (Подгруппа 8102)					
216	40	4535373092	5320-8102030	2	Сопло обдува в сборе
	—	4535373093	5320-8102033	4	Сопло
	66	4599792146	1/33112/01	4	Винт
	67	4535373096	5320-8102047	2	Фланец крепления распределителя
	68	4535376547	5320-8102026-01	2	Распределитель
	69	4535373097	5320-8102050	2	Патрубок подводящий в сборе
	—	4535376288	853546	4	Гайкодержатель
	74	4599626145	1/05193/01	4	Шайба
	75	4599622219	1/03899/01	4	Винт
	80	4535373101	5320-8102056	2	Шланг обдува ветрового стекла
	81	4535373102	5320-8102077	2	Шланг обдува бокового стекла
	82	4599880008	853893	4	Хомутик
<b>Вентиляция</b> (Подгруппа 8104)					
	—	4534240278	4310-8104210	1	Вентилятор кабины в сборе
	—	4599621021	1/09020/21	2	Болт
	—	4599626069	1/05164/77	2	Шайба пружинная
	—	4534241437	4310-8104213	1	Крыльчатка вентилятора
	—	4534241438	4310-8104215	1	Фланец кронштейна вентилятора нижний
	—	4534241439	4310-8104217	1	Накладка нижнего фланца кронштейна вентилятора
	—	4534241440	4310-8104219	1	Фланец кронштейна вентилятора верхний
	—	4534241441	4310-8104220	1	Накладка верхнего фланца кронштейна вентилятора
	—	4599891859	1/60432/21	2	Болт
	—	4599626156	1/05196/01	2	Шайба плоская
	—	4534241444	4310-8104291	2	Наконечник стойки кронштейна вентилятора
	—	4534241442	4310-8104222	1	Стойка кронштейна вентилятора в сборе
	—	4534241443	4310-8104289	1	Стержень стойки
<b>Кран сливной 5320-8105010</b> (Подгруппы 1305, 8105)					
217	1	4535373104	5320-8105010	1	Кран сливной в сборе
	2	4535373107	5320-8105017	1	Ручка
	3	4535373108	5320-8105032	2	Шайба

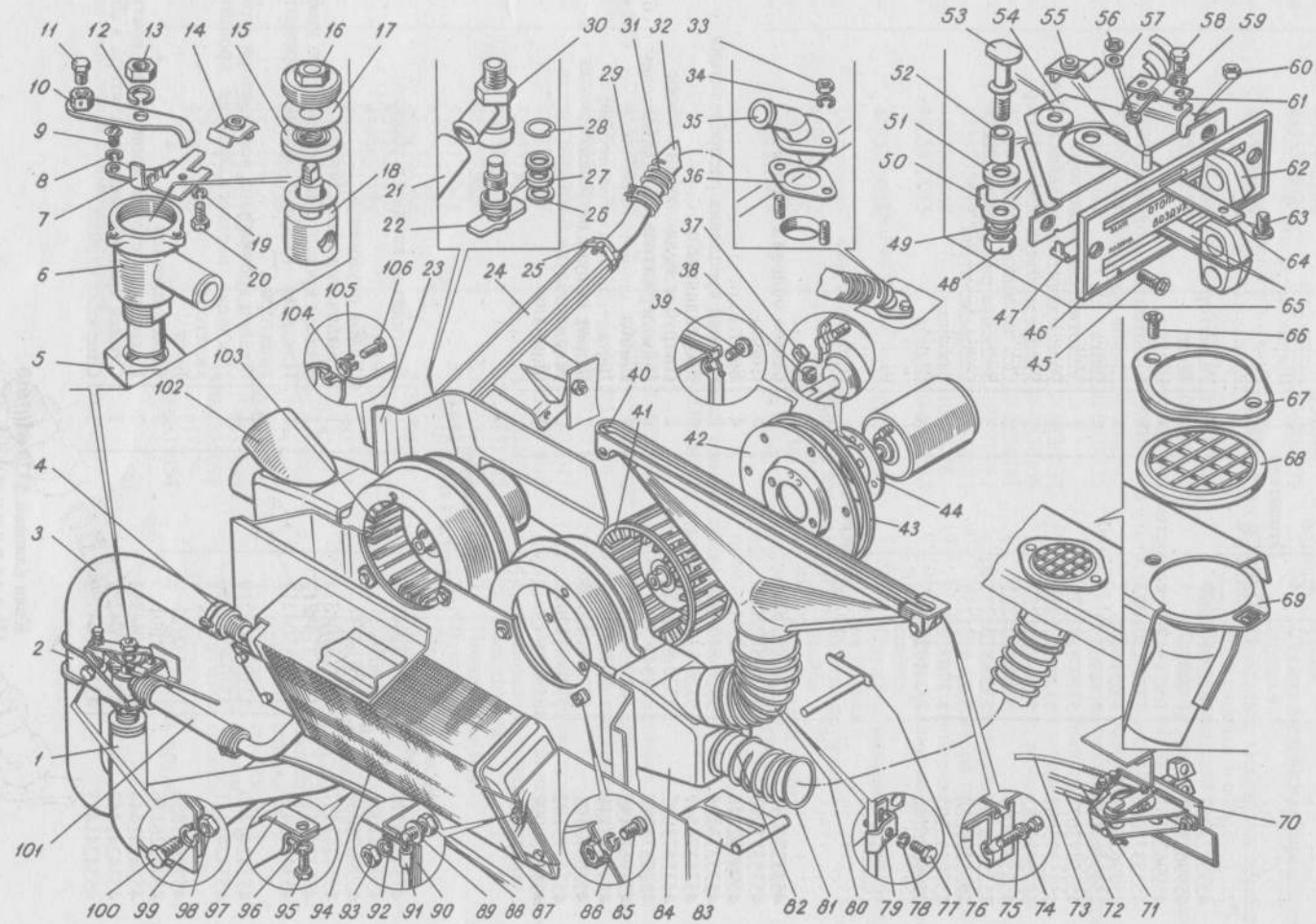


Рис. 216. Установка элементов отопления и вентиляции кабины

№ позиции	№ позиции	Код ОКП	Обозначение	Количество	Наименование
217	4	4535376370	5320-1305039	1	Сальник
	5	4535370457	5320-1305030	1	Пробка в сборе
	6	4535370452	5320-1305020	1	Корпус
	7	4535370454	5320-1305024	1	Держатель
	8	4691286152	5320-1305027	1	Шарик запорный 9
	9	4535373106	5320-8105015	1	Пробка в сборе
	10	4535373110	5320-8105038	1	Кольцо замочное
	11	4535373105	5320-8105013	1	Корпус

**Краны системы отопления**  
(Подгруппа 8105)

216	—	4535373111	5320-8105160	1	Кран в сборе
	5	4599624144	1/07269/11	1	Гайка
	6	4535373112	5320-8105165	1	Корпус крана
	7	4535373114	5320-8105199	1	Кронштейн прижима
	8	4599626338	1/11957/77	2	Шайба пружинная
	9	4599622298	1/32718/01	2	Винт
	10	4535373116	5320-8105260	1	Рычаг крана в сборе
	—	4535373117	5320-8105261	1	Рычаг
	—	4535373089	5320-8101291	1	Втулка
	11	4599721028	853013	1	Болт
	12	4599626080	1/05166/77	1	Шайба пружинная
	13	4599794190	1/61008/11	1	Гайка
	14	4535373129	5320-8109055	1	Прижим троса
	15	4535373115	5320-8105231	1	Уплотнитель
	16	4535373119	5320-8105271	1	Втулка
	17	4599726204	852501	2	Шайба уплотнительная
	18	4535373118	5320-8105269	1	Пробка
	19	4599626341	1/11954/70	1	Шайба пружинная
	20	4599721028	853013	1	Болт
	—	4535373104	5320-8105010	1	Кран сливной в сборе
	22	4535373106	5320-8105015	1	Пробка в сборе
	—	4535370457	5320-1305030	1	Пробка с шариком и держателем в сборе
	—	4535370452	5320-1305020	1	Корпус запорной пробки
	—	4535370454	5320-1305024	1	Держатель запорной пробки
	—	4691286152	5320-1305027	1	Шарик запорный
	—	4535373107	5320-8105017	1	Ручка
	26	4535373108	5320-8105032	2	Шайба
	27	4535376370	5320-8105039	1	Сальник

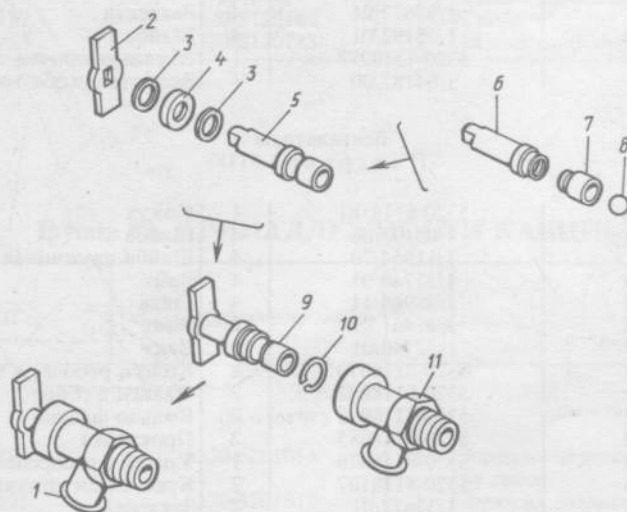


Рис. 217. Кран сливной 5320-8105010

№ рисунка	№ позиции	Код ОКП	Обозначение	Количество	Наименование
216	28	4535373110	5320-8105038	1	Кольцо замочное
	30	4535373105	5320-8105013	1	Корпус крана
<b>Управление отоплением</b> (Подгруппа 8109)					
216	70	4535376380	5320-8109020-10	1	Привод
	45	4599622454	1/32742/01	2	Винт
	46	4535373139	5320-8109229	1	Шкала
	47	4535373128	5320-8109053	1	Планка
	48	4595672205	251645	1	Гайка самоконтрящаяся
	49	4599726088	853633	2	Шайба
	50	4535373127	5320-8109051	1	Разделитель рычагов
	51	4599796131	1/26467/01	2	Шайба
	52	4535373126	5320-8109049	1	Втулка оси
	53	4535373125	5320-8109048	1	Ось рычагов
	54	4535373121	5320-8109022	1	Корпус в сборе
	55	4535373129	5320-8109055	2	Прижим троса
	—	4599626341	1/11954/70	2	Шайба пружинная
	—	4599721028	853013	2	Болт
	56	4542131157	2101-3402068	3	Шайба стопорная
	57	4599626140	1/05192/01	4	Шайба
	58	4599721028	853013	2	Болт
	59	4599626341	1/11954/70	2	Шайба пружинная
	60	4599624989	1/40898/01	2	Гайка
	61	4535373133	5320-8109137	1	Прижим троса
	62	4535373123	5320-8109044	3	Ручка
	63	4594123552	231550	3	Винт
	64	4535373137	5320-8109226	1	Рычаг в сборе
	65	4535373135	5320-8109210	2	Рычаг в сборе
	71	4535373130	5320-8109114	1	Трос управления правой заслонкой в сборе
	—	4535373131	5320-8109115	1	Жила троса
	—	4535373132	5320-8109117	1	Оболочка троса
	72	4535373140	5320-8109240	1	Трос управления левой заслонкой в сборе
	—	4535373141	5320-8109244	1	Жила троса
	—	4535373142	5320-8109246	1	Оболочка троса
	73	4535373243	5320-8109354	1	Трос управления краном отопителя в сборе
—	4535373145	5320-8109358	1	Жила троса	
—	4535373144	5320-8109356	1	Оболочка троса	
77	4599721028	853013	2	Болт	
78	4599626341	1/11954/70	2	Шайба пружинная	
79	4535373147	5320-8109365	2	Прижим троса	
—	4535373146	5320-8109363	2	Кронштейн прижима	
—	4599795207	1/37677/01	4	Заклепка	
—	4599626140	1/05192/01	4	Шайба	
—	4535370497	5320-1310277	1	Втулка оболочки троса	
91	—	1/04187/00	1	Закрытая скоба троса	
<b>Вентиляторы</b> (Подгруппа 8118)					
216	23	4535373165	5320-8118101	1	Кожух
	104	4599626145	1/05193/01	4	Шайба
	105	4599626341	1/11954/70	4	Шайба пружинная
	106	4599622347	1/32740/01	4	Винт
	37	4599794178	1/58964/11	4	Гайка
	38	4599792465	1/37461/01	2	Винт
	39	4599622347	1/32740/01	12	Винт
	41	4535373158	5320-8118070	2	Колесо рабочее в сборе
	42	4535373161	5320-8118092	2	Фланец в сборе
	43	4535373162	5320-8118093	2	Кольцо фланца
	44	4535373160	5320-8118085	2	Прокладка
	—	4535373148	5320-8118026	1	Улитка с распределителем правая в сборе
	—	4535373166	5320-8118107	2	Кронштейн кожуха
	—	4599795207	1/37677/01	4	Заклепка
	—	4535373150	5320-8118028	1	Улитка отопителя правая в сборе



№ позиции	№ позиции	Код ОКП	Обозначение	Количество	Наименование
206	—	4535373151	5320-8118029	1	Улитка отопителя левая в сборе
	—	4535373149	5320-8118027	1	Улитка с распределителем левая в сборе
	85	4599622389	1/32760/01	6	Винт
	86	4599626069	1/05164/77	6	Шайба пружинная
	103	4535373157	5320-8118069	2	Колесо рабочее с электродвигателем в сборе
<b>Трубопроводы системы отопления</b> (Подгруппа 8120)					
206	1	4535373177	5320-8120110	1	Шланг подводящий средний в сборе
	2	4535373188	5320-8120167	1	Скоба отводящего шланга
	100	4599621027	1/09022/21	1	Болт
	3	4535373181	5320-8120132	1	Шланг отопителя отводящий в сборе
	—	4535373182	5320-8120133	1	Шланг
	—	4535373183	5320-8120137	1	Прокладка термоизоляционная
	—	4535373184	5320-8120139	1	Оболочка шланга
	4	4599862152	1/21710/90	4	Хомут в сборе
	21	4535373176	5320-8120063	1	Шланг сливной
	24	4535373167	5320-8120018	1	Труба подводящая в сборе
	—	4599891856	1/60431/21	2	Болт
	—	4599626080	1/05166/77	2	Шайба пружинная
	—	4535373169	5320-8120020	1	Труба подводящая в сборе
	—	4535373881	5320-8120027	1	Термоизоляция трубы
	—	4535373173	5320-8120028	1	Оболочка трубы (верхняя половина)
	—	4535373174	5320-8120029	1	Оболочка трубы (нижняя половина)
	25	4599862152	1/21710/90	2	Хомут в сборе
	29	4599862038	1/01690/90	8	Хомут в сборе
	—	4599862062	1/01730/01	8	Хомутик
	—	4599622284	1/32696/01	8	Винт
	—	4599624061	1/01969/01	8	Гайка
	31	4535373186	5320-8120149	1	Оболочка шланга
	—	4535373175	5320-8120059	1	Трубка отводящего шланга
	32	4535373178	5320-8120111	2	Шланг отопителя
	—	4535373179	5320-8120114	1	Прокладка теплоизоляционная
	—	4535373180	5320-8120115	1	Оболочка шланга
	33	4599794172	1/58962/11	1	Гайка
	34	4599626069	1/05164/77	1	Шайба пружинная
	35	4535373168	5320-8120019	1	Патрубок отбора воды
	99	4599626069	1/05164/77	2	Шайба пружинная
	98	4599794172	1/58962/11	2	Гайка
	36	4535373170	5320-8120023	1	Прокладка патрубка
	95	4599891856	1/60431/21	1	Болт
	96	4599626080	1/05166/77	1	Шайба пружинная
	97	4535373187	5320-8120165	1	Скоба
	101	4535373185	5320-8120143	1	Шланг подводящий передний

### Группа 82. ПРИНАДЛЕЖНОСТИ КАБИНЫ

№ рисунка	№ позиции	Код ОКП	Обозначение	Количество	Наименование
<b>Зеркала</b> (Подгруппа 8201)					
218	—	4535373192	5320-8201013	1	Зеркало заднего вида с кронштейном в сборе левое
	—	4535373191	5320-8201012	1	Зеркало заднего вида с кронштейном в сборе правое
	—	4535374220	5320-8201040	1	Держатель с кронштейном правый в сборе
	—	4535374219	5320-8201041	1	Держатель с кронштейном левый в сборе

№ рисунка	№ позиции	Код ОКП	Обозначение	Количество	Наименование
-----------	-----------	---------	-------------	------------	--------------

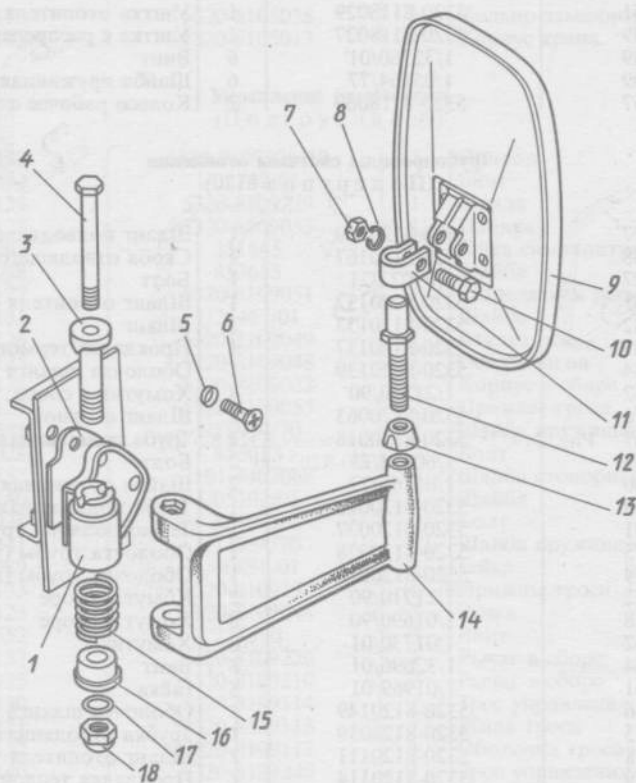


Рис. 218. Зеркало наружное заднего вида

218	1	4535373199	5320-8201047	1	Кронштейн левый
	—	4535373198	5320-8201046	1	Кронштейн правый
	2	4535373201	5320-8201051	2	Прокладка
	3	4535373207	5320-8201080	2	Втулка
	4	4599891206	1/59722/21	2	Болт
	5	4599626791	1/26068/71	6	Шайба зубчатая
	6	4599792211	1/33130/01	6	Винт
	7	4599794190	1/61008/11	2	Гайка
	8	4599626080	1/05166/77	2	Шайба пружинная
	—	4535374414	5320-8201020-01	2	Зеркало заднего вида в сборе
	9	4535374415	5320-8201030-10	2	Корпус в сборе
	—	4535374417	5320-8201034-10	2	Корпус
	—	4535373195	5320-8201037	4	Кронштейн
	—	4599625356	1/05338/00	8	Заклепка
	10	4599891878	1/60439/21	2	Болт
	11	4535373197	5320-8201043	2	Хомут
	12	4535373200	5320-8201049	2	Шток
	13	4535373205	5320-8201073	2	Гайка
14	4535373196	5320-8201042	2	Держатель	
15	4535373209	5320-8201083	2	Пружина	
16	4535373210	5320-8201085	2	Опора пружины	
17	4599626736	1/26056/71	2	Шайба зубчатая	
18	4599624898	1/40549/11	1	Гайка глухая	

Ручка входная левая 5320-8202201 и правая 5320-8202200  
(Подгруппа 8202)

219	1	4535373215	5320-8202201	1	Ручка левая в сборе
	2	4535373214	5320-8202200	1	Ручка правая в сборе
	3	4535373216	5320-8202202	2	Кронштейн

№ позиции	№ позиции	Код ОКП	Обозначение	Количество	Наименование
-----------	-----------	---------	-------------	------------	--------------

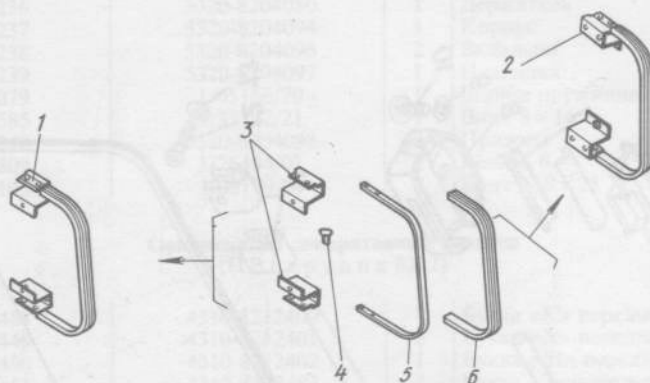


Рис. 219. Ручка входная левая 5320-8202201 и правая 5320-8202200

219	4	4599625357	1/05338/01	4	Заклепка 5 × 10
	5	4535373218	5320-8202223	1	Каркас
	6	4535374681	5320-8202227-01	1	Окантовка

**Пепельница 5320-8203010**  
(Подгруппа 8203)

220	1	4535373220	5320-8203010	1	Пепельница передняя в сборе
	2	4535373223	5320-8203032	1	Гнезда
	3	4535373224	5320-8203033	1	Окантовка
	4	4535373225	5320-8203044	1	Пружина
	5	4535373222	5320-8203025	1	Гаситель
	6	4535373221	5320-8203024	1	Коробка

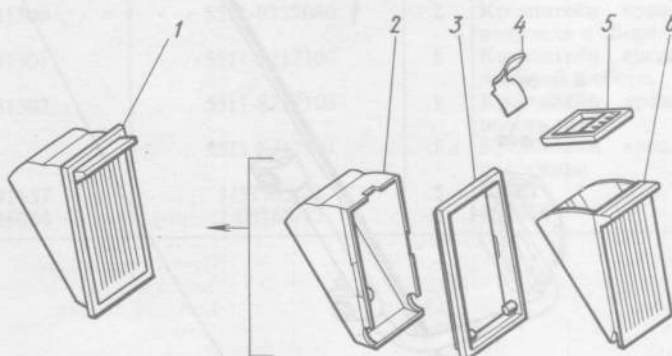


Рис. 220. Пепельница 5320-8203010

**Козырек противосолнечный правый 5320-8204010 и левый 5320-8204011**  
(Подгруппа 8204)

221	1	4535373226	5320-8204010	1	Козырек в сборе правый
	1	4535374987	5320-8204011	1	Козырек в сборе левый
	3	4599622301	1/32719/01	8	Винт М4 × 10
	2	4599626337	1/11953/73	8	Шайба пружинная 4
	4	4535373227	5320-8204012	1	Козырек правый
	4	4535374988	5320-8204013	1	Козырек левый

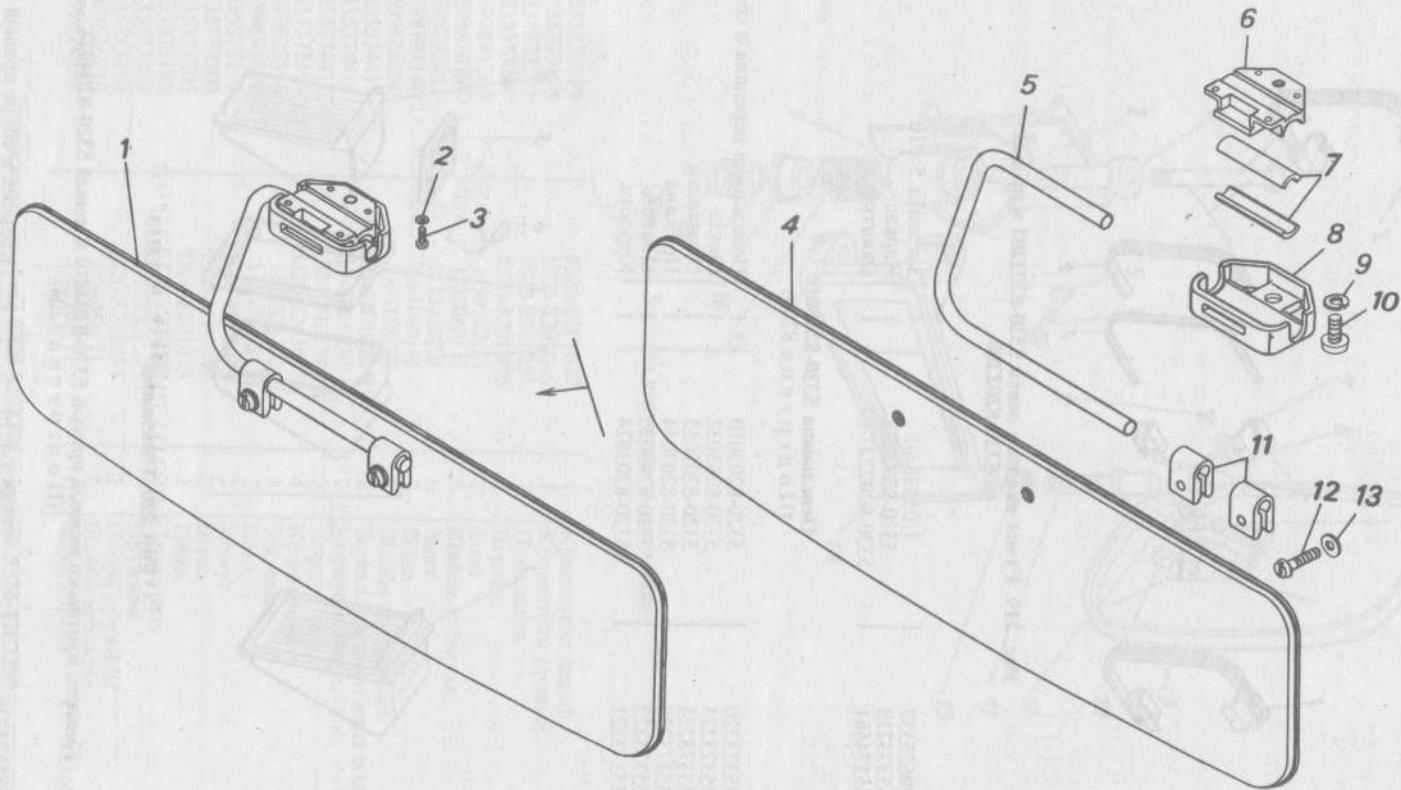


Рис. 221. Козырек противосолнечный правый 5320-8204010, левый 5320-8204011

№ рисунка	№ позиции	Код ОКП	Обозначение	Количество	Наименование
221	5	4535373236	5320-8204080	1	Держатель
	6	4535373237	5320-8204094	1	Корпус
	7	4535373238	5320-8204096	2	Вкладыш
	8	4535373239	5320-8204097	1	Накладка
	9	4599626079	1/05166/70	1	Шайба пружинная 8
	10	4599622585	1/32792/21	1	Винт 8 × 16
	11	4535373240	5320-8204098	2	Прижим
	12	4599626809	1/26444/01	2	Шайба 6
	13	4599622102	1/03770/01	2	Винт М6 × 25

**Орнаменты и декоративные надписи**  
(Подгруппа 8212)

—	4534241448	4310-8212400	1	Буква «К» переднего заводского знака
—	4534241449	4310-8212401	2	Буква «А» переднего заводского знака
—	4534241450	4310-8212402	1	Буква «М» переднего заводского знака
—	4534241451	4310-8212403	1	Буква «З» переднего заводского знака
—	4535374510	1/41950/76	17	Держатель
—	4599727019	853827	6	Заглушка

**Ящик для документов**  
(Подгруппа 8213)

212	70	4535373250	5320-8213011	2	Ящик для документов
	69	4599792124	1/33108/01	8	Винт крепления ящика
	—	4535376284	853543	8	Гайкодержатель
	—	4535373251	5320-8213013	1	Пакет для технической документации

**Ремень безопасности (РБ)**  
(Подгруппа 8217)

—	4591421021	РБ3-44	1	Диагонально-поясной ремень безопасности водителя
—	4591421023	РБ3С-45	1	Поясной ремень безопасности среднего пассажира
—	4591421022	РБ3-45	1	Диагонально-поясной ремень безопасности крайнего пассажира
—	4534231300	5511-8217080	2	Кронштейн крепления ремней безопасности водителя в сборе
—	4534231301	5511-8217100	1	Кронштейн крепления ремней безопасности двойной в сборе
—	4534231302	5511-8217108	1	Кронштейн крепления ремней безопасности пассажира
—	—	5511-8217101	1	Кронштейн крепления ремней безопасности пассажира
—	4599891157	1/59705/21	5	Болт
—	4599626084	1/05168/77	5	Шайба

**Группа 84. ОПЕРЕНИЕ КАБИНЫ**

№ рисунка	№ позиции	Код ОКП	Обозначение	Количество	Наименование
<b>Панель облицовочная 5320-8401010</b> (Подгруппы 8401, 8406)					
222	1	4535373252	5320-8401010	1	Панель в сборе
	2	4535373259	5320-8401120	1	Панель нижняя

№ рисунка	№ позиции	Код ОКП	Обозначение	Количество	Наименование
-----------	-----------	---------	-------------	------------	--------------

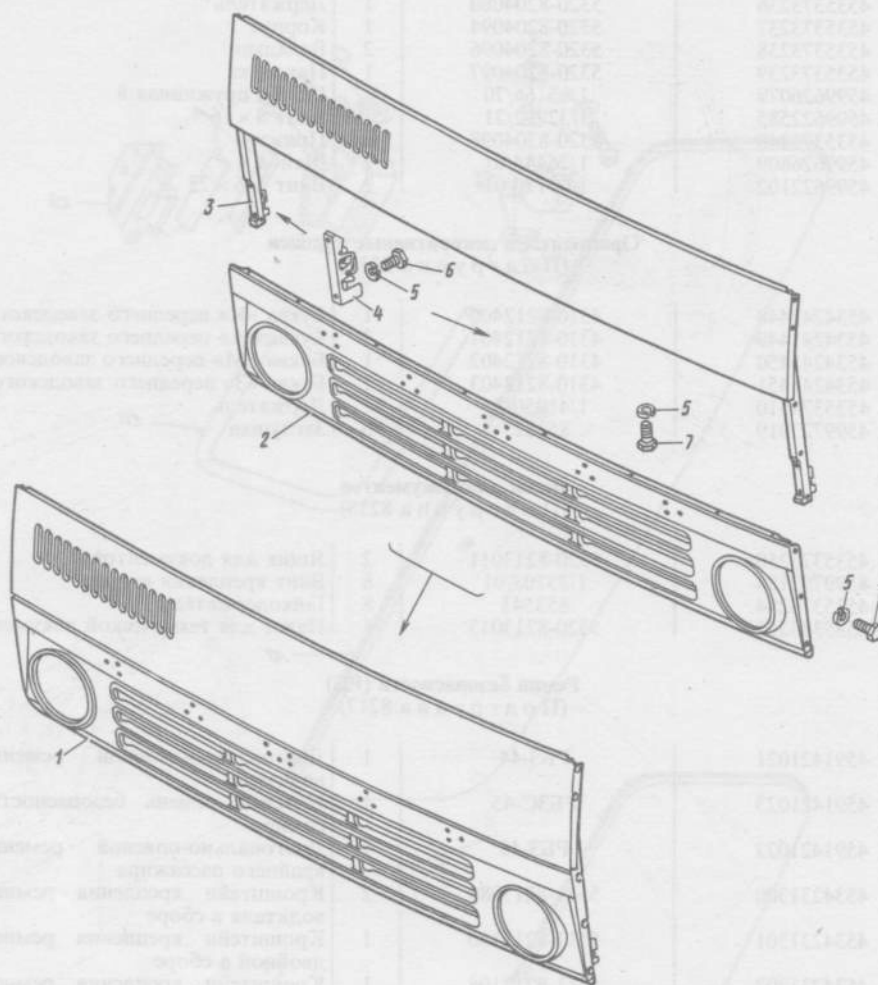


Рис. 222. Панель облицовочная 5320-8401010

222	3	4535373253	5320-8401012	1	Панель верхняя
	4	4535373306	5320-8406010	2	Замок в сборе
	5	4599626069	1/05164/77	18	Шайба пружинная 6
	6	4599622389	1/32760/01	4	Винт М6 × 12
	7	4599621024	1/09021/21	14	Болт М6-6g × 14

**Крыло и брызговик**  
(Подгруппа 8403)

223	—	4534246157	43105-8403012	1	Панель передней части крыла правая в сборе
	1	4534246158	43105-8403013	1	Панель передней части крыла левая в сборе
	28	4599891856	1/60431/21	8	Болт
	27	4599626226	1/06156/73	8	Шайба зубчатая
	—	4534246159	43105-8403020	1	Задняя часть переднего крыла правая в сборе
	21	4534246160	43105-8403021	1	Задняя часть переднего крыла левая в сборе
	13	4534246168	43105-8403172	2	Брызговик
	16	4534246169	43105-8403174	2	Планка крепления брызговика
	20	4599891871	1/60436/21	14	Болт
	18	4599626853	1/26470/01	20	Шайба плоская
	19	4599626226	1/06156/73	20	Шайба зубчатая

№ позиции	№ позиции	Код ОКП	Обозначение	Количество	Наименование
-----------	-----------	---------	-------------	------------	--------------

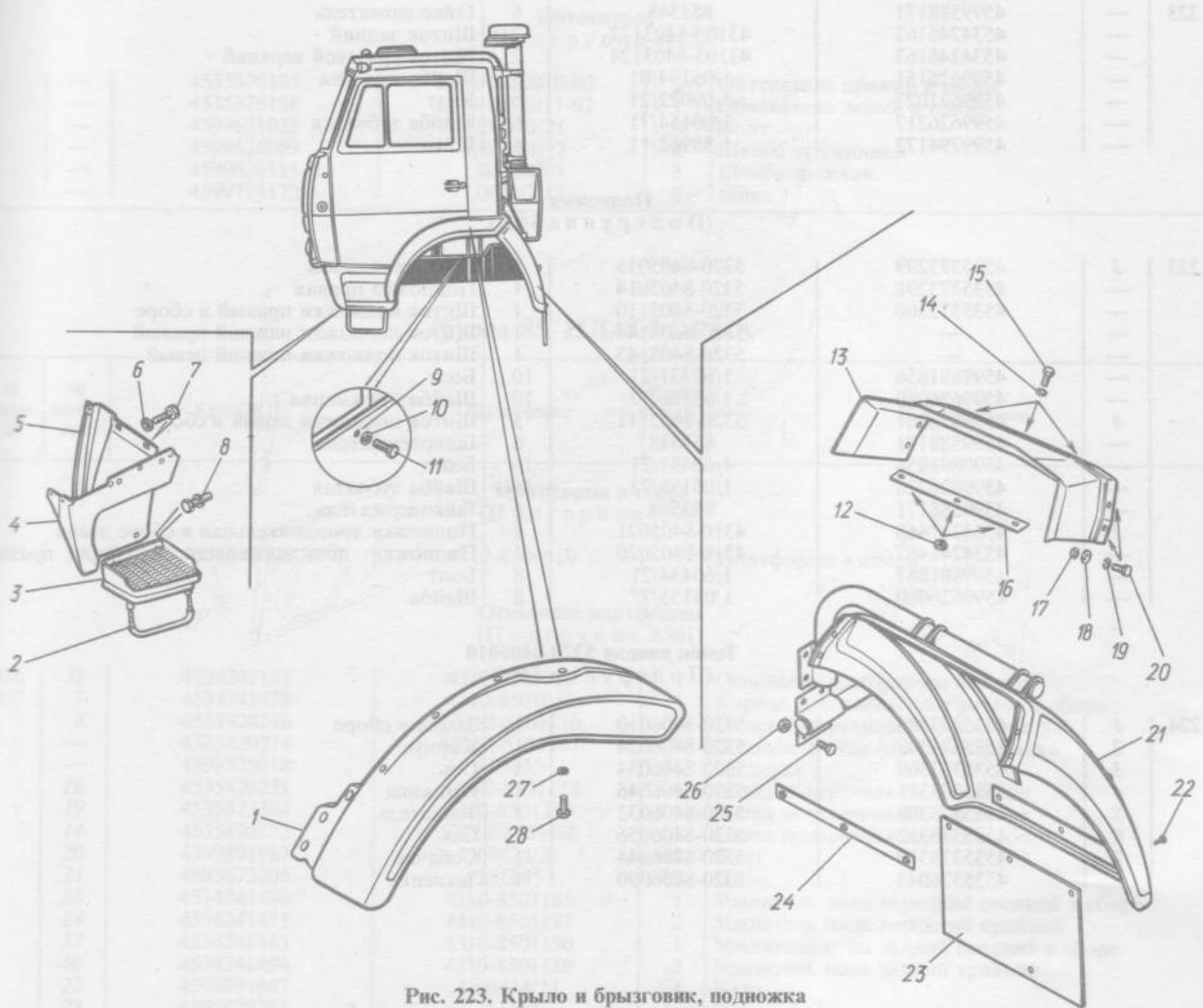


Рис. 223. Крыло и брызговик, подножка

223	17	4599794190	1/61008/11	14	Гайка
	—	4599588171	853548	6	Гайкодержатель в сборе
	23	4535373286	43105-8403185	2	Щиток грязевой
	24	4535373287	5320-8403186	2	Планка крепления нижнего грязевого щитка в сборе
	22	4599891859	1/60432/21	6	Болт
	—	4599626226	1/06156/73	6	Шайба зубчатая
	25	4599891161	1/59707/21	16	Болт
	15	4599891871	1/60436/21	14	Болт
	26	4595672207	251646	16	Гайка
	12	4599794190	1/61008/11	14	Гайка
	14	4599626853	1/26470/01	8	Шайба плоская
	9	4535374225	5320-8403291	2	Фартук брызговика нижний
	11	4599621027	1/09022/21	16	Болт
	10	4599626151	1/05194/01	16	Шайба плоская
	—	4599588170	853547	16	Гайкодержатель в сборе
	—	4535373294	5320-8403274	1	Щиток грязевой правый в сборе
	5	4535373295	5320-8403275	1	Щиток грязевой левый в сборе
	7	4599891856	1/60431/21	6	Болт
	—	4599794190	1/61008/11	4	Гайка
	6	4599626226	1/06156/73	6	Шайба зубчатая

№ рисунка	№ позиции	Код ОКП	Обозначение	Количество	Наименование
223	—	4599588171	853548	6	Гайкодержатель
	—	4534246162	43105-8403122	2	Щиток задний
	—	4534246163	43105-8403124	2	Щиток грязевой верхний
	—	4599626151	1/05194/01	6	Шайба плоская
	—	4599621027	1/09022/21	6	Болт
	—	4599626217	1/06154/71	6	Шайба зубчатая
	—	4599794172	1/58962/11	6	Гайка

**Подножка**  
(Подгруппа 8405)

223	3	4535373299	5320-8405015	1	Подножка левая
	—	4535373298	5320-8405014	1	Подножка правая
	—	4535373300	5320-8405110	1	Щиток подножки правый в сборе
	—	—	5320-8405144	1	Щиток подножки нижний правый
	—	—	5320-8405145	1	Щиток подножки нижний левый
	—	4599891856	1/60431/21	10	Болт
	—	4599626080	1/05166/77	10	Шайба пружинная
	4	4535373301	5320-8405111	1	Щиток подножки левый в сборе
	—	4599588171	853548	6	Гайкодержатель
	—	4599891856	1/60431/21	16	Болт
	—	4599626226	1/06156/73	16	Шайба зубчатая
	—	4599588171	853548	6	Гайкодержатель
	2	4534241468	4310-8405021	1	Подножка дополнительная в сборе левая
	—	4534241467	4310-8405020	1	Подножка дополнительная в сборе правая
	—	4599891867	1/60434/21	8	Болт
	—	4599626080	1/05155/77	8	Шайба

**Замок панели 5320-8406010**  
(Подгруппа 8406)

224	1	4535373306	5320-8406010	1	Замок в сборе
	2	4535373307	5320-8406024	1	Корпус
	3	4535373309	5320-8406034	1	Ось
	4	4535373311	5320-8406046	1	Пружина
	5	4535373308	5320-8406032	1	Толкатель
	6	4535373312	5320-8406056	1	Ось
	7	4535373310	5320-8406044	1	Собачка
	8	4535376043	5320-8406090	1	Заклепка

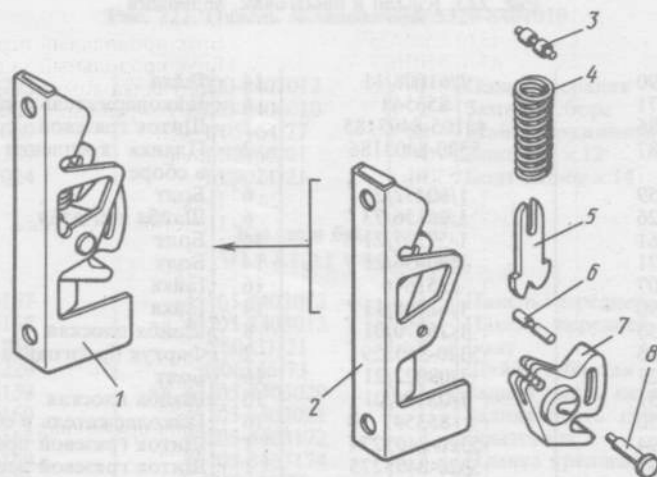


Рис. 224. Замок панели 5320-8406010



№ позиции	№ позиции	Код ОКП	Обозначение	Количество	Наименование
<b>Обтекатели</b> (Подгруппа 8415)					
—		4535376185	5320-8415010-02	1	Обтекатель правый в сборе
—		4535376186	5320-8415011-02	1	Обтекатель левый в сборе
—		4599621021	1/09020/21	8	Болт
—		4599626069	1/05164/77	8	Шайба пружинная
—		4599626151	1/05194/01	8	Шайба плоская
—		4599794172	1/58962/11	8	Гайка

### Группа 85. ПЛАТФОРМА

№ позиции	№ позиции	Код ОКП	Обозначение	Количество	Наименование
<b>Платформа в сборе</b> (Подгруппа 8500)					
225	18	4534241476	4310-8500010	1	Платформа в сборе
<b>Основание платформы</b> (Подгруппа 8501)					
226	23	4534242153	4310-8501010	1	Основание платформы в сборе
227	7	4534241478	4310-8501016	1	Каркас основания платформы в сборе
	4	4535420246	53212-8501110	1	Балка поперечная № 1 в сборе
	—	4535420274	53212-8501167	4	Вставка стойки поперечной балки
	—	4599725018	853655	16	Заклепка
	18	4535420251	53212-8501124	4	Балка поперечная № 2 в сборе
	19	4535373364	5320-8501150	1	Балка поперечная № 4 в сборе
	14	4535420272	53212-8501160	1	Балка поперечная задняя в сборе
	20	4599891867	1/60434/21	12	Болт
	21	4595672205	251645	12	Гайка
	25	4534241490	4310-8501185	1	Усилитель пола передний средний в сборе
	24	4534241491	4310-8501187	2	Усилитель пола передний крайний
	17	4534241493	4310-8501190	1	Усилитель пола задний средний в сборе
	16	4534241494	4310-8501189	2	Усилитель пола задний крайний
	22	4599891867	1/60434/21	4	Болт
	23	4595672205	251645	48	Гайка
226	2	4534242103	4310-8501025	2	Брус продольный передний
	8	4534241480	4310-8501027	2	Брус продольный задний
	6	4535373346	5320-8501035	14	Подкладка хомута
	5	4535373345	5320-8501033	14	Хомут крепления балки к продольному брусу
	—	4599626080	1/05166/77	116	Шайба
	7	4595672209	251647	21	Гайка
	1	4599721031	853014	20	Болт
	4	4599624515	1/21647/11	24	Гайка
	3	4535373347	5320-8501037	8	Пластина под гайки
227	29	4599891867	1/60434/21	8	Болт
	—	4599891859	1/60432/21	16	Болт
	—	4599891867	1/60434/21	32	Болт
	—	4599891157	1/59705/21	4	Болт
	—	4599626080	1/05166/77	10	Шайба
	—	4599626084	1/05168/77	4	Шайба
	27	4599796131	1/26467/01	4	Шайба
	3	4599796131	1/26467/01	4	Шайба
	26	4599626080	1/05166/77	4	Шайба пружинная
	2	4599626080	1/05166/77	4	Шайба
	1	4599891867	1/60434/21	4	Болт
	—	4599891867	1/60434/21	36	Болт
	—	4599796131	1/26467/01	16	Шайба плоская
	—	4599794190	1/61008/11	116	Гайка

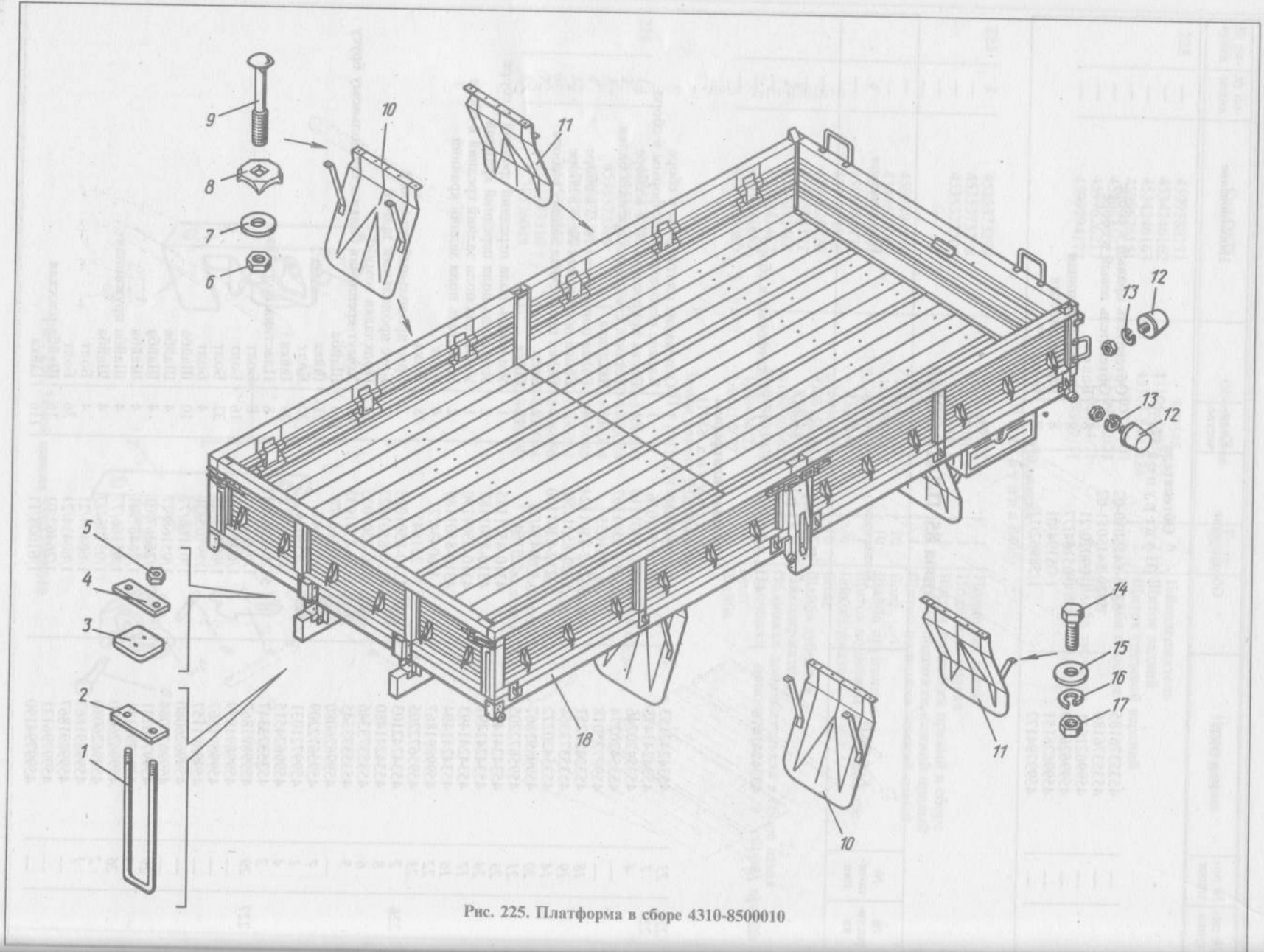


Рис. 225. Платформа в сборе 4310-8500010

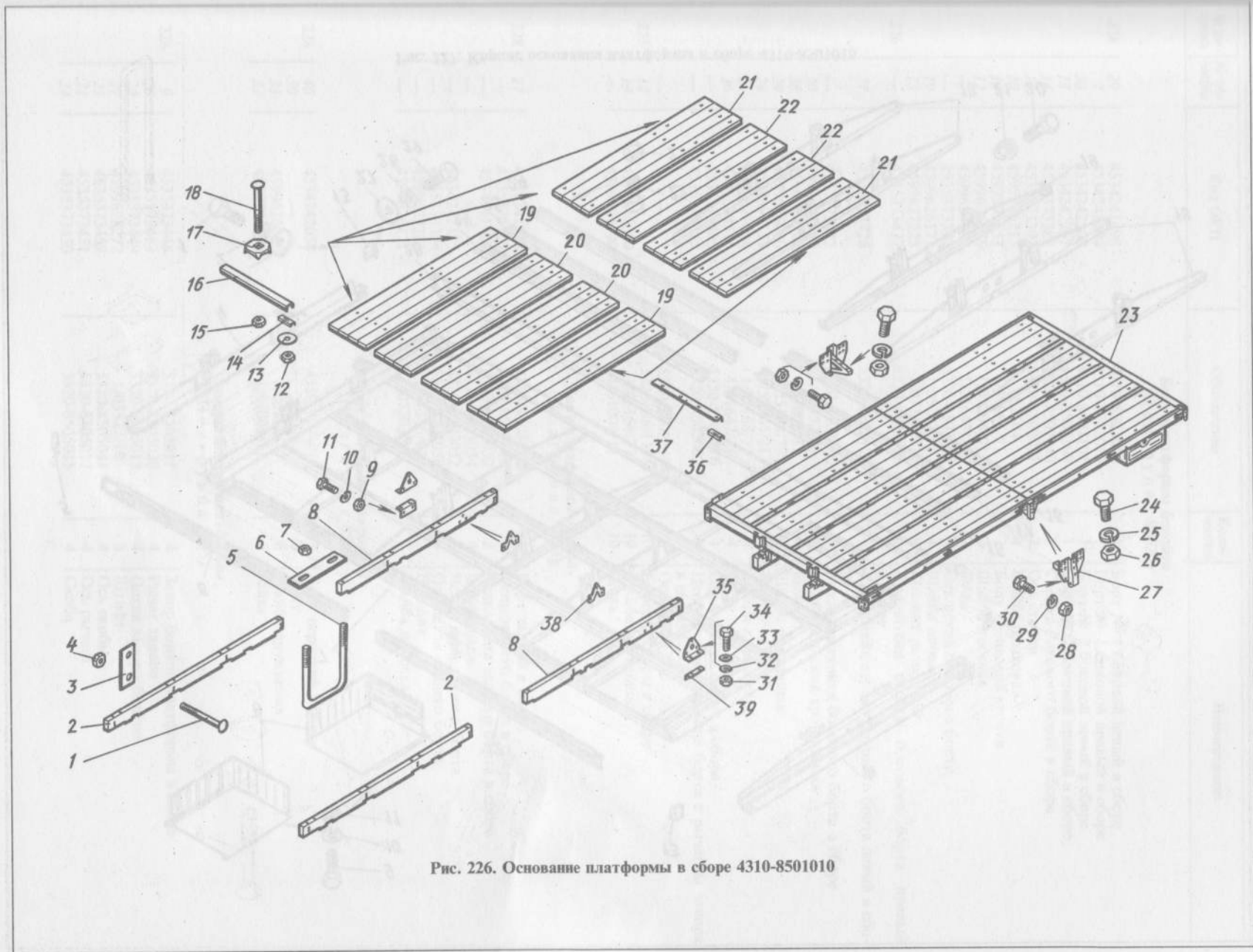


Рис. 226. Основание платформы в сборе 4310-8501010

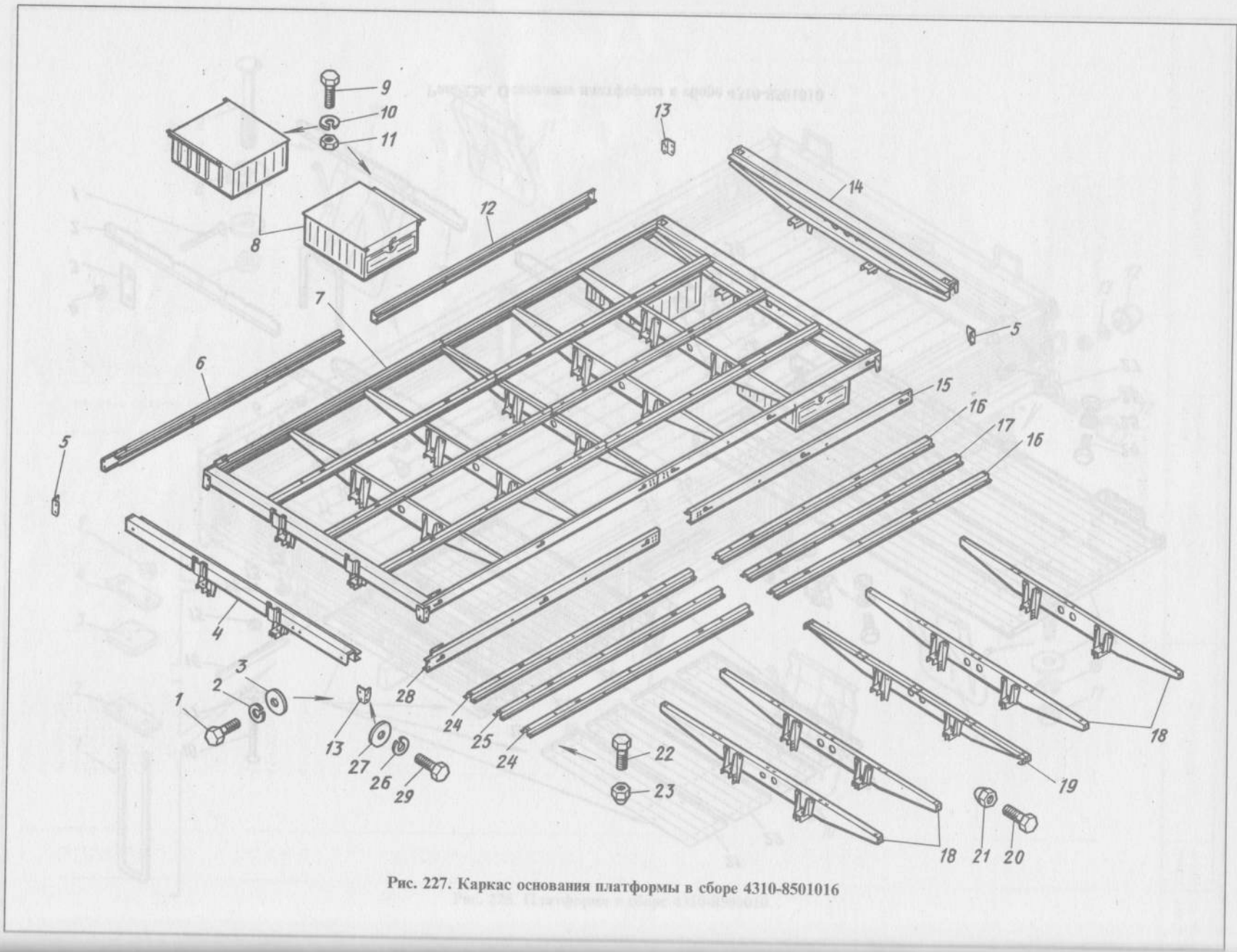
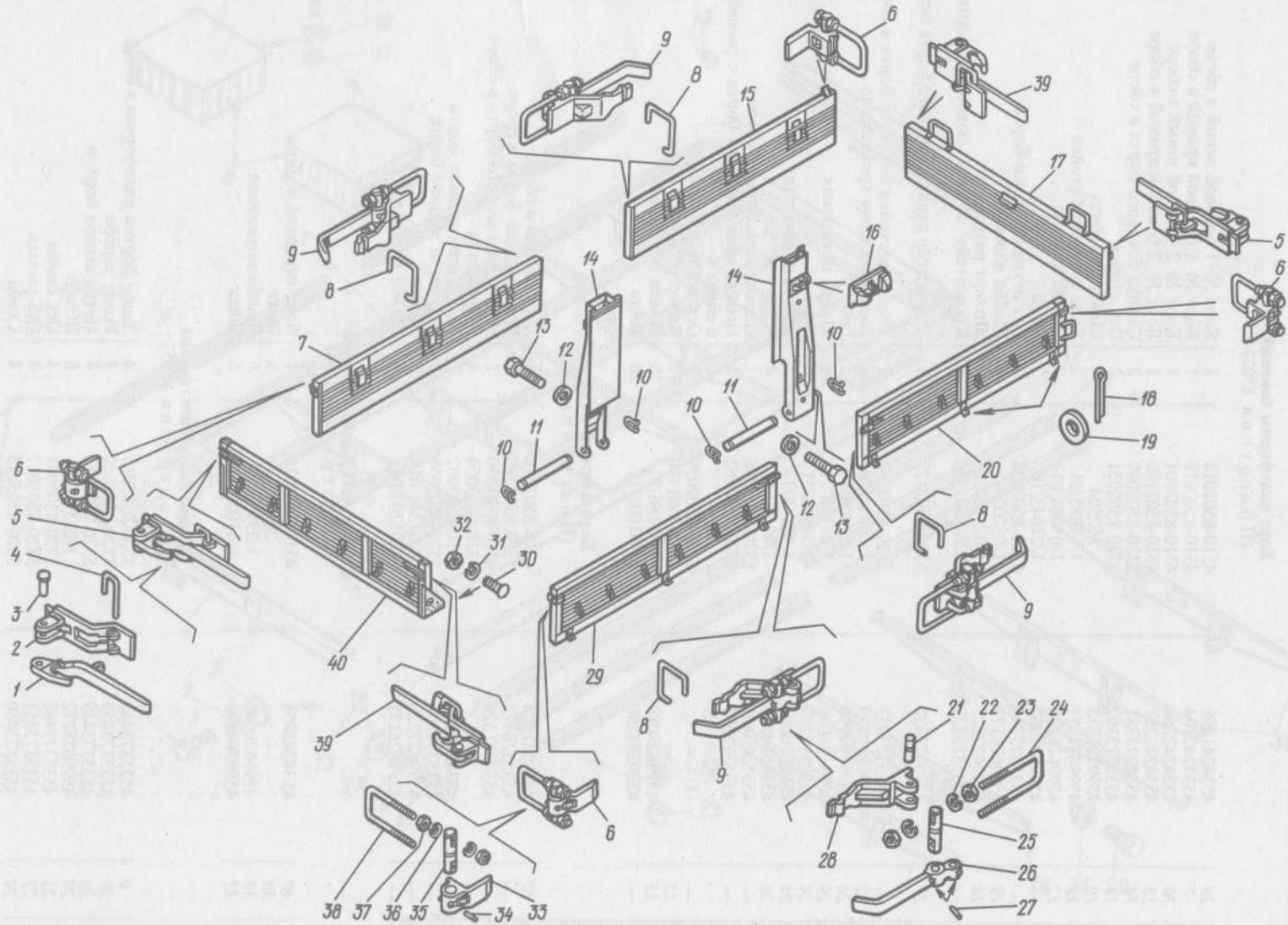


Рис. 227. Каркас основания платформы в сборе 4310-8501016

№ ра- счета	№ по- зиции	Код ОКП	Обозначение	Коли- чество	Наименование
<b>Борт платформы боковой</b> (Подгруппа 8502)					
228	29	4534241498	4310-8502011	1	Борт № 1 боковой левый в сборе
	7	4534242104	4310-8502010	1	Борт № 1 боковой правый в сборе
	20	4534242268	4310-8502101	1	Борт № 2 боковой левый в сборе
	15	4534242267	4310-8502100	1	Борт № 2 боковой правый в сборе
	14	4535373387	5320-8502040	2	Стойка бокового борта в сборе
	11	4535373392	5320-8502051	2	Ось стойки
	10	4599726213	862504	4	Шайба замковая
	13	4599891453	1/59885/21	2	Болт крепления стойки
	12	4599626176	1/05204/01	2	Шайба плоская
	—	4599624502	1/21643/10	2	Гайка
	—	4535373394	5320-8502058	4	Ось петли бокового борта
	19	4599626171	1/05203/01	4	Шайба плоская
	18	4599627223	1/07346/01	4	Шплинт разводной
226	—	4535373427	5320-8502126	1	Кронштейн стойки бокового борта правый в сборе
	27	4535373428	5320-8502127	1	Кронштейн стойки бокового борта левый в сборе
	—	4535373432	5320-8502132	2	Угольник стойки бокового борта в сборе
	30	4599891859	1/60432/21	16	Болт крепления кронштейна
	28	4599794190	1/61008/11	16	Гайка
	29	4599626080	1/05166/77	16	Шайба пружинная
	24	4599891157	1/59705/21	4	Болт
	25	4599626084	1/05168/77	4	Шайба пружинная
	26	4599624515	1/21647/11	4	Гайка
	—	4535373405	5320-8502076	1	Цепь стойки борта в сборе
	—	4535373395	5320-8502062	1	Цепь стойки бокового борта с рычагом запора в сборе
	—	—	5320-8502059	8	Ось петли
225	12	—	5320-5001106	10	Буфер рессоры в сборе
	13	4599626080	1/05166/77	10	Шайба пружинная
	—	4599794190	1/61008/11	10	Гайка
<b>Борт платформы задний</b> (Подгруппа 8503)					
228	17	4534241524	4310-8503010	1	Борт задний в сборе
	—	4535376173	5320-8503190	2	Цепь заднего борта в сборе
	—	4534241529	4310-8503050	2	Чехол цепи заднего борта в сборе
	—	—	4310-8503054	4	Шнур чехла
	—	4534242185	4310-8503052	2	Чехол цепи заднего борта
	—	4535373394	5320-8502058	3	Ось петли заднего борта
	—	4599627223	1/07346/01	1	Шплинт
	—	4599626171	1/05203/01	1	Шайба плоская
<b>Борт платформы передний</b> (Подгруппа 8504)					
228	40	4534242058	4310-8504010	1	Борт передний в сборе
	30	—	210378	6	Болт
	31	4599626080	1/05166/77	6	Шайба пружинная
	32	4599794190	1/61008/11	6	Гайка
<b>Запоры бортов платформы</b> (Подгруппа 8505)					
228	9	4535373448	5320-8505011	4	Запор бортов платформы в сборе
	26	4535373453	5320-8505020	4	Рычаг запора
	28	4535373449	5320-8505013	4	Петля запора бортов
	27	4599628272	1/03327/10	8	Штифт
	25	4535373468	5320-8505041	4	Ось скобы
	21	4535373451	5320-8505017	4	Ось рычага
	24	4535373450	5320-8505015	4	Скоба

Рис. 228. Борты платформы 4310-8500010



№ позиции	№ позиции	Код ОКП	Обозначение	Количество	Наименование
228	23	4599624515	1/21647/11	16	Гайка
	22	4599626084	1/05168/77	16	Шайба пружинная
	5	4535373455	5320-8505028	2	Рычаг углового запора бортов платформы правый в сборе
	39	4535373456	5320-8505029	2	Рычаг углового запора бортов платформы левый в сборе
	1	4535373457	5320-8505031	4	Рычаг запора
	2	4535373458	5320-8505033	4	Петля запора
	3	4535373459	5320-8505035	4	Ось рычага запора
	4	4535373460	5320-8505037	4	Скоба
	6	4535373461	5320-8505038	4	Скоба углового запора бортов платформы в сборе
	38	4535373462	5320-8505039	4	Скоба запора
	33	4535373464	5320-8505043	4	Кронштейн скобы
	35	4535373463	5320-8505041	4	Ось скобы
	37	4599624515	1/21647/11	16	Гайка
	36	4599626084	1/05168/77	16	Шайба пружинная
	34	4599628272	1/03327/10	4	Штифт
	16	4535373452	5320-8505019	2	Крюк запора боковых бортов платформы
	8	4535373454	5320-8505021	4	Скоба предохранительная запора

**Сиденье платформы**  
(Подгруппа 8506)

229	7	4534241616	4310-8506011	2	Скамейка № 1 боковая в сборе
	10	4534241618	4310-8506013	2	Скамейка № 2 боковая в сборе
	8	4534241630	4310-8506047	4	Планка скамейки № 1
	9	4534241629	4310-8506046	4	Планка скамейки № 2
	6	4534241637	4310-8506130	12	Навеска боковой скамейки
	11	4534241635	4310-8506110	12	Ножка боковой скамейки
	—	4534242148	4310-8506133.	12	Петля боковой скамейки
	3	—	260048	12	Палец
	2	4599626156	1/05196/01	12	Шайба
	1	4599627203	1/07336/01	12	Шплинт
	5	—	210383	72	Болт
	4	4599794190	1/61008/11	72	Гайка
232	4	4534241638	4310-8506135	4	Щеколда запора скамейки в сборе
	1	4534241584	4310-8506136	4	Щеколда запора скамейки
	2	4534241585	4310-8506137	4	Пластина крепления щеколды
	3	4535372695	5320-6104037	4	Ось
	—	4534241636	4310-8506121	12	Упор ножки боковой скамейки
230	7	4534241586	4310-8506150	2	Сиденье среднее в сборе
	9	4534241611	4310-8506391	4	Обойма
	3	4534241594	4310-8506222	4	Поперечина № 1 в сборе
	20	4534241607	4310-8506368	4	Фиксатор спинки в сборе
	2	4534241609	4310-8506371	4	Пластина фиксатора
	1	4534241608	4310-8506369	4	Фиксатор
	21	4599625519	1/05430/00	4	Заклепка
	—	4534241610	4310-8506389	4	Опора спинки среднего сиденья
	—	4534240112	4310-8506287	20	Петля № 1
	—	4534240108	4310-8506219	4	Угольник
	10	4534241587	4310-8506155	4	Планка
	8	4534241595	4310-8506116	2	Поперечина № 2 среднего сиденья в сборе
	—	—	260106	2	Палец
	—	4534241610	4310-8506389	2	Опора спинки среднего сиденья
	—	4534240112	4310-8506287	8	Петля № 1
	—	4534240108	4310-8506219	2	Угольник
	—	4534241596	4310-8506238	6	Ножка в сборе
	—	4534241597	4310-8506239	6	Ножка
	—	4534241599	4310-8506273	6	Упор ножки
	4	4534241588	4310-8506176	4	Стяжка в сборе
	—	4534241598	4310-8506249	4	Скоба стяжки
	—	4599626723	1/26386/01	4	Шайба
	—	—	260062	12	Палец
	12	—	210382	32	Болт
	11	4599794190	1/61008/11	40	Гайка
	5	4599626723	1/26386/01	16	Шайба

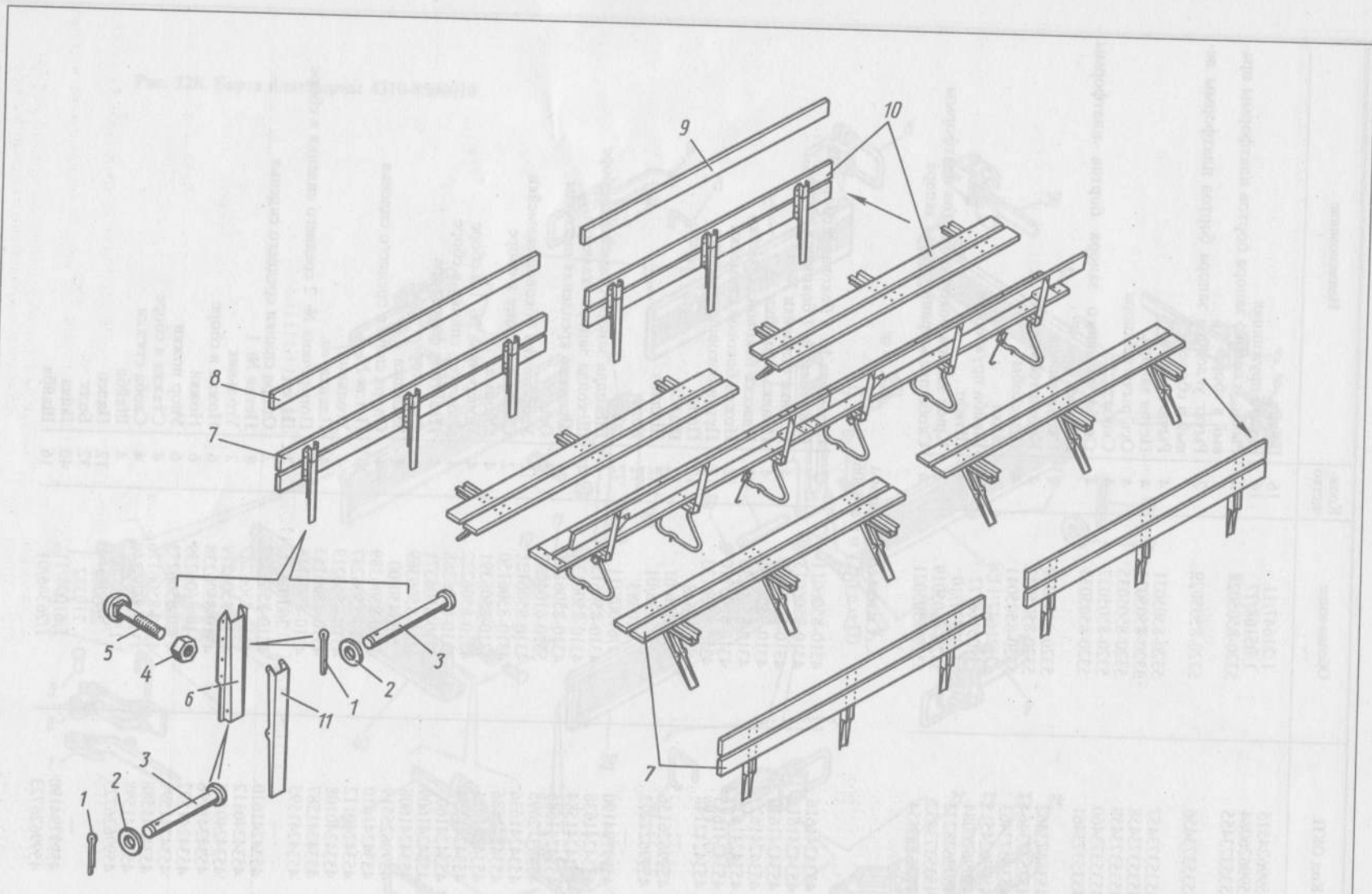


Рис. 229. Сиденья платформы 4310-8500010



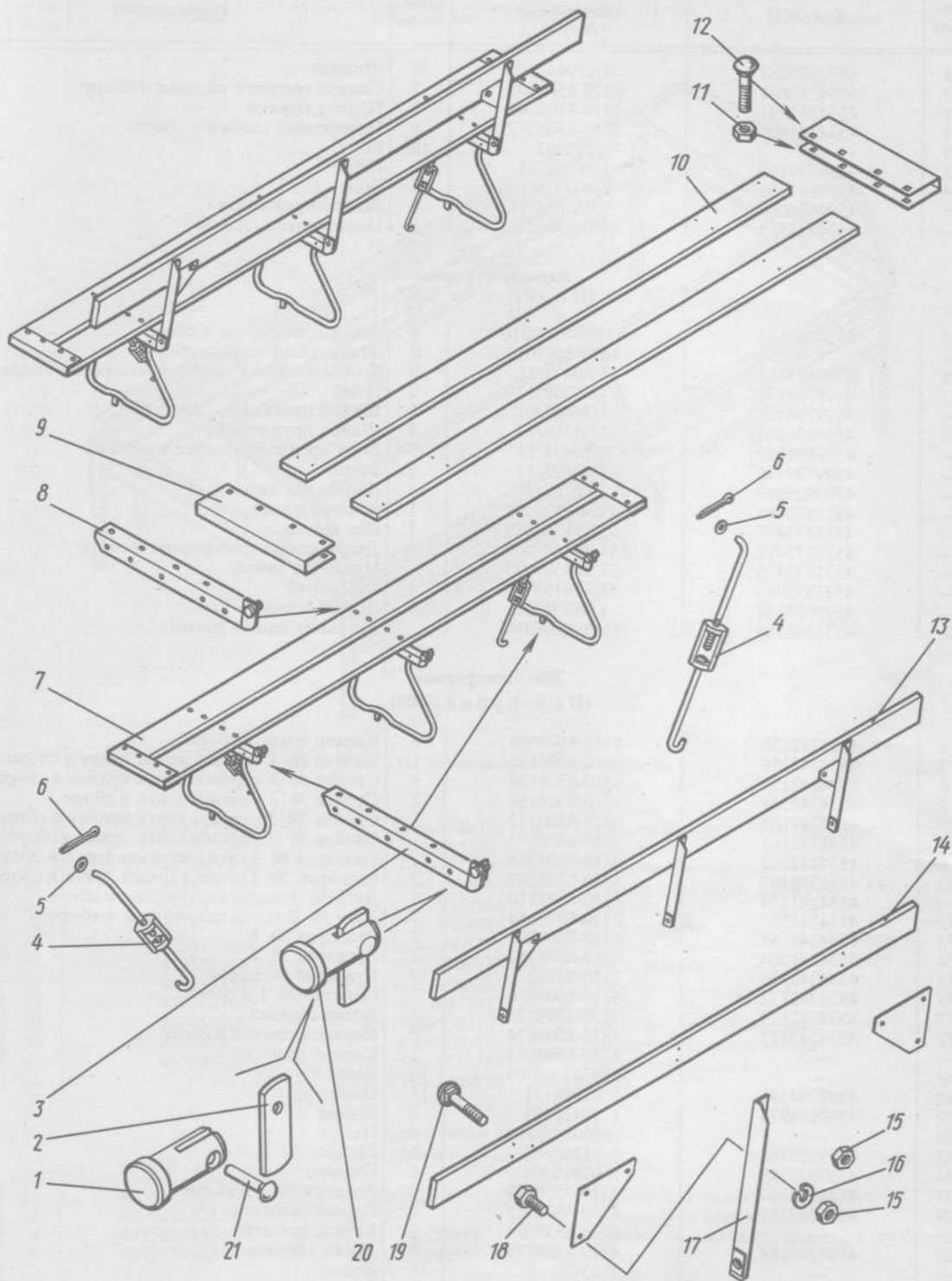


Рис. 230. Скамейка платформы средняя в сборе 4310-8506150

№ рисунка	№ позиции	Код ОКП	Обозначение	Количество	Наименование	
230	6	4599627287	1/07964/01	16	Шплинт	
	13	4534241601	4310-8506340	2	Спинка среднего сиденья в сборе	
	14	4534241591	4310-8506205	2	Планка спинки	
	17	4534241604	4310-8506352	6	Поперечина спинки в сборе	
	19	—	210382	16	Болт	
	15	4599794190	1/61008/11	20	Гайка	
	18	4599891859	1/60432/21	4	Болт	
	16	4599626080	1/05166/77	4	Шайба пружинная	
	—	4534241593	4310-8506211	1	Ограничитель левый	
	<b>Ящик платформы</b> (Подгруппа 8507)					
	227	8	4534246131	43105-8507010	1	Ящик платформы в сборе
—		—	4310-8507010	1	Ящик платформы в сборе	
9		4599891867	1/60434/21	8	Болт крепления ящика к поперечной балке	
11		4599794190	1/61008/11	8	Гайка	
—		4599796131	1/26467/01	8	Шайба плоская	
10		4599626080	1/05166/77	8	Шайба пружинная	
—		4599891867	1/60434/21	2	Болт крепления ящика к обвязке	
—		4599794190	1/61008/11	2	Гайка	
—		4599626080	1/05166/77	2	Шайба пружинная	
—		4535373466	5320-8507023	1	Корпус ящика	
—		4535373477	5320-8507089	1	Ось ящика	
—		4535373472	5320-8507050	1	Дверь ящика платформы в сборе	
—		4535373475	5320-8507075	1	Накладка замка	
—		4535372745	5320-6105103	1	Ось замка	
—		4599626151	1/05194/01	1	Шайба плоская	
—		4534246188	43105-8507045	1	Угольник ящика левый	
<b>Тент платформы</b> (Подгруппа 6508)						
231	1	4534242156	4310-8508008	1	Каркас тента в сборе	
232	5	4534242158	4310-8508121	1	Стойка № 1 каркаса тента левая в сборе	
	6	4534242157	4310-8508120	1	Стойка № 1 каркаса тента правая в сборе	
	7	4534242161	4310-8508160	2	Стойка № 2 каркаса тента в сборе	
	27	4534242164	4310-8508172	1	Стойка № 3 каркаса тента правая в сборе	
	16	4534242165	4310-8508173	1	Стойка № 3 каркаса тента левая в сборе	
	8	4534242169	4310-8508218	2	Распорка № 1 стоек каркаса тента в сборе	
	12	4535376107	5320-8508200	2	Распорка № 2 стоек каркаса тента в сборе	
	10; 17	4534241556	4310-8508110	2	Дуга № 1 тента платформы в сборе	
	15	4534241559	4310-8508154	1	Дуга № 2 тента платформы в сборе	
	11	4534241563	4310-8508209	3	Распорка № 1	
	14	4534241564	4310-8508211	3	Распорка № 2	
	13	4534240300	4310-8508221	12	Пружина распорок	
	35	4534242172	4310-8508670	2	Решетка № 1 в сборе	
	37	4534242179	4310-8508227	4	Доска каркаса	
	32	4534242173	4310-8508674	2	Каркас решетки в сборе	
	—	—	4310-8508675	2	Каркас решетки	
	40	—	210383	18	Болт	
	38	4599794190	1/61008/11	18	Гайка	
	39	4599626976	1/26420/01	2	Шайба	
	36	—	260141	4	Палец	
	33	4599626166	1/05202/01	6	Шайба	
	34	4599627299	1/07910/01	6	Шплинт	
	28	4534242180	4310-8508690	2	Решетка № 2 в сборе	
	29	4534242181	4310-8508695	2	Каркас решетки	
	—	—	4310-8508694	2	Каркас решетки	
	30	4534242184	4310-8508229	4	Доска каркаса	
	—	—	210383	18	Болт	
	—	4599794190	1/61008/11	18	Гайка	
	—	4599626976	1/26420/01	2	Шайба	
	—	—	260068	12	Палец	
	—	4599626723	1/26386/01	12	Шайба	
	—	4599627287	1/07964/01	12	Шплинт	

№ рисунка	№ позиции	Код ОКП	Обозначение	Количество	Наименование
-----------	-----------	---------	-------------	------------	--------------

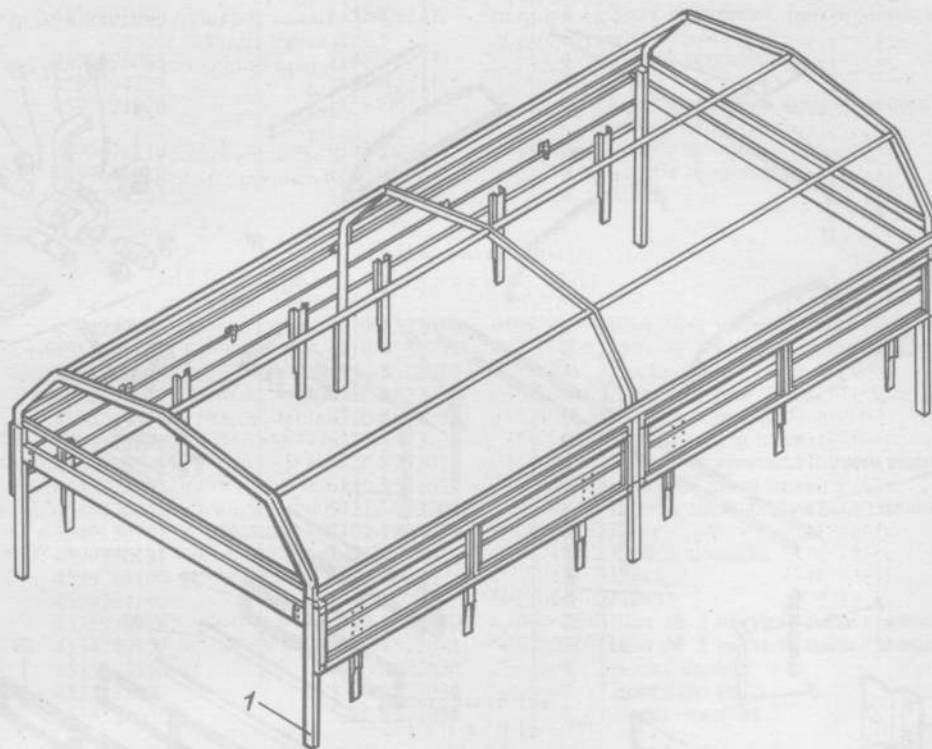


Рис. 231. Установка каркаса тента

232	9	4535373565	5320-8508225	2	Доска каркаса тента передняя
—	—	—	1/13945/21	2	Болт
—	—	4599626096	1/05171/77	2	Шайба пружинная
18	—	4535373552	5320-8508208	2	Запор стойки № 2 в сборе
21	—	4535373559	5320-8508216	2	Рычаг
19	—	4535373557	5320-8508213	2	Кронштейн
24	—	4535373560	5320-8508217	4	Ось скобы
25	—	4535373563	5320-8508219	2	Ось рычага
26	—	4535373558	5320-8508215	2	Скоба
23	—	4599624515	1/21647/11	8	Гайка
22	—	4599628281	1/03330/10	4	Штифт цилиндрический
20	—	4599628272	1/03327/10	2	Штифт цилиндрический
—	—	4535373564	5320-8508223	2	Кронштейн № 2
—	—	—	4310-8508710	2	Ось

**Брызговики платформы**  
(Подгруппа 8511)

225	10	4535373575	5320-8511053	2	Брызговик задний в сборе
—	11	4534242155	4310-8511011	2	Брызговик передний в сборе
—	8	4535420356	53212-8522011	4	Шайба специальная под головку болта
—	9	4542130742	2102-2804054	4	Болт
—	—	—	210378	16	Болт
—	—	4599626080	1/05166/77	16	Шайба пружинная
—	6	4599794190	1/61008/11	12	Гайка
—	17	4599794190	1/61008/11	12	Гайка
—	16	4599626080	1/05166/77	4	Шайба пружинная
—	14	4599891867	1/60434/21	4	Болт
—	15	4599796131	1/26467/01	4	Шайба плоская
—	7	4599796131	1/26467/01	4	Шайба плоская

№ рисунка	№ позиции	Код ОКП	Обозначение	Количество	Наименование
<b>Рис. 232. Каркас тента платформы 4310-8508008</b>					
<b>Крепление платформы (Подгруппа 8521)</b>					
225	1	4535373577	5320-8521082	8	Хомут крепления платформы к раме
	3	4535373580	5320-8521085	8	Обойма хомута продольных брусьев
	4	4535373582	5320-8521088	8	Накладка
	2	4535373583	5320-8521089	8	Стяжка
	5	—	251648	16	Гайка
226	35	4535373585	5320-8521114	2	Угольник, фиксирующий платформу, верхний
	38	4535373587	5320-8521117	2	Подкладка под головки болтов
	—	4599721031	853014	6	Болт
	—	4599624515	1/21647/11	6	Гайка
	39	4535373586	5320-8521115	2	Угольник, фиксирующий платформу, нижний

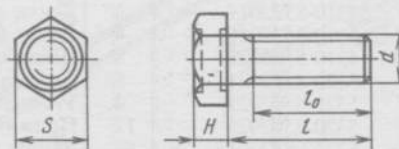
№ рисунка	№ позиции	Код ОКП	Обозначение	Количество	Наименование
226	11	4599891020	1/55406/21	4	Болт крепления фиксирующего угольника нижнего к раме
	10	4599626088	1/05170/77	4	Шайба пружинная
	9	4599794227	1/61015/11	4	Гайка
	34	4599891020	1/55406/21	4	Болт крепления фиксирующих угольников нижнего и верхнего
	33	4599626119	1/05200/01	8	Шайба плоская
	32	4599626088	1/05170/77	4	Шайба пружинная
	31	4599794227	1/61015/11	4	Гайка

**Пол платформы**  
(Подгруппа 8522)

226	19	4534242150	4310-8522030	2	Щит № 1 настила пола крайний в сборе
	20	4534242151	4310-8522031	2	Щит № 1 настила пола средний в сборе
	—	4534241573	4310-8522017	4	Доска левая
	—	4534241572	4310-8522016	4	Доска правая
	—	4534241574	4310-8522028	8	Доска средняя
	16	4535373592	5320-8522021	8	Планка щита пола
	37	4535376581	5320-8522022	4	Угольник крепления щита пола
	36	4535373593	5320-8522023	12	Прижим щита пола
	17	4535420356	53212-8522011	48	Шайба специальная под головку болта
	18	4542130742	2102-2804054	48	Болт
	13	4599796131	1/26467/01	12	Шайба плоская
	12	4599794190	1/61008/11	12	Гайка
	15	4599794190	1/61008/11	36	Гайка
	21	4535376579	5320-8522040	2	Щит № 2 настила пола крайний в сборе
	22	4534242152	4310-8522041	2	Щит № 2 настила пола средний в сборе
	—	4535373598	5320-8522034	4	Доска правая
	—	4535373600	5320-8522035	4	Доска левая
	—	4535373602	5320-8522038	8	Доска средняя

## ДЕТАЛИ СТАНДАРТИЗОВАННЫЕ

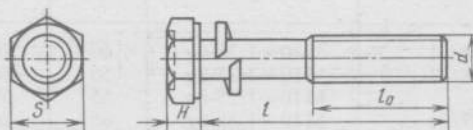
Болт с шестигранной головкой



Код ОКП	Обозначение	Размеры, мм					Масса, кг
		<i>d</i>	<i>l</i>	<i>l<sub>0</sub></i>	<i>S</i>	<i>H</i>	
4599621021	1/09020/21	M6-6g	12	10	10	4,0	0,0044
4599621024	1/09021/21	M6-6g	14	11,5	10	4,0	0,0047
4599621027	1/09022/21	M6-6g	16	13,5	10	4,0	0,0051
4599621034	1/09024/21	M6-6g	20	17,5	10	4,0	0,0057
4599621038	1/09026/21	M6-6g	25	18	10	4,0	0,0066
—	1/10304/21	M6-6g	75	18	10	4,0	—
4599621042	1/09028/21	M6-6g	30	18	10	4,0	0,0078
4599621045	1/09030/21	M6-6g	35	18	10	4,0	—
4599891848	1/60439/31	M8-6g	10	7,5	13	5,5	—
4599891852	1/60430/21	M8-6g	12	9,5	13	5,5	0,0092
4599891856	1/60431/21	M8-6g	14	11,5	13	5,5	0,0099
4599891859	1/60432/21	M8-6g	16	13,5	13	5,5	0,0106
4599891867	1/60434/21	M8-6g	20	17,5	13	5,5	0,0116
4599891871	1/60436/21	M8-6g	25	22	13	5,5	0,0133
4599541433	870010	M8-6g	27	18	13	5,5	0,01466
4599891875	1/60438/21	M8-6g	30	22	13	5,5	0,0151
4599891876	1/60438/11	M8-6g	30	22	13	5,5	0,0151
4599891878	1/60439/21	M8-6g	35	22	13	5,5	0,0169
4599891892	1/60440/21	M8-6g	40	22	13	5,5	0,0189
4599891895	1/60441/21	M8-6g	45	22	13	5,5	0,0208
4599721109	853062	M8-6g	45	30	13	5,5	0,0258
4599891897	1/60442/21	M8-6g	50	22	13	5,5	0,0230
4599891900	1/60443/21	M8-6g	55	22	13	5,5	0,0248
4599891904	1/60444/21	M8-6g	60	22	13	5,5	0,0265
4599891907	1/60445/21	M8-6g	65	22	13	5,5	0,0385
—	1/60445/31	M8-6g	65	22	13	5,5	—
4599891910	1/60446/21	M8-6g	70	22	13	5,5	0,0308
4599891913	1/60447/21	M8-6g	75	22	13	5,5	0,0328
4599891916	1/60448/21	M8-6g	80	22	13	5,5	0,0344
4599891958	1/60461/31	M8-6g	100	22	13	5,5	0,0423
4599891151	1/59703/21	M10 × 1,25-6g	16	13,5	17	7,0	0,0215
4599891157	1/59705/21	M10 × 1,25-6g	20	17,5	17	7,0	0,0225
4599891161	1/59707/21	M10 × 1,25-6g	25	21,5	17	7,0	0,0253
4599891163	1/59707/31	M10 × 1,25-6g	25	21,5	17	7,0	0,0253
4599541447	870014	M10 × 1,25-6g	28	22	14	5,5	0,020
4599891169	1/59709/21	M10 × 1,25-6g	35	26	17	7,0	0,0309
4599891170	1/59709/31	M10 × 1,25-6g	35	26	17	5,5	0,0116
4599541437	870012	M10 × 1,25-6g	30	30	17	7,0	0,0279
4599621231	1/13069/21	M10 × 1,25-6g	30	27,5	17	7,0	0,0282
4599621236	1/13070/21	M10 × 1,25-6g	40	26	17	7,0	0,0335

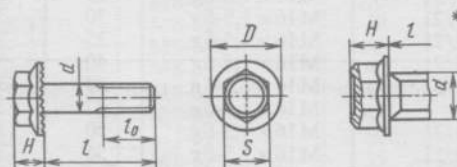
Код ОКП	Обозначение	Размеры, мм					Масса, кг
		<i>d</i>	<i>l</i>	<i>l</i> <sub>0</sub>	<i>S</i>	<i>H</i>	
4599621211	1/12880/21	M10 × 1,25-6g	60	26	17	7,0	0,0459
4599621256	1/13438/31	M10 × 1,25-6g	50	26	17	7,0	0,0395
4599541531	870356	M10 × 1,25-6g	55	55	13	5,5	0,031
4599621251	1/13437/21	M10 × 1,25-6g	65	26	17	7,0	0,0493
—	853041	M10 × 1,25-6g	70	25	13	10	0,0516
4599891177	1/59713/31	M10 × 1,25-6g	75	26	17	7,0	—
—	853042	M10 × 1,25-6g	82	25	13	10	0,0589
4599891185	1/59716/21	M10 × 1,25-6g	90	26	17	7,0	0,0635
4599891191	1/59717/21	M10 × 1,25-6g	95	26	17	7,0	—
4599891194	1/59718/21	M10 × 1,25-6g	100	26	17	7,0	0,0717
4599891206	1/59722/21	M10 × 1,25-6g	120	26	17	7,0	0,0821
4599891219	1/59726/31	M10 × 1,25-6g	140	32	17	7,0	0,0928
4599891001	1/55400/23	M12 × 1,5-6g	16	16,0	19	8,0	0,0287
4599721086	853034	M10 × 1,5-6g	65	26	17	7,0	0,040
4599891011	1/55403/21	M12 × 1,25-6g	25	21,9	19	8,0	0,0356
4599891013	1/55404/21	M12 × 1,25-6g	30	26,9	19	8,0	0,0403
4599891014	1/55404/33	M12 × 1,25-6g	30	26,9	19	8,0	0,0403
4599891017	1/55405/21	M12 × 1,25-6g	35	30	19	8,0	0,0446
4599891020	1/55406/21	M12 × 1,25-6g	40	30	19	8,0	0,04799
4599891023	1/55407/21	M12 × 1,25-6g	45	30	19	8,0	0,0528
4599891026	1/55408/21	M12 × 1,25-6g	50	30	19	8,0	0,0505
4599891027	1/55408/31	M12 × 1,25-6g	50	30	19	8,0	0,0566
4599891030	1/55409/21	M12 × 1,25-6g	55	30	19	8,0	0,0610
4599891034	1/55410/21	M12 × 1,25-6g	60	30	19	8,0	—
4599891043	1/55413/21	M12 × 1,25-6g	75	30	19	8,0	0,0793
4599891045	1/55413/31	M12 × 1,25-6g	75	30	19	8,0	0,0793
4599891048	1/55414/21	M12 × 1,25-6g	80	30	19	8,0	0,0033
4599891051	1/55415/31	M12 × 1,25-6g	90	30	19	8,0	0,0916
4599891054	1/55416/21	M12 × 1,25-6g	100	30	19	8,0	0,1003
4599891055	1/55416/31	M12 × 1,25-6g	100	30	19	8,0	0,1003
4599891062	1/55418/31	M12 × 1,25-6g	120	30	19	8,0	0,118
4599891065	1/55419/21	M12 × 1,25-6g	130	36	19	8,0	0,0163
4599891067	1/55420/31	M12 × 1,25-6g	140	36	19	8,0	0,1352
4599891070	1/55421/21	M12 × 1,25-6g	150	36	19	8,0	0,1446
4593181144	870017	M12 × 1,25-6g	180	34	19	8,0	0,1702
4599621351	1/13943/21	M14 × 1,5-6g	45	34	22	9,0	0,0743
4599621202	1/12559/31	M14 × 1,5-6g	40	34	22	9,0	—
4599621151	1/12270/21	M14 × 1,5-6g	65	34	22	9,0	0,0835
4599891297	1/59777/31	M14 × 1,5-6g	75	34	22	9,0	0,1116
4599891102	1/58621/31	M14 × 1,5-6g	80	34	22	9,0	0,1156
4599621352	1/13943/31	M14 × 1,5-6g	45	34	22	9,0	0,074
4599621405	1/14221/31	M14 × 1,5-6g	130	40	22	9,0	0,1748
—	1/59803/21	M16 × 1,5-6g	25	25	24	10	—
4599891361	1/59805/21	M16 × 1,5-6g	30	30	24	10	—
4599621311	1/13762/21	M16 × 1,5-6g	35	35	24	10	0,0835
4599621336	1/13905/21	M16 × 1,5-6g	40	38	24	10	0,096
4599621337	1/13905/31	M16 × 1,5-6g	40	38	24	10	0,096
4599721059	853025	M16 × 1,5-6g	42	23	24	10	0,0949
4599891085	1/58405/31	M16 × 1,5-6g	50	38	24	10	0,1057
4599891369	1/59810/21	M16 × 1,5-6g	55	38	24	10	0,1122
4599891370	1/59810/31	M16 × 1,5-6g	55	38	24	10	0,1122
4599891372	1/59811/21	M16 × 1,5-6g	60	38	24	10	0,1323
4599621197	1/12541/21	M16 × 1,5-6g	80	38	24	10	0,1538
4599891385	1/59816/21	M16 × 1,5-6g	100	38	24	10	0,1823
4599891392	1/59818/21	M16 × 1,5-6g	120	38	24	10	—
4599891398	1/59821/21	M16 × 1,5-6g	140	44	24	10	0,2432
4599891435	1/59838/21	M18 × 1,5-6g	35	35	27	12,0	—
4599891441	1/59841/21	M18 × 1,5-6g	45	45	27	12,0	0,1316
4599891479	1/59854/31	M18 × 1,5-6g	110	42	27	12,0	—
4599721089	853035	M18 × 1,5-6g	110	45	27	12,0	0,2599
—	1/59858/31	M18 × 1,5-6g	130	48	27	12,0	—
—	1/14086/21	M20 × 1,5-6g	45	45	30	13,0	0,176
4599891453	1/59885/21	M20 × 1,5-6g	70	46	30	13,0	0,2306
4599891611	1/59903/21	M20 × 1,5-6g	160	52	30	13,0	0,4473

Болт с шестигранной головкой в сборе с пружинной шайбой



Код ОКП	Обозначение	Размеры, мм					Масса, кг
		<i>d</i>	<i>l</i>	<i>l</i> <sub>0</sub> min	<i>S</i>	<i>H</i>	
4599791025	1/38241/21	M6-6g	12	7	10	4,0	0,005
4599791030	1/38242/21	M6-6g	14	9	10	4,0	0,006
4599791074	1/38251/11	M6-6g	50	18	10	4,0	0,0116
4599791038	1/38245/21	M6-6g	20	15	10	4,0	0,007
4599791086	1/38255/11	M8-6g	14	8,0	13	5,3	—
4599791088	1/38356/21	M8-6g	16	10,0	13	5,5	0,121
4599791095	1/38258/21	M8-6g	20	14,0	13	5,5	0,121
4599791277	1/38381/71	M8-6g	20	14,0	13	8	—
4599791098	1/38260/21	M8-6g	25	19,0	13	5,5	0,017
4599791111	1/38264/21	M8-6g	40	22,0	13	5,5	0,019
4599791141	1/38301/21	M10 × 1,25-6g	20	13,0	17	7,0	0,03
4599791147	1/38303/21	M10 × 1,25-6g	25	18,0	17	7,0	0,03
4599791148	1/38303/11	M10 × 1,25-6g	25	18,0	17	7,0	0,03
4599791153	1/38305/21	M10 × 1,25-6g	30	25,0	17	7,0	0,035
4599791154	1/38305/11	M10 × 1,25-6g	30	25,0	17	7,0	0,035
4599791157	1/38306/21	M10 × 1,25-6g	35	26,0	17	7,0	0,0356
—	1/38307/21	M10 × 1,25-6g	40	26,0	17	7,0	—
—	1/38309/11	M10 × 1,25-6g	50	26,0	17	7,0	—

Болт с шестигранной головкой и зубчатым буртиком

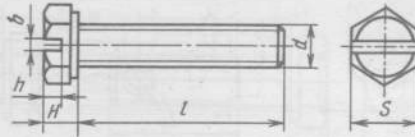


Код ОКП	Обозначение	Размеры, мм						Масса, кг
		<i>d</i>	<i>l</i>	<i>l</i> <sub>0</sub>	<i>S</i>	<i>H</i>	<i>D</i>	
4599621211	1/38358/71	M6-6g	10	10	10	5,5	14,25	0,0053
4599791218	1/38360/71	M6-6g	12	12	10	5,5	14,25	0,0058
4599621225	1/38362/71	M6-6g	14	14	10	5,5	14,25	0,0060
4599791232	1/38364/71	M6-6g	16	16	10	5,5	14,25	0,0064
4599791254	1/38375/71	M6-6g	25	17	10	6,2	16,5	0,0094
4599791272	1/38380/71	M6-6g	20	20	13	7,0	18,25	—
4999722017	853354*	M8-6g	25	25	8	6,7	12,00	0,013

\* Вариант исполнения.

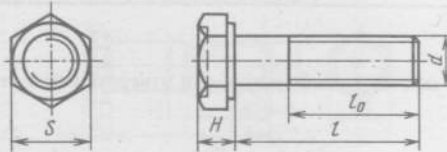


Болт с шестигранной головкой и фрезерованным шлицем



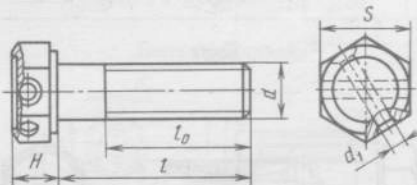
Код ОКП	Обозначение	Размеры, мм						Масса, кг
		<i>d</i>	<i>l</i>	<i>H</i>	<i>b</i>	<i>h</i>	<i>S</i>	
4599721028	853013	M5-6g	10,0	3,5	1,2	2,2	8	0,0024
4599721034	853015	M5-6g	24,5	3,5	1,2	2,0	8	0,0042

Болт самоконтрающийся с шестигранной головкой



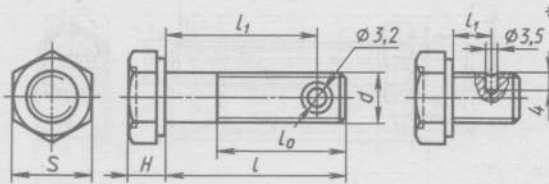
Код ОКП	Обозначение	Размеры, мм					Масса, кг
		<i>d</i>	<i>l</i>	<i>l</i> <sub>0</sub>	<i>H</i>	<i>S</i>	
4599791558	1/42376/21	M8-6g	12	12	5,5	13	0,0091
4599791573	1/42381/21	M8-6g	25	21	5,5	13	0,1298
4599791574	1/42381/31	M8-6g	25	21	5,5	13	—
4599791481	1/42334/21	M10 × 1,25-6g	25	25	7,0	17	—
4599791071	1/42344/31	M10 × 1,25-6g	70	25	7,0	17	0,0516
4599791079	1/42344/33	M10 × 1,25-6g	70	25	7,0	17	0,0516
4599791876	1/42746/21	M12 × 1,5-6g	35	29	8,0	19	0,4469
4599791879	1/42747/21	M12 × 1,25-6g	40	29	8,0	19	0,0477
4599791111	853063	M14 × 1,5-6g	40	22	16	22	—
4599791750	1/42577/21	M16 × 1,5-6g	30	30	10,0	24	—
4599791814	1/42717/21	M18 × 1,5-6g	50	41	11,0	27	0,1348

Болт с шестигранной головкой и отверстием в головке



Код ОКП	Обозначение	Размеры, мм						Масса, кг
		<i>d</i>	<i>l</i>	<i>l</i> <sub>0</sub>	<i>S</i>	<i>H</i>	<i>d</i> <sub>1</sub>	
4599541411	870003	M6-6g	20	20	10	4,8	2	0,0057
4599541402	870001	M6-6g	30	30	10	4,8	2	0,0076
4599541478	870024	M10 × 1,25-6g	40	29	17	3,8	3	0,0327
4599721070	853029	M12 × 1,25-6g	25	—	19	8	3	0,035
4599541442	870013	M14 × 1,5-6g	50	—	17	9	3,5	0,057

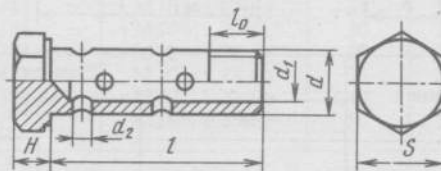
Болт с шестигранной головкой и отверстием под штифт



Код ОКП	Обозначение	Размеры, мм						Масса, кг
		<i>d</i>	<i>l</i>	<i>l</i> <sub>0</sub>	<i>S</i>	<i>l</i> <sub>1</sub>	<i>H</i>	
4599721080	853032	M12 × 1,25-6g	70	30	19	65	8	0,0725
4599541495	870030*	M10 × 1,25-6g	16	16	17	11	7	0,0228
4599721053	853021	M14 × 1,5-6g	90	38	22	85	9	0,1262

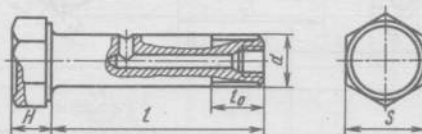
\* Вариант исполнения.

Болт с шестигранной головкой и отверстиями в стержне



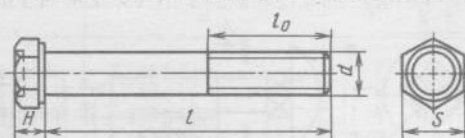
Код ОКП	Обозначение	Размеры, мм							Масса, кг
		<i>d</i>	<i>l</i>	<i>l</i> <sub>0</sub>	<i>H</i>	<i>d</i> <sub>1</sub>	<i>d</i> <sub>2</sub>	<i>S</i>	
4599541504	870032	M10 × 1-6g	22	13	4,5	4	4,5	16,3	0,014
4599541428	870007	M10 × 1,25-6g	23	13	5,5	4	4,5	14	0,038
4599541419	870005	M14 × 1,5-6g	30	14	7,0	8	4,0	18	0,038
4599541474	870022	M14 × 1,5-6g	48	32	7,0	8	4,0	19	0,038
4599541499	870031	M14 × 1,5-6g	50	16	7,0	8	4,0	18	0,038
4599541424	870006	M14 × 1,5-6g	66,5	32	7,0	8	4,0	19	0,047

Болт



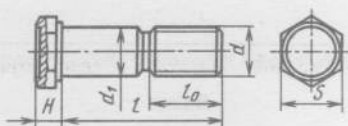
Код ОКП	Обозначение	Размеры, мм					Масса, кг
		<i>d</i>	<i>l</i>	<i>l</i> <sub>0</sub>	<i>S</i>	<i>H</i>	
4599721064	853027	M18 × 1,5-6g	77	20	27	12	0,194

Болт с шестигранной уменьшенной головкой



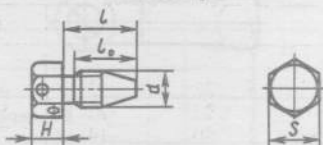
Код ОКП	Обозначение	Размеры, мм					Масса, кг
		d	l	l <sub>0</sub>	S	H	
—	201418	M6-6g	16	16	10	4,2	—
—	201456	M8-6g	20	20	12,0	5,5	—
—	201458	M8-6g	25	25	12,0	5,5	—
—	201460	M8-6g	30	30	12,0	5,5	—
4593482590	853022	M10 × 1,25-6g	70	25	14	7,0	0,0476
4599541505	870033	M10 × 1,25-6g	82	25	14	7,0	0,055
4599721057	853023	M10 × 1,25-6g	90	30	14	7,0	0,0594

Болт стяжной



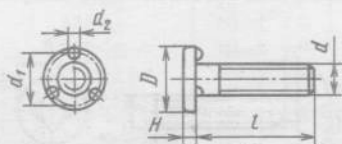
Код ОКП	Обозначение	Размеры, мм						Масса, кг
		d	d <sub>1</sub>	l	l <sub>0</sub>	H	S	
4599541484	870026	M12 × 1,25-6g	12,2	45	20,0	7	17	0,0550

Болт стопорный



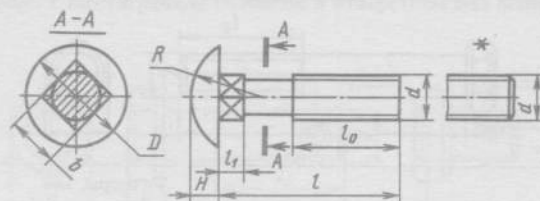
Код ОКП	Обозначение	Размеры, мм					Масса, кг
		d	l	l <sub>0</sub>	H	S	
4599721058	853024	M10 × 1,25-6g	20	17	8	10	0,000015

Болт приварной



Код ОКП	Обозначение	Размеры, мм						Масса, кг
		d	d <sub>1</sub>	d <sub>2</sub>	D	l	H	
4599791433	1/41410/10	M8-6g	13	3	17	20	3,5	0,0123
4599791436	1/41411/10	M8-6g	13	3	17	30	3,5	0,01521
4599791406	1/41149/10	M8-6g	13	3	17	16	3,5	0,0109
4599791386	1/41143/10	M8-6g	13	3	17	25	3,5	0,0135

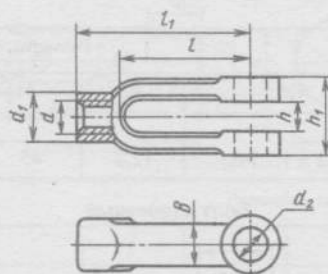
Болт с полукруглой головкой и квадратным подголовком



Код ОКП	Обозначение	Размеры, мм								Масса, кг
		<i>d</i>	<i>l</i>	<i>l</i> <sub>0</sub>	<i>H</i>	<i>l</i> <sub>1</sub>	<i>D</i>	<i>R</i>	<i>b</i>	
4593821048	210382	M8-6g	35	22	4	5	18	13,5	8	0,0161
4593821049	210383	M8-6g	40	22	4	5	18	13,5	8	0,0185
4599721040	853017 *	M10 × 1,25-6g	45	26	5	5	23	15,7	10	0,0337
4593821044	210378	M8-6g	16	—	4	5	18	13,5	8	0,0101
4599721031	853014 *	M10 × 1,25-6g	90	26	5	5	23	15,7	10	0,0569
4599721049	853020	M12 × 1,25-6g	30	—	6	6	28	19,3	12	0,0408

\* Вариант исполнения.

Вилка



Код ОКП	Обозначение	Размеры, мм								Масса, кг
		<i>d</i>	<i>d</i> <sub>1</sub>	<i>d</i> <sub>2</sub>	<i>h</i>	<i>h</i> <sub>1</sub>	<i>l</i>	<i>l</i> <sub>1</sub>	<i>B</i>	
4599319502	509501	M6-6H	10	6	6	15	36	25	9	—
4599331503	863400	M8-6H	13	8	8	19	36	48	12	0,05
4599319506	509507	M10 × 1,25-6H	16	10	10	24	60	45	12	—
4599319508	509504	M12 × 1,25-6H	20	12	12	27	75	55	16	—

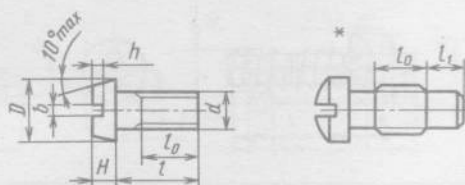
Винт с цилиндрической головкой и крестообразным шлицем



Код ОКП	Обозначение	Размеры, мм					Масса, кг	
		<i>d</i>	<i>D</i>	<i>H</i>	<i>l</i>	<i>a</i> <sub>max</sub>		
4599622298	1/32718/01	M4-6g	8	8	3,2	8	1,4	0,0015
4599622284	1/32696/01	M4-6g	8	8	3,2	25	2,0	0,0027

Код ОКП	Обозначение	Размеры, мм					Масса, кг
		<i>d</i>	<i>D</i>	<i>H</i>	<i>l</i>	<i>a</i> <sub>max</sub>	
4599622287	1/32698/01	M4-6g	8	3,2	28	2,0	0,0030
4599622301	1/32719/01	M4-6g	8	3,2	10	1,4	0,0016
4599622344	1/32739/01	M5-6g	10	4,0	10	1,6	0,0029
4599622347	1/32740/01	M5-6g	10	4,0	12	2,0	0,0031
4599622354	1/32742/01	M5-6g	10	4,0	16	1,6	0,0037
4599722021	853355	M5-6g	10	4,0	40	—	—
4599622389	1/32760/01	M6-6g	12	4,5	12	2,0	0,0047
4599622402	1/32764/01	M6-6g	12	4,5	20	2,5	0,0063
4599622586	1/32792/01	M8-6g	16	6,0	16	2,5	0,0113
—	1/32792/21	M8-6g	16	6,0	16	2,5	0,0113
4599622593	1/32796/01	M8-6g	16	6,0	25	3,1	0,0145
4594441727	232694	M10 × 1,25-6g	15	9	20	—	0,0211

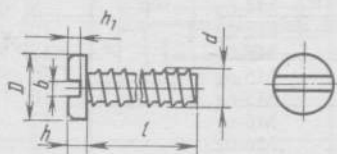
Винт с цилиндрической головкой и фрезерованным шлицем



Код ОКП	Обозначение	Размеры, мм								Масса, кг
		<i>d</i>	<i>D</i>	<i>H</i>	<i>b</i>	<i>h</i>	<i>l</i> <sub>0</sub>	<i>l</i> <sub>1</sub>	<i>l</i>	
4599622036	1/03746/01	M4-6g	7	2,8	0,8	1,4	6	—	6	0,0011
4599622048	1/03749/01	M4-6g	7	2,8	0,8	1,4	12	—	12	0,0013
4599622198	1/03892/01	M5-6g	9	3,5	1,2	1,7	8	—	8	0,0023
4599622201	1/03893/01	M5-6g	9	3,5	1,2	1,7	10	—	10	0,0026
4599622204	1/03894/01	M5-6g	9	3,5	1,2	1,7	12	—	12	0,0029
4599622207	1/03895/01	M5-6g	9	3,5	1,2	1,7	14	—	14	0,0029
4599622216	1/03898/01	M5-6g	9	3,5	1,2	1,7	16	—	20	0,0039
4599622219	1/03899/01	M5-6g	9	3,5	1,2	1,7	16	—	25	0,0044
4599622081	1/03763/01	M6-6g	10	4,0	1,2	2,0	8	—	8	0,0033
—	302196*	M6-6g	9	5,5	1,6	2,5	4,5	6	12	—
4599622085	1/03764/01	M6-6g	10	4,0	1,2	2,0	10	—	10	0,0034
4599622084	1/03764/11	M6-6g	10	4,0	1,2	2,0	10	—	10	0,0037
4599622087	1/03765/01	M6-6g	10	4,0	1,2	2,0	12	—	12	0,0039
4599628495	1/03765/11	M6-6g	10	4,0	1,2	2,0	12	—	12	0,0039
4599622090	1/03766/01	M6-6g	10	4,0	1,2	2,0	14	—	14	0,0043
4599622093	1/03767/01	M6-6g	10	4,0	1,2	2,0	16	—	16	0,0047
4599628497	1/03767/11	M6-6g	10	4,0	1,2	2,0	16	—	16	0,0047
4599622094	1/03767/15	M6-6g	10	4,0	1,2	2,0	16	—	16	0,0047
4599622099	1/03769/01	M6-6g	10	4,0	1,2	2,0	20	—	20	0,0055
4599622102	1/03770/01	M6-6g	10	4,0	1,2	2,0	20	—	25	0,0062
4599622114	1/03776/03	M6-6g	10	4,0	1,2	2,0	20	—	50	0,0105
4599622117	1/03777/11	M6-6g	10	4,0	1,2	2,0	20	—	55	0,0061

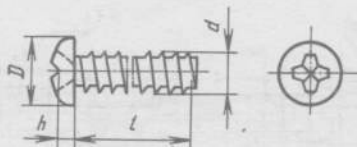
\* Вариант исполнения.

Винт самонарезающий с плоской головкой и фрезерованным шлицем



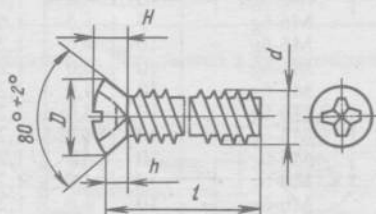
Код ОКП	Обозначение	Размеры, мм						Масса, кг
		d	l	D	h	h <sub>1</sub>	b	
4599792231	1/56111/01	2,9	9,5	5,6	1,7	1	1	—
4599892084	1/56142/01	4,9	12,7	9,5	2,8	1,5	2,0	0,0021

Винт самонарезающий с цилиндрической головкой и крестообразным шлицем



Код ОКП	Обозначение	Размеры, мм				Масса, кг
		d	l	D	h	
4599792547	1/76710/01	4,9	9,5	9,5	3,4	0,0019
4599792550	1/76711/01	4,9	12,7	9,5	3,4	0,0022
4599792485	1/76691/01	3,6	12,7	6,9	2,5	0,0010

Винт самонарезающий с полупотайной головкой и крестообразным шлицем



Код ОКП	Обозначение	Размеры, мм					Масса, кг
		d	l	D	H	h	
4599892498	1/76799/01	4,3	22,2	8,4	3,9	2,5	—
4599892444	1/76780/01	2,9	19,0	5,1	2,1...2,7	1,4...1,8	0,000775

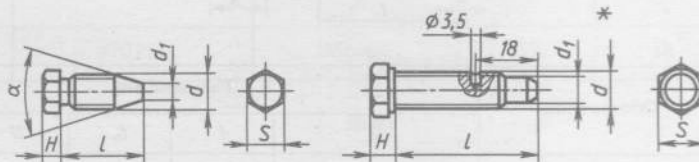
Винт установочый с цилиндрическим концом и фрезерованным шлицем



Код ОКП	Обозначение	Размеры, мм						Масса, кг
		d	l	b	h	d <sub>1</sub>	l <sub>1</sub>	
—	242202 *	M4-6g	10	0,8	1,4	—	—	0,0005
—	242468	M5-6g	6	0,8	1,8	—	—	0,008
4599792465	1/37461/01	M6-6g	8	0,8	1,0	4,0	—	—
—	302200	M6-6g	35	1,8	2,7	—	—	—

\* Вариант исполнения.

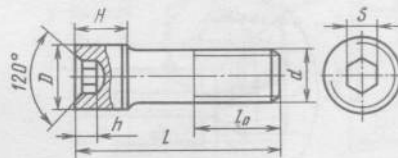
Винт установочый



Код ОКП	Обозначение	Размеры, мм						Масса, кг
		d	d <sub>1</sub>	α	l	H	S	
4599722001	853350	M10 × 1,25-6g	5	30°	25	5,5	10	0,000142
4599541521	870352 *	M10 × 1,25-6g	8	—	45	5,5	13	0,015

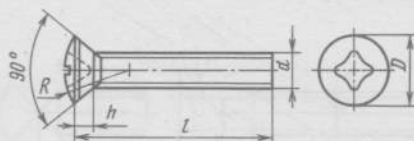
\* Вариант исполнения.

Винт стопорный с шестигранным углублением под ключ



Код ОКП	Обозначение	Размеры, мм							Масса, кг
		d	D	l	l <sub>0</sub>	h	S	H	
4599542212	870353	M8-6g	12,5	35	28	4	6	8	0,0171

Винт с полупотайной головкой и крестообразным шлицем



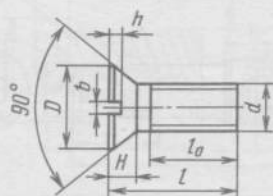
Код ОКП	Обозначение	Размеры, мм					Масса, кг
		d	l	D	h	R	
4599792124	1/33108/01	M5-6g	12	10	2,8	10	0,0024
4599792146	1/33112/01	M5-6g	20	10	2,8	10	0,0033
4599792204	1/33128/01	M6-6g	12	12	3,3	12	0,0037
4599792211	1/33130/01	M6-6g	16	12	3,3	12	0,0042
4599792218	1/33132/01	M6-6g	20	12	3,3	12	0,0051
4599792268	1/33150/01	M8-6g	16	16	4,4	15	0,0081

Винт с потайной головкой и крестообразным шлицем



Код ОКП	Обозначение	Размеры, мм					Масса, кг
		d	l	l <sub>0</sub>	D	H	
4594211338	231513	M3-6g	30	12	6	1,6	0,0013
—	1/32971/01	M4-6g	8	8	8	2,3	—
4599622701	1/32973/01	M4-6g	10	10	8	2,3	0,0010
4599622706	1/32974/01	M4-6g	12	12	8	2,3	0,0017
4599622801	1/33013/01	M6-6g	16	16	12	2,8	0,0039
4599622807	1/33015/01	M6-6g	20	20	12	3,3	0,0043
4588622811	1/33017/01	M6-6g	25	25	12	3,3	0,0071
4599622851	1/33035/11	M8-6g	20	20	16	4,4	0,0082
4599622881	1/33039/11	M8-6g	30	30	16	4,4	0,0114
4599622893	1/33042/01	M8-6g	45	25	16	4,4	0,0157
4599622774	1/33003/01	M5-6g	40	16	10	2,8	0,0066
4599622777	1/33004/01	M5-6g	45	16	10	2,8	0,0060
4599622797	1/33012/01	M6-6g	14	14	12	3,3	0,0033

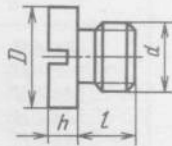
Винт с потайной головкой и фрезерованным шлицем



Код ОКП	Обозначение	Размеры, мм							Масса, кг
		d	l	l <sub>0</sub>	H	b	h	D	
4599542217	870354	M6-6g	16	13,0	3	1,6	1,5	11	0,004
4599722009	853352	M10 × 1,25-6g	25	20,2	4,8	2,5	2,5	18	0,0167



Винт



Код ОКП	Обозначение	Размеры, мм				Масса, кг
		<i>d</i>	<i>D</i>	<i>h</i>	<i>l</i>	
4599542202	870350	M8 × 1-6g	12	3,5	7	0,0045

Винт



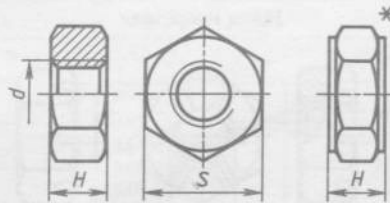
Код ОКП	Обозначение	Размеры, мм				Масса, кг
		<i>d</i>	<i>l</i>	<i>l</i> <sub>0</sub>	<i>h</i>	
4599542207	870351	M6-6g	55	18	6,2	0,0012

Винт



Код ОКП	Обозначение	Размеры, мм					Масса, кг
		<i>d</i>	<i>l</i> <sub>0</sub>	<i>l</i>	<i>D</i>	<i>h</i>	
4599542222	870355	M6-6g	18	28,7	12	5,5	0,010

Гайка шестигранная

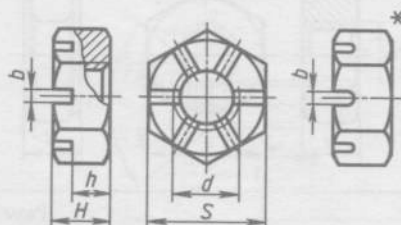


Код ОКП	Обозначение	Размеры, мм			Масса, кг
		<i>d</i>	<i>S</i>	<i>H</i>	
4599624303	1/07940/11	M4-6H	7	3,0	0,00063
4599794178	1/58964/11	M5-6H	8	4,0	0,00106
4599794172	1/58962/11	M6-6H	10	5,0	0,0022

Код ОКП	Обозначение	Размеры, мм			Масса, кг
		<i>d</i>	<i>S</i>	<i>H</i>	
4599794173	1/58962/21	M6-6H	10	5,0	0,0022
4599544505	870500	M6-6H	10	8,0	0,0037
—	250508	M6-6H	10	5,0	—
—	250510	M8-6H	13	6,5	—
4599794190	1/61008/11	M8-6H	13	6,5	0,0048
4599794191	1/61008/21	M8-6H	13	6,5	0,0048
—	1/61009/11	M8 × 1-5H	13	6,5	—
4599794248	1/61023/11	M8-6H	13	5,0	0,0036
4599624121	1/07259/11	M8-6H	10	4,0	0,0017
4599624434	1/17017/11	M10-6H	17	6,0	0,0102
4599624342	1/16913/11	M10 × 1-6H	17	6,0	0,0076
4599624229	1/07910/P1	M10 × 1,25-6H	17	6,0	0,0077
4599624517	1/21647/01	M10 × 1,25-6H	17	8,0	0,0100
4599624515	1/21647/11	M10 × 1,25-6H	17	8,0	0,0100
4599624516	1/21647/21	M10 × 1,25-6H	17	8,0	0,0100
4599624518	1/21647/27	M10 × 1,25-6H	17	8,0	0,0100
4599624519	1/21647/40	M10 × 1,25-6H	17	8,0	0,0109
4599544521	870505	M10 × 1-6H	14	6,0	0,004
4599724086	853530	M10 × 1,25-6H	14	8,5	0,0059
4599794227	1/61015/11	M12 × 1,25-6H	19	10,0	0,0152
4599794228	1/61015/21	M12 × 1,25-6H	19	10,0	0,0152
4599794229	1/61015/40	M12 × 1,25-6H	19	10,0	0,0152
4599794278	1/61036/11	M12 × 1,25-6H	19	7,0	0,0102
4599794279	1/61036/21	M12 × 1,25-6H	19	7,0	0,0102
4599624489	1/21640/11	M14 × 1,25-6H	22	11,0	0,0218
4599544543	870514	M14 × 1,25-6H	17	8,0	0,0083
4599624244	1/07913/11	M14 × 1,5-6H	22	8,0	0,0157
—	250560	M16-6H	24	13,0	—
4599544566	870519	M16 × 1-6H	22	5,5	0,0090
4599624495	1/21641/01	M16 × 1,5-6H	24	13,0	0,0295
4599624493	1/21641/11 *	M16 × 1,5-6H	24	13,0	0,0295
4599624494	1/21641/21 *	M16 × 1,5-6H	24	13,0	0,0295
4599624249	1/07914/11	M16 × 1,5-6H	24	8,0	0,0173
4599624498	1/21642/11	M18 × 1,5-6H	27	15,0	0,0443
4599624497	1/21642/21	M18 × 1,5-6H	27	15,0	0,03
4599624131	1/07266/11	M18 × 1,5-6H	27	9,0	0,0269
4599624132	1/07266/21	M18 × 1,5-6H	27	9,0	0,0269
4599724123	853542	M18 × 1,5-6H	27	5,0	0,0143
4599624502	1/21643/10	M20 × 1,5-6H	30	16,0	0,0295
4599624500	1/21643/11	M20 × 1,5-6H	30	16,0	0,0574
4599624501	1/21643/21	M20 × 1,5-6H	30	16,0	0,0295
4599624135	1/07267/11	M20 × 1,5-6H	30	9,0	0,0328
4599724074	853525	M20 × 1,5-6H	32	22	0,095
4599624140	1/07268/11	M22 × 1,5-6H	32	10,0	0,0384
4599724164	853566	M24 × 1,5-6H	30	10,0	—
4599624144	1/07269/11	M24 × 1,5-6H	36	10,0	0,0508
4599724053	853518	M27 × 1,5-6H	41	22,0	0,0147

\* Вариант исполнения.

Гайка прорезная



Код ОКП	Обозначение	Размеры, мм					Масса, кг
		<i>d</i>	<i>H</i>	<i>S</i>	<i>h</i>	<i>b</i>	
4599544562	870518	M5-6H	6	10	3,5	1,5	0,0024

Код ОКП	Обозначение	Размеры, мм					Масса, кг
		<i>d</i>	<i>H</i>	<i>S</i>	<i>h</i>	<i>b</i>	
4599794320	1/61056/11 *	M8-6H	9,5	13	6,5	2,5	0,0059
4599724083	853529	M8 × 1-6H	7,0	12	4,5	2,5	0,0033
4599624267	1/07920/11 *	M10 × 1,25-6H	12	17	8,0	2,8	0,0138
4595531510	250977	M12 × 1,25-6H	10	19	6	4,0	0,0116
4599794335	1/61062/11	M12 × 1,5-6H	15	19	10	3,5	0,0172
4599724105	853536	M16 × 1,5-6H	12	24	7	5,0	0,022
4599724089	853531	M20 × 1,5-6H	16	30	10	5,0	0,0997
4599724041	753514	M24 × 1,5-6H	20	36	14	6,0	0,0430
4599724065	853522	M33 × 1,5-6H	16	46	10	6,0	0,1080

\* Вариант исполнения.

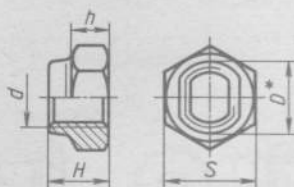
Гайка шестигранная с бобышками для контактной сварки



Код ОКП	Обозначение	Размеры, мм					Масса, кг
		<i>d</i>	<i>D</i>	<i>S</i>	<i>H</i>	<i>h</i>	
4599624944	1/40780/00	M5-6H	8	13	6,0	1,4	0,0047
4599794056	1/40987/00	M6-6H	8	13	6,0	1,4	0,0052
4599794021	1/40969/00 *	M6-6H	8	13	6,0	1,0	0,0042
4599794060	1/40988/00	M8-6H	11	17	7,0	1,4	0,0084
4599794045	1/40982/00	M8-6H	11	16	7,5	1,0	0,0087
4599794048	1/40983/00 *	M10 × 1,25-6H	13	17	8,5	1,0	0,0095
4599794065	1/40889/00	M10 × 1,25-6H	13	19	8,0	1,4	0,0119

\* Вариант исполнения.

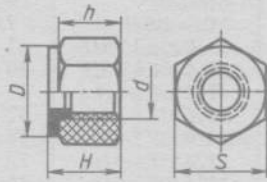
Гайка самоконтрящаяся



Код ОКП	Обозначение	Размеры, мм					Масса, кг
		<i>d</i>	<i>H</i>	<i>h</i>	<i>S</i>	<i>D*</i>	
4595672202	251642	M4-6H	5,3	2,5	7	5,4	0,0008
4595672204	251644	M6-6H	7,4	4,2	10	7,4	0,0027
4595672205	251645	M8-6H	9,4	5,2	13	9,5	0,0045
4595672207	251646	M10 × 1,25-6H	11,5	6,7	17	12,0	0,0088
4595672209	251647	M12 × 1,25-6H	14,5	8,3	19	14	0,0140
4595672211	251648	M14 × 1,5-6H	15,5	8,8	22	16	0,0183
4599624275	1/07923/11	M14 × 1,5-6H	16	11	22	19	0,016
4595671213	251649	M16 × 1,5-6H	16,5	9,3	24	18	0,0243
4599724081	853528	M20 × 1,5-6H	17,5	10	30	22	0,0407

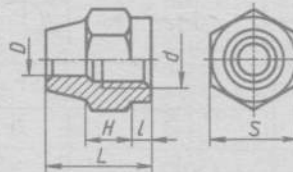
\* Размер до обжатия.

Гайка самоконтрящаяся с нейлоновой вставкой



Код ОКП	Обозначение	Размеры, мм					Масса, кг
		<i>d</i>	<i>H</i>	<i>h</i>	<i>S</i>	<i>D</i>	
4599624638	1/25742/11	M6-6H	7,9	5,3	10	10	—
4599624641	1/25745/11	M10×1,25-6H	12,3	9,8	17	16,2	—

Гайка накладная



Код ОКП	Обозначение	Размеры, мм							Масса, кг
		<i>d</i>	<i>d</i> трубы	<i>D</i>	<i>L</i>	<i>l</i>	<i>S</i>	<i>H</i>	
4599724315	864847	M10×1-6H	6	6,2	25	4	12	8	0,0095
4599724227	864811	M14×1,5-6H	8	8,2	30	4	17	13	0,0230
4599724230	864812	M16×1,5-6H	10	10,2	36	4	19	13	0,030
4599724233	864813	M18×1,5-6H	12	12,2	40	5	22	14	0,0509

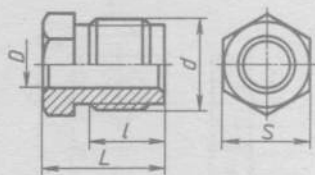
Гайка накладная



Код ОКП	Обозначение	Размеры, мм			Масса, кг
		<i>d</i>	<i>H</i>	<i>S</i>	
4599544597	870907 *	M10×1-6H	12	13	0,0681
4599724421	864897	M14×1,5-6H	21,5	17	0,0183
4599724221	864809	M20×1,5-6H	18	24	—
4599724281	864832	M22×1,5-6H	21,5	27	—

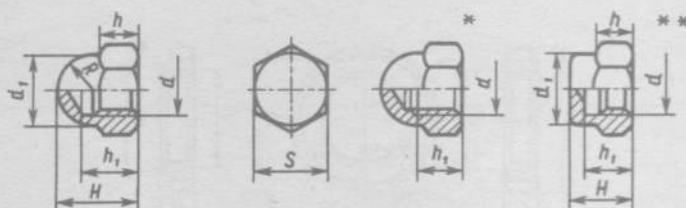
\* Вариант исполнения.

Гайка упорная



Код ОКП	Обозначение	Размеры, мм					Масса, кг
		<i>d</i>	<i>D</i>	<i>L</i>	<i>l</i>	<i>S</i>	
4599120465	521909	M14 × 1,5	8	22	13,5	14	0,0139

Гайка глухая

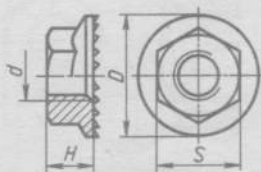


Код ОКП	Обозначение	Размеры, мм							Масса, кг
		<i>d</i>	<i>S</i>	<i>R</i>	<i>H</i>	<i>h</i>	<i>h</i> <sub>1</sub>	<i>d</i> <sub>1</sub>	
4599794365	1/61096/11	M8-6H	13	6,5	15	6,6	8,5	12,7	0,0092
4599624898	1/40549/11	M10 × 1,25-6H	17	8	19	10	12	16	0,0201
4599624921	1/40562/21 *	M12 × 1,25-6H	19	9	22	10	16	18	0,0273
4599544515	870502 **	M12 × 1,25-6H	19	—	15	11	12	19	0,0249

\* Вариант исполнения.

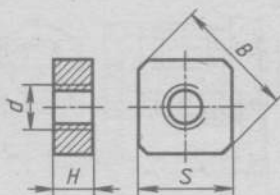
\*\* Вариант исполнения.

Гайка шестигранная с нормальным зубчатым буртиком



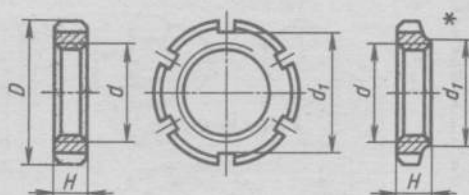
Код ОКП	Обозначение	Размеры, мм				Масса, кг
		<i>d</i>	<i>D</i>	<i>H</i>	<i>S</i>	
4599624755	1/38318/01	M5-6H	11,2	4,3	8	0,0014
4599624761	1/38320/01	M6-6H	14,25	5,5	10	—
4599624767	1/38322/01	M8-6H	18,25	7,0	13	0,0065

Гайка квадратная



Код ОКП	Обозначение	Размеры, мм				Масса, кг
		<i>d</i>	<i>S</i>	<i>B</i>	<i>H</i>	
4599624061	1/01969/01	M4-6H	8	10	3,0	0,0011
4599624989	1/40898/01	M5-6H	10	13	4,5	0,00258
4599624976	1/40893/01	M6-6H	10	13	4,5	0,0024

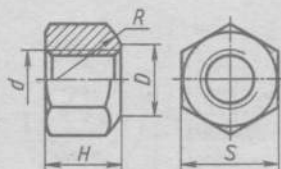
Гайка со шлицами



Код ОКП	Обозначение	Размеры, мм					Масса, кг
		<i>d</i>	<i>d</i> <sub>1</sub>	<i>D</i>	<i>H</i>	Количество шлицев	
4599724059	853520	M27 × 1,5-6H	36	42	8	6	0,00004
4599724017	853506	M33 × 1,6-6H	39	46	9	6	0,00006
4599724114	853539*	M64 × 1,5-6H	67	87	16	4	0,000345
4599544532	870511*	M50 × 1,5-6H	54	68	15	4	0,00011

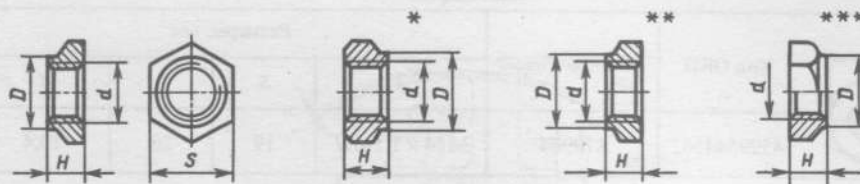
\* Вариант исполнения.

Гайка



Код ОКП	Обозначение	Размеры, мм					Масса, кг
		<i>d</i>	<i>D</i>	<i>H</i>	<i>S</i>	<i>R</i>	
4599724023	853508	M16 × 1,5-6H	20	18	24	15	0,041
4599724071	853524	M18 × 1,5-6H	22	18	27	18,5	0,051
4599724029	853510	M20 × 1,5-6H	24	25	32	22	0,100
4595631701	250712	M20 × 1,5-6H	32	22	38	22	—
—	250713	M20 × 1,5-6H	32	22	38	22	—

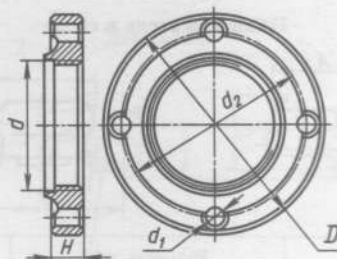
Гайка



Код ОКП	Обозначение	Размеры, мм				Масса, кг
		<i>d</i>	<i>D</i>	<i>H</i>	<i>S</i>	
4599724007	853503	M20 × 1,5-6H	23	14	27	0,030
4599724020	853507	M24 × 1,5-6H	27	13	36	0,019
4599724035	853512*	M25 × 1,5-6H	29	16	36	0,057
4599724111	753538	M33 × 1,5-6H	36	16	46	0,087
4599724047	853516**	M42 × 1,5-6H	45	20	55	0,161
4599544526	870510***	M39 × 2-6H	43	18	55	0,100

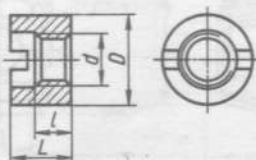
\* Вариант исполнения.  
 \*\* Вариант исполнения.  
 \*\*\* Вариант исполнения.

Гайка круглая



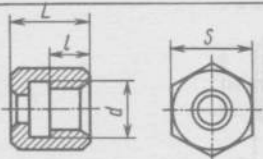
Код ОКП	Обозначение	Размеры, мм					Масса, кг
		<i>d</i>	<i>d</i> <sub>2</sub>	<i>d</i> <sub>1</sub>	<i>H</i>	<i>D</i>	
4599544537	870512	M52 × 2-6H	72	8	14	85	0,275

Гайка кольцевая

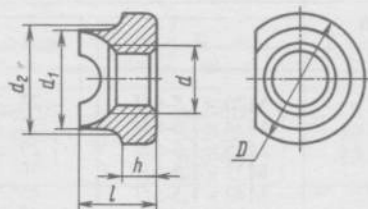


Код ОКП	Обозначение	Размеры, мм				Масса, кг
		<i>d</i>	<i>D</i>	<i>L</i>	<i>l</i>	
4599544511	870501	M14 × 1,5-6H	21	17	10	0,0236

Гайка соединительная

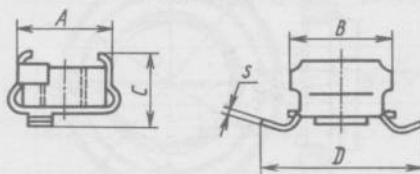
	Код ОКП	Обозначение	Размеры, мм				Масса, кг
			<i>d</i>	<i>S</i>	<i>L</i>	<i>l</i>	
	4599544582	870904	M14 × 1,5-6H	19	20	10,4	0,0283

Гайка неподвижная



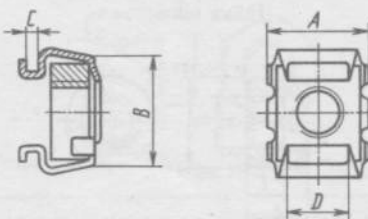
Код ОКП	Обозначение	Размеры, мм						Масса, кг
		<i>d</i>	<i>d</i> <sub>2</sub>	<i>d</i> <sub>1</sub>	<i>D</i>	<i>l</i>	<i>h</i>	
4595621001	251259	M3-6H	8	7,9	11	5,5	2,5	0,0019

Гайкодержатель в сборе



Код ОКП	Обозначение	Резьба гайки	Размеры, мм				Обозначение гайки	Обозначение скобы	Масса, кг
			<i>A</i>	<i>B</i>	<i>C</i>	<i>D</i>			
4535376284	853543	M5	11,2	12	8,2	19,5	1/40898/00	853556	—
4535376285	853544	M6	11,2	12	8,2	19,5	1/40893/00	853556	—
4535376287	853545	M8	15,5	17,5	10	27,5	M8-6H.5.016	853557	—

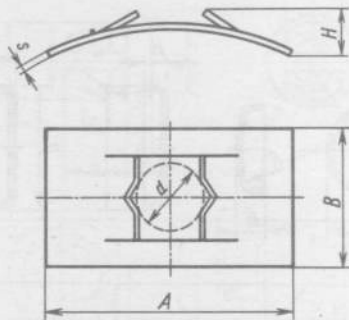
Гайкодержатель в сборе



Код ОКП	Обозначение	Резьба гайки	Размеры, мм				Обозначение гайки	Обозначение скобы	Масса, кг
			<i>A</i>	<i>B</i>	<i>C</i>	<i>D</i>			
4535376288	853546	M5	12	11,4	1,7	7,2	1/40898/00	853554	—
4535376289	853547	M6	12	11,4	1,7	7,2	1/40893/00	853554	—
4535376290	853548	M8	16,4	15,5	1,8	10,6	M8-6H.5.016	853555	—

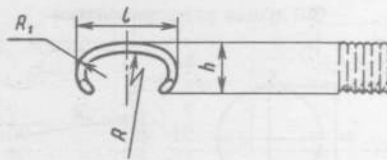


Держатель



Код ОКП	Обозначение	Размеры, мм					Масса, кг
		<i>d</i>	<i>A</i>	<i>B</i>	<i>s</i>	<i>H</i>	
4535374508 —	1/41835/76	5	18	10	0,4	3,4	—
	1/41833/76	3	15	8	0,4	2,6	—

Держатель



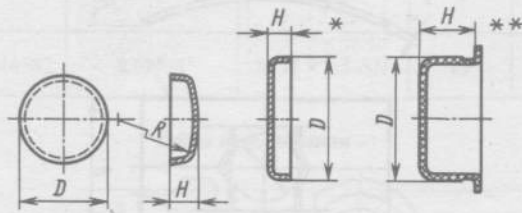
Код ОКП	Обозначение	Размеры, мм				Масса, кг
		<i>R</i>	<i>R</i> <sub>1</sub>	<i>l</i>	<i>h</i>	
4542136706	1/21617/70	30	5,5	24	12	—

Держатель

Код ОКП	Обозначение	Размеры, мм			Масса, кг
		<i>A</i>	<i>B</i>	<i>H</i>	
—	1/20580/80	26,1	15,4	24,1	—
—	1/20581/80*	27,7	17,3	32,5	—

\* Вариант исполнения.

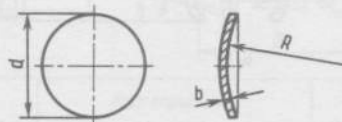
Заглушка чашечная



Код ОКП	Обозначение	Размеры, мм			Масса, кг
		D	H	R	
4599627045	1/43281/01	8,0	4,0	20	0,0009
4599547166	870836*	12,5	6,0	—	0,002
4599627057	1/43285/01	16,0	5,0	40	0,0036
4599627069	1/43289/40	25,0	8,0	60	0,0134
4599627070	1/43290/07	28,0	9,0	70	0,0171
—	864313	30,0	21,0	—	0,006
4599547162	870833	43,0	7,2	—	0,042
—	853887*	62,8	30,0	—	0,020

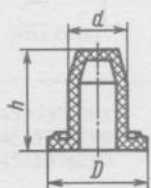
\* Вариант исполнения.

Заглушка расширяющаяся



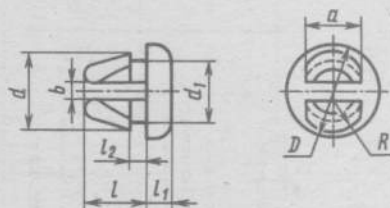
Код ОКП	Обозначение	Размеры, мм			Масса, кг
		d	R	b	
—	1/01585/00	14	16	1,5	—
4599627010	1/01586/00	16	20	1,5	—
4599627012	1/01588/00	20	27	1,5	—
4599627015	1/01589/00	22	30	2	—
—	1/01604/00	35	50	2	—
4599627033	1/01603/00	50	72	2	—
4599627038	1/01607/00	60	90	2	—

Заглушка



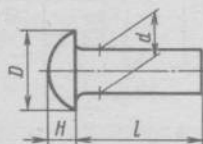
Код ОКП	Обозначение	Размеры, мм			Масса, кг
		d	D	h	
4566250127	870828	7,5	12,5	12,5	0,0003

Заглушка



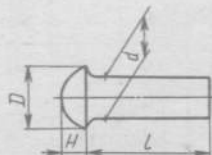
Код ОКП	Обозначение	Размеры, мм									Масса, кг
		d	d <sub>1</sub>	D	R	l	l <sub>1</sub>	l <sub>2</sub>	b	a	
4599727019	853827	5,5	4	6	2	4	1,5	1,1	1,2	3,6	—

Заклепка большого диаметра с полукруглой уменьшенной головкой



Код ОКП	Обозначение	Размеры, мм				Масса, кг
		d	D	H	l	
4599725011	853653	4	7,1	2,4	48	0,005
4599725018	853655	8	13	5,5	22	0,012
4599625983	1/30177/01	8	13	5,5	28	0,0145
4599625835	1/29965/00	10	16	6,5	35	—
4599625857	1/29979/00	12	19	7,5	22	0,0307
4599625861	1/29981/00	12	19	7,5	28	0,0356
4599625863	1/29982/00	12	19	7,5	30	0,0370
4599625865	1/29983/00	12	19	7,5	32	0,0385
4599625867	1/29984/00	12	19	7,5	35	0,414
4599625869	1/29985/00	12	19	7,5	38	0,0441
4599795022	1/30226/00	16	26	10,5	35	0,0737
4599795018	1/30224/00	16	26	10,5	30	0,0758
4599795026	1/30228/00	16	26	10,5	40	0,0917
4599795030	1/30230/00	16	26	10,5	45	0,0984
4599795034	1/30232/00	16	26	10,5	50	0,1069

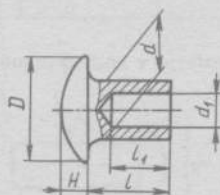
Заклепка с полукруглой уменьшенной головкой



Код ОКП	Обозначение	Размеры, мм				Масса, кг
		d	D	H	l	
4599625295	1/05304/50	2	3,5	1,2	6	0,000067
4599625315	1/05315/01	3	5,3	1,8	8	0,0006
4599625316	1/05315/50	3	5,3	1,8	8	0,000225

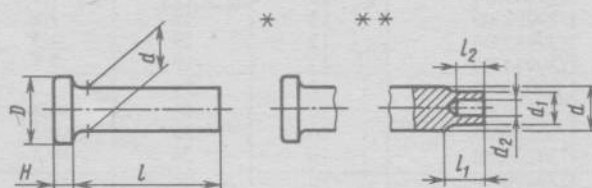
Код ОКП	Обозначение	Размеры, мм				Масса, кг
		$d$	$D$	$H$	$l$	
4599625319	1/05317/50	3	5,3	1,8	12	0,0008
4599625320	1/05317/00	3	5,3	1,8	12	0,0008
4599625338	1/05327/03	4	7,1	2,4	10	0,0014
4599625339	1/05328/03	4	7,1	2,4	12	0,0017
4599625351	1/05334/00	4	7,1	2,4	25	0,0029
4599625341	1/05329/03	4	7,1	2,4	48	0,0019
4599625356	1/05338/00	5	8,8	3,0	10	0,0024
4599625357	1/05338/01	5	8,8	3,0	10	0,0024
4599625360	1/05339/03	5	8,8	3,0	12	0,0029
4599625361	1/05340/50	5	8,8	3,0	14	0,0011
4599625391	1/05357/00	6	10,5	3,6	25	0,0067

Заклепка с полукруглой уменьшенной низкой головкой и полым концом



Код ОКП	Обозначение	Размеры, мм						Масса, кг
		$d$	$D$	$H$	$l$	$l_1$	$d_1$	
4599795337	1/37775/00	3,5	6,8	1,7	9	3,5	2,2	—
4599795207	1/37677/01	4	7,1	2,4	8	4	2,5	0,0011
4597721148	255141	5	10	20	40	5	3,5	0,0061

Заклепка с цилиндрической головкой, полым концом и двойным диаметром

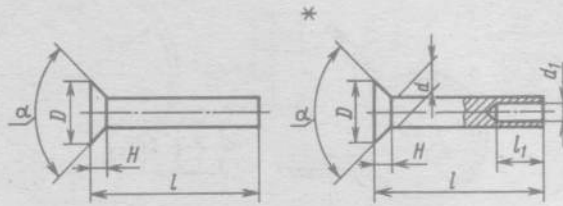


Код ОКП	Обозначение	Размеры, мм								Масса, кг
		$d$	$D$	$H$	$l$	$d_1$	$d_2$	$l_1$	$l_2$	
4599625073	1/04259/00	3	5,3	0,9	8	—	—	—	—	0,00033
4599795447	1/38570/01**	4	7,0	1,5	22	3	1,5	3,5...5,5	2,5...4,5	0,0028
4599625102	1/04274/00	4	7,1	1,2	8	—	—	—	—	0,0011
4599625105	1/04275/00	4	7,1	1,2	10	—	—	—	—	0,00119
4599625109	1/04277/01	4	7,1	1,2	14	—	—	—	—	0,00165
4599725003	853651*	5	8,0	2,0	12	—	—	—	—	0,00277
4599795451	1/38573/01**	5	8,0	2,0	9	4	2,0	3,5...5,5	2,5...4,5	0,002
4599625161	1/04315/00	6	10,5	1,8	14	—	—	—	—	0,00407
4599625163	1/04316/06	6	10,5	1,8	16	—	—	—	—	0,0047
4599795553**	1/38627/00	8	12	2,0	12	6	3,0	3,5...5,5	2,5...7,5	0,02

\* Вариант исполнения.

\*\* Вариант исполнения.

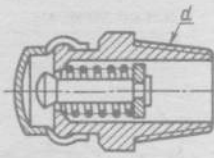
Заклепка с потайной головкой и полым концом



Код ОКП	Обозначение	Размеры, мм							Масса, кг
		$d$	$d_1$	$D$	$l$	$l_1$	$H$	$\alpha$	
4599625519	1/05430/00	4	—	8	16	—	2,0	90°	0,0017
4599725028	853658 *	8	5	16	12	4	2,5	120°	0,0062
4597120222	257047	10	—	17	45	—	4,8	90°	0,0302

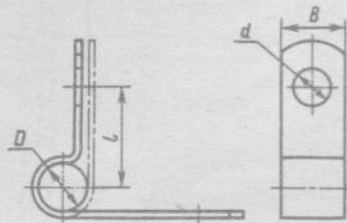
\* Вариант исполнения.

Клапан предохранительный



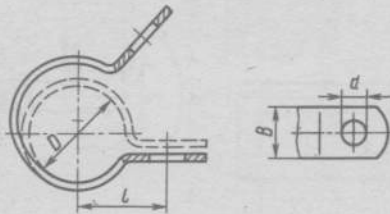
Код ОКП	Обозначение	Резьба $d$	Шайба	Пружина	Штуцер	Клапан	Колпачок	Масса, кг
4535376511	864000	КГ <sup>1</sup> / <sub>8</sub> "	853643	864004	864001	864002	864003	0,009

Кляммер



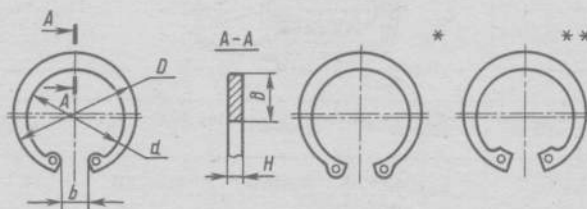
Код ОКП	Обозначение	Размеры, мм				Масса, кг
		$D$	$l$	$d$	$B$	
4566250144	870931	7	22	9	16	0,015
4566250137	870920	13	25	9	16	0,020

### Кляммер



Код ОКП	Обозначение	Размеры, мм				Масса, кг
		<i>D</i>	<i>l</i>	<i>d</i>	<i>B</i>	
4566250140	870925	30	29	9	18	0,035

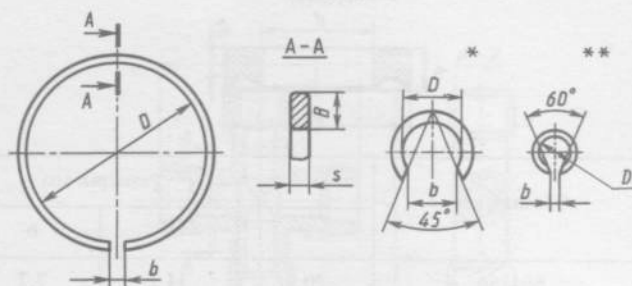
### Кольцо упорное



Код ОКП	Обозначение	Размеры, мм					Масса, кг
		<i>D</i>	<i>d</i>	<i>b</i>	<i>B</i>	<i>H</i>	
—	489304	19,6	16,2	6	1,7	1	0,0067
—	489311*	24	19,5	3	2,7	1,6	0,0014
—	489307*	25	20,5	3	2,8	1,6	0,0016
4598360620	862810	30,2	25,6	8	3,1	1,2	0,002
4598360622	862803*	32,2	27,6	8	3,1	1,5	0,018
4598366625	862804	37,6	32,6	10	3,5	1,5	0,0031
—	489306	40,8	35	10	3,7	1,5	0,0028
4598366629	862813	43,5	37,1	12	4,2	1,7	0,0047
—	489301	45,5	39,1	12	4,2	1,7	0,0054
—	489310	48,5	42,1	14	4,5	1,7	0,0058
—	489317	50,6	43,8	17	4,5	1,7	0,0061
—	489312	59,2	51,6	16	5,0	2,0	0,0104
4598366640	862812	62,2	54,2	16	5,1	1,7	0,0087
4599366642	862806	66,2	58,6	16	5,1	1,7	0,0091
4599880811	864194**	81	71,8	18	6,1	1,7	0,0142
—	864703	90,5	81,3	20	1,6	1,0	0,016

\* Вариант исполнения.  
 \*\* Вариант исполнения.

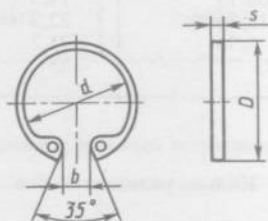
Кольцо упорное



Код ОКП	Обозначение	Размеры, мм					Масса, кг
		D	b	B	s	d проволоки	
4599880731	862826	9	3	—	—	2	0,007
4598366009	862814**	11,9	4	2	1	—	0,0005
—	489318	13,7	6	—	—	1,6	0,0007
4598360213	862822*	21,8	6	2	1	—	0,0008
4599880716	862805*	25	22,5	3,5	1,7	—	0,0025
4599880713	862801	75	5	3	1,7	—	0,008
4599850729	862802	113	7	7	2,8	—	0,053
4599850736	862817	152,5	7	7	2,8	—	0,068

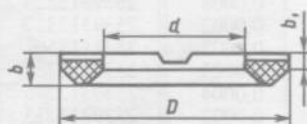
\* Вариант исполнения.  
\*\* Вариант исполнения.

Кольцо упорное



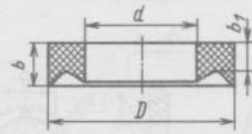
Код ОКП	Обозначение	Размеры, мм				Масса, кг
		D	d	b	s	
—	307758	21,8	18,7	4,8	2,2	0,0012

Кольцо опорное



Код ОКП	Обозначение	Размеры, мм				Масса, кг
		d	D	b	b <sub>1</sub>	
2531415224	864165	21	34	4,6	2,2	0,003

Кольцо нажимное



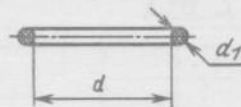
Код ОКП	Обозначение	Размеры, мм				Масса, кг
		d	D	b	b <sub>1</sub>	
2531414324	864166	20,3	34,7	7,7	5,2	0,005
2531414325	864167	30,5	44,5	7,6	5,2	0,007

Кольцо стопорное



Код ОКП	Обозначение	Размеры, мм			Масса, кг
		d	d <sub>1</sub>	b	
4599862962	1/34007/73	13,0	1,0	6	0,000234
4599862961	1/34008/73	14,5	1,6	6	0,0007
4599862966	1/34012/76	22,2	2	10	—
4599862968	1/34013/76	23,2	2	10	0,003
4599880725	862823	25	2	12,5	0,003

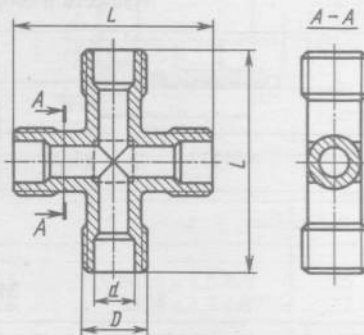
Кольцо уплотнительное



Код ОКП	Обозначение	Размеры, мм		Масса, кг	Код ОКП	Обозначение	Размеры, мм		Масса, кг
		d	d <sub>1</sub>				d	d <sub>1</sub>	
2539312215	864203	7	2	0,0002	2539312244	864238	44,0	4,0	—
2539312228	864221	7	2	0,00013	2539312226	864219	53,5	5,0	0,005
2539312225	864218	8	3,5	0,0008	2539312224	864217	62,5	2,0	0,001
2539312221	864210	9,7	2,4	0,0002	2539312227	864220	63,5	5,0	0,0056
2539312216	864204	11,5	2,4	0,0003	2531113562	864245	63,5	2,5	0,001
2539312242	864235	12,6	2,5	0,0003	2539312223	864213	68,5	3,0	0,002
2539312243	864236	14,6	2,5	0,0004	2539312246	864242	73,5	5,0	0,0065
2539312238	864232	14,6	1,9	0,0002	2539312213	864201	78,5	3,0	0,0025
2539312214	864202	14,8	2,4	0,0003	2539315108	864214	88,5	3,3	0,0032
2539312222	864211	17,5	2,4	0,0004	2539312219	864208	93,0	2,5	0,002
2539312232	864225	21,2	3,6	0,001	2539312225	864223	90,0	3,0	0,003
—	864234	24,2	4,1	0,001	2539312218	864207	103,0	3,0	0,003
2539312231	864224	32,2	3,3	0,00013	2539312239	864233	106,0	2,5	0,002
2539312237	864231	23,5	2,5	0,0005	2539312234	864227	114,0	3,0	0,0035
2539312236	864230	41,0	1,9	0,0004	2539312217	864206	130,5	3,0	0,003

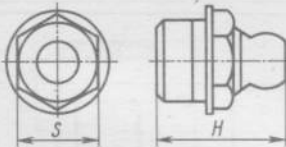


### Крестовина

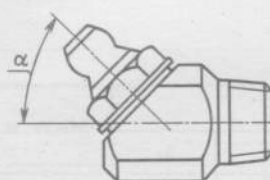


Код ОКП	Обозначение	Размеры, мм			Масса, кг
		D	L	d	
4599841536	864873	M10 × 1-6g	33	6,3	0,021

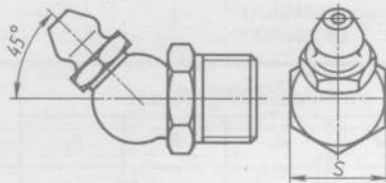
### Масленка в сборе

	Код ОКП	Обозначение	Размеры, мм		Резьба	Масса, кг
			H	S		
	4591674007	864006	17,2	10	КГ 1/8"	0,0056

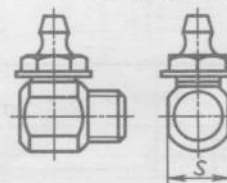
### Масленка с угловым штуцером в сборе

	Код ОКП	Обозначение	Резьба	α	Масса, кг
	4591675064	864009	КГ 1/8"	45°	0,0156
4591675045	870840	КГ 1/8"	45°	0,013	
4599588228	864012	КГ 1/8"	70°	0,0195	

### Масленка в сборе

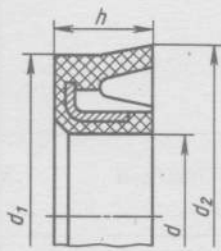


### Масленка со штуцером в сборе



Код ОКП	Обозначение	Резьба	Размеры S, мм	Масса, кг
4591675064	870840	КГ 1/8"	12	0,013

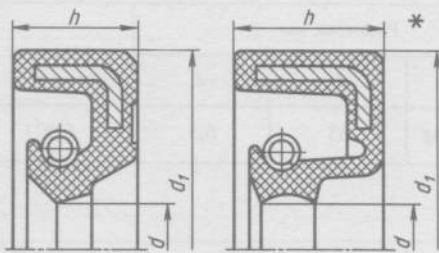
Код ОКП	Обозначение	Резьба	Размеры S, мм	Масса, кг
4591675046	853858	КГ 1/8"	13	0,0153



Манжета в сборе

Код ОКП	Обозначение	Размеры, мм				Масса, кг
		$d$	$d_1$	$d_2$	$h$	
2539315102	864173	13,25	27	29	8,5	0,0059

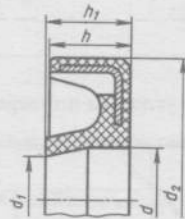
Манжета в сборе



Код ОКП	Обозначение	Размеры, мм			Масса, кг
		$d$	$d_1$	$h$	
4535376506	864113	21,8	34,5	6	—
4535376503	864141	41,8	85,0	10,0	0,0223
4534242076	864190	55,3	76,0	8	0,0399
2539311124	864159	60	80,0	10	0,065
4535376507	864117*	115	145	15	0,137
2531311143	864151-10	128,9	155	15	0,149
4534242222	864149-10	130	155	15	0,162

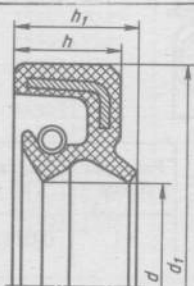
\* Вариант исполнения.

Манжета в сборе



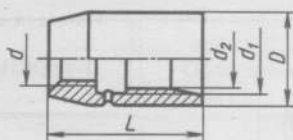
Код ОКП	Обозначение	Размеры, мм					Масса, кг
		$d$	$d_1$	$d_2$	$h$	$h_1$	
2539315101	864146	14	11,5	38	11	11,5	0,017

Манжета в сборе



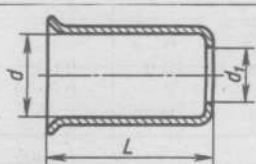
Код ОКП	Обозначение	Размеры, мм				Масса, кг
		$d$	$d_1$	$h$	$h_1$	
4535376502	864121	23,8	46	10	11	0,027
4535376508	864176	69,7	92	12	16	0,07
4535376509	864180	69,7	92	12	16	0,07

### Муфта



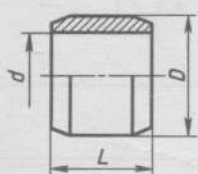
Код ОКП	Обозначение	Размеры, мм					Масса, кг
		$d$	$D$	$d_1$	$d_2$	$L$	
4599841461	864835	M14 × 1,5-6H	25	21,5	19,0	42	0,06
4599841543	864876	M14 × 1,5-6H	27	25,0	19,0	42	0,22

### Муфта обжимная



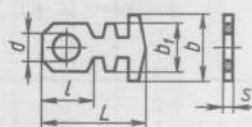
Код ОКП	Обозначение	Размеры, мм			Масса, кг
		$d$	$d_1$	$L$	
4599841422	864810	15,5	9	24	0,009

### Муфта конусная



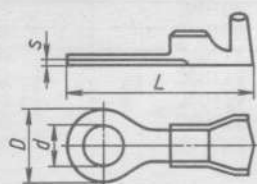
Код ОКП	Обозначение	Размеры, мм			Масса, кг
		$D$	$d$	$L$	
4599280604	864846	8	6	6,5	0,0010
4599280615	864815	11	8	9,0	0,0018
4599280616	864816	13	10	9,0	0,0024
4599280607	864817	15,4	12	9,0	0,0034
4599280620	864818	19,4	16	9,0	0,0044

### Наконечник с двумя парами обжимных язычков



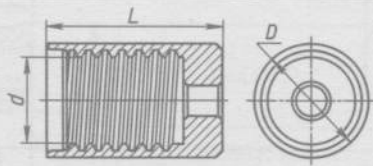
Код ОКП	Обозначение	Размеры, мм						Масса, кг
		$d$	$L$	$l$	$b$	$b_1$	$s$	
—	1/04048/40	5,2	23	11	12,3	11	0,8	—
—	1/04046/40	6,2	23	11	12,3	11	0,8	—

### Наконечник кольцевого типа с двумя парами обжимных специальных язычков



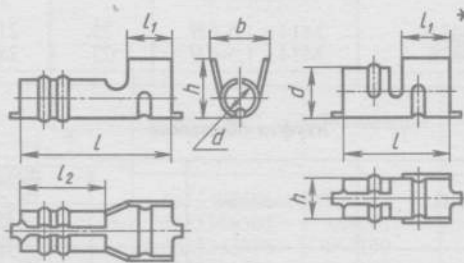
Код ОКП	Обозначение	Размеры, мм				Масса, кг
		$d$	$D$	$L$	$s$	
—	1/20646/44	4,2	8,7	18,2	1,2	—

Наконечник



Код ОКП	Обозначение	Размеры, мм			Масса, кг
		<i>d</i>	<i>D</i>	<i>L</i>	
4599841531	864871	15,5	19,5	32	0,035

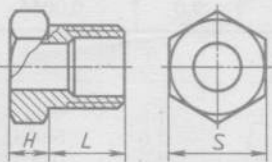
Наконечник



Код ОКП	Обозначение	Размеры, мм						Масса, кг
		<i>d</i>	<i>l</i>	<i>l</i> <sub>1</sub>	<i>l</i> <sub>2</sub>	<i>b</i>	<i>h</i>	
—	1/20563/40	6	26,4	7,8	15	9,1	9,5	—
—	1/20564/40*	8,3	17,3	7,8	—	—	8,8	—

\* Вариант исполнения.

Ниппель



Код ОКП	Обозначение	Размеры, мм				Масса, кг
		Резьба	<i>H</i>	<i>L</i>	<i>S</i>	
4599813517	870966	КГ 1/8"	5	10	13	0,0048

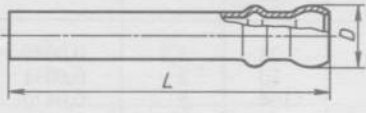
Ниппель



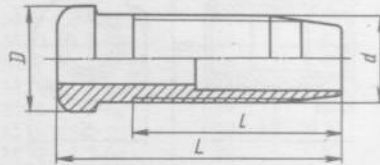
Код ОКП	Обозначение	Размеры, мм						Масса, кг
		Резьба	<i>d</i>	<i>H</i>	<i>L</i>	<i>l</i>	<i>S</i>	
4599813507	870964*	—	6	6	32	15	13	0,008
4599813512	870965	КГ 1/8"	—	5	24	8	13	0,0092

\* Вариант исполнения.

Ниппель для шланга

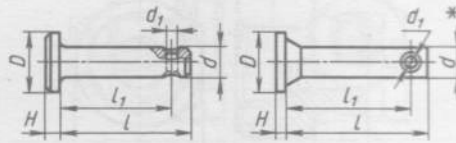
	Код ОКП	Обозначение	Размеры, мм		Масса, кг
			D	L	
	4599841439	864828	8	50	0,0072
	4599841602	864899	8	50	—

Ниппель



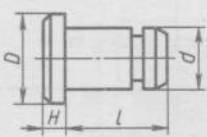
Код ОКП	Обозначение	Размеры, мм				Масса, кг
		d	D	L	l	
4599841475	964844	M14 × 1,5-6g	17	49	35	0,026

Палец

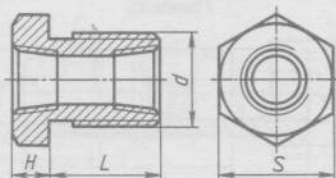


Код ОКП	Обозначение	Размеры, мм						Масса, кг
		d	d <sub>1</sub>	D	l	l <sub>1</sub>	H	
4598621004	260003	5	2,0	8	18	15	1,8	0,0033
4598621010	260009	6	2,0	9	14	11	2,0	0,0035
4598621013	260012	6	2,0	9	20	17	2,0	0,0048
4598621015	260014	6	2,0	9	25	22	2,0	0,0058
4599728449	853782*	6	2,0	12	44	37	4,0	0,012
4598621023	260022	6	2,0	9	45	42	2,0	0,0101
4598621035	260034	8	3,2	12	25	21	2,5	0,0111
4598621049	260048	8	—	12	75	71	2,5	—
—	260038	8	3,2	12	35	31	2,5	0,011
4598621063	260062	10	3,2	14	38	34	3,0	0,0269
4598621059	260058	10	3,2	14	30	26	3,0	0,0206
4598621060	260059	10	—	14	—	28	3,0	0,0217
4598621061	260060	10	3,2	14	35	31	3,0	0,0240
4598621069	260068	10	3,2	14	60	56	3,0	0,0385
4599728445	853781	10	4,0	14	110	105	3,0	0,0686
4598621083	260088	12	4,0	16	38	33	3,5	0,0368
4598621082	260087	12	4,0	16	35	30	3,5	0,035
4598621088	260093	12	4,0	16	50	45	3,5	0,0469
4598621101	260106	14	4,0	18	30	25	4,0	0,0419
4598621103	260108	14	4,0	18	35	30	4,0	0,0478
4598621110	260115	14	4,0	18	55	50	4,0	0,0705
4598621132	260137	16	4,0	20	50	44	4,5	0,089
4598621134	260139	16	4,0	20	60	54	4,5	0,105
4598621136	260141	16	4,0	20	70	64	4,5	0,1183
4599728458	853785	16	4,0	20	160	154	4,5	—

\* Вариант исполнения.

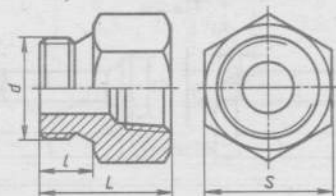
Палец							
	Код ОКП	Обозначение	Размеры, мм				Масса, кг
			<i>d</i>	<i>D</i>	<i>l</i>	<i>H</i>	
	4599728440	853779	5	9	28	1,5	0,0048
4599728437	853778	6	9	10	2	0,0031	
4599728434	853777	24	38	104	8	0,0470	

Переходник



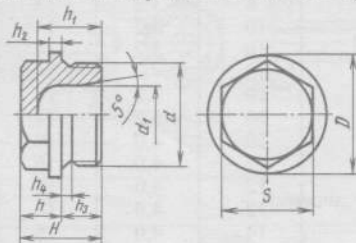
Код ОКП	Обозначение	Резьба	Размеры, мм				Масса, кг
			<i>d</i>	<i>H</i>	<i>L</i>	<i>S</i>	
4599841426	864820	КГ 1/8"	M14 × 1,5-6g	6	18	17	—

Переходник ввертный



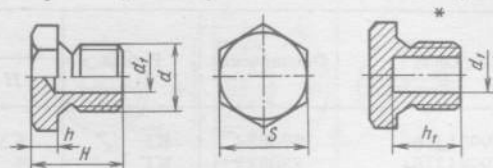
Код ОКП	Обозначение	Резьба	Размеры, мм				Масса, кг
			<i>d</i>	<i>L</i>	<i>l</i>	<i>S</i>	
4599841591	864895	КГ 3/8"	M16 × 1,5-6g	30	12	24	0,060
4599841511	864862	КГ 1/8"	M22 × 1,5-6g	24	8	27	0,080
4599841445	864830	КГ 3/8"	M22 × 1,5-6g	27	12	27	0,075
4599841253	853962	КГ 1/8"	M22 × 1,5-6g	22	10	17	0,048

Пробка с наружной резьбой, шестигранной головкой и сферическим отверстием



Код ОКП	Обозначение	Размеры, мм										Масса, кг
		<i>d</i>	<i>H</i>	<i>h</i> <sub>3</sub>	<i>h</i>	<i>D</i>	<i>h</i> <sub>2</sub>	<i>h</i> <sub>1</sub>	<i>d</i> <sub>1</sub>	<i>h</i> <sub>4</sub>	<i>S</i>	
4599822121	1/03051/11	M22 × 1,5-6g	21	10	11	27	3	17	11,5	3	22	—
4599813174	870886	M28 × 1,5-6g	28	12	16	34	4	23	8,5	3	27	0,065

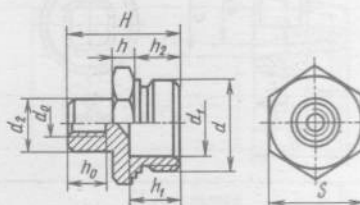
Пробка с наружной резьбой, шестигранной головкой, цилиндрическим отверстием



Код ОКП	Обозначение	Размеры, мм						Масса, кг
		<i>d</i>	<i>H</i>	<i>h</i>	<i>d</i> <sub>1</sub>	<i>S</i>	<i>h</i> <sub>1</sub>	
4599623598	1/19031/71	M10 × 1,25-6g	11	4	4,5	13	—	—
4599813194	870898	M10 × 1,5-6g	14	4	4,5	13	—	—
4599841166	864321	M10 × 1,25-6g	16	4	4,5	14	—	0,030
4599813159	870881	M14 × 1,5-6g	18	6	—	19	—	0,046
4599822097	1/03007/71	M16 × 1,5-6g	14	5	9,5	22	—	0,045
4599813177	870887*	M18 × 1,5-6g	20	7	12,5	24	16,5	0,0325
4599841137	864312	M30 × 1,5-6g	20	8	21	36	—	0,097

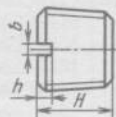
\* Вариант исполнения.

Пробка



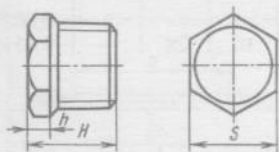
Код ОКП	Обозначение	Размеры, мм										Масса, кг
		<i>d</i>	<i>H</i>	<i>h</i> <sub>2</sub>	<i>h</i>	<i>h</i> <sub>1</sub>	<i>d</i> <sub>1</sub>	<i>S</i>	<i>d</i> <sub>0</sub>	<i>h</i> <sub>0</sub>	<i>d</i> <sub>2</sub>	
4599813181	870890	M27 × 1,5-6g	38	15	7	16	22	32	M6	13	16	0,0773

Пробка резьбовая коническая со шлицем



Код ОКП	Обозначение	Резьба	Размеры, мм			Масса, кг
			<i>H</i>	<i>b</i>	<i>h</i>	
4599311202	262532	КГ 1/4"	12,5	2	3	0,0099
4599311203	262533	КГ 3/8"	14,5	2,6	4	—

Пробка резьбовая коническая с шестигранной головкой без отверстия



Код ОКП	Обозначение	Резьба	Размеры, мм			Масса, кг
			<i>H</i>	<i>h</i>	<i>S</i>	
4599321302	262542	КГ 1/4"	20	5	14	—
4599321301	262541	КГ 1/8"	15	4,5	12	0,0098

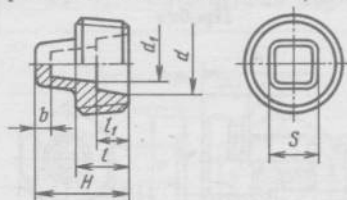
Пробка резьбовая коническая с шестигранным углублением в головке

	Код ОКП	Обозначение	Резьба	Размеры, мм			Масса, кг
				<i>H</i>	<i>l</i>	<i>S</i>	
	4599813169 4599813164	870884 870882	КГ $\frac{1}{8}$ " КГ $\frac{3}{8}$ "	8,5 9	5,0 5,5	5 8	0,0050 0,000015

Пробка резьбовая коническая с квадратным углублением в головке

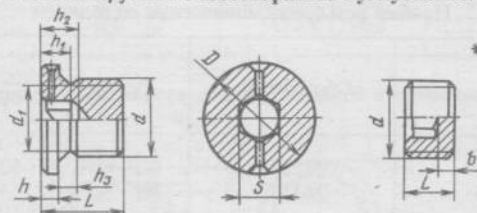
	Код ОКП	Обозначение	Резьба	Размеры, мм			Масса, кг
				<i>S</i>	<i>H</i>	<i>b</i>	
	4599391103	262518	КГ $\frac{3}{8}$ "	8	12	4	—

Пробка резьбовая коническая с квадратной головкой



Код ОКП	Обозначение	Резьба	Размеры, мм							Масса, кг
			<i>S</i>	<i>H</i>	<i>l</i>	<i>l</i> <sub>1</sub>	<i>d</i>	<i>d</i> <sub>1</sub>	<i>b</i>	
4599390004 4599390007 4599391006	262512 262515 262514	КГ $\frac{1}{2}$ " КГ $\frac{1}{4}$ " КГ 1"	14 22 19	24 34 31	15 20 19	10 14 14	12 26 20	6 11 9	4 5,5 5	— — —

Пробка резьбовая круглая с шестигранным углублением в головке

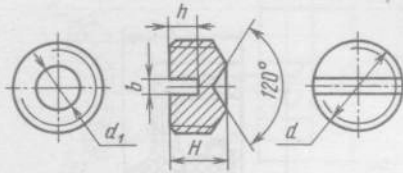


Код ОКП	Обозначение	Размеры, мм										Масса, кг
		<i>d</i>	<i>L</i>	<i>h</i>	<i>h</i> <sub>3</sub>	<i>d</i> <sub>1</sub>	<i>h</i> <sub>2</sub>	<i>h</i> <sub>1</sub>	<i>S</i>	<i>D</i>	<i>b</i>	
4599841055 4599813166	853888* 870883	M10 × 1,25-6g M20 × 1,5-6g	6 21	— 4,5	— 3,7	— 17,55	— 12,5	— 9	5 10	— 28	2 —	0,0022 0,0515

\* Вариант исполнения.

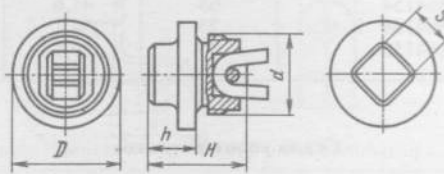


Пробка круглая со шлицем



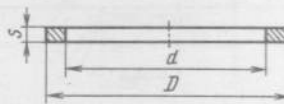
Код ОКП	Обозначение	Размеры, мм					Масса, кг
		<i>d</i>	<i>H</i>	<i>b</i>	<i>h</i>	<i>d</i> <sub>1</sub>	
4599813184	870891	M12 × 1-6g	8	2	4	6	0,000005

Пробка магнитная



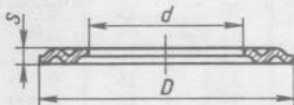
Код ОКП	Обозначение	Размеры, мм					Масса, кг
		<i>d</i>	<i>H</i>	<i>h</i>	<i>D</i>	<i>S</i>	
—	853884	M24 × 1,5-6g	31,5	15	32	17	0,085

Прокладка



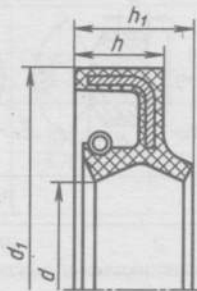
Код ОКП	Обозначение	Размеры, мм			Масса, кг	Код ОКП	Обозначение	Размеры, мм			Масса, кг
		<i>D</i>	<i>d</i>	<i>s</i>				<i>D</i>	<i>d</i>	<i>s</i>	
4566250117	870455	12	8,3	1	0,00007	4566231427	1/02574/60	26	20,2	1,5	0,0025
4566250115	870450	16	10,5	1,5	0,0002	4566231433	1/02634/60	26	22,2	1,5	0,0027
4566231428	1/02844/60	16	10,2	1,5	0,0015	4566231435	1/02795/60	28	22,2	1,0	0,0018
4566231436	1/02826/60	18	12,2	0,5	0,005	4535374501	1/02458/50	32	24,3	0,5	0,00041
4566231431	1/02984/60	18	12,2	1,5	0,0017	4566231434	1/02645/60	32	24,3	1,5	0,0041
4566231430	1/02800/60	20	14,2	1,5	0,00127	4566231429	1/03033/60	32	27	1,5	0,0027
4535374502	1/02785/50	22	16,2	0,5	0,00023	4566231973	870625	34	28,5	2	0,0045
—	1/02813/80	22	16,2	1,5	—	—	1/02957/80	36	30,3	1,5	—
4566231426	1/02570/60	22	16,2	1,5	0,00213	4566250122	870632	42	30	2	0,0113
4566231425	1/02599/60	24	18,2	1,5	0,00236	4535376313	863420-П-01	84	64	1,75	0,02

Прокладка



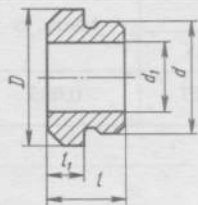
Код ОКП	Обозначение	Размеры, мм			Масса, кг
		<i>D</i>	<i>d</i>	<i>s</i>	
4566250123	870638	14,8	9,3	0,7	0,0004

Сальник



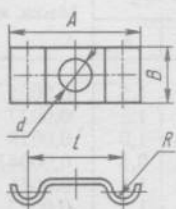
Код ОКП	Обозначение	Размеры, мм				Масса, кг
		$d$	$d_1$	$h$	$h_1$	
4534242109	864154	68	41,6	10	14	0,040
4534242223	864169	75	54,1	10	—	—
4534242225	864158	80	59,1	10	—	0,070

Седло уплотнительное



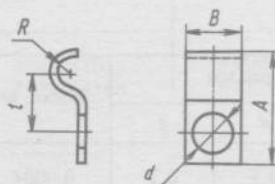
Код ОКП	Обозначение	Размеры, мм					Масса, кг
		$D$	$d$	$d_1$	$l$	$l_1$	
4535376306	864849	10	6,5	4	8	4	0,002
4535376305	864843	13	10	6,5	9,5	4,5	0,0044
4535376308	864865	15,5	12	8,5	10	5	0,0066
4535376307	864864	21,5	17	11	12	6	0,017

Скоба

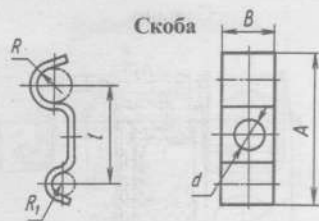


Код ОКП	Обозначение	Размеры, мм					Масса, кг
		$d$	$l$	$A$	$R$	$B$	
4535376481	853920	9	30	40	3	16	0,005
4535376496	864604	9	30	44	4	16	0,01

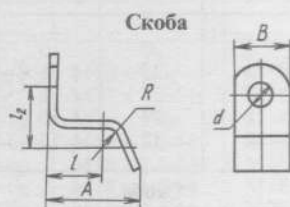
Скоба



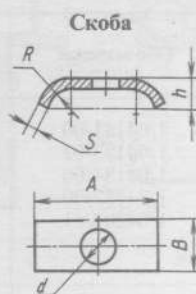
Код ОКП	Обозначение	Размеры, мм					Масса, кг
		$d$	$l$	$R$	$A$	$B$	
4535376487	853931	9	15	3	30	16	0,004
4535376483	853922	9	15	4	31,5	16	0,007
4535376484	853923	9	16	5	35	16	0,007
4535376493	853938	8	17	6	37,5	16	0,015
4535376566	853924	10	17	6	37,5	16	0,009



Код ОКП	Обозначение	Размеры, мм						Масса, кг
		<i>d</i>	<i>l</i>	<i>A</i>	<i>R</i>	<i>R</i> <sub>1</sub>	<i>B</i>	
4535376499	864608	9	32	50	6	4	16	0,012

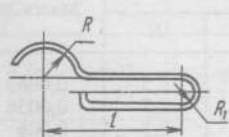


Код ОКП	Обозначение	Размеры, мм						Масса, кг
		<i>d</i>	<i>l</i>	<i>A</i>	<i>l</i> <sub>2</sub>	<i>R</i>	<i>B</i>	
4535376482	853921	9	6	16,5	17,5	6	16	0,007
4535376486	853928	9	20	30,5	16	6	16	0,012

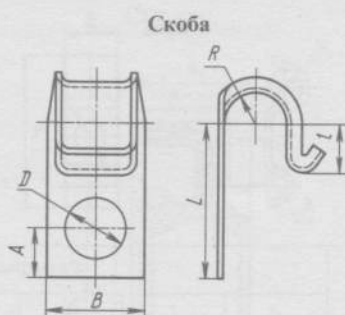


Код ОКП	Обозначение	Размеры, мм						Масса, кг
		<i>d</i>	<i>A</i>	<i>h</i>	<i>R</i>	<i>s</i>	<i>B</i>	
4566250139	870924	8,6	37	5,5	9	3	16	0,015
4566250143	870930	8,6	58	7,0	10,5	3	16	0,027

Скоба



Код ОКП	Обозначение	Размеры, мм				Масса, кг
		<i>l</i>	<i>R</i>	<i>R</i> <sub>1</sub>	<i>B</i>	
4535376498	864606	27	9,5	4	12	0,006
4535420528	864603	27	10	2	12	0,0047
4535376495	864601	45	12	4	12	0,009



Код ОКП	Обозначение	Размеры, мм						Масса, кг
		R	L	l	B	D	A	
4535376489	853934	3	20	5	16	—	—	0,004
4535376490	853935	5	25	8	16	—	—	0,008
4535376491	853936	5	25	8	16	10,5	8	0,006
4535376488	853933	8	27	10	16	—	—	0,009
4535376492	853937	12	32	15	16	—	—	0,011

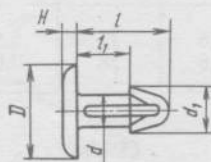
**Скоба**

	Код ОКП	Обозначение	Размеры, мм				Масса, кг
			l	l <sub>1</sub>	R	B	
	4566250138	870921	19	28	9	26	0,027

**Скоба**

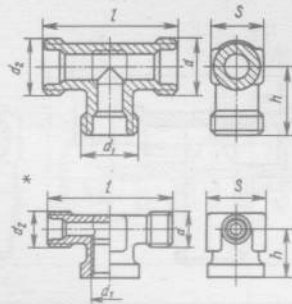
	Код ОКП	Обозначение	Размеры, мм				Масса, кг
			d	L	R	s	
	—	1/04181/00	6	12,5	2	0,5	—
	—	1/04183/01	8	13,5	2	0,5	—
	—	1/04184/00	12	15,5	2	0,5	—
	—	1/04187/00	18	19	2	0,5	0,0467
	4599862170	1/04204/01	28	24	2	0,5	0,103

**Скрепка**



Код ОКП	Обозначение	Размеры, мм						Масса, кг
		D	d	d <sub>1</sub>	l	l <sub>1</sub>	H	
4535381149	853994	15	5,7	8	16	9	2,5	0,0063
4535381150	853995	15	5,7	8	13	6	2,5	0,0058
4535381152	853996	15	5,7	8	17,5	7,5	2,5	0,006
4535381151	864909	15	5,7	8	20	13	2,5	0,007

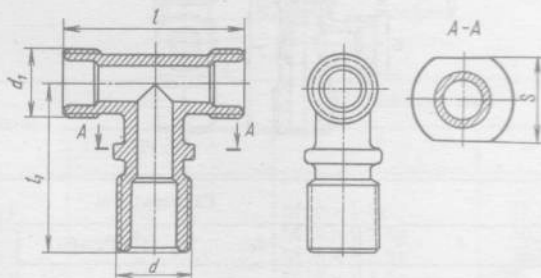
Тройник проходной



Код ОКП	Обозначение	Размеры, мм						Масса, кг
		$d$	$d_1$	$d_2$	$h$	$l$	$S$	
4599280354	864920	M10 × 1-6g	M10 × 1-6g	M10 × 1-6g	16,5	33	10	0,0063
4599841417	864808*	M10 × 1-6g	M12 × 1,5-6H	M10 × 1-6g	18	40	17	0,075
4599841250	853961	M14 × 1,5-6g	M10 × 1-6g	M14 × 1,5-6g	20	40	12	0,031
4599280355	864919	M14 × 1,5-6g	M14 × 1,5-6g	M14 × 1,5-6g	22,5	45	12	0,035
4599280356	864819	M16 × 1,5-6g	M16 × 1,5-6g	M16 × 1,5-6g	23,5	47	14	0,045
4599280357	864921	M18 × 1,5-6g	M18 × 1,5-6g	M18 × 1,5-6g	26,5	53	17	0,056
4599847321	861016	M22 × 1,5-6g	M18 × 1,5-6g	M22 × 1,5-6g	45	64	17	0,093

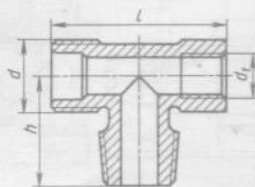
\* Вариант исполнения.

Тройник фланцевый проходной



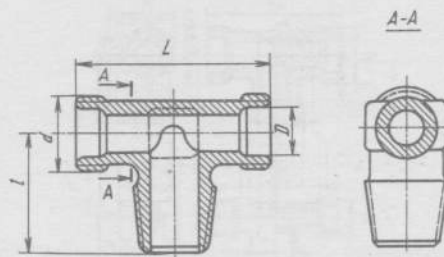
Код ОКП	Обозначение	Размеры, мм					Масса, кг
		$d$	$d_1$	$l$	$l_1$	$S$	
4599841513	844863	M20 × 1,5-6g	M18 × 1,5-6g	45	45	22	0,10

Тройник ввертный



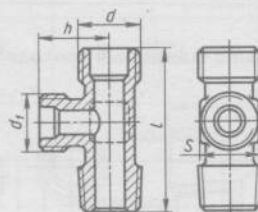
Код ОКП	Обозначение	Размеры, мм					Масса, кг
		$d$	$d_1$	$l$	$h$	Резьба	
4599841486	864852	M18 × 1,5-6g	M12 × 1,5-6H	45	28	КГ $3/8''$	0,055

Тройник ввертный



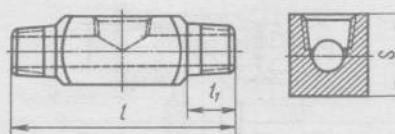
Код ОКП	Обозначение	Резьба	Размеры, мм				Масса, кг
			<i>d</i>	<i>D</i>	<i>l</i>	<i>L</i>	
4599280303	864869	КГ 1/8"	M10 × 1-6g	6,3	17,5	33	0,012
4599280305	864892	КГ 1/8"	M14 × 1,5-6g	8,3	20,5	45	0,045
4599280307	864842	КГ 3/8"	M18 × 1,5-6g	12,3	28,0	53	0,065

Тройник ввертный



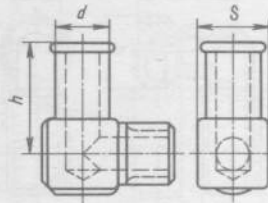
Код ОКП	Обозначение	Размеры, мм						Масса, кг
		<i>d</i>	<i>d</i> <sub>1</sub>	Резьба	<i>l</i>	<i>h</i>	<i>S</i>	
4599841489	864853	M18 × 1,5-6g	M18 × 1,5-6g	КГ 3/8"	54,5	26,5	17	0,075
4599841483	864851	M18 × 1,5-6g	M14 × 1,5-6g	КГ 3/8"	54,5	22,5	17	0,065
4599841458	864834	M18 × 1,5-6g	M16 × 1,5-6g	КГ 3/8"	54,5	28,5	17	0,070
4599841455	864833	M22 × 1,5-6g	M10 × 1-6g	КГ 1/2"	56,0	30,0	22	0,075

Тройник



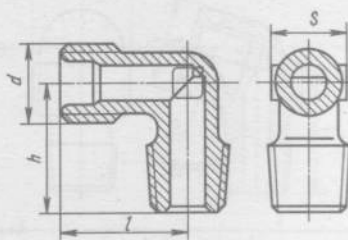
Код ОКП	Обозначение	Резьба	Размеры, мм			Масса, кг
			<i>l</i>	<i>l</i> <sub>1</sub>	<i>S</i>	
4599841471	864840	КГ 3/8"	70	14	24	0,15

Угольник



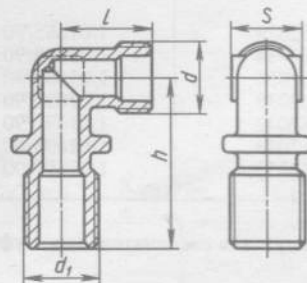
Код ОКП	Обозначение	Резьба	Размеры, мм			Масса, кг
			<i>d</i>	<i>h</i>	<i>S</i>	
4599841477	864845	КГ 3/8"	16,5	32	20	0,13

Угольник свертный



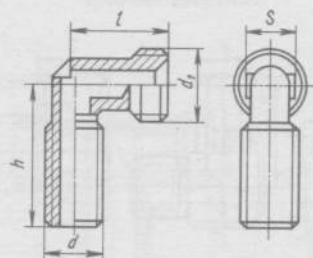
Код ОКП	Обозначение	Размеры, мм					Масса, кг
		Резьба	<i>d</i>	<i>h</i>	<i>l</i>	<i>S</i>	
4599280203	853965	КГ 1/8"	M10 × 1-6g	17,5	16,5	10	0,018
4599280205	864822	КГ 1/8"	M14 × 1,5-6g	20,5	22,5	12	0,024
4599841500	864857	КГ 3/8"	M16 × 1,5-6g	26,5	24,5	14	0,07
4599280207	864823	КГ 3/8"	M18 × 1,5-6g	28	26,5	17	0,049

Угольник фланцевый



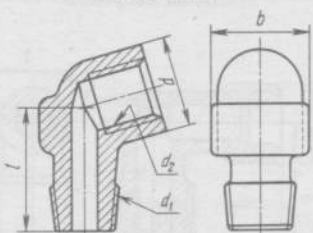
Код ОКП	Обозначение	Размеры, мм					Масса, кг
		<i>d</i>	<i>d</i> <sub>1</sub>	<i>h</i>	<i>l</i>	<i>S</i>	
4599841430	864825	M18 × 1,5-6g	M20 × 1,5-6g	45	26,5	17	0,075

Угольник



Код ОКП	Обозначение	Размеры, мм					Масса, кг
		<i>d</i>	<i>d</i> <sub>1</sub>	<i>h</i>	<i>l</i>	<i>S</i>	
—	861030	M16 × 1,5-6g	M20 × 1,5-6g	45	28	14	0,058

Угольник



Код ОКП	Обозначение	Размеры, мм					Масса, кг
		<i>d</i> <sub>1</sub>	<i>d</i> <sub>2</sub>	<i>d</i>	<i>l</i>	<i>b</i>	
—	853966	КГ 1/4"	КГ 1/4"	20	27	22	—

Хомут для соединительных муфт в сборе

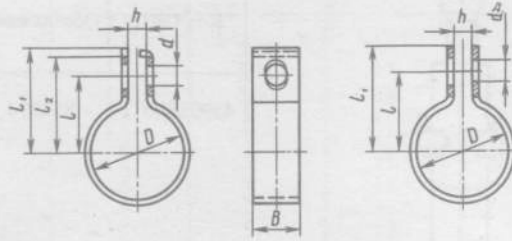
Код ОКП	Обозначение	Размеры, мм		Масса, кг
		<i>d</i>	<i>b</i>	
4599862028	1/01685/90	12	12	—
4599862034	1/01688/90	19	12	—
4599862036	1/01689/90	22	12	—
4599862038	1/01690/90	25	12	—
4599862042	1/01692/90	29	12	—
4599862048	1/01695/90	38	14	—
4599862052	1/01697/90	43	16	—

Хомут для соединительных муфт

Код ОКП	Обозначение	Размеры, мм			Масса, кг
		<i>L</i>	<i>h</i>	<i>a</i>	
4599862089	1/02906/90	266	32	9	—
4599862152	1/21710/90	318	19	5	—



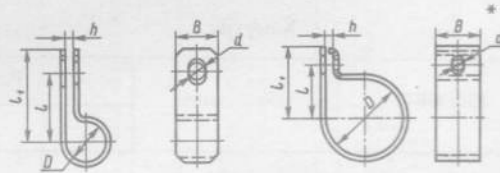
Хомут



Код ОКП	Обозначение	Размеры, мм							Масса, кг
		D	d	l	l <sub>1</sub>	l <sub>2</sub>	h	B	
4599880125	864408*	37	9	36	45	—	8	20	0,058
4599880137	864413	45	9	39	55	48	8	20	0,101
4599880134	864412	53	9	42	59	53	8	20	0,140
4599880113	864404	63,5	11	53	74	67	10	25	0,103

\* Вариант исполнения.

Хомут



Код ОКП	Обозначение	Размеры, мм						Масса, кг
		D	d	l	l <sub>1</sub>	h	B	
4599880131	864411	20	9	30	40	4	20	0,035
4599880014	853897*	75	9	53	70	8	20	0,088

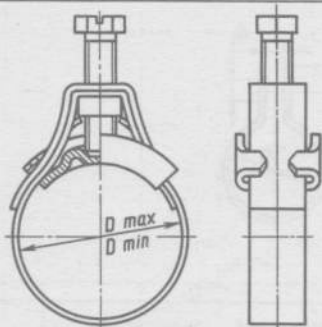
\* Вариант исполнения.

Хомутик



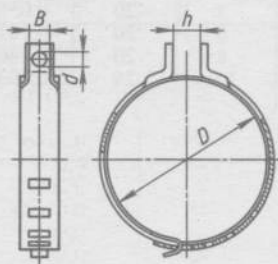
Код ОКП	Обозначение	Размеры, мм				Масса, кг
		D	d	l	h	
4599880008	853893	46	3	41	16	0,018

### Хомут в сборе



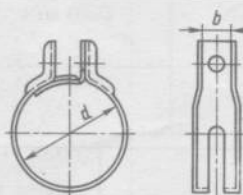
Код ОКП	Обозначение	Размеры, мм		Масса, кг
		$D_{max}$	$D_{min}$	
4599880011	853894	29	21	0,0165

### Хомутик в сборе



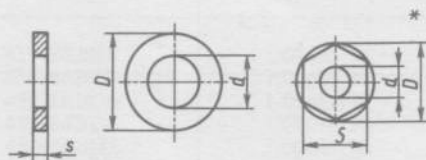
Код ОКП	Обозначение	Размеры, мм				Масса, кг
		$D$	$d$	$h$	$B$	
4599880101	864400	70	6	12	10	0,06
4599880116	864405	80	6	12	10	0,06

### Хомутик



Код ОКП	Обозначение	Размеры, мм		Масса, кг
		$d$	$b$	
4599862057	1/01728/01	19	8,5	—

### Шайба плоская



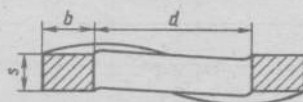
Код ОКП	Обозначение	Размеры, мм					Масса, кг
		$d$ болта	$d$	$D$	$s$	$S$	
4599726118	853643*	2	2,5	6,2	—	5,8	0,0003
4599626921	1/26394/01	3	3,15	6	0,5	—	0,00008
4599546861	870617	3	3,5	5,5	0,5	—	0,00005
4599626140	1/05192/01	4	4,15	9	0,8	—	0,0003
4599726279	862527	4	4,5	19	1	—	0,0020

\* Вариант исполнения.

Код ОКП	Обозначение	Размеры, мм					Масса, кг
		d болта	d	D	s	S	
4599626145	1/05193/01	5	5,15	10	1	—	0,0004
4599626880	1/26241/01	5	5,15	22	2	—	0,0053
4599546815	870457	5	5,5	10	0,8	—	0,0004
4599546823	870601	5	5	11,5	1	—	0,0006
4599546826	870602	5	5	11,5	1,05	—	0,0006
4599546828	870603	5	5	11,5	1,2	—	0,00075
4599546831	870604	5	5	11,5	1,5	—	0,00095
4599546833	870605	5	5	11,5	1,55	—	0,00098
4599546835	870606	5	5	11,5	1,6	—	0,0010
4599546837	870607	5	5	11,5	1,7	—	0,00107
4599546839	870608	5	5	11,5	1,75	—	0,00110
4599546842	870609	5	5	11,5	1,8	—	0,0013
4599546845	870610	5	5	11,5	1,9	—	0,0011
4599546847	870611	5	5	11,5	2	—	0,00125
4599626741	1/26397/01	6	6,15	11	1	—	0,00048
4599626151	1/05194/01	6	6,15	12	1,5	—	0,0009
4599546863	870618	6	6,5	10,5	0,3	—	0,0011
4599546874	870624	6	6,5	10,5	0,5	—	0,002
4599546867	870621	6	6	22	1	—	0,0026
4599796031	1/26437/01	6	6,15	18	1,5	—	—
4599626809	1/26444/01	6	6,15	15	1	—	0,00169
4599796211	1/35502/01	6	6,15	13	1	—	—
4599546893	870637	7	7	22	3,9	—	0,0146
4599626115	1/05195/01	7	7,15	13	1,5	—	0,0009
4599546856	870615	7	7,5	12	0,8	—	0,00043
4599626785	1/26427/01	8	8,15	12	1	—	0,00044
4599726240	862513	8	8	20	3	—	0,005
4599726234	862511	8	8,5	14	0,8	—	0,01
4599626156	1/05196/01	8	8,15	17	2	—	0,0026
—	1/05196/20	8	8,15	17	2	—	0,0026
4566250121	870629	8	8,5	17	2	—	0,0004
4599796131	1/26467/01	8	8,15	20	2	—	0,00389
4599626979	1/26420/01	8	8,15	25	1,5	—	0,0048
4599626853	1/26470/01	8	8,15	25	2,5	—	0,00798
4599796112	1/26462/01	8	8,15	35	3	—	0,0185
4599796111	1/26462/00	8	8,15	35	3	—	0,0185
4599626723	1/26386/01	10	10,2	18	2	—	0,0023
—	1/26386/21	10	10,2	18	2	—	0,0023
4599726124	853645	10	10,2	14	0,5	—	0,00025
4599726127	853646	10	10,2	14	0,7	—	0,00036
4599796221	1/35504/01	10	10,2	20	2	—	0,0033
4599546858	870616	10	10,2	18	1,5	—	0,002
4599626845	1/26468/01	10	10,2	25	2	—	0,006
4599796055	1/26443/01	10	10,2	35	3	—	0,0297
4599546801	870452	10	10,4	16	0,3	—	0,0002
4599546885	870633	11	11	24	1,2	—	0,0006
4599626119	1/05200/01	12	12,2	22	3	—	0,0053
4599796226	1/35505/01	12	12,2	24	3	—	0,0072
4599626849	1/26469/01	12	12,2	28	3	—	0,0109
4599726204	862501	12	12,2	28	1	—	0,0042
4598119258	252045	12	12,5	34	3	—	0,0171
4599546881	870627	12	12,5	18	1,5	—	0,0015
—	870628	12	12,2	26	2,8	—	0,00974
4599546922	870646	12	12,5	18,5	1	—	0,0011
4599546889	870635	12	12,5	21	1,2	—	0,0021
4599546903	870641	12	12,5	28	1	—	0,0039
4599546898	870640	12	12	34,5	1,2	—	0,0077
4599626162	1/05201/01	14	14,4	26	3	—	0,0083
4599626163	1/05201/20	14	14,4	26	3	—	0,00839
4599726249	862517	16	16	46	4	—	0,042
4599546812	870456	16	16,2	24	1,5	—	0,0029
4599546818	870458	16	16,4	28	3	—	—
4599626166	1/05202/01	16	16,4	28	3	—	0,0090
4599796236	1/35507/01	16	16,4	30	3	—	0,003
4599726031	853614	16	16,4	35	8	—	0,0398
4599546925	870648	16	16,6	30	3	—	0,012
4599546865	870620	17	17	24	0,5	—	0,0086

Код ОКП	Обозначение	Размеры, мм					Масса, кг
		<i>d</i> болта	<i>d</i>	<i>D</i>	<i>s</i>	<i>S</i>	
4599546872	870623	17	17	34	0,2	—	0,0010
4599546854	870614	17	17,5	23	1	—	0,0003
4599546926	870648	16	16,6	30	3	—	0,012
4599626171	1/05203/01	18	18,4	32	4	—	0,0165
4599726100	853637	18	18,4	42	4	—	0,040
4599546869	870622	19	19	28,5	1	—	0,0026
4599626176	1/05204/01	20	20,4	35	4	—	0,0178
4599546917	870645	20	20,5	28	0,6	—	0,0013
4599726276	862526	20	20,5	30	4	—	0,0109
4599546909	870643	21	21,5	40	0,5	—	0,0035
4599626186	1/05206/01	24	24,4	42	4	—	0,028
4599726091	853634	24	24,5	30	1	—	0,002
4599546887	870634	26	26	41,5	1,5	—	0,011
4599726094	853635	27	27	34	1	—	0,0024
4599546876	870626	27	27	42	3	—	0,0113
4599726112	853641	27	27	45	3	—	0,023
4599726282	862528	30	30	40	2	—	—
4566250122	870632	30	30	42	2	—	0,005
4599726291	862516	30	30	55	6	—	0,076
4599726133	853648	30	30,5	36	0,8	—	0,0015
4599626191	1/05208/01	30	30,6	54	5	—	0,0657
4599726282	862528	30	30,5	40	2	—	0,0083
4599726237	862512	31	31	46	4	—	0,020
4599546906	870642	33	33,5	39	0,5	—	0,001
4599726201	862500	34	34	6	6	—	0,085
4599726243	862514	34	34	7	6	—	0,135
4599726115	853642	38	38,5	56	1	—	0,012
4599726073	853628	60	60,5	78	0,8	—	—

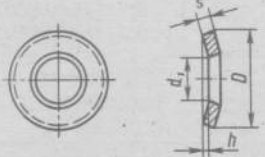
Шайба пружинная



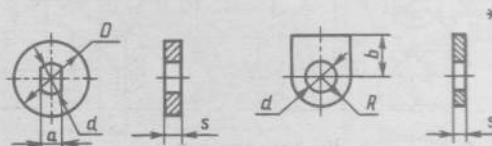
Код ОКП	Обозначение	Размеры, мм				Масса, кг
		<i>d</i> болта	<i>d</i>	<i>b</i>	<i>s</i>	
4599626336	1/11953/70	4	4,1	1,2	0,9	0,00014
4599626337	1/11953/73	4	4,1	1,2	0,9	0,00014
4599626338	1/11953/77	4	4,1	1,2	0,9	0,00014
4599626341	1/11954/70	5	5,1	1,5	1,1	0,00028
4599626343	1/11954/77	5	5,1	1,5	1,1	0,00028
4599626071	1/05164/70	6	6,15	2,5	1,8	0,00093
4599626069	1/05164/72	6	6,15	2,5	1,8	0,00093
4599626070	1/05164/73	6	6,15	2,5	1,8	0,00093
4599626069	1/05164/77	6	6,15	2,5	1,8	0,00093
4599626079	1/05166/70	8	8,15	3	2,2	0,0018
—	1/05166/21	8	8,15	3	2,2	0,0018
4599626078	1/05166/71	8	8,15	3	2,2	0,0018
4599626077	1/05166/73	8	8,15	3	2,2	0,0018
4599626080	1/05166/77	8	8,15	3	2,2	0,0018
4599626083	1/05168/70	10	10,2	3,3	2,5	0,0027
4599626082	1/05168/73	10	10,2	3,3	2,5	0,0027
4599626084	1/05168/77	10	10,2	3,3	2,5	0,0027
4599626087	1/05170/70	12	12,2	4	3	0,0049
4599626090	1/05170/73	12	12,2	4	3	0,0049
—	1/05170/76	12	12,2	4	3	0,0049
4599626088	1/05170/77	12	12,2	4	3	0,0049
4599626093	1/05171/71	14	14,2	4,5	3,5	0,006
4599626096	1/05171/77	14	14,2	4,5	3,5	0,006
4599626107	1/05172/73	16	16,3	5,2	4	0,0111
—	1/05172/71	16	16,3	5,2	4	0,0111
4599626108	1/05172/77	16	16,3	5,2	4	0,0111

Код ОКП	Обозначение	Размеры, мм				Масса, кг
		$d$ болта	$d$	$b$	$s$	
—	1/05173/71	18	18,3	5,5	4,2	0,0156
4599626111	1/05173/77	18	18,3	5,5	4,2	0,0156
4599626101	1/05174/77	20	20,3	6	4,5	0,0168
4599546969	870869	14	14,2	3	3	0,0043
4599166015	252164	27	27,5	7	5,5	—
4599166016	252165	30	30,5	8	6	—

### Шайба пружинная коническая

	Код ОКП	Обозначение	Размеры, мм					Масса, кг
			$d$ болта	$d_1$	$D$	$s$	$h$	
	4599626281	1/11980/73	8	8,5	15	1,8	0,35	—
	4599626282	1/11980/77	8	8,5	15	1,8	0,35	—

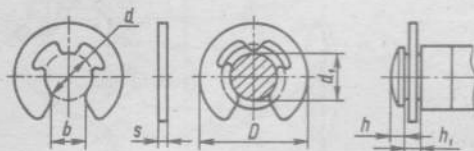
### Шайба стопорная



Код ОКП	Обозначение	Размеры, мм						Масса, кг
		$a$	$D$	$d$	$b$	$R$	$s$	
4599546973	870870	8	26	10,5	—	—	1,2	0,0041
4599546955	870862*	—	20	11	14	10	3	0,005
4599546962	870865	17	37	21	—	—	1,2	0,0069
4599546935	870854	—	—	12,5	10	11,5	1,2	0,005

\* Вариант исполнения.

### Шайба стопорная для валов

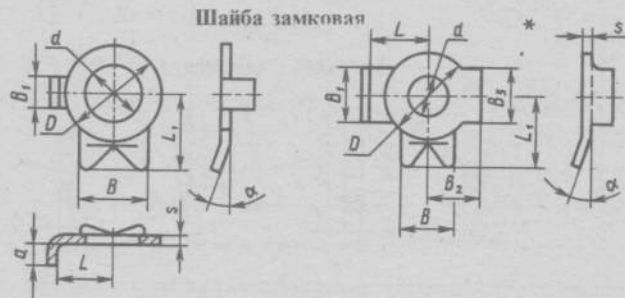


Код ОКП	Обозначение	Размеры, мм							Масса, кг
		$d$	$D$	$b$	$s$	$d_1$	$h_1$	$h$	
4599862948	1/10876/76	4	19	3,34	0,7	4	0,74	1,2	0,00016
4599862949	1/10877/76	5	11	4,11	0,7	5	0,74	1,2	0,00022
4599626326	1/10880/76	9	18,5	7,63	1,1	9	1,15	2	0,00095
4599626327	1/10880/73	9	18,5	7,63	1,1	9	1,15	2	0,00095



Код ОКП	Обозначение	Размеры, мм								Масса, кг
		s	d	D <sub>1</sub>	D	l	D <sub>2</sub>	b	h	
4599726136	853649	1,2	27,5	36	47	24,5	40	4,8	—	0,0052
4599726034	853615*	1,2	34,0	42	54	31,0	—	5,5	3	0,0060
4599546959	870864**	1,5	23,0	32	42	29,0	—	5	5	0,00605

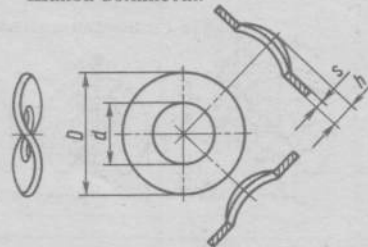
\* Вариант исполнения.  
\*\* Вариант исполнения.



Код ОКП	Обозначение	Размеры, мм											Масса, кг
		d	D	a	L	α	B	L <sub>1</sub>	B <sub>1</sub>	s	B <sub>2</sub>	B <sub>3</sub>	
—	870850	8,2	14	3,5	8	15°	10	12	4	1,2	8	—	0,00129
4599546964	870866*	8,2	17	4,0	11	15°	14	14	10	1,2	9	10	0,0029
4599546931	870851	10,2	18	3,5	10	20°	11	14	4	1,2	—	—	0,0022
4599546943	870858*	12,3	20	—	18	25°	13	17	10	1,2	—	—	0,00317
4599546933	870852	12,4	21	4,0	12	15°	13	16	6	1,2	—	—	0,0027

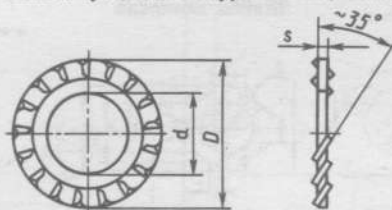
\* Вариант исполнения.

Шайба волнистая



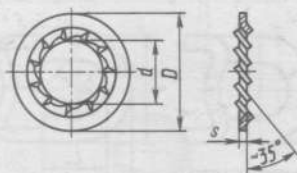
Код ОКП	Обозначение	Размеры, мм					Масса, кг
		d болта	d	D	h	s	
4599626608	1/26010/73	4	4,3	9,0	1...2	0,5	0,0002
4599626613	1/26011/71	5	5,3	11	1,2	0,5	0,0003
4599626623	1/26013/71	8	8,4	17	1,7	0,8	0,001
4599626628	1/26014/73	10	10,5	21	2,1	1	0,002

Шайба зубчатая с наружными зубьями



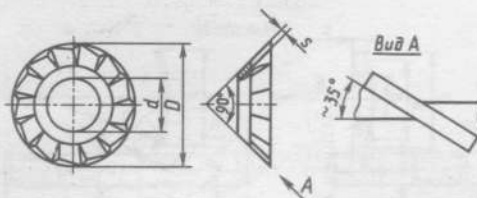
Код ОКП	Обозначение	Размеры, мм				Масса, кг
		d болта	d	D	s	
4599626211	1/06153/70	5	5,10	9	0,6	0,00021
4599626212	1/06153/71	5	5,10	9	0,6	0,00021
4599626217	1/06154/71	6	6,10	11	0,7	0,00036
—	1/06156/11	8	8,15	13,9	0,8	0,00058
—	1/06156/70	8	8,15	13,9	0,8	0,00058
4599626220	1/06156/71	8	8,15	13,9	0,8	0,00058
4599626226	1/06156/73	8	8,15	13,9	0,8	0,00058
4599626236	1/06158/71	12	12,2	21,0	1,0	0,00192
4599626231	1/06157/71	10	10,2	16,7	0,9	0,00092

Шайба зубчатая с внутренними зубьями



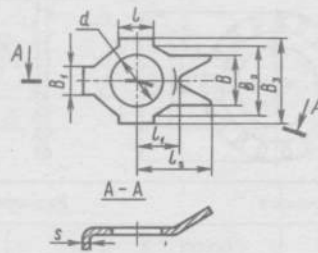
Код ОКП	Обозначение	Размеры, мм				Масса, кг
		d болта	d	D	s	
4599626696	1/26052/70	5	5,1	9,1	0,6	0,00021
4599626698	1/26052/73	5	5,1	9,1	0,6	0,00021
4599626703	1/26053/71	6	6,1	11	0,7	0,00039
4599626736	1/26056/71	10	10,2	16,9	0,9	0,0010
4599626735	1/26056/77	10	10,2	16,9	0,9	0,0010
4599626752	1/26058/70	14	14,2	23,0	1	0,0019
4599626766	1/26061/11	20	20,2	32,1	1,4	—

Шайба зубчатая коническая



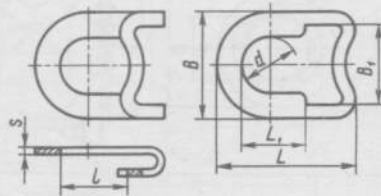
Код ОКП	Обозначение	Размеры, мм				Масса, кг
		d болта	d	D	s	
4599626776	1/26066/71	4	4,1	8	0,25	0,0002
4599626792	1/26068/70	6	6,1	12	0,32	0,00026
4599626791	1/26068/71	6	6,1	12	0,32	0,00026
4599626797	1/26069/73	8	8,1	16	0,40	0,00051

Шайба замковая



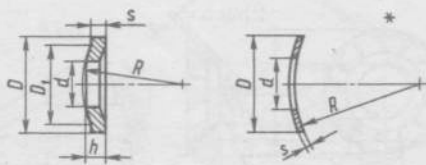
Код ОКП	Обозначение	Размеры, мм										Масса, кг
		d	s	l	B <sub>1</sub>	B	l <sub>1</sub>	B <sub>2</sub>	B <sub>3</sub>	l <sub>2</sub>		
4599546938	870856	12,3	1,2	8	6	11	9	15	18	17	0,00216	

Шайба замковая



Код ОКП	Обозначение	Размеры, мм								Масса, кг
		d валика	d	B	B <sub>1</sub>	L	L <sub>1</sub>	l	s	
4599726213	862504	14...17	10,2	24	17	32	12	13	1,6	0,006
4599726222	862507	25...28	20,2	38	28	50	23,6	24	2,0	0,019

Шайба тарельчатая

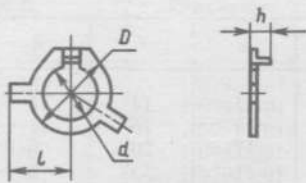


Код ОКП	Обозначение	Размеры, мм							Масса, кг
		d	D	D <sub>1</sub>	s	R	h		
—	1/25419/01*	10,5	18	—	0,3	25	—	0,0025	
4599626526	1/25419/71*	10,5	18	—	0,3	25	—	0,0025	
4599546950	870860	11	21,5	18,5	3	—	4	0,0065	

\* Вариант исполнения.

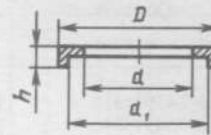


**Шайба стопорная**



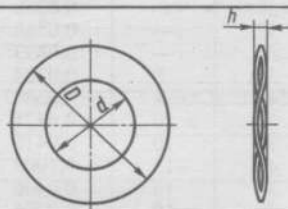
Код ОКП	Обозначение	Размеры, мм				Масса, кг
		d	D	h	l	
4599546967	870868	15	22	6	17	0,0016

**Шайба**



Код ОКП	Обозначение	Размеры, мм				Масса, кг
		D	d	d <sub>1</sub>	h	
—	861023	22	16	20	2,6	0,004
4599726151	861024	28	16	20	2,6	0,005

**Шайба**



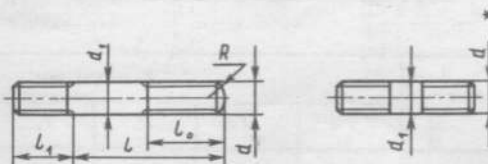
Код ОКП	Обозначение	Размеры, мм			Масса, кг
		d	D	h	
4599726088	853633	8,2	14	0,9	0,00023

**Шарик**



Код ОКП	Обозначение	Размер D		Масса, кг	Код ОКП	Обозначение	Размер D		Масса, кг
		мм	дюймы				мм	дюймы	
4691172761	864732	2,5	—	0,00064	4691185560	864711	7,938	5/16"	0,002
4691183360	864712	3,969	7/32"	0,0003	4691176661	864723	9,525	3/8"	0,00355
4691183960	864736	5,0	—	0,001	4691197366	864751	11,113	—	0,006
4691155241	864707	7,144	—	0,0014					

**Шпилька**



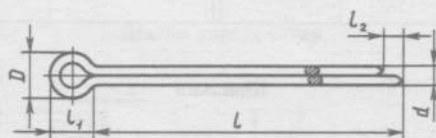
Код ОКП	Обозначение	Размеры, мм						Масса, кг
		d	d <sub>1</sub>	l <sub>1</sub>	l <sub>0</sub>	l	R	
4599793586	1/35409/21	M6-6g	6	12	13	16	5	0,0049
4599723012	853304*	M6-6g	—	—	—	25	—	0,0041

Код ОКП	Обозначение	Размеры, мм						Масса, кг
		$d$	$d_1$	$l_1$	$l_0$	$l$	$R$	
4599623633	1/24291/31	M8-6g	8	20	11	14	6	0,0135
4599793623	1/35431/31	M8-6g	8	16	13	16	6	0,0098
4599793627	1/35433/21	M8-6g	8	16	17	20	6	0,0113
4599793385	1/35177/21	M8-6g	8	12	21	55	6	0,0227
4599793631	1/35435/21	M8-6g	8	16	22	25	6	0,0029
4599793633	1/35436/21	M8-6g	8	16	21	30	6	0,0145
4599793639	1/35439/01	M8-6g	8	16	21	45	6	0,0203
4599793672	1/35461/31	M10 × 1,25-6g	10	20	17	20	8	0,0205
4599793005	1/34494/21	M10 × 1,25-6g	10	15	19	22	8	0,0195
4599793007	1/34495/21	M10 × 1,25-6g	10	15	22	25	8	0,0208
4599793011	1/34497/21	M10 × 1,25-6g	10	15	27	30	8	0,0239
—	1/34497/23	M10 × 1,25-6g	10	15	27	30	8	0,0239
—	1/34499/23	M10 × 1,25-6g	10	15	25	40	8	0,030
4599723037	853310	M10 × 1,25-6g	10	20	22	35	—	0,0293
4599793679	1/35465/21	M10 × 1,25-6g	10	20	27	30	8	0,0258
4599543206	870303*	M10 × 1,25-6g	10	20	25	52	—	0,0368
4599723033	853309*	M10 × 1,25-6g	10	20	2	60	—	0,0433
4599793681	1/35466/21	M10 × 1,25-6g	10	20	25	35	8	0,0284
4599793685	1/35468/31	M10 × 1,25-6g	10	20	25	45	8	0,03467
4599793451	1/35301/21	M12 × 1,25-6g	12	18	27	30	10	0,0371
4599793737	1/35524/21	M12 × 1,25-6g	12	24	27	30	10	0,0416
4599793837	1/35615/21	M16 × 1,25-6g	16	32	37	40	15	0,1003
4599793454	1/35302/31	M12 × 1,25-6g	12	18	22	35	10	0,0406
4599793457	1/35303/31	M12 × 1,25-6g	12	18	29	40	10	0,0456
4599793459	1/35305/31	M12 × 1,25-6g	12	18	29	50	10	0,0558
4599723044	853312*	M12 × 1,25-6g	12	18	40	55	—	0,065
4599623235	1/17973/31	M14 × 1,5-6g	14	20	30	30	12	0,0515
—	1/18003/31	M16 × 1,5-6g	16	22	27	30	15	—
4599623295	1/18004/21	M16 × 1,5-6g	16	22	22	35	15	0,0784
4599623296	1/18004/31	M16 × 1,5-6g	16	22	22	35	15	0,0704
4599623297	1/18005/31	M16 × 1,5-6g	16	22	37	40	15	0,0865
4599793875	1/35647/31	M18 × 1,5-6g	18	36	37	40	15	—
4599623299	1/18006/31	M16 × 1,5-6g	16	22	37	45	15	0,0894
4599723024	853307*	M16 × 1,5-6g	16	22	30	45	—	0,100
4599723020	853306*	M20 × 1,5-6g	20	28	20	45	—	0,1652
4599723016	853305*	M20 × 1,5-6g	20	28	28	60	—	0,1979
4599723004	853302*	M27 × 1,5-6g	27	30	30	86	—	0,3525

\* Вариант исполнения.

Шплинт разводной

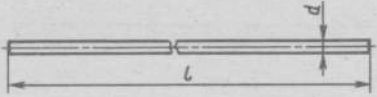
$b = 20$   
 $h = 12$   
гмм



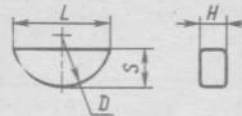
Код ОКП	Обозначение	Размеры, мм						Масса, кг
		$d$ отв	$d$	$D$	$l_1$	$l_2$	$l$	
4599627261	1/07950/01	1,5	1,3	3,3	3,3	2	10	0,0001
4599627263	1/07951/01	1,5	1,3	3,3	3,3	2	20	0,00024
4599627273	1/07957/01	2	1,8	4,1	4	2	10	0,00025
4599627215	1/07342/01	2	1,8	4,1	4	2	15	0,00035
4599627219	1/07344/01	2	1,8	4,1	4	2	25	0,0006
4599627287	1/07964/01	3	2,7	5,7	5	2	20	0,0011
4599627223	1/07346/01	3	2,7	5,7	5	2	30	0,0015
4599627203	1/07336/01	3	2,7	5,7	5	2	25	0,0014
4599627227	1/07348/01	3	2,7	5,7	5	2	40	0,0020

Код ОКП	Обозначение	Размеры, мм						Масса, кг
		$d$ отв.	$d$	$D$	$l_1$	$l_2$	$l$	
4599627285	1/07963/01	3	2,7	5,7	5	2	15	0,0008
4599627297	1/07969/01	4	3,7	7,8	7,2	3	25	0,0024
4599627299	1/07970/01	4	3,7	7,8	7,2	3	30	0,0027
4599627207	1/07338/01	4	3,7	7,2	7,8	3	40	0,0037
4599627301	1/07971/01	5	4,7	8,2	9,4	3	25	0,0040
4599627303	1/07972/01	5	4,7	8,2	9,4	3	30	0,0047
4599627307	1/07974/01	5	4,7	8,2	9,4	3	40	0,0059
4599627231	1/07350/01	5	4,7	9,4	8,2	3	50	0,0072
4599627325	1/07983/01	6	5,7	11,4	10,2	3	40	0,0091
4599627329	1/07985/01	6	5,7	10,2	11,4	3	50	0,0110
4599627316	1/07979/01	6	5,7	10,2	11,4	3	60	0,0127
4598711107	258088	6,3	5,6	11,1	19,6	4	80	0,0185

#### Шплинт-проволока

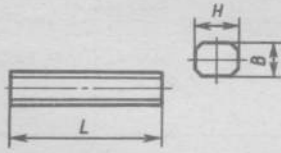
	Код ОКП	Обозначение	Размеры, мм		Масса, кг
			$d$	$l$	
	4598718409	870701	0,5	200	0,0003
	4598711337	258252	1,2	150	0,0014

#### Шпонка сегментная

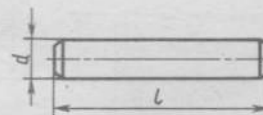


Код ОКП	Обозначение	Размеры, мм				Масса, кг	Код ОКП	Обозначение	Размеры, мм				Масса, кг
		$D$	$L$	$S$	$H$				$D$	$L$	$S$	$H$	
4598246255	870802	10	9,7	3,7	3	0,0006	4598246265	870812	25	24,5	10,0	5	0,0069
4598246256	870803	13	12,6	5,0	3	0,0010	4598246266	870813	22	21,6	9,0	6	0,0068
4598246257	870804	16	15,7	6,5	3	0,0016	4598246270	870817	28	27,3	11	8	0,0138
4598246259	870806	16	15,7	6,5	4	0,0021	4599266275	870823	55	50	17	10	0,0301
4598230263	853803	19	—	7,5	5	0,0040	4598230276	853804	65	—	19	12	0,065
4598246263	870810	19	18,6	7,5	5	0,0040							

#### Шпонка призматическая

	Код ОКП	Обозначение	Размеры, мм			Масса, кг
			$L$	$H$	$B$	
	4599517510	870824	18	5	5	0,0035
	—	870800	22	5	5	0,005
	4599517564	853800	45	14	9	0,043
	4599517518	870801	13	6	8	0,005

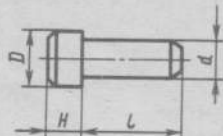
#### Штифт цилиндрический



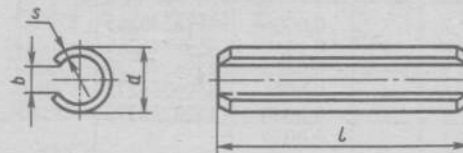
Код ОКП	Обозначение	Размеры, мм		Масса, кг	Код ОКП	Обозначение	Размеры, мм		Масса, кг
		$d$	$l$				$d$	$l$	
4599548212	870753	2,5	8,6	0,0003	—	258602	3	20	—
4599548207	870751	2,9	9,7	0,0006	4599548202	870750	3	6,3	0,0004

Код ОКП	Обозначение	Размеры, мм		Масса, кг	Код ОКП	Обозначение	Размеры, мм		Масса, кг
		<i>d</i>	<i>l</i>				<i>d</i>	<i>l</i>	
4599548258	870765	3	9,5	0,0005	4599628353	1/03353/10	5	30	0,0045
4599628264	1/03324/10	3	16	0,0009	4599548278	870770	6	16	0,0035
4599628263	1/03324/16	3	16	0,0009	4599548235	870758	6	36	0,0082
4599628272	1/03327/10	3	22	0,0012	4599548273	870769	6	25	0,0055
4599628281	1/03330/10	3	30	—	4599548217	870754	8	7	0,003
4566232013	870764	3,6	5	0,0001	4599548284	870771	8	16	0,0063
4599548264	870767	4	12	—	4599628443	1/03383/10	8	40	0,016
—	258619	4	30	—	4599628168	1/03260/10	8	70	0,0275
4599628302	1/03337/16	4	20	0,0020	4599628458	1/03388/11	10	22	0,0137
4599628308	1/03339/16	4	25	0,0024	4599628461	1/03389/26	10	25	0,0153
4599628309	1/03339/10	4	25	0,0024	4599628464	1/03390/11	10	28	0,017
4599628329	1/03345/10	5	12	0,0018	4599628545	1/04826/10	12	22	0,0196
4599548268	870768	5	12	0,0019	4599548240	870759	12	25	—
4599628333	1/03346/26	5	14	0,0021	4599628557	1/04830/11	12	35	0,0322
4599728015	853757	5	43	0,007	4599798769	1/45172/23	14	25	—
4599548245	870760	5	19,5	0,0032	4599798790	1/45179/10	14	45	—

**Штифт створный**

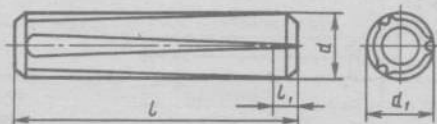
	Код ОКП	Обозначение	Размеры, мм				Масса, кг
			<i>d</i>	<i>D</i>	<i>l</i>	<i>H</i>	
	4599728019	853758	5	7	12	4	0,0028

**Штифт упругий трубчатый разрезной**



Код ОКП	Обозначение	Размеры, мм					Масса, кг
		<i>d</i> отв	<i>d</i>	<i>s</i>	<i>b</i>	<i>l</i>	
4599798153	1/41616/70	3	3,3	0,6	1,2	14	0,0008
4599798168	1/41621/10	3	3,3	0,6	1,2	25	—
4599728031	853761	10	10,5	1,2	1,8	80	0,0203

**Штифт**



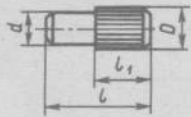
Код ОКП	Обозначение	Размеры, мм				Масса, кг
		<i>d</i>	<i>d</i> <sub>1</sub>	<i>l</i>	<i>l</i> <sub>1</sub>	
4598515025	258925	3	3,25	16	0,8	0,0008

**Штифт**



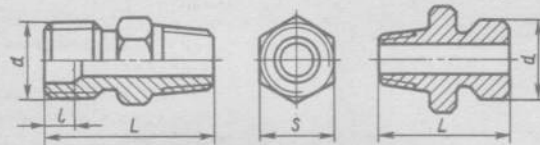
Код ОКП	Обозначение	Размеры, мм		Масса, кг
		<i>d</i>	<i>l</i>	
4599548223	870755	5	20	0,003

Штифт цилиндрический с прямой накаткой



Код ОКП	Обозначение	Размеры, мм				Масса, кг
		d	D	l	l <sub>1</sub>	
4599728027	853760	12	12,2	38	20	0,030

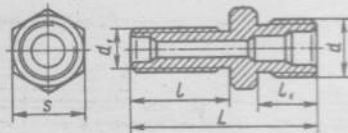
Штуцер



Код ОКП	Обозначение	Резьба	Размеры, мм				Масса, кг
			d	l	L	S	
4599221004	864870	КГ 1/8"	M10 × 1-6g	5	24,5	12	0,0116
4599280005	853873	КГ 1/8"	M14 × 1,5-6g	6	30,5	14	0,010
4599221006	864804	КГ 1/4"	M16 × 1,5-6g	6	34,0	17	0,0279
4599221007	864805	КГ 3/8"	M18 × 1,5-6g	8	36,5	19	0,0379
4599841466	864837*	КГ 3/8"	M22 × 1,5-6g	14	34	27	0,067

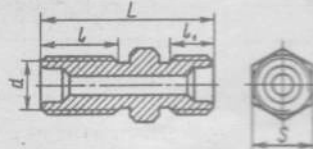
\* Вариант исполнения.

Штуцер



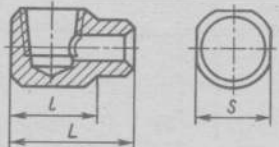
Код ОКП	Обозначение	Резьба	Размеры, мм					Масса, кг
			d	L	l	l <sub>1</sub>	S	
4599841256	853963	M10 × 1-6g	36	20	10	14	0,015	
4599221105	853975	M14 × 1,5-6g	36	15	15	14	0,026	
4599221107	864814	M18 × 1,5-6g	38	15,5	15,5	19	0,041	

Штуцер

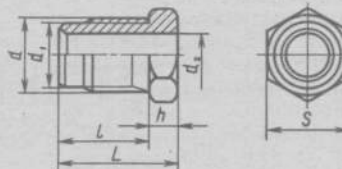


Код ОКП	Обозначение	Размеры, мм						Масса, кг
		d	d <sub>1</sub>	L	l <sub>1</sub>	l	S	
4599841549	864879	M10 × 1-6g	M14 × 1,5-6g	45	15	24	17	0,020
4599841598	864898	M14 × 1,5-6g	M14 × 1,5-6g	50	15	27	17	0,085
4599841521	864866	M14 × 1,5-6g	M10 × 1-6g	42	20	15	14	0,027
4599841552	864880	M18 × 1,5-6g	M20 × 1,5-6g	48	15,5	26	22	0,064

**Штуцер масленки**

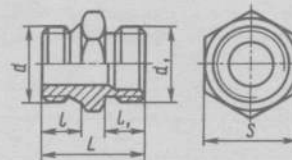
	Код ОКП	Обозначение	Резьба	Размеры, мм			Масса, кг
	4591675106	853859	КГ $1/8''$	L	l	S	
				20,7	14	13	0,013

**Штуцер для трубок с концом, имеющим двойной конус**



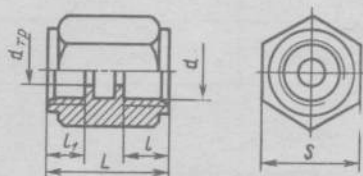
Код ОКП	Обозначение	Размеры, мм								Масса, кг
		d трубки	d	d <sub>1</sub>	d <sub>2</sub>	l	L	S	h	
4599794155	1/46891/11	6,5	M12 × 1,25-6g	10,4	6,5	15	19,5	13	4,5	—

**Штуцер ввертный**



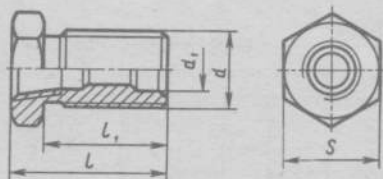
Код ОКП	Обозначение	Размеры, мм						Масса, кг
		d	d <sub>1</sub>	l	l <sub>1</sub>	L	S	
4599841259	853964	M10 × 1-6g	M10 × 1,5-6g	10	10	25	17	0,015
4599841297	853979	M12 × 1,5-6g	M10 × 1,5-6g	10	10	25	17	0,020
4599841588	864894	M12 × 1,5-6g	M14 × 1,5-6g	10	15	32	17	0,060
4599841293	853978	M14 × 1,5-6g	M14 × 1,5-6g	10	15	32	19	0,050
4599841283	853974	M22 × 1,5-6g	M14 × 1,5-6g	12	15	34	27	0,075
4599841288	853977	M22 × 1,5-6g	M18 × 1,5-6g	12	15,5	34	27	0,065

**Штуцер проходной внутренней**



Код ОКП	Обозначение	Размеры, мм						Масса, кг
		d трубы	d	L	l	l <sub>1</sub>	S	
4599120155	520109	8	M14 × 1,5-6g	33	15	10	17	—

**Штуцер**



Код ОКП	Обозначение	Резьба	Размеры, мм					Масса, кг
			d	d <sub>1</sub>	l	l <sub>1</sub>	S	
4599841525	864867	КГ $1/8''$	M14 × 1,5-6g	8,5	30	24	17	0,022

Каталог деталей и сборочных единиц автомобилей  
К29 КамАЗ-4310 и КамАЗ-43105/Акционерное общество «КамАЗ».—  
М.: Машиностроение, 1994—416 с., ил.  
ISBN 5-217-01828-3

Каталог содержит техническую характеристику и развернутые спецификации всех деталей, сборочных единиц и стандартизованных изделий автомобилей КамАЗ-4310 и КамАЗ-43105, а также иллюстрации сборочных единиц и деталей, расположенные в порядке сборки. Это позволяет пользоваться каталогом при ремонтных работах, связанных с разборкой и сборкой агрегатов и сборочных единиц автомобилей.

Каталог предназначен для работников автомобильного транспорта и предприятий, занимающихся эксплуатацией, техническим обслуживанием и ремонтом автомобилей КамАЗ.

ББК 39.335.4

Материалы каталога подготовлены инженерами *А. А. Сермяжко* и *С. В. Селивановым*.

ISBN 5-217-01828-3

© Акционерное общество «КамАЗ». 1994