

КАТАЛОГ ДЕТАЛЕЙ И СБОРОЧНЫХ ЕДИНИЦ

**ДИЗЕЛЬНЫЕ
ДВИГАТЕЛИ**

**DIESEL
ENGINES**

ЯМЗ-7511.10

ЯМЗ-7512.10

ЯМЗ-7514.10

и их комплектации

and theirs complete set versions

CATALOGUE OF PARTS AND ASSEMBLY UNITS

Ярославль 2005

АВТОДИЗЕЛЬ®
ЯРОСЛАВСКИЙ МОТОРНЫЙ ЗАВОД



AVTODIZEL®
YAROSLAVSKY MOTORNY ZAVOD

Yaroslavl 2005

№ 7511.3902020

Издание 2-ое, исправленное, дополненное

№ 7511.3902020

2nd edition, revised and supplemented

ВВЕДЕНИЕ

Каталог содержит номенклатуру деталей и сборочных единиц дизельных двигателей ЯМЗ-7511.10, ЯМЗ-7512.10, ЯМЗ-7514.10, их модификаций и комплектаций, соответствующих нормативам Евро-2.

С индивидуальными головками цилиндров двигателя ЯМЗ-7511.10 (база), ЯМЗ-7511.10-02, ЯМЗ-7511.10-11, ЯМЗ-7511.10-18, ЯМЗ-7511.10-20, ЯМЗ-7514.10-02.

С общими головками цилиндров двигателя ЯМЗ-7511.10-06 (база), ЯМЗ-7511.10-01/-10, ЯМЗ-7512.10-02/-04/-05, ЯМЗ-7514.10.

Применяемость двигателей.

Двигатели ЯМЗ-7511.10, ЯМЗ-7511.10-01/-02, ЯМЗ-7511.10-06, ЯМЗ-7511.10-18/-20, ЯМЗ-7512.10-02 устанавливаются на грузовые автомобили, тягачи, самосвалы, шасси производства РУП "МАЗ", УП "МЗКТ".

ЯМЗ-7511.10-10 - на снегоочистители производства ОАО "Севдормаш", ЯМЗ-7511.10-11 - на шасси БЗКТ, ЯМЗ-7511.10-18 - на тракторы ОАО "ЧТЗ-Уралтрак", ЯМЗ-7512.10-04 - на погрузчики, самосвалы МоАЗ; ЯМЗ-7512.10-05 - кормоуборочные комплексы ПО "Гомсельмаш", ЯМЗ-7514.10, ЯМЗ-7514.10-02 - на дизельные электроагрегаты производства ОАО "Электроагрегат", г. Курск и ОАО "Автодизель" (ТЭРЗ).

Каждая спецификация иллюстрирована рисунками, на которых изображены сборочные единицы (узлы) и все входящие в них детали, кроме неразъемных соединений (сварных, клееных, клепаных и т.д.).

Детали в тексте расположены в порядке возрастания номеров позиций на рисунках. Буквы А, А1, А2, А3 и т.д., а также цифры 01, 02, 03 и т.д. обозначают взаимозаменяемость, а буквы Б, В, Г, Д или цифры 10, 20, 30 и т.д. в конце номера обозначают невзаимозаменяемость данной детали с деталью, выпускавшейся под этим же номером ранее.

Детали и сборочные единицы (узлы), номера которых в каталоге напечатаны полужирным шрифтом, составляют рекомендованную торговую номенклатуру запасных частей.

Крепежные детали имеют шестизначные номера с указанием через дефис условного обозначения противокоррозионного покрытия.

Указанные в каталоге покрытия имеют следующие обозначения:

- П - без покрытия;
- П2 - фосфатирование и промасливание;
- П5 - омеднение;
- П15 - оксидирование;
- П29, П29С - цинкование и пассивирование;
- П34 - пассивирование.

Для модификаций и комплектаций двигателей, конструктивно отличающихся от базовых моделей ЯМЗ-7511.10, ЯМЗ-7511.10-06 незначительно, в тексте отдельные графы не предусмотрены.

При заказе запасных частей рекомендуется указывать модель и номер двигателя, для которого предназначаются данные детали.

Модель двигателя, его номер и дата выпуска (год) нанесены на специальной табличке, прикрепленной к площадке блока цилиндров.

По всем вопросам приобретения запасных частей следует обращаться в Торговую компанию "Ярославский Дизель" по адресу:

Россия, 150040, г. Ярославль, пр. Октября, 75. www.yar-diesel.ru; www.yamz-avtodizel.ru,
Тел./факс: (0852) 73-94-20, 27-40-06

а также к дилерам завода.

Каталог составлен по состоянию на 1 сентября 2005 года.

В связи с постоянной работой по совершенствованию двигателей, направленной на повышение их надежности и долговечности, соответствующие изменения и дополнения будут внесены в последующие издания. По вопросам конструктивных особенностей двигателей обращайтесь в Управление главного конструктора ОАО "Автодизель" (ЯМЗ):

тел.: (0852) 27-40-22; факс: (0852) 72-16-89

PREFACE

The Catalogue contains the nomenclature of parts and units of diesel engines ЯМЗ-7511.10, ЯМЗ-7512.10, ЯМЗ-7514.10, as well as their modifications and complete set versions.

Diesel engines with individual cylinder heads are ЯМЗ-7511.10 (basic), ЯМЗ-7511.10-02, ЯМЗ-7511.10-11, ЯМЗ-7511.10-18, ЯМЗ-7511.10-20, ЯМЗ-7514.10-02.

Diesel engines with joint cylinder heads are ЯМЗ-7511.10-06 (basic), ЯМЗ-7511.10-01/-10, ЯМЗ-7512.10-02/-04/-05, ЯМЗ-7514.10.

Application

Diesel engines ЯМЗ-7511.10, ЯМЗ-7511.10-01/-02, ЯМЗ-7511.10-06, ЯМЗ-7511.10-18/-20, ЯМЗ-7512.10-02 are designed for installation on the trucks, bolster trucks, dump trucks, special chassis and other vehicles of MAZ, MZKT production. Engines ЯМЗ-7511.10-10 are mounted on the snow-plugs vehicles of "Sevdormash", ЯМЗ-7511.10-11 - on the chassis BZKT, ЯМЗ-7511.10-18 - intended for industrial tractors "ChTZ-UralTrak", ЯМЗ-7512.10-04 - for loaders and dump trucks MoAZ; ЯМЗ-7512.10-05 - for combines "Gomselmash", ЯМЗ-7514.10, ЯМЗ-7514.10-02 - for diesel-electric power sets of "Electroagregat" (Kursk) and "Avtodizel" (TERZ) production.

Each specification is provided with illustrations showing the units and all component parts thereof except permanent joints (welded, glued, riveted).

The parts in the text are arranged in an order of their increasing numbers in the figure. Letters A, A1, A2, A3 etc. as well as digits 01, 02, 03 etc. placed at the end of the number denote interchangeability while Letters Б, В, Г etc. as well as digits 10, 20, 30 etc. placed at the end of the number mean that a given part is not interchangeable with a part manufactured earlier under the same number.

Parts and units numbers printed in bold type in the Catalogue make up the recommended market nomenclature of spares.

The fastening parts have six-digit numbers to which are added through a hyphen designation of corrosion-resistant coatings.

The coatings listed in the Catalogue have the following designations:

- П - without coating;
- П2 - phosphating and oiling;
- П5 - copper plating;
- П15 - oxidation;
- П29, П29С - galvanizing and passivation;
- П34 - passivation.

For the engines versions only slightly differ from the base models ЯМЗ-7511.10, ЯМЗ-7511.10-06 no separate columns are provided in the specification.

When ordering the spare parts, it is recommended to state the model and number of engine for which the ordered spare parts are intended. The model of an engine, its number and date of manufacture (year) are marked on a special plate attached to a cylinder block flat.

All inquiries pertinent to purchase of spare parts should be addressed to Trading Company "YarDizel" to the address:

75, prospect Oktyabrya, Yaroslavl, 150040, Russia. www.yar-diesel.ru, www.yamz-avtodizel.ru
Tel. / Fax: (7+0852) 73-94-20

and also to the trade agencies of the enterprise.

The Catalogue has been drawn up as on September 1, 2005.

Owing to the Manufacturer's constant work on perfecting the engines, their reliability and durability, the corresponding alterations and supplements will be included in the following editions. All your questions concerning the design features of engines you can refer to the Chief Constructor Department of "Avtodizel" JSC: tel.: (7+0852) 27-40-22; fax: (7+0852) 72-16-89

ТЕХНИЧЕСКАЯ ХАРАКТЕРИСТИКА ДВИГАТЕЛЕЙ

Двигатели ЯМЗ-7511.10, ЯМЗ-7512.10, ЯМЗ-7514.10 - четырехтактные, с воспламенением от сжатия, V-образным расположением цилиндров и газотурбинным наддувом

SPECIFICATIONS OF THE DIESEL ENGINES

Diesel engines ЯМЗ-7511.10, ЯМЗ-7512.10, ЯМЗ-7514.10 four-stroke, with compression ignition, V-type cylinder arrangement and gas-turbine supercharge

Показатели	ЯМЗ-7511.10	ЯМЗ-7512.10	ЯМЗ-7514.10	Parameter
1	2	3	4	5
Число цилиндров	8			Number of cylinders
Диаметр цилиндра, мм	130			Cylinder bore, mm
Ход поршня, мм	140			Piston stroke, mm
Рабочий объем цилиндров, л	14,86			Engine displacement, l
Степень сжатия	16,5			Compressor ratio
Номинальная мощность, кВт (л.с.)	294 (400)	264 (360)	277 (375)	Rated power, kW (hp)
Частота вращения коленчатого вала при номинальной мощности, мин ⁻¹	1900 ⁺⁵⁰ / ₋₂₀		1500	Crankshaft speed at rated power, min ⁻¹
Макс. крутящий момент, Н.м (кгс.м), не менее	1715 (175)	1570 (160)	-	Maximum torque, N.m (kgf.m), not less
Частота вращения коленчатого вала при макс. крутящем моменте, мин ⁻¹ , не более	1100-1300		-	Crankshaft speed at maximum torque, min ⁻¹ , max
Частота вращения коленчатого вала на холостом ходу, мин ⁻¹ : минимальная максимальная, не более	600±50 2150		950±50 1650 ⁺⁴⁰ / ₋₁₀	No load speed, min ⁻¹ minimum maximum, not over
Удельный расход топлива, г/кВт.ч (г/л.с.ч) при номинальной мощности минимальный при частоте вращения 1400±200, мин ⁻¹	215 (158) 195 (143)		208 (153) -	Specific fuel consumption, g/kW.h (g/hp.h) at rated power minimal at crankshaft speed 1400±200 min ⁻¹
Способ смесеобразования	Непосредственный впрыск		Direct injection	Fuel-air mixing method
Топливоподающая аппаратура	Разделенного типа		Separate type	Fuel feed equipment
Топливный насос высокого давления	Восьмисекционный, плунжерный		Eight-sectioned, plunger	High-pressure fuel injection pump
Регулятор частоты вращения	Механический, всережимный с корректором по наддуву		Mechanical, variable-speed, with supercharge corrector	Speed governor
Форсунки	Закрытого типа, с многодырчатым распылителем		Closed, with multi-jet sprayer	Injectors
Турбокомпрессор 122.1118010	Турбина радиальная центробежная; компрессор центробежный		Radial centripetal turbine, centrifugal compressor	Turbocharger 122.1118010

1	2	3	4	5
Система смазки	Смешанная: под давлением и разбрызгиванием, с охлаждением масла в жидкостно-масляном теплообменнике. Кроме того, масло по системе каналов и трубопроводов подается для струйного охлаждения поршней	Combination type: pressure-forced and splashing, with oil cooling in oil-liquid heat-exchanger. Besides, oil delivers through the system of channels and pipelines for jet cooling pistons		Lubrication system
Масляные фильтры	Два: полнопоточный со сменными фильтрующими элементами и центробежного типа	Two: full-flow filter with changeable filter elements and centrifugal type		Oil filters
Система охлаждения	Жидкостная, закрытого типа, с принудительной циркуляцией охлаждающей жидкости. Оборудована термостатическим устройством.	Liquid, closed type, with forced circulation of coolant. Equipped with thermostatic device		Cooling system
Пусковое устройство	Стартер 2501.3708-21 , постоянного тока, последовательного возбуждения, с электромагнитным приводом. Номинальная мощность 8,2 кВт (11 л.с.), номинальное напряжение 24 В.	Starter 2501.3708-21 D.C. series-wound solenoid-controlled. Rated power 8,2 kW (11 hp), rated voltage 24 V.		Starting device
Приспособление для облегчения пуска	Электрофакельное устройство	Pilot-flame preheater		Appliance to facilitate starting
Генератор	6582.3701-03 или / or 3112.3771	1322.3771		Alternator
	Переменного тока с ременным двухручьевым приводом, номинальным напряжением 28 В, со встроенным регулятором напряжения.	A.C. with double-strand belt drive, rated voltage 28 V, with build-in voltage regulator.		
Сцепление ЯМЗ-184	Однодисковое, сухое, фрикционное с диафрагменной пружиной вытяжного типа, ведомый диск с демпферным устройством	Single-disk, dry, friction, with diaphragm spring pull-back type, driven disk with damper device		Clutch ЯМЗ-184
Коробка передач ЯМЗ-239 ЯМЗ-2391 ЯМЗ-2393-03	Механическая, девятиступенчатая; состоит из основной пятиступенчатой коробки передач и двухдиапазонного демультипликатора	Mechanical operated, 9-speed; consists of 5-speed main gearbox and dual-range demultiplicator		Gearbox ЯМЗ-239 ЯМЗ-2391 ЯМЗ-2393-03
Масса незаправленного двигателя в комплектности поставки, кг: а) с индивидуальными головками цилиндров - без сцепления и коробки передач - со сцеплением без коробки передач - со сцеплением и коробкой передач б) с общими головками цилиндров - без сцепления и коробки передач - со сцеплением без коробки передач - со сцеплением и коробкой передач	1250 1295 1685 1215 1260 1635	- - - 1215 1260 -	1225 - - 1205 - -	Dry mass of engine complete with standard equipm, kg: a) with individual cylinder heads - without clutch and gearbox - with clutch without gearbox - with clutch and gearbox b) with joint cylinder heads - without clutch and gearbox - with clutch without gearbox - with clutch and gearbox

Рис. 1а, 16, 2а, 2б ДВИГАТЕЛЬ В СБОРЕ
ENGINE, ASSEMBLY

№ рис. Fig. №	№ детали, узла или код Part №	Количество, шт Quantity per engine													Наименование	Description
		ЯМЗ 7511.10	ЯМЗ 7511.10-01	ЯМЗ 7511.10-02	ЯМЗ 7511.10-06	ЯМЗ 7511.10-10	ЯМЗ 7511.10-11	ЯМЗ 7511.10-18	ЯМЗ 7511.10-20	ЯМЗ 7512.10-02	ЯМЗ 7512.10-04	ЯМЗ 7512.10-05	ЯМЗ 7514.10	ЯМЗ 7514.10-02		
1	2	3	4	5	6	7	8	9	10	11	12	13	14	15	16	17
1а	7511.1000016	1	-	-	-	-	-	-	-	-	-	-	-	-	Двигатель со сцеплением и коробкой передач в сборе, комплект для запасных частей	Engine complete with clutch and gearbox, assy , set for spare parts
-	7511.1000186	1	-	-	-	-	-	-	-	-	-	-	-	-	Двигатель в сборе, комплект для запасных частей	Engine, assy , set for spare parts
-	7511.1000016-01	-	1	-	-	-	-	-	-	-	-	-	-	-	Двигатель со сцеплением и коробкой передач в сборе, комплект для запасных частей	Engine complete with clutch and gearbox, assy , set for spare parts
-	7511.1000146-02	-	-	1	-	-	-	-	-	-	-	-	-	-	Двигатель со сцеплением в сборе, комплект для запасных частей	Engine complete with clutch, assy , set for spare parts
1б	7511.1000146-06	-	-	-	1	-	-	-	-	-	-	-	-	-	Двигатель со сцеплением в сборе, комплект для запасных частей	Engine complete with clutch, assy , set for spare parts
-	7511.1000146-10	-	-	-	-	1	-	-	-	-	-	-	-	-	Двигатель со сцеплением и механизмом отбора мощности в сборе, комплект для запасных частей	Engine complete with clutch and power take-off mechanism, assy , set for spare parts
-	7511.1000016-11	-	-	-	-	-	1	-	-	-	-	-	-	-	Двигатель со сцеплением и коробкой передач в сборе, комплект для запасных частей	Engine complete with clutch and gearbox, assy , set for spare parts
-	7511.1000186-11	-	-	-	-	-	1	-	-	-	-	-	-	-	Двигатель в сборе, комплект для запасных частей	Engine, assy , set for spare parts
-	7511.1000146-18	-	-	-	-	-	-	1	-	-	-	-	-	-	Двигатель со сцеплением в сборе, комплект для запасных частей	Engine complete with clutch, assy , set for spare parts
-	7511.1000186-18	-	-	-	-	-	-	1	-	-	-	-	-	-	Двигатель в сборе, комплект для запасных частей	Engine, assy , set for spare parts
-	7511.1000016-20	-	-	-	-	-	-	-	1	-	-	-	-	-	Двигатель со сцеплением и коробкой передач в сборе, комплект для запасных частей	Engine complete with clutch and gearbox, assy , set for spare parts
-	7511.1000186-20	-	-	-	-	-	-	-	1	-	-	-	-	-	Двигатель в сборе, комплект для запасных частей	Engine, assy , set for spare parts
2а	7512.1000146-02	-	-	-	-	-	-	-	-	1	-	-	-	-	Двигатель со сцеплением в сборе, комплект для запасных частей	Engine complete with clutch, assy , set for spare parts
-	7512.1000186-04	-	-	-	-	-	-	-	-	-	1	-	-	-	Двигатель в сборе, комплект для запасных частей	Engine, assy , set for spare parts
-	7512.1000186-05	-	-	-	-	-	-	-	-	-	-	1	-	-	Двигатель в сборе, комплект для запасных частей	Engine, assy , set for spare parts
2б	7514.1000186	-	-	-	-	-	-	-	-	-	-	-	1	-	Двигатель в сборе, комплект для запасных частей	Engine, assy , set for spare parts
-	7514.1000186-02	-	-	-	-	-	-	-	-	-	-	-	-	1	Двигатель в сборе, комплект для запасных частей	Engine, assy , set for spare parts

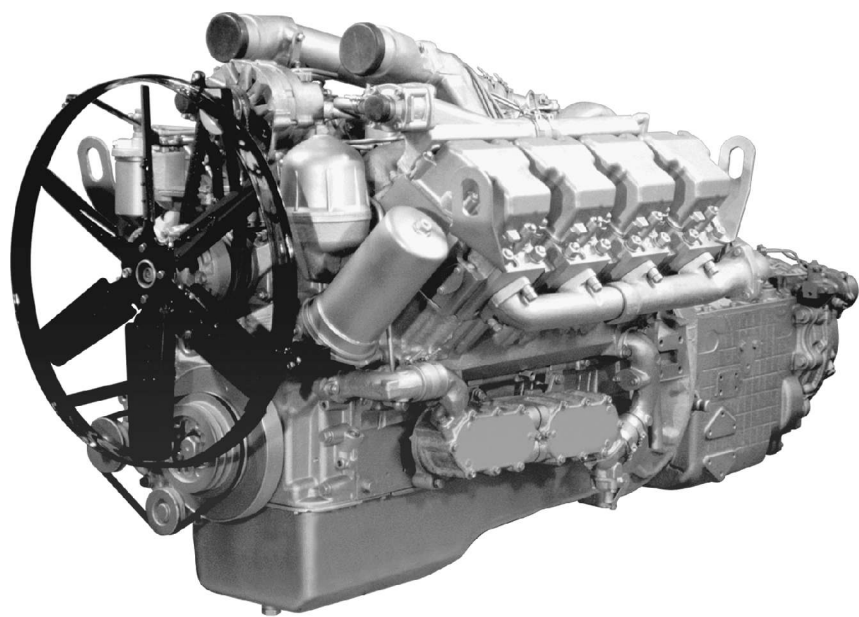


Рис. 1а ДВИГАТЕЛЬ ЯМЗ-7511.10 В СБОРЕ (БАЗА)
Fig. 1a ENGINE YaMZ-7511.10, ASSEMBLY (BASIC)

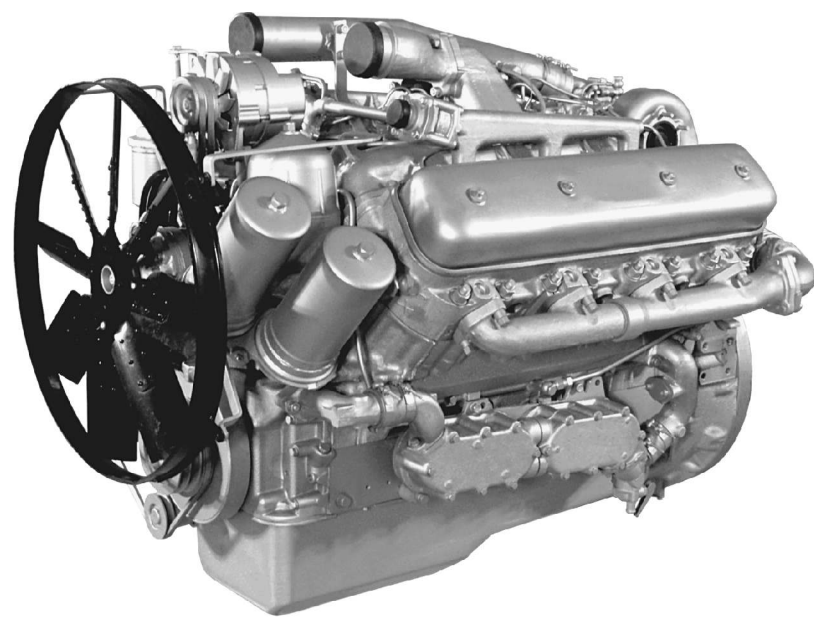


Рис. 1б ДВИГАТЕЛЬ ЯМЗ-7511.10-06 В СБОРЕ (БАЗА)
Fig. 1b ENGINE YaMZ-7511.10-06, ASSEMBLY (BASIC)

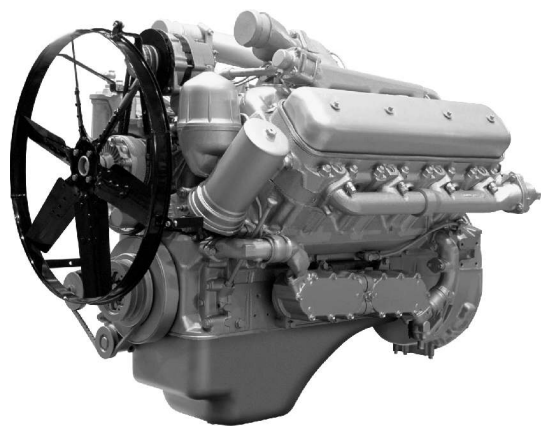


Рис. 2а ДВИГАТЕЛЬ ЯМЗ-7512.10 В СБОРЕ
Fig. 2a ENGINE YaMZ-7512.10, ASSEMBLY

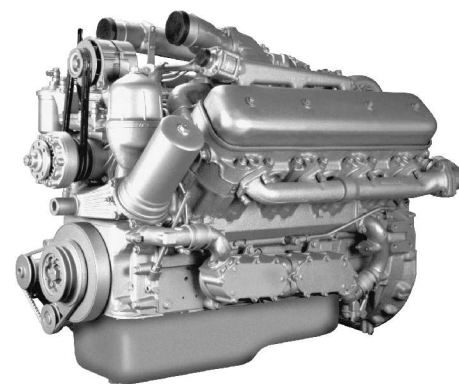


Рис. 2б ДВИГАТЕЛЬ ЯМЗ-7514.10 В СБОРЕ
Fig. 2b ENGINE YaMZ-7514.10, ASSEMBLY

Рис. 3 БЛОК ЦИЛИНДРОВ
Fig. 3 CYLINDER BLOCK

№ поз. Pos. №	№ детали, узла или код Part №	Кол-во, шт Quantity per engine ЯМЗ-7511.10	Наименование	Description
1	2	3	4	5
1	238Б-1002261-Б3	1	Крышка шестерен распределения в сборе	Timing gears cover, assy
2	236-1002272	1	Маслоотражатель	Oil slinger
-	316169-П2	1	Пробка	Plug
-	316608-П29	6	Ввертыш	Screw stopper
3	201-1005034-Б5	1	Манжета в сборе	Collar, assy
4	238Б-1002264-Д	1	Крышка шестерен распределения	Timing gears cover
5	252016-П29	10	Шайба	Washer
6	200827-П29	6	Болт	Bolt
7	252136-П2	11	Шайба	Washer
8	7511.1001020-20	1	Кронштейн передней опоры	Front support bracket
9	200325-П29	4	Болт	Bolt
10	216344-П29	2	Шпилька	Stud
11	216262-П29	1	Шпилька	Stud
12	238АК-1002266	1	Прокладка правая	Gasket, right
13	236-1002258-А3	1	Прокладка	Gasket
14	236-1002255-В4	1	Крышка верхняя в сборе	Upper cover, assy
15	312534-П2	1	Шайба	Washer
16	250513-П29	3	Гайка	Nut
17	236-1002283-А	1	Прокладка с сеткой в сборе	Gasket with screen, assy
18	236-1002282-Б	1	Заглушка	Blank plug
19	201499-П29	4	Болт	Bolt
20	7511.1002012-04**	1	Блок цилиндров в сборе	Cylinder block, assy
20	7511.1002012-14*	1	Блок цилиндров в сборе	Cylinder block, assy
21	7511.1003016-20	16**/42*	Шпилька крепления головки цилиндров l=205 мм	Cylinder head fastening stud l=205 mm
22	7511.1003017-10	32**	Шпилька крепления головки цилиндра l=245 мм	Cylinder head fastening stud l=245 mm
23	238Н-1002011-Е2**	1	Блок цилиндров в сборе	Cylinder block, assy
-	238Н-1002011-Д2*	1	Блок цилиндров в сборе	Cylinder block, assy
24	236-1005180-А	5	Болт стяжной короткий	Coupling bolt, shorter
25	7511.1111620	1	Трубка отвода масла от ТНВД	H-P fuel pump oil outlet pipe
26	310264-П29	2	Болт	Bolt
27	201-1015624	4	Шайба	Washer
28	200461-П29	4	Болт	Bolt

* для двигателей ЯМЗ-7511.10 с общими головками цилиндров

** для двигателей ЯМЗ-7511.10 с индивидуальными головками цилиндров

1	2	3	4	5
29	312515-П29	4	Шайба	Washer
30	310219-П29	1	Болт-пробка	Bolt-plug
31	312482-П34	1	Шайба	Washer
32	236НМ-1014272	1	Прокладка	Gasket
33	238Н-1002402-Б	1	Заглушка	Blank plug
34	201495-П29	1	Болт	Bolt
35	201497-П29	1	Болт	Bolt
36	236-1002314-Б	1	Прокладка	Gasket
37	252137-П2	10	Шайба	Washer
38	310044-П29	10	Болт	Bolt
39	7511.1002311-01	1	Картер маховика в сборе	Flywheel housing, assy
40	316162-П2	1	Пробка	Plug
41	240-1002333	1	Указатель установки угла опе- режения впрыскивания топлива	Fuel injection advance angle set-up indicator
42	7511.1002312-01	1	Картер маховика	Flywheel housing
43	236-1002333	1	Указатель верхней мертвой точки поршня	TDC index pointer
44	236-1002318	1	Крышка люка картера	Housing hatch cover
45	252135-П2	11	Шайба	Washer
46	201454-П29	11	Болт	Bolt
47	236-1005160-А4	1	Манжета в сборе	Collar, assy
48	236-1002315	1	Маслоотражатель	Oil slinger
49	201-1306075-А	4	Прокладка	Gasket
50	236-1002404	4	Заглушка	Blank plug
51	238Н-1002015-Е2**	1	Блок цилиндров	Cylinder block
-	238Н-1002015-Д2*	1	Блок цилиндров	Cylinder block
52	236-1005178-А	5	Болт стяжной длинный	Coupling bolt, longer
53	236-1005152-Г	1	Крышка заднего подшипника коленчатого вала	Crankshaft rear bearing cover
54	238-1005156	3	Крышка промежуточного под- шипника коленчатого вала	Crankshaft intermediate bearing cover
55	312304-П	10	Шайба	Washer
56	236-1005159	10	Болт	Bolt
57	236-1005140-В	1	Крышка переднего подшипника коленчатого вала	Crankshaft front bearing cover
58	238АК-1002265	1	Прокладка левая	Gasket, left
59	45 9827 0016	1	Заглушка 38	Blank plug 38
60	252138-П2	2	Шайба	Washer
61	200822-П29	4	Болт	Bolt

* for the engines ЯМЗ-7511.10 with joint cylinder heads

** for the engines ЯМЗ-7511.10 with individual cylinder heads

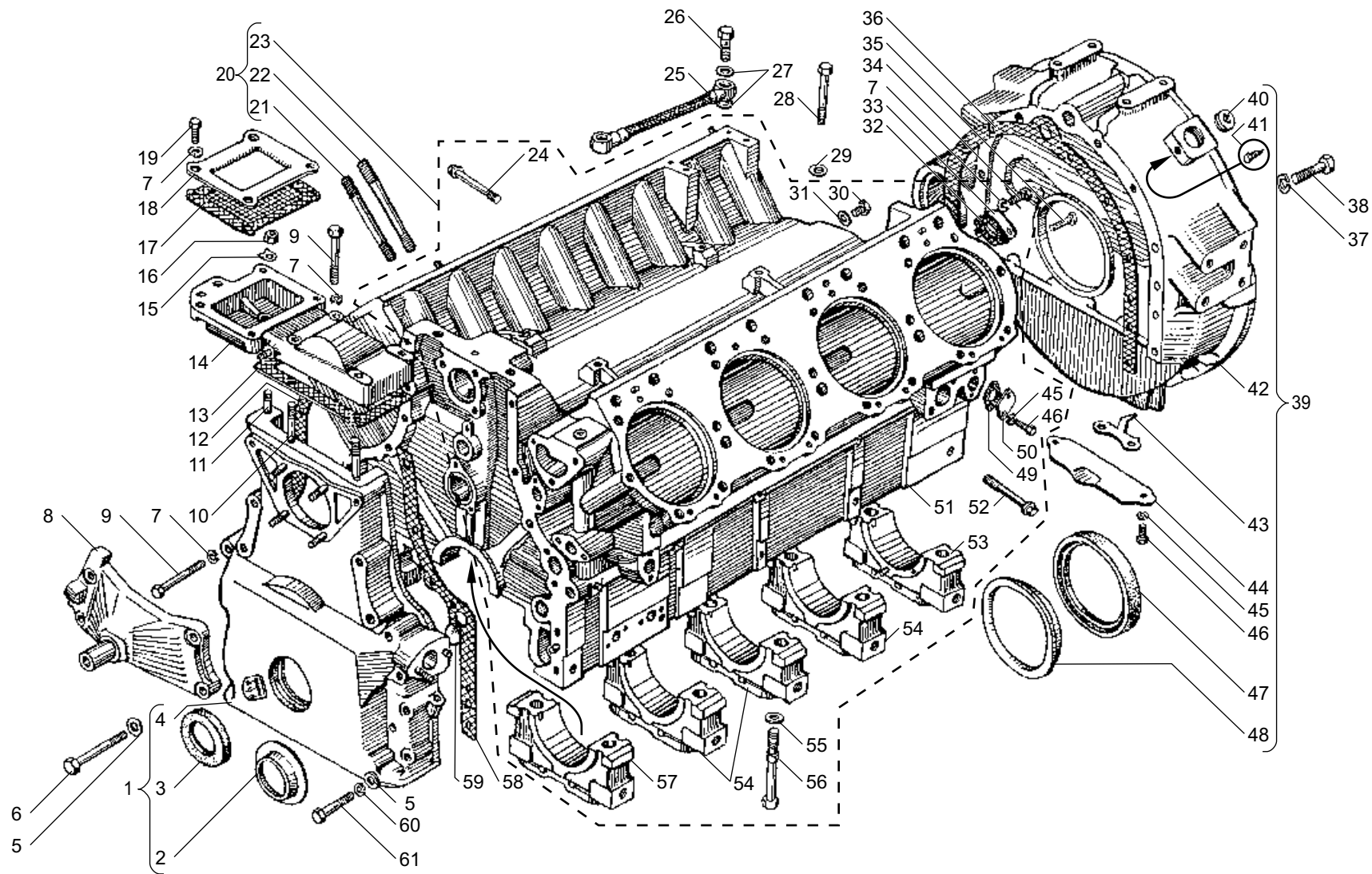


Рис. 3 БЛОК ЦИЛИНДРОВ
Fig. 3 CYLINDER BLOCK

Рис. 4 ИНДИВИДУАЛЬНАЯ ГОЛОВКА ЦИЛИНДРА
Fig. 4 INDIVIDUAL CYLINDER HEAD

№ поз. Pos. №	№ детали, узла или код Part №	Кол-во, шт Quantity per engine ЯМЗ-7511.10	Наименование	Description
1	2	3	4	5
1	7511.1003012	8	Головка цилиндра с втулками в сборе	Cylinder head complete with bushings, assy
-	7511.1003013	8	Головка цилиндра в сборе	Cylinder head, assy
2	7511.1003108	8	Седло впускного клапана	Intake valve seat
3	7511.1003110	8	Седло выпускного клапана	Outlet valve seat
4	313992-П	16	Заглушка	Blank plug
5	7511.1003014	8	Головка цилиндра с вставкой в сборе	Cylinder head complete with insert, assy
6	7511.1003436	8	Заглушка	Blank plug
7	313934-П	8	Заглушка	Blank plug
8	25 3111 6148	8	Кольцо 029-035-36-2-5	O-ring 029-035-36-2-5
9	7511.1003112	8	Стакан форсунки	Injector sleeve
10	236-1007032-Б	16	Втулка направляющая клапана	Valve guide bushing
11	7511.1003115	8	Кольцо запорное	Locking ring
12	236-1011296	8	Прокладка	Gasket
13	236-1002402	8	Заглушка	Blank plug
14	7511.1003330	2	Рым	Eye
-	7511.1003331	2	Рым	Eye
15	312399-П29	48	Шайба	Washer
16	311423-П5	48	Гайка	Nut

* устанавливается один из вариантов в зависимости от величины надпоршневого зазора

№ поз. Pos. №	№ детали, узла или код Part №	Кол-во, шт Quantity per engine ЯМЗ-7511.10	Наименование	Description
1	2	3	4	5
17	236-1007262	8	Манжета впускного клапана в сборе	Intake valve collar, assy
18	7511.1003264	7	Крышка головки цилиндра	Cylinder head cover
19	200274-П29	40	Болт	Bolt
20	252005-П29	40	Шайба	Washer
21	7511.1003270	8	Прокладка крышки головки	Head cover gasket
22	7511.1003212-40*	8	Прокладка головки цилиндра толщиной 1,7-0,08 мм	Head cover gasket 1,7-0,08 mm thickness
22	7511.1003212-10*	8	Прокладка головки цилиндра толщиной 1,1-0,06 мм	Head cover gasket 1,1-0,06 mm thickness
22	7511.1003212-20*	8	Прокладка головки цилиндра толщиной 1,3-0,06 мм	Head cover gasket 1,3-0,06 mm thickness
22	7511.1003212-30*	8	Прокладка головки цилиндра толщиной 1,5-0,08 мм	Head cover gasket 1,5-0,08 mm thickness
23	7511.1003213	8	Прокладка уплотнительная головки цилиндра	Cylinder head sealing gasket
24	201454-П29	32	Болт	Bolt
25	252135-П2	32	Шайба	Washer
26	236-1002404	8	Заглушка	Blank plug
27	201-1306075-A	8	Прокладка	Gasket

* one of the above versions is installed depending on the over-piston clearance

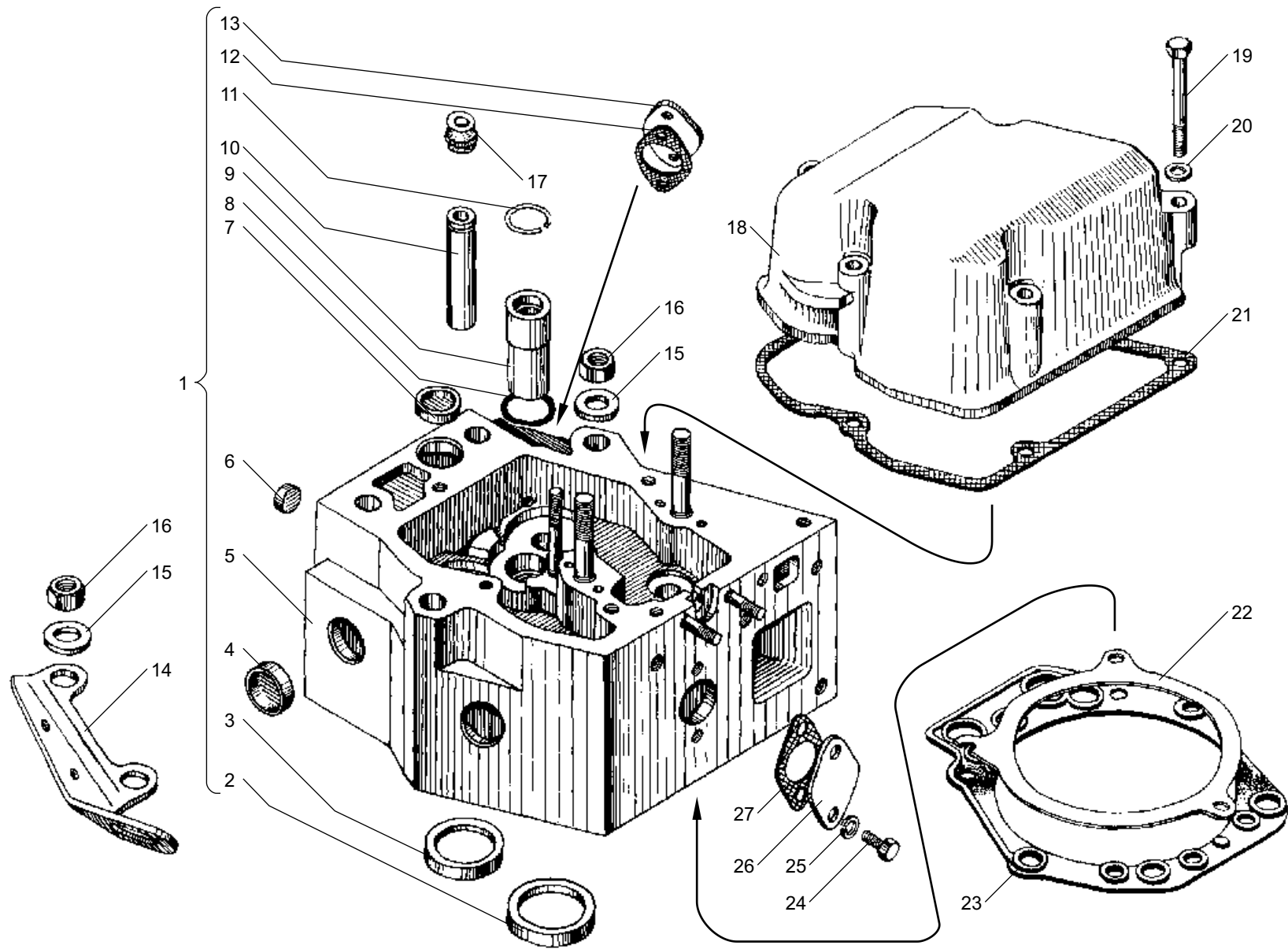


Рис. 4 ИНДИВИДУАЛЬНАЯ ГОЛОВКА ЦИЛИНДРА
 Fig. 4 INDIVIDUAL CYLINDER HEAD

Рис. 5 ОБЩАЯ ГОЛОВКА ЦИЛИНДРОВ
Fig. 5 JOINT CYLINDERS HEAD

№ поз. Pos. №	№ детали, узла или код Part №	Кол-во, шт Quantity per engine ЯМЗ-7511.10-06	Наименование	Description
1	2	3	4	5
1	238Д-1003013	2	Головка цилиндров в сборе	Cylinder head, assy
-	316198-П29	8	Пробка	Plug
2	312472-П34	8	Шайба	Washer
3	236-1003114-В2	8	Кольцо уплотнительное	Sealing ring
4	236-1003112-В	8	Стакан форсунки	Injector sleeve
5	236-1003113	8	Гайка крепления стакана	Sleeve fastening nut
6	238-1003270	2	Прокладка крышки	Cover gasket
7	238-1003244-А	1	Крышка головки цилиндров с болтами в сборе	Cylinder head cover complete with bolts, assy
8	238-1003260-Б	1	Крышка головки цилиндров	Cylinder head cover
9	204А-1003278	8	Прокладка	Gasket
10	236-1003272	8	Болт крепления крышки	Cover fastening bolt
11	258039-П29	8	Шплинт	Cotter pin
12	236-1007262	8	Манжета впускного клапана в сборе	Intake valve collar, assy
13	236-1007032-Б	16	Втулка клапана направляющая	Valve guide bushing
14	313992-П	8	Заглушка	Blank plug
15	311423-П5	42	Гайка	Nut
16	312399-П2	42	Шайба	Washer
17	238-1003257	1	Крышка головки цилиндров с сапуном в сборе	Cylinder head cover complete with breather, assy
-	238-1003246	1	Крышка головки цилиндров с сапуном (без цепочки и крышки масляного патрубка)	Cylinder head cover complete with breather (without chain and oil filler neck cover)

№ поз. Pos. №	№ детали, узла или код Part №	Кол-во, шт Quantity per engine ЯМЗ-7511.10-06	Наименование	Description
1	2	3	4	5
18	201-1114064-А	1	Цепочка	Chain
19	201-1114060-А	1	Крышка масляного патрубка в сборе	Oil filler neck cover, assy
20	201-1114061-А	1	Крышка масляного патрубка	Oil filler neck cover
21	201-1114065-А2	1	Прокладка крышки масляного патрубка	Oil filler neck cover gasket
22	238-1003262	1	Крышка головки цилиндров с ребрами и патрубком в сборе	Cylinder head cover complete with ribs and neck, assy
23	7511.1003110	8	Седло выпускного клапана	Outlet valve seat
24	236-1003108-Б	8	Седло впускного клапана	Intake valve seat
25	238Д-1003210	2	Прокладка головки цилиндров в сборе	Cylinder head gasket, assy
26	238Д-1003215-Б	6	Уплотнитель слива масла	Oil drain seal
27	238Д-1003524	6	Уплотнитель	Seal
28	238Д-1003214-Б	8	Уплотнитель штанговой полости	Rod cavity seal
29	238Д-1003212	2	Прокладка головки цилиндров	Cylinder head gasket
30	238Д-1003523-Б	10	Уплотнитель шпильки	Stud seal
31	238Д-1003500	8	Уплотнитель подвода воды	Water supply seal
32	313934-П	14	Заглушка	Blank plug
33	236-1003330	4	Рым-болт	Eye-bolt

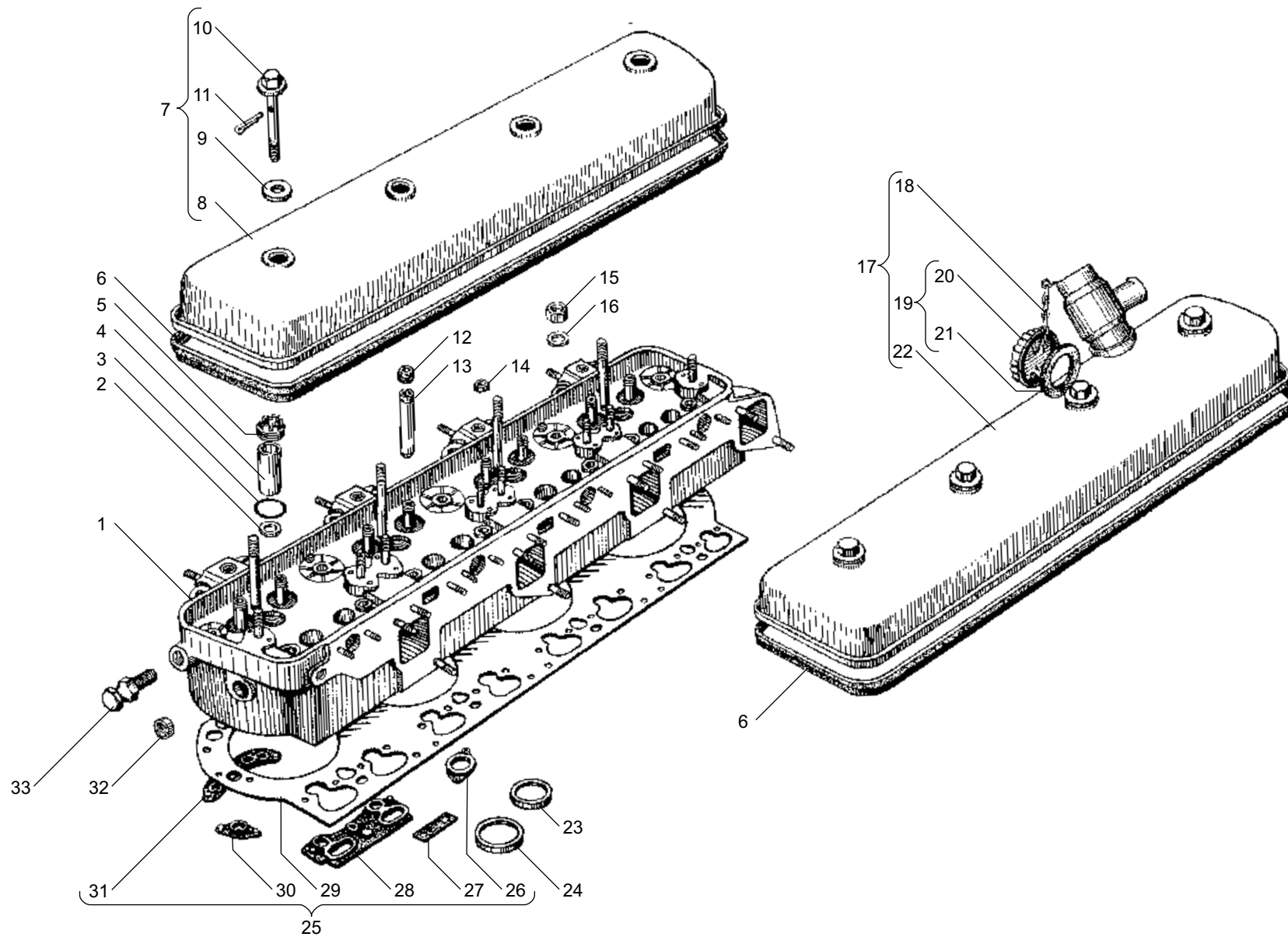


Рис. 5 ОБЩАЯ ГОЛОВКА ЦИЛИНДРОВ
Fig. 5 JOINT CYLINDERS HEAD

Рис. 6 **ПОРШЕНЬ И ШАТУН**
Fig. 6 **PISTON AND CONNECTING ROD**

№ поз. Pos. №	№ детали, узла или код Part №	Кол-во, шт Quantity per engine ЯМЗ-7511.10	Наименование	Description
1	2	3	4	5
1	7511.1004005-10*	8	Комплект гильзы, поршня, поршневых и уплотнительных колец	Sleeve, piston, sealing and piston rings, set
-	7511.1004005-01	8	Комплект гильзы, поршня, поршневых и уплотнительных колец	Sleeve, piston, sealing and piston rings, set
2	7511.1002021-01	8	Гильза цилиндра	Cylinder sleeve
3	25 3111 6594	8	Кольцо 150-155-25-2-5	O-ring 150-155-25-2-5
4	236-1002040	8	Кольцо антикавитационное	Anticavitation ring
5	236-1002024-A	8	Кольцо уплотнительное верхнее	Sealing ring, upper
6	236-1002023	8	Кольцо уплотнительное нижнее	Sealing ring, lower
7	7511.1004015-10*	8	Поршень в сборе	Piston, assy
8	7511.1004002	8	Комплект поршневых колец, на один поршень	Piston rings, set for one piston
9	7511.1004034	8	Кольцо поршневое маслосъемное в сборе	Oil control piston ring, assy

* для двигателей с общими головками цилиндров

№ поз. Pos. №	№ детали, узла или код Part №	Кол-во, шт Quantity per engine ЯМЗ-7511.10	Наименование	Description
1	2	3	4	5
10	7511.1004038	8	Расширитель маслосъемного кольца	Oil control ring expander
11	7511.1004035	8	Кольцо поршневое маслосъемное	Oil control piston ring
12	7511.1004032	8	Кольцо поршневое компрессионное	Compression piston ring
13	7511.1004030	8	Кольцо поршневое компрессионное верхнее	Compression piston ring, upper
14	7511.1004022-01	16	Кольцо пружинное упорное	Thrust spring ring
15	7511.1004045-02	8	Шатун в сборе	Connecting rod, assy
16	7511.1004052-21	8	Втулка шатуна	Connecting rod bushing
17	7511.1004050-02	8	Шатун	Connecting rod
18	236-1004055-Г2	8	Крышка шатуна	Connecting rod cover
19	236-1004062-Б3	8	Болт крепления шатуна короткий	Connecting rod fastening bolt, shorter
20	236-1004063-Б2	8	Болт крепления шатуна длинный	Connecting rod fastening bolt, longer
21	7511.1004015-01	8	Поршень в сборе	Piston, assy
22	7511.1004020	8	Палец поршневой	Piston pin

* for the engines with joint cylinder heads

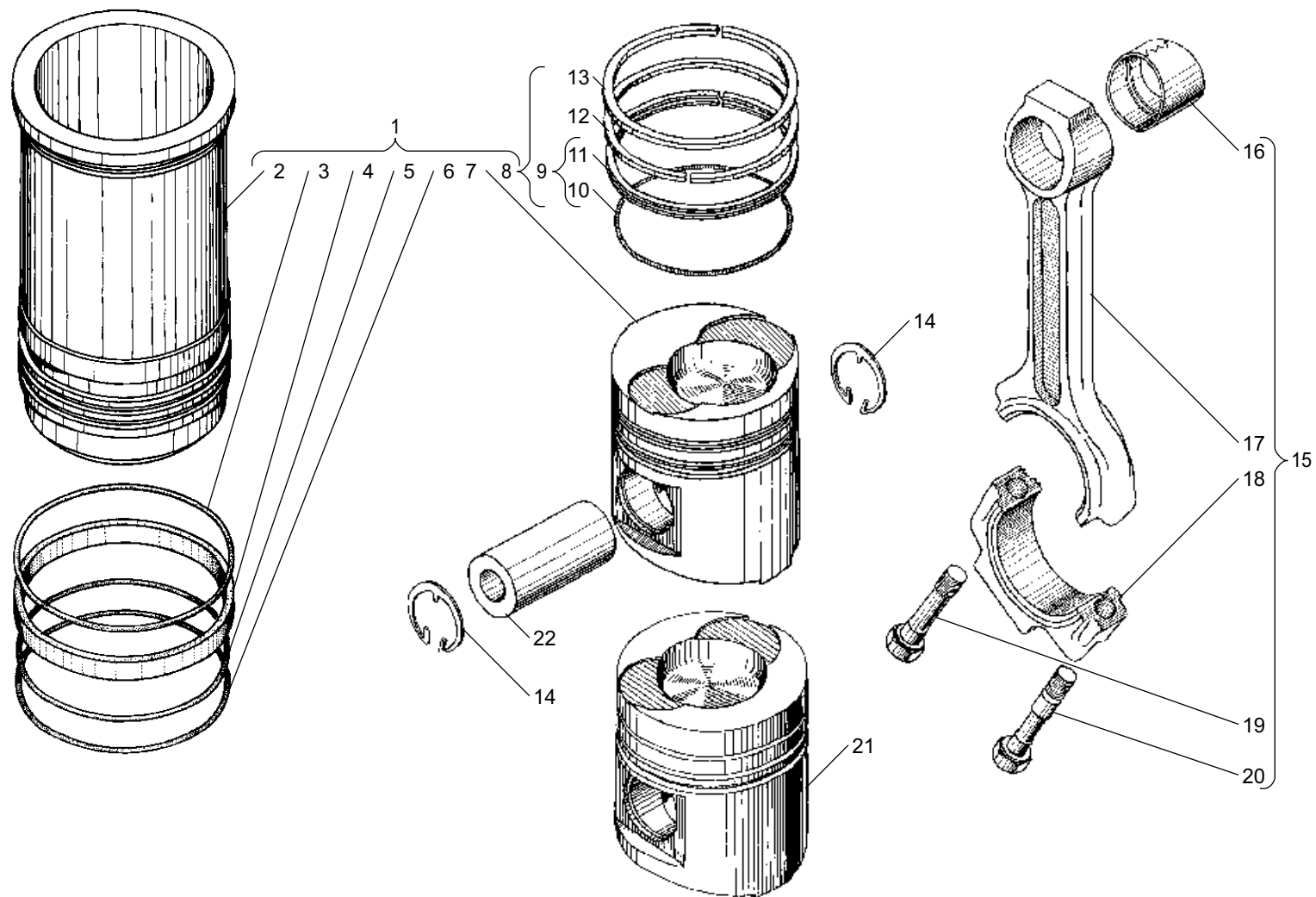


Рис. 6 ПОРШЕНЬ И ШАТУН
Fig. 6 PISTON AND CONNECTING ROD

Рис. 7 **ВАЛ КОЛЕНЧАТЫЙ И МАХОВИК**
Fig. 7 **CRANKSHAFT AND FLYWHEEL**

№ поз. Pos. №	№ детали, узла или код Part №	Кол-во, шт Quantity per engine ЯМЗ-7511.10	Наименование	Description
1	2	3	4	5
1	238ДК-1000107-30	1	Вал коленчатый с вкладышами подшипников, комплект	Crankshaft complete with bearing shells, set
2	238-1000104-B2	1	Вкладыши шатунных подшипников 88 мм, комплект	Set of crankpin bearing shells, 88 mm
3	238-1000104-B2-P1	1	Вкладыши шатунных подшипников 87,75 мм, комплект	Set of crankpin bearing shells, 87,75 mm
3	238-1000104-B2-P2	1	Вкладыши шатунных подшипников 87,50 мм, комплект	Set of crankpin bearing shells, 87,50 mm
3	238-1000104-B2-P3	1	Вкладыши шатунных подшипников 87,25 мм, комплект	Set of crankpin bearing shells, 87,25 mm
3	238-1000104-B2-P4	1	Вкладыши шатунных подшипников 87 мм, комплект	Set of crankpin bearing shells, 87 mm
3	238-1000104-B2-P5	1	Вкладыши шатунных подшипников 86,75 мм, комплект	Set of crankpin bearing shells, 86,75 mm
3	238-1000104-B2-P6	1	Вкладыши шатунных подшипников 86,50 мм, комплект	Set of crankpin bearing shells, 86,50 mm
4	313933-П	8	Заглушка	Blank plug
5	313853-П*	1	Заглушка	Blank plug
6	238ДК-1005009-30	1	Вал коленчатый в сборе	Crankshaft, assy
7	238-1000102-B2	1	Вкладыши коренных подшипников 110 мм, комплект	Set of main bearing shells, 110 mm
7	238-1000102-B2-P1	1	Вкладыши коренных подшипников 109,75 мм, комплект	Set of main bearing shells, 109,75 mm
7	238-1000102-B2-P2	1	Вкладыши коренных подшипников 109,50 мм, комплект	Set of main bearing shells, 109,50 mm
7	238-1000102-B2-P3	1	Вкладыши коренных подшипников 109,25 мм, комплект	Set of main bearing shells, 109,25 mm
7	238-1000102-B2-P4	1	Вкладыши коренных подшипников 109 мм, комплект	Set of main bearing shells, 109 mm
7	238-1000102-B2-P5	1	Вкладыши коренных подшипников 108,75 мм, комплект	Set of main bearing shells, 108,75 mm
7	238-1000102-B2-P6	1	Вкладыши коренных подшипников 108,50 мм, комплект	Set of main bearing shells, 108,50 mm
8	236-1005170-B	5	Вкладыш подшипника верхний	Bearing shell, upper
9	236-1004058-B	16	Вкладыш нижней головки шатуна	Lower head crankpin shell

* входит только в комплект вкладышей

№ поз. Pos. №	№ детали, узла или код Part №	Кол-во, шт Quantity per engine ЯМЗ-7511.10	Наименование	Description
1	2	3	4	5
10	7511.1005183	4	Полукольцо упорного подшипника	Thrust bearing semi-ring
11	7511.1005132	2	Штифт установочный маховика	Flywheel locating pin
12	236-1005042	1	Маслоотражатель задний	Oil slinger, rear
13	238ДК-1005015-30	1	Вал коленчатый с противовесами в сборе	Crankshaft with counterweights, assy
14	236-1005169	2	Штифт установочный полукольца	Semi-ring locating pin
15	201-1005169	2	Штифт	Dowel
16	7511.1005127	8	Болт крепления маховика	Flywheel fastening bolt
17	7511.1005137	1	Пластина	Plate
18	239.1701478	1	Корпус манжеты	Collar housing
19	240-1307090	1	Манжета в сборе	Collar, assy
20	46 1213 3873	1	Подшипник 305	Bearing 305
21	238-1005115-Н	1	Маховик в сборе	Flywheel, assy
22	236-1005125-B	1	Обод зубчатый маховика	Flywheel geared rim
23	312579-П29	12	Шайба	Washer
24	201501-П29	12	Болт	Bolt
25	236-1005171-B	5	Вкладыш подшипника нижний	Bearing shell, lower
26	314006-П	2	Шпонка	Key
27	238Б-1005030	1	Шестерня распределительная	Timing gear
28	238-1005026-Б	1	Противовес передний	Counterweight, front
29	236-1005043	1	Маслоотражатель передний	Oil slinger, front
30	236-1005056-A	1	Шайба замковая	Lock washer
31	236-1005055	1	Гайка кольцевая	Circular nut
32	7511.1005070	1	Гаситель крутильных колебаний в сборе	Torsional balancer, assy
33	7511.1005052	1	Ступица гасителя	Balancer hub
34	7511.1005062	1	Болт крепления ступицы	Hub fastening bolt
35	7511.1005061	1	Шкив коленчатого вала	Crankshaft pulley
36	312695-П2	14	Шайба	Washer
37	240-1029284-B	14	Болт	Bolt

* only is a part of shells set

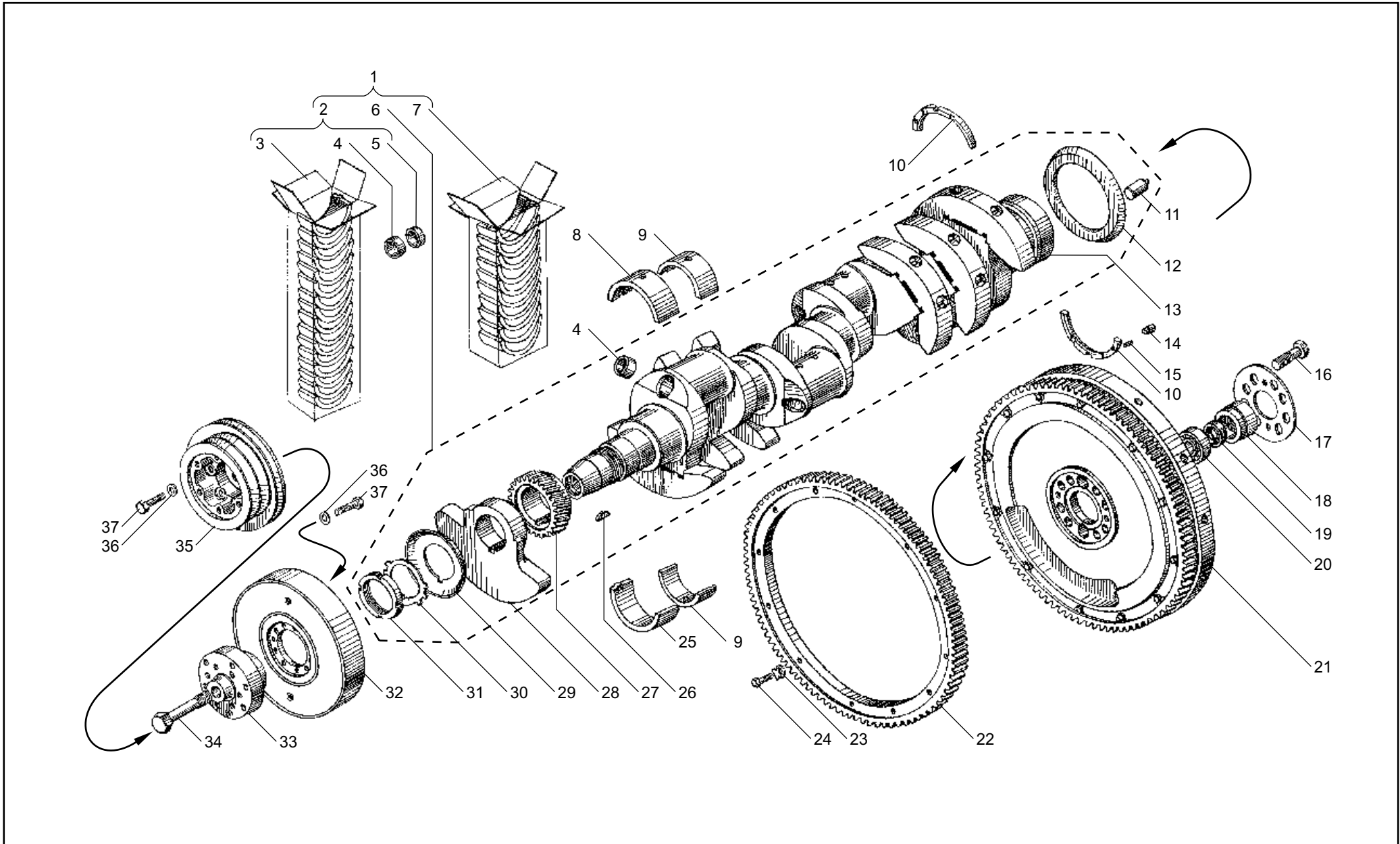


Рис. 7 ВАЛ КОЛЕНЧАТЫЙ И МАХОВИК
 Fig. 7 CRANKSHAFT AND FLYWHEEL

Рис. 8 **ВАЛ РАСПРЕДЕЛИТЕЛЬНЫЙ**
Fig. 8 **CAMSHAFT**

№ поз. Pos. №	№ детали, узла или код Part №	Кол-во, шт Quantity per engine ЯМЗ-7511.10	Наименование	Description
1	2	3	4	5
1	7511.1006015	1	Вал распределительный	Camshaft
2	45 9824 6266	1	Шпонка 6x9	Key 6x9
3	7511.1006200	1	Шестерня распределительного вала в сборе	Camshaft gear, assy
4	310110-П2	9	Болт	Bolt
5	7511.1006214	1	Шестерня распределительного вала	Camshaft gear
6	7511.1029116	1	Шестерня ведущая	Driving gear

№ поз. Pos. №	№ детали, узла или код Part №	Кол-во, шт Quantity per engine ЯМЗ-7511.10	Наименование	Description
1	2	3	4	5
7	311412-П2	1	Гайка	Nut
8	312580-П2	1	Шайба	Washer
9	236-1006236-Б	1	Фланец упорный	Thrust flange
10	7511.1006026	1	Втулка передняя	Bushing, front
11	236-1006037-А	4	Втулка	Bushing
12	252135-П2	2	Шайба	Washer
13	310129-П2	2	Болт	Bolt

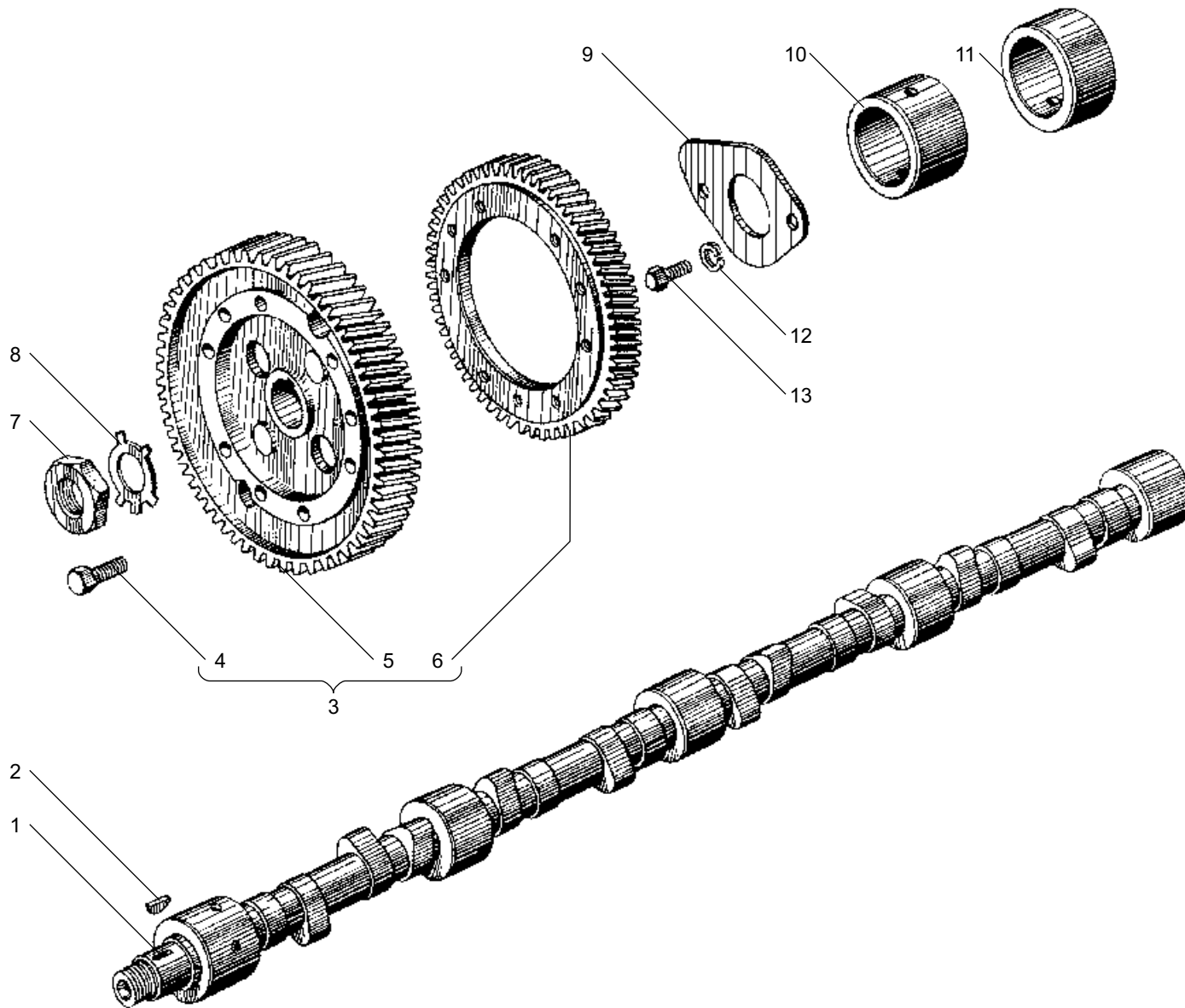


Рис. 8 ВАЛ РАСПРЕДЕЛИТЕЛЬНЫЙ
Fig. 8 CAMSHAFT

Рис. 9 **КЛАПАНЫ И ТОЛКАТЕЛИ**
Fig. 9 **VALVES AND TAPPETS**

№ поз. Pos. №	№ детали, узла или код Part №	Кол-во, шт Quantity per engine ЯМЗ-7511.10	Наименование	Description
1	2	3	4	5
1	236-1007247-Б	1	Втулка оси толкателей задняя	Tappets pin bushing, rear
2	236-1007236	2	Ось толкателей крайняя с пробкой в сборе	End tappets pin with plug, assy
3	236-1007186	32	Втулка толкателя	Tappet bushing
4	236-1007246	3	Втулка оси толкателей промежуточная	Tappets pin bushing, intermediate
5	236-1007242	2	Ось толкателей средняя	Tappets pin, middle
6	236-1007248	4	Втулка толкателей распорная	Tappets spacing bushing
7	236-1007244	1	Втулка оси толкателей передняя	Tappets pin bushing, front
8	7511.1007180	16	Толкатель в сборе	Tappet, assy
9	236-1007194-А	16	Ось ролика	Roller pin
10	7511.1007199	16	Втулка ролика	Roller bushing
11	7511.1007190	16	Ролик толкателя	Tappet roller
12	236-1007176-А2	16	Штанга толкателя	Tappet rod
13	236-1007148-Б	16	Винт регулировочный	Adjusting screw
14	311516-П2	16	Гайка	Nut
15	7511.1007146	16	Коромысло клапана	Valve rocker
-	236-1007146-В2*	16	Коромысло клапана	Valve rocker
16	236-1007118-В	16	Втулка коромысла	Rocker bushing

* для двигателей с общими головками цилиндров

** устанавливается один из вариантов

№ поз. Pos. №	№ детали, узла или код Part №	Кол-во, шт Quantity per engine ЯМЗ-7511.10	Наименование	Description
1	2	3	4	5
17	236.1007144-В2*	16	Коромысло клапана с втулкой в сборе	Valve rocker with bushing, assy
17	7511.1007144	16	Коромысло клапана с втулкой в сборе	Valve rocker with bushing, assy
18	236-1007103-А	16	Кольцо пружинное	Spring ring
19	312392-П2	16	Шайба	Washer
20	236-1007024-В	16	Тарелка пружин	Springs retainer
21	236-1007015-В5**	8	Клапан выпускной	Exhaust valve
-	236-1007015-В6**	8	Клапан выпускной	Exhaust valve
22	236-1007028-А	32	Сухарь	Split key
23	236-1007026-Б	16	Втулка тарелки	Retainer bushing
24	311408-П2	16	Гайка	Nut
25	312399-П2	16	Шайба	Washer
26	236-1007091-Б2	16	Ось коромысла в сборе	Rocker axel, assy
27	310420-П2	16	Шпилька	Stud
28	7511.1007020	16	Пружина наружная	Spring, outer
29	236-1007021-А	16	Пружина внутренняя	Spring, inner
30	7511.1007010	8	Клапан впускной	Intake valve
-	236-1007010-В2*	-	Клапан впускной	Intake valve
31	7511.1007025	16	Шайба пружин	Springs washer

* for engines with joint cylinder heads

** install one of the above versions

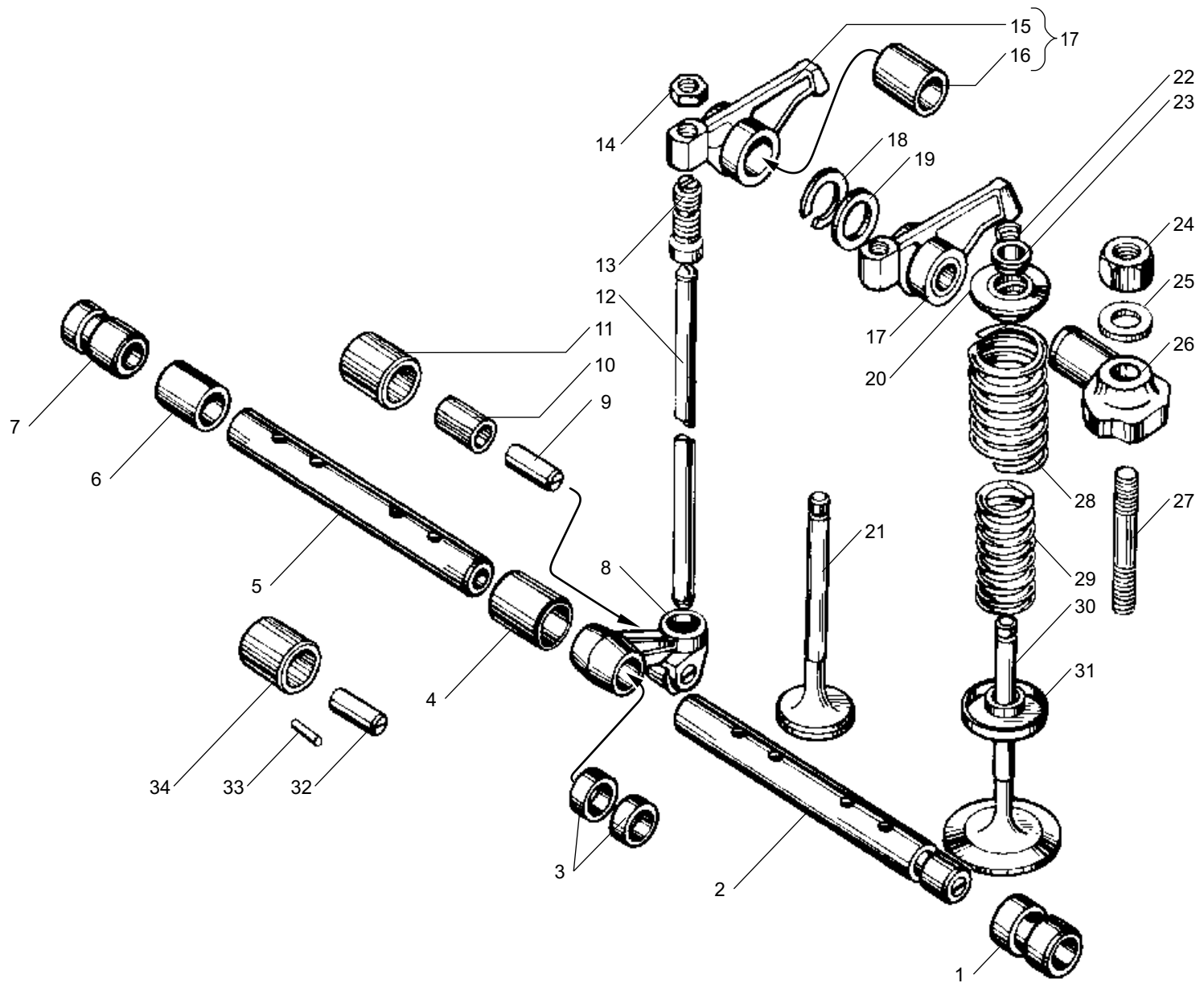


Рис. 9 КЛАПАНЫ И ТОЛКАТЕЛИ
Fig. 9 VALVES AND TAPPETS

Рис. 10 КОЛЛЕКТОРЫ ВЫПУСКНЫЕ
Fig. 10 EXHAUST MANIFOLDS

№ поз. Pos. №	№ детали, узла или код Part №	Кол-во, шт Quantity per engine ЯМЗ-7511.10	Наименование	Description
1	2	3	4	5
1	7511.1008043	1	Труба подводящая правая	Feed-pipe, right
2	250512-П5	18	Гайка	Nut
3	252136-П2	16	Шайба	Washer
4	200320-П29	4	Болт	Bolt
5	7511.1008058	6	Прокладка	Gasket
6	238Ф-1008482	1	Патрубок-кронштейн	Branch-pipe bracket
7	238НБ-1008088-А	2	Сильфон	Bellows
8	310228-П	18	Болт	Bolt
9	7511.1008042	1	Труба подводящая левая	Feed-pipe, left
10	312300-П2	6	Шайба	Washer

№ поз. Pos. №	№ детали, узла или код Part №	Кол-во, шт Quantity per engine ЯМЗ-7511.10	Наименование	Description
1	2	3	4	5
11	7511.1008026	1	Коллектор выпускной левый задний	Rear exhaust manifold, left
12	238Ф-1008022	2	Коллектор выпускной передний	Front exhaust manifold
13	240Н-1008504	16	Болт	Bolt
14	240Н-1008510	16	Втулка	Bushing
15	238Ф-1008027	8	Прокладка	Gasket
16	7511.1008025	1	Коллектор выпускной правый задний	Rear exhaust manifold, right

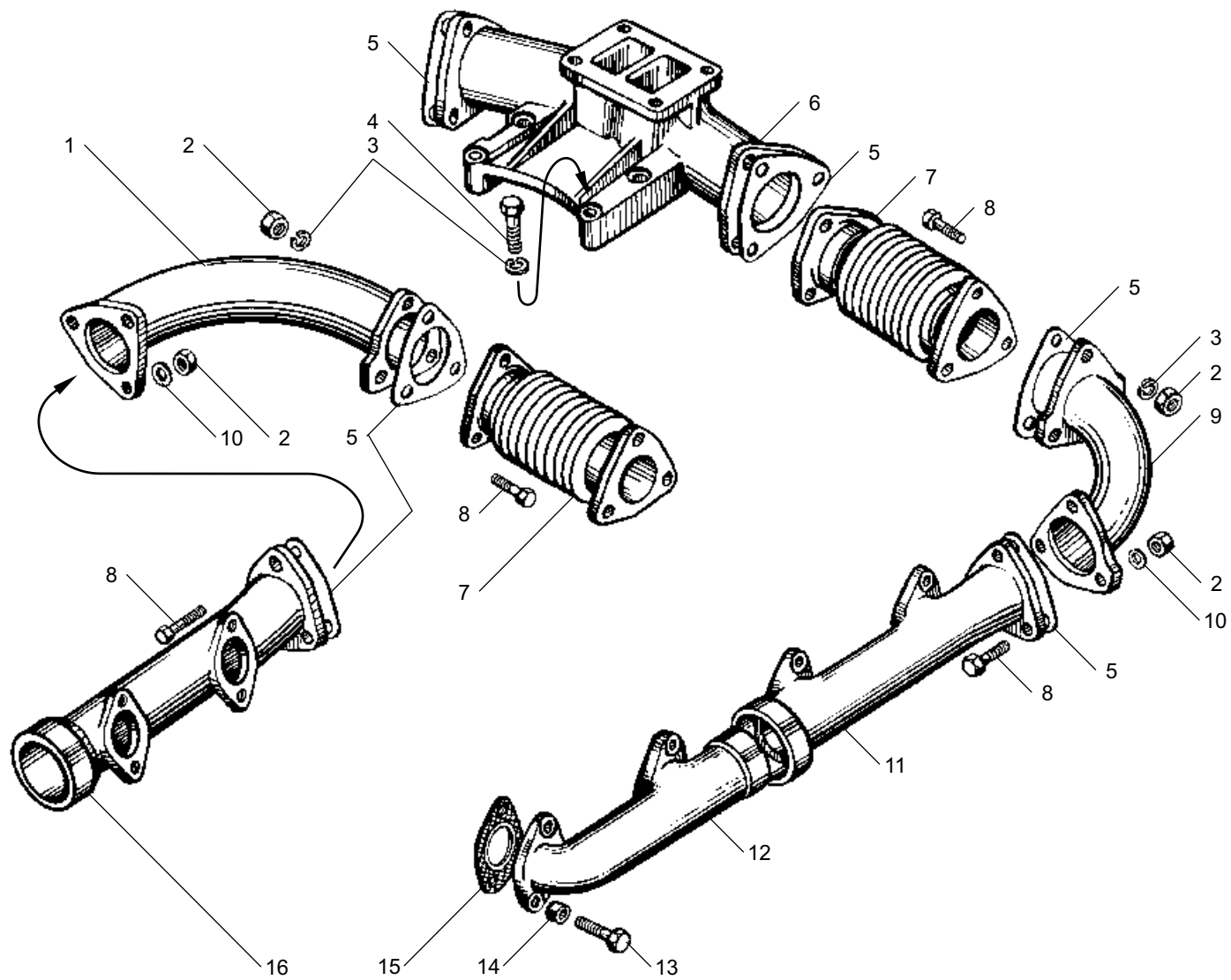


Рис. 10 КОЛЛЕКТОРЫ ВЫПУСКНЫЕ
Fig. 10 EXHAUST MANIFOLDS

Рис. 11 КАРТЕР МАСЛЯНЫЙ 238Ф-1009010-Б2*
Fig. 11 OIL SUMP 238Ф-1009010-Б2*

№ поз. Pos. №	№ детали, узла или код Part №	Кол-во, шт Quantity per engine ЯМЗ-7511.10	Наименование	Description
1	2	3	4	5
1	238Ф-1009010-Б2	1	Картер масляный с заглушкой в сборе	Oil sump complete with blank plug, assy
2	238Ф-1009012-Б2	1	Картер масляный в сборе	Oil sump, assy
3	236-1014272	2**	Прокладка	Gasket
4	238Н-1002402	1	Заглушка	Blank plug
5	252135-П2	38	Шайба	Washer

* устанавливается на двигателях:

- ЯМЗ-7511.10-01, -02, -06, -20 для автомобилей МАЗ, МЗКТ;
- ЯМЗ-7511.10-10 для снегоочистителей "Севдормаш";
- ЯМЗ-7511.10-11 для автомобилей БЗКТ;
- ЯМЗ-7512.10-02 для автомобилей МЗКТ;
- ЯМЗ-7512.10-05 для комбайнов "Гомсельмаш";
- ЯМЗ-7514.10

** наибольшее количество

№ поз. Pos. №	№ детали, узла или код Part №	Кол-во, шт Quantity per engine ЯМЗ-7511.10	Наименование	Description
1	2	3	4	5
6	201454-П29	2	Болт	Bolt
7	238-1009040-А	1	Прокладка картера	Sump gasket
8	201456-П29	36	Болт	Bolt
9	201-1009042-Б	1	Прокладка пробки	Plug gasket
10	316180-П2	1	Пробка	Plug

* the sump is installed on the engines:

- ЯМЗ-7511.10-01, -02, -06, -20 for automobiles MAZ, MZKT;
- ЯМЗ-7511.10-10 for snow-ploughs "Sevdormash";
- ЯМЗ-7511.10-11 for automobiles BZKT;
- ЯМЗ-7512.10-02 for automobiles MZKT;
- ЯМЗ-7512.10-05 for combines "Gomselmash";
- ЯМЗ-7514.10

** the maximal quantity

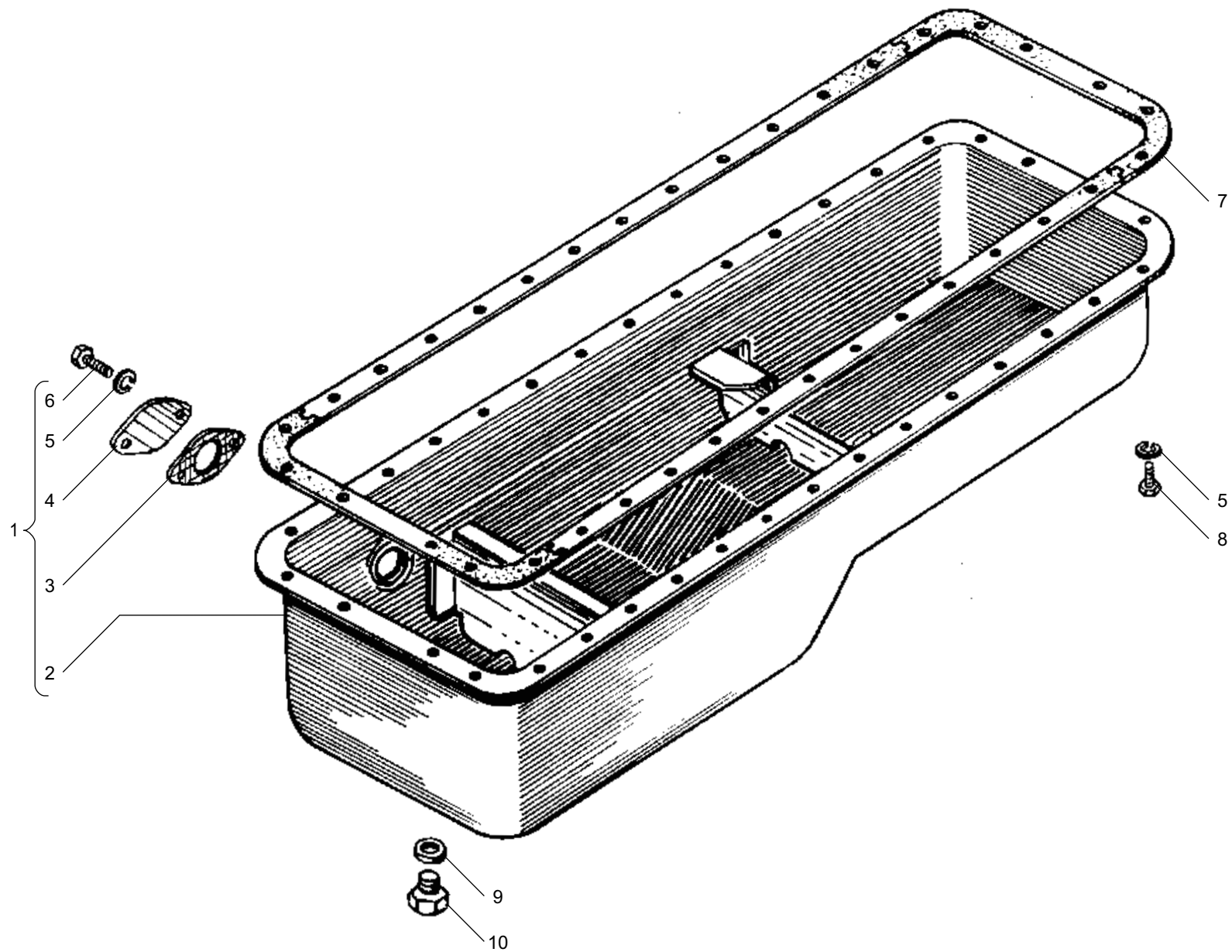


Рис. 11 КАРТЕР МАСЛЯНЫЙ 238Ф-1009010-Б2
 Fig. 11 OIL SUMP 238Ф-1009010-Б2

Рис. 11а КАРТЕР МАСЛЯНЫЙ 238Н-1009010-А2*
OIL SUMP 238Н-1009010-А2*

№ поз. Pos. №	№ детали, узла или код Part №	Кол-во, шт Quantity per engine ЯМЗ-7511.10	Наименование	Description
1	2	3	4	5
1	238-1009040-А	1	Прокладка картера	Sump gasket
2	238Н-1009010-А2	1	Картер масляный в сборе	Oil sump, assy
3	252135-П2	36	Шайба	Washer
4	201456-П29	36	Болт	Bolt
5	201-1009042-Б	1	Прокладка пробки	Plug gasket

* устанавливается на двигателях:

- ЯМЗ-7511.10-18 для тракторов ЧТЗ, автомобилей МЗКТ;
- ЯМЗ-7512.10-04 для погрузчиков МоАЗ

№ поз. Pos. №	№ детали, узла или код Part №	Кол-во, шт Quantity per engine ЯМЗ-7511.10	Наименование	Description
1	2	3	4	5
6	316180-П2	1	Пробка	Plug
7	312326-П34	1	Шайба	Washer
8	236-1009059-Г	1	Трубка указателя	Dipstick pipe
9	236-1009050-Б	1	Указатель уровня масла	Oil level dipstick

* the sump is installed on the engines:

- ЯМЗ-7511.10-18 for tractors ChTZ, automobiles MZKT;
- ЯМЗ-7512.10-04 for loaders MoAZ

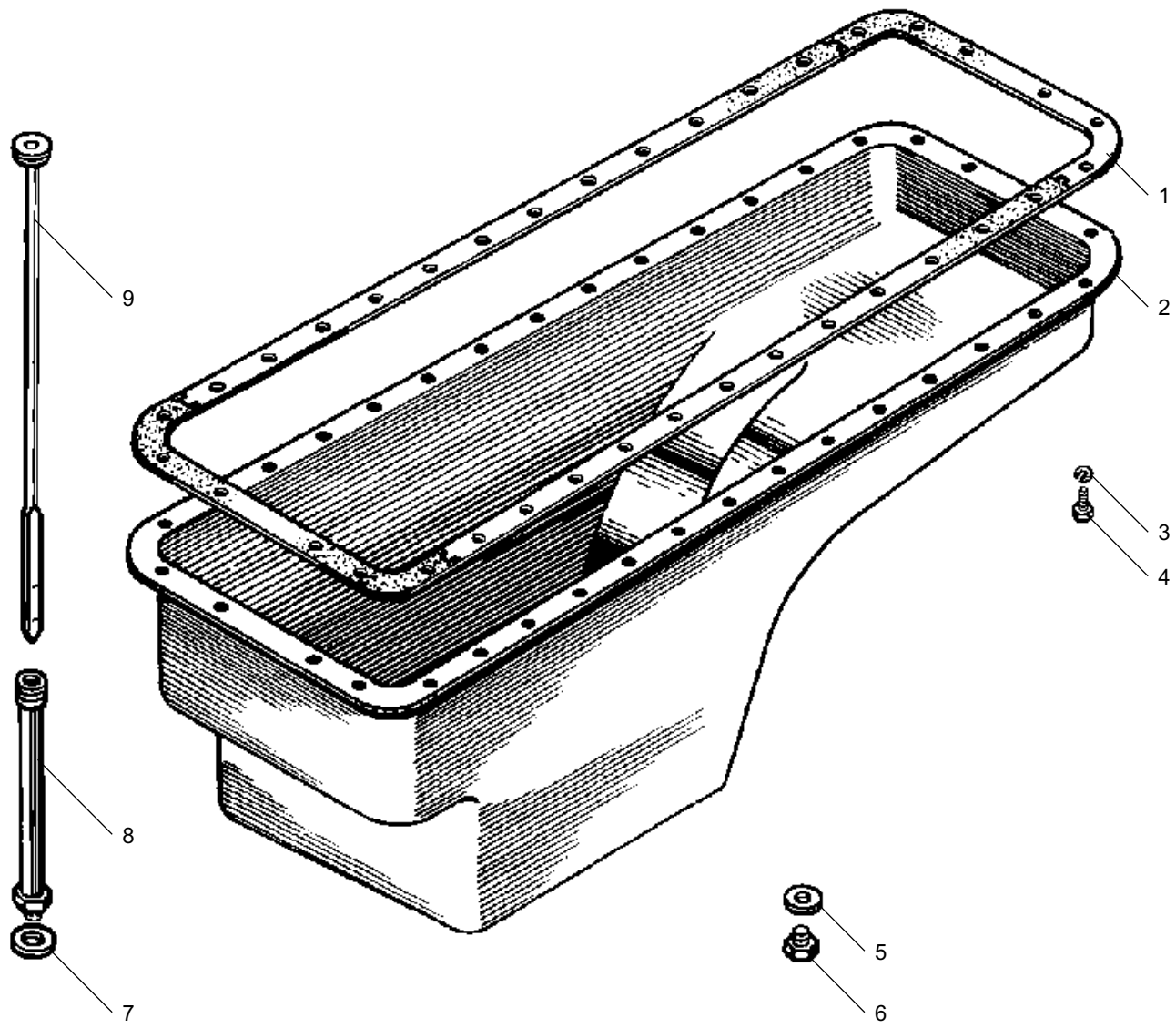


Рис. 11а КАРТЕР МАСЛЯНЫЙ 238Н-1009010-А2
Fig. 11a OIL SUMP 238Н-1009010-А2

Рис. 12 СИСТЕМА ОХЛАЖДЕНИЯ ПОРШНЕЙ МАСЛОМ
Fig. 12 PISTONS OIL COOLING SYSTEM

№ поз. Pos. №	№ детали, узла или код Part №	Кол-во, шт Quantity per engine ЯМЗ-7511.10	Наименование	Description
1	2	3	4	5
1	238Н-1011426-В	1	Труба правая	Pipe, right
2	316135-П2	1	Пробка	Plug
3	204-1011371	2	Прокладка	Gasket
4	238Н-1011432	2	Втулка упорная боковая	Thrust bushing, side
5	312482-П34	2	Шайба	Washer
6	200458-П29	2	Болт	Bolt
7	7511.1011445	8	Форсунка охлаждения поршней в сборе	Pistons oil cooling injector, assy

№ поз. Pos. №	№ детали, узла или код Part №	Кол-во, шт Quantity per engine ЯМЗ-7511.10	Наименование	Description
1	2	3	4	5
8	314537-П	2	Угольник	Elbow
9	238Н-1011520-Б	1	Труба перепускная	By-pass pipe
10	238Н-1011428-В	1	Труба левая	Pipe, left
11	240-1005586	1	Кольцо уплотнительное	Sealing ring
12	7511.1011442	1	Втулка	Bushing
13	201454-П2	8	Болт	Bolt
14	252135-П2	8	Шайба	Washer

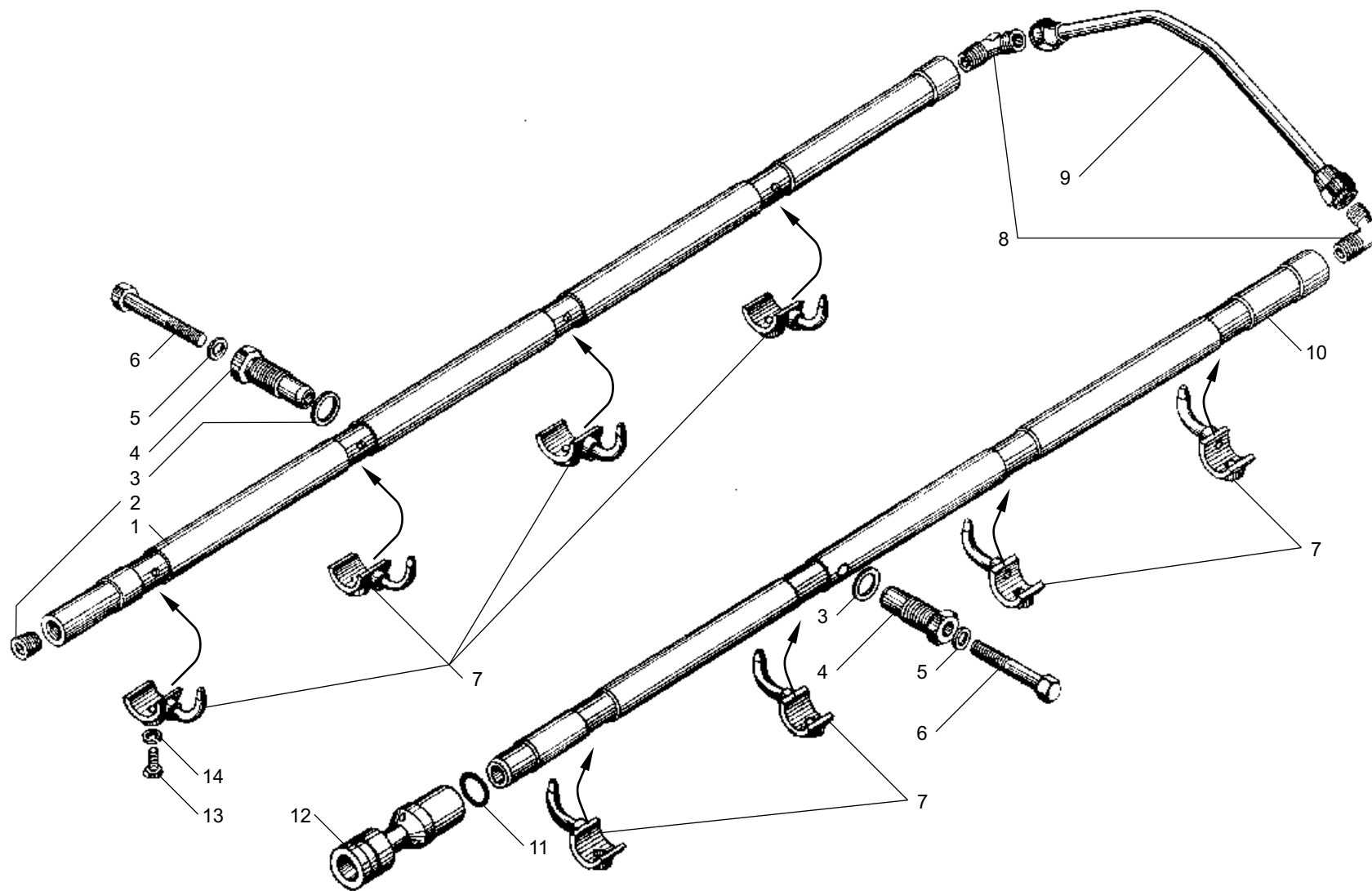


Рис. 12 СИСТЕМА ОХЛАЖДЕНИЯ ПОРШНЕЙ МАСЛОМ
 Fig. 12 PISTONS OIL COOLING SYSTEM

Рис. 13 НАСОС МАСЛЯНЫЙ
Fig. 13 OIL PUMP

№ поз. Pos. №	№ детали, узла или код Part №	Кол-во, шт Quantity per engine ЯМЗ-7511.10	Наименование	Description
1	2	3	4	5
-	7511.1011014-01	1	Насос масляный в сборе	Oil pump, assy
1	310254-П2	2	Болт	Bolt
2	252136-П2	2	Шайба	Washer
3	238Б-1011230	1	Шестерня ведомая привода	Drive driven gear
4	236-1011217-В3*	1	Фланец упорный	Thrust flange
-	236-1011217-В2*	1	Фланец упорный	Thrust flange
5	316156-П	1	Пробка	Plug
6	236-1011202-А	1	Шестерня промежуточная	Intermediate gear
7	236-1011208-В	1	Ось промежуточной шестерни	Intermediate gear axle
8	7511.1011015-10	1	Корпус насоса со втулками и штифтами в сборе	Pump housing complete with bushings and pins, assy
-	238Б-1011034	4	Втулка	Bushing
9	236-1011380	2	Прокладка регулировочная	Adjusting gasket
10	252135-П2	14	Шайба	Washer
11	201458-П29	2	Болт	Bolt
12	236-1011296	1	Прокладка	Gasket
13	238Ф-1011400-Г	1	Труба всасывающая с фланцами в сборе	Suction pipe with flanges, assy
14	238Ф-1011300-А	1	Чашка заборника в сборе	Intake cup, assy
15	204А-1011310-В	1	Сетка	Screen
16	252005-П2	2	Шайба	Washer
17	206513-П2	2	Болт	Bolt
18	204А-1011318-Б	1	Крючок	Hook
19	201466-П2	2	Болт	Bolt
20	201464-П2	2	Болт	Bolt
21	238Б-1011019-Б	1	Крышка масляного насоса со втулками в сборе	Oil pump cover complete with bushings, assy
22	7511.1011030	1	Шестерня подачи масла ведомая	Driven oil supply gear
23	7511.1011040	1	Шестерня подачи масла ведущая	Driving oil supply gear

* устанавливается один из вариантов

№ поз. Pos. №	№ детали, узла или код Part №	Кол-во, шт Quantity per engine ЯМЗ-7511.10	Наименование	Description
1	2	3	4	5
24	45 9824 6257	1	Шпонка	Key
25	310156-П2	2	Болт	Bolt
26	252137-П2	2	Шайба	Washer
27	312347-П29	3	Шайба	Washer
28	238Б-1011058	1	Пружина	Spring
29	238Б-1011054	1	Клапан	Valve
30	238Б-1011050	1	Корпус клапана	Valve housing
31	238Б-1011066	2	Прокладка	Gasket
32	236-1012067	2	Пробка	Plug
33	238Б-1011048	1	Клапан редукционный в сборе	Reducing valve, assy
34	200274-П29	2	Болт	Bolt
35	238Б-1011350-Б	1	Труба отводящая насоса в сборе	Pump outlet pipe, assy
36	236-1011358-А	3	Прокладка	Gasket
37	258071-П29	1	Шплинт	Cotter pin
38	236-1011073	1	Колпачок	Cap
39	240-1011055	1	Клапан	Valve
40	312668-П	4	Шайба	Washer
41	240-1011057	1	Пружина	Spring
42	238Б-1011060	1	Корпус клапана	Valve housing
43	240-1005586	2	Кольцо	Ring
44	314681-П29	2	Штуцер	Pipe union
45	238Б-1011056	1	Клапан дифференциальный в сборе	Differential valve, assy
46	238Б-1011065	1	Труба отводящая	Outlet pipe
47	238Б-1011069	1	Фланец	Flange
48	200270-П2	4	Болт	Bolt
49	312326-П34	4	Шайба	Washer
50	310096-П2	2	Болт	Bolt
51	238Б-1011098	1	Труба соединительная в сборе	Connecting pipe, assy

* install one of the above versions

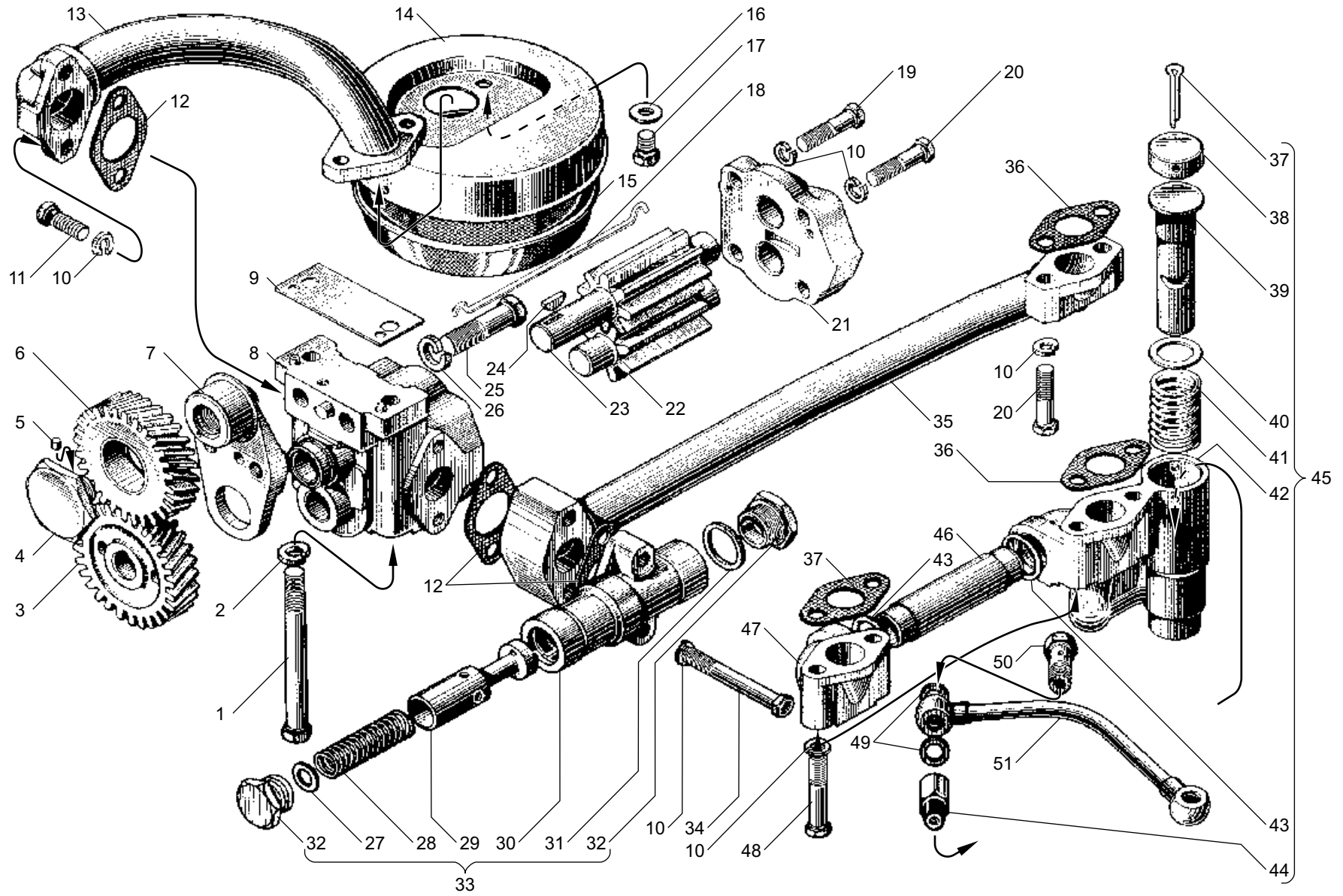


Рис. 13 НАСОС МАСЛЯНЫЙ
Fig. 13 OIL PUMP

Рис. 14 ФИЛЬТР МАСЛЯНЫЙ 7511.1012010*
OIL FILTER 7511.1012010*

№ поз. Pos. №	№ детали, узла или код Part №	Кол-во, шт Quantity per engine ЯМЗ-7511.10	Наименование	Description
1	2	3	4	5
-	7511.1012010	1	Фильтр масляный в сборе	Oil filter, assy
-	7511.1012015	1	Корпус фильтра с клапаном в сборе	Filter casing complete with valve, assy
1	840.1012083-10	2	Кольцо 125x4,5x4,5-26	Ring 125x4,5x4,5-26
2	238Б-1012077-Б2	2	Колпак с пружиной в сборе	Bowl complete with spring, assy
3	840.1012040-12**	2	Элемент фильтрующий в сборе	Filter element, assy
-	840.1012040-14**	2	Элемент фильтрующий в сборе	Filter element, assy
-	840.1012040-15**	2	Элемент фильтрующий	Filter element
-	840.1012039-12**	2	Элемент фильтрующий в упаковке	Filter element, packed
-	840.1012039-14**	2	Элемент фильтрующий в упаковке	Filter element, packed
-	840.1012039-15**	2	Элемент фильтрующий в упаковке	Filter element, packed
4	840.1012051-11	2	Крышка замковая	Lock cover
5	840.1012127-10	2	Штуцер	Pipe union
6	7511.1012020	1	Корпус	Casing

* устанавливается в зависимости от комплектации

** устанавливается один из указанных вариантов

№ поз. Pos. №	№ детали, узла или код Part №	Кол-во, шт Quantity per engine ЯМЗ-7511.10	Наименование	Description
1	2	3	4	5
7	316139-П2	2	Пробка	Plug
8	252156-П2	5	Шайба	Washer
9	250517-П29	5	Гайка	Nut
10	216564-П29	3	Шпилька	Stud
11	236-1012100	1	Прокладка корпуса	Casing gasket
12	310430-П29	1	Шпилька	Stud
13	840.1012067-10	1	Пробка	Plug
14	840.1012298-10	1	Втулка	Bushing
15	312322-П	2	Шайба	Washer
16	312307-П29	2	Шайба	Washer
17	220048-П2	1	Винт	Screw
18	312697-П	1	Шайба	Washer
19	312698-П29	4	Шайба	Washer
20	840.1012294-10	1	Контакт неподвижный	Fixed contact
21	840.1012058	1	Пружина	Spring
22	840.1012059-10	1	Штуцер	Union
23	840.1012291-10	1	Пружина сигнализатора	Warning unit spring
24	840.1012292-10	1	Контакт подвижный	Movable contact
25	840.1012055-10	1	Клапан перепускной	Bypass valve

* the filter is installed depending on engine modification

** one of the above versions is to be installed

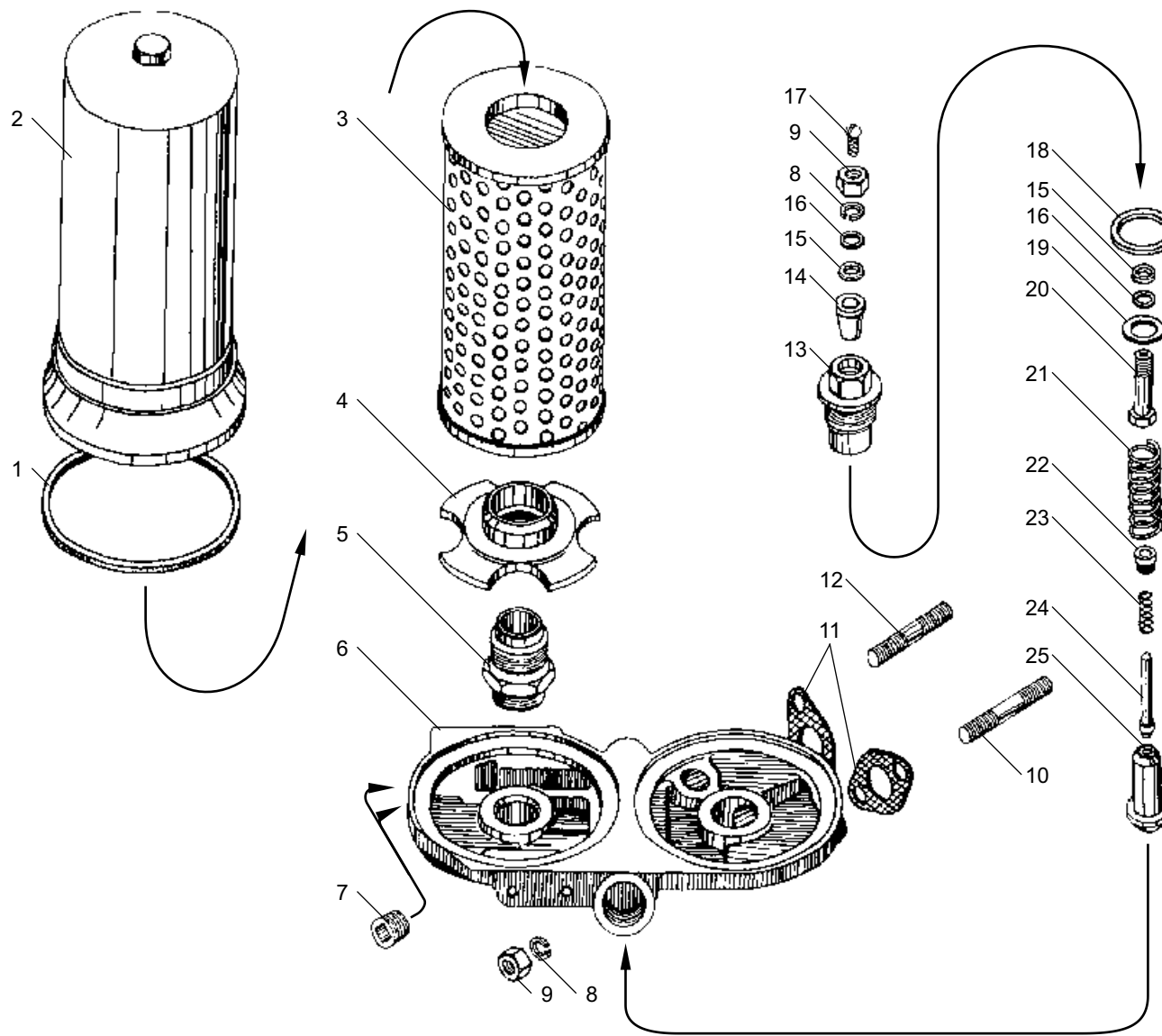


Рис. 14 ФИЛЬТР МАСЛЯНЫЙ 7511.1012010
 Fig. 14 OIL FILTER 7511.1012010

Рис. 14а ФИЛЬТР МАСЛЯНЫЙ 238Б-1012010-Б*
Fig. OIL FILTER 238Б-1012010-Б*

№ поз. Pos. №	№ детали, узла или код Part №	Кол-во, шт Quantity per engine ЯМЗ-7511.10	Наименование	Description
1	2	3	4	5
-	238Б-1012010-Б	1	Фильтр масляный в сборе	Oil filter, assy
1	220048-П29	1	Винт	Screw
2	250610-П29	1	Гайка	Nut
3	252155-П2	1	Шайба	Washer
4	312359-П29	2	Шайба	Washer
5	312357-П	2	Шайба-изолятор	Washer
6	240-1017298	1	Втулка уплотнительная	Sealing bushing
7	240-1017067-В	1	Корпус пробки	Plug housing
8	240-1017294-Б	1	Контакт сигнализатора	Warning unit contact
-	240-1017293-Б2	1	Пробка перепускного клапана в сборе	By-pass valve plug, assy
9	201505-П29**	4	Болт	Bolt
10	252136-П2**	4	Шайба	Washer
11	316139-П2	1	Пробка	Plug
12	238Б-1012020-В	1	Корпус фильтра	Filter casing
-	238Б-1012015-В	1	Корпус фильтра в сборе	Filter casing, assy
13	236-1012100	2	Прокладка корпуса	Casing gasket

* устанавливается в зависимости от комплектации

** для двигателя с кожухом вентилятора - 3 шт.

*** устанавливается один из вариантов

№ поз. Pos. №	№ детали, узла или код Part №	Кол-во, шт Quantity per engine ЯМЗ-7511.10	Наименование	Description
1	2	3	4	5
14	840.1012127-10	1	Штуцер корпуса	Casing pipe union
15	840.1012051-11	1	Крышка замковая	Lock cover
-	840.1012039-14***	1	Элемент фильтрующий в упаковке	Filter element, packed
-	840.1012039-15***	1	Элемент фильтрующий в упаковке	Filter element, packed
16	840.1012040-14***	1	Элемент фильтрующий	Filter element
-	840.1012040-15***	1	Элемент фильтрующий	Filter element
17	238Б-1012077-Б2	1	Колпак с пружиной в сборе	Bowl complete with spring, assy
18	840.1012083-10	1	Кольцо 125x4,5x4,5-2б	Ring 125x4,5x4,5-2б
19	206Д-1011066	1	Прокладка	Gasket
20	236-1012058	1	Пружина	Spring
21	312347-П29	3	Шайба	Washer
22	240-1017286	1	Корпус сигнализатора	Warning unit housing
23	240-1017292	1	Шток сигнализатора	Warning unit rod
24	240-1017291	1	Пружина сигнализатора	Warning unit spring
25	206Д-1011055-А2	1	Плунжер клапана	Valve plunger

* the filter is installed depending on engine modification

** for engine with fan case 3 pieces

*** use one of the above versions

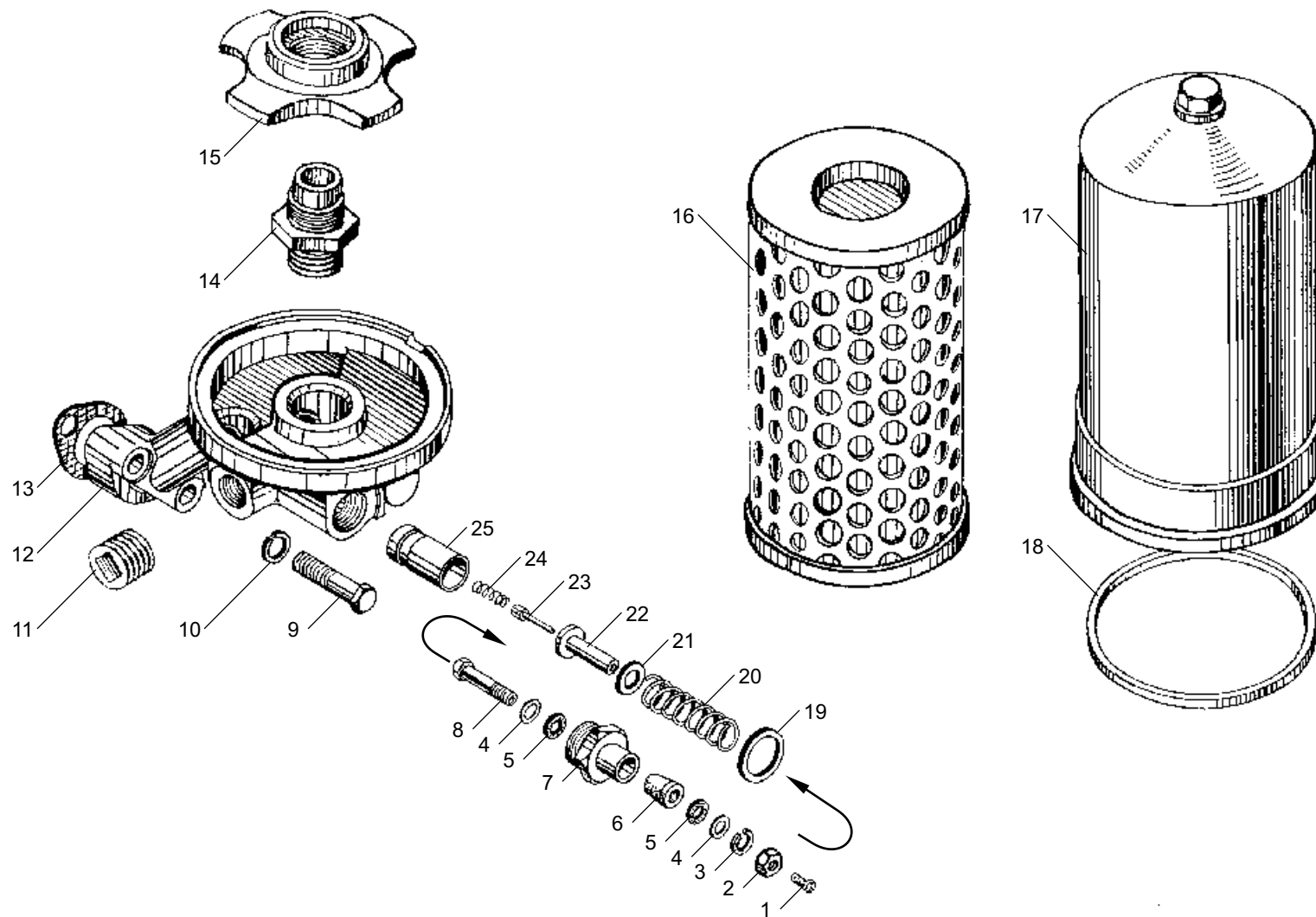


Рис. 14а ФИЛЬТР МАСЛЯНЫЙ 238Б-1012010-Б
 Fig. 14a OIL FILTER 238B-1012010-B

Рис. 15 ТЕПЛООБМЕННИК ЖИДКОСТНО-МАСЛЯНЫЙ ПЛАСТИНЧАТЫЙ
Fig. 15 OIL-LIQUID HEAT-EXCHANGER PLATE-TYPE

№ поз. Pos. №	№ детали, узла или код Part №	Кол-во, шт Quantity per engine ЯМЗ-7511.10	Наименование	Description
1	2	3	4	5
-	238Б-1013600-А	1	Теплообменник жидкостно-масляный в сборе	Oil-liquid heat-exchanger, assy
1	238Б-1013622-А	1	Корпус жидкостно-масляного теплообменника	Oil-liquid heat-exchanger housing
2	236Н-1013630	2	Втулка	Bushing
3	25 3111 6144	2	Кольцо 025-031-36-2-5	O-ring 025-031-36-2-5
4	250513-П29	3	Гайка	Nut
5	252136-П2	8	Шайба	Washer
6	252006-П29	8	Шайба	Washer
7	238Б-1013724	1	Патрубок подводящий	Delivery branch pipe
8	310423-П29	3	Шпилька	Stud
9	850.1303188	4	Прокладка	Gasket
10	8.8388*	4	Хомут червячный АВА 58-75-С7/9-W1	Worm-clip, АВА 58-75-С7/9-W1
10	8.8386*	4	Хомут червячный TORRO S50-70/9С7-W1	Worm-clip TORRO S50-70/9С7-W1
11	238Б-1013740	2	Рукав соединительный	Connecting hose
12	201499-П29	5	Болт	Bolt
13	238Б-1013726	1	Патрубок подводящий	Delivery branch pipe
14	252137-П2	4	Шайба	Washer
15	201565-П29	2	Болт	Bolt
16	201-1306075-А	1	Прокладка	Gasket

* применяется один из вариантов

№ поз. Pos. №	№ детали, узла или код Part №	Кол-во, шт Quantity per engine ЯМЗ-7511.10	Наименование	Description
1	2	3	4	5
17	252135-П2	2	Шайба	Washer
18	201454-П29	2	Болт	Bolt
19	236-1002404	1	Заглушка	Blank plug
20	238Б-1013732	1	Патрубок отводящий	Outlet branch pipe
21	238Б-1013728	1	Патрубок отводящий переходный	Outlet branch pipe, adapter
22	238Б-1013720	2	Муфта соединительная	Connecting coupling
23	25 3111 2253	4	Кольцо 032-040-46-2-1	O-ring 032-040-46-2-1
24	238Б-1013710-А	2	Крышка теплообменника	Heat-exchanger cover
25	238Б-1013682	2	Прокладка крышки	Cover gasket
26	238Б-1013650	2	Элемент теплопередающий	Heat transmitting element
27	25 3111 6319	2	Кольцо 180-190-46-2-5	O-ring 180-190-46-2-5
28	840.1011364	1	Клапан	Valve
29	204-1011368	1	Пружина	Spring
30	252004-П29	2	Шайба	Washer
31	204-1011371	2	Прокладка	Gasket
32	204Т-1011370-Б	1	Пробка	Plug
33	200399-П29	2	Болт	Bolt
34	252005-П29	16	Шайба	Washer
35	200279-П29	16	Болт	Bolt
36	8.8464	1	Кран ПС10-1-0	Cock ПС10-1-0

* use one of the above versions

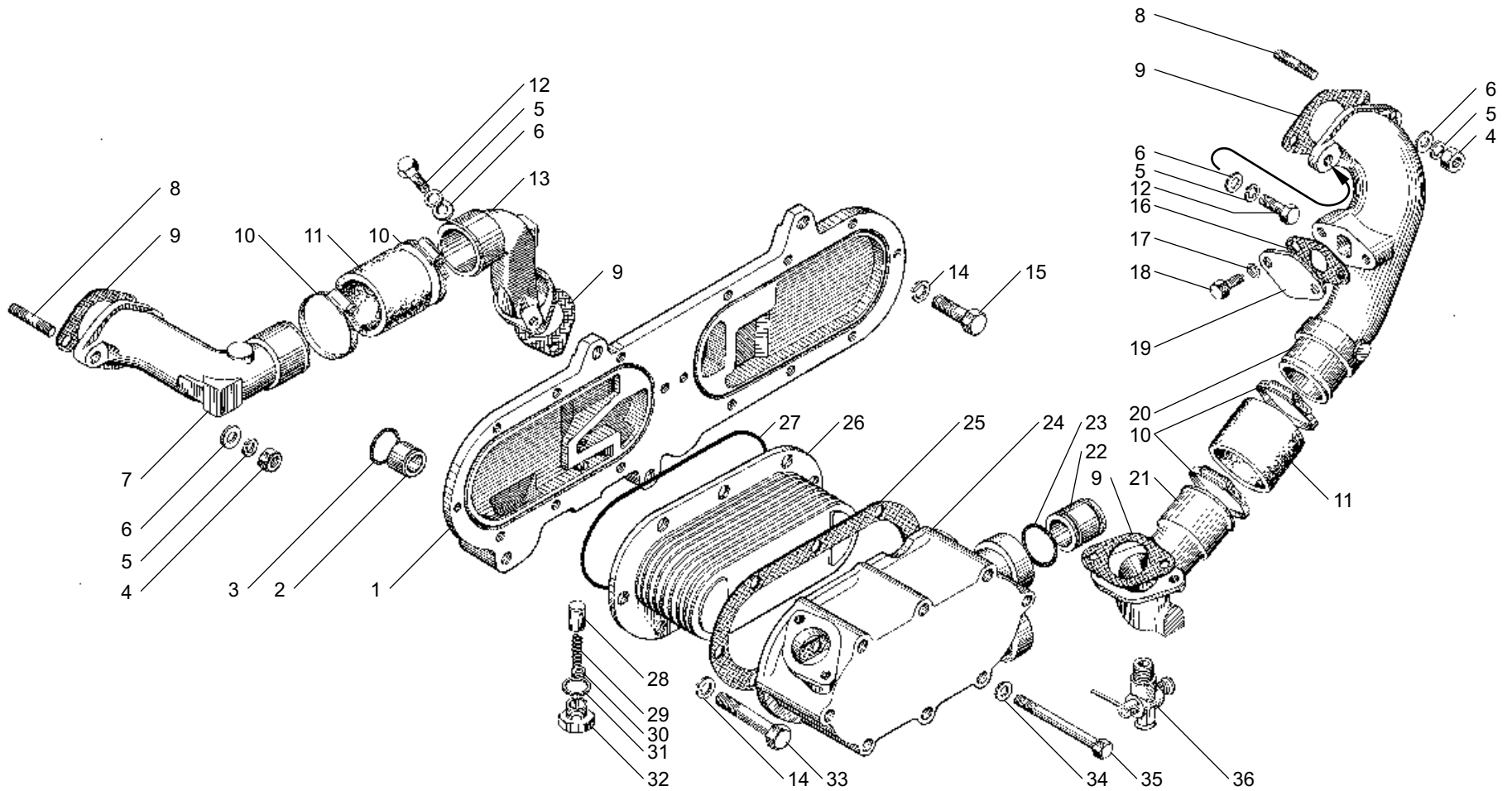


Рис. 15 ТЕПЛОБМЕННИК ЖИДКОСТНО-МАСЛЯНЫЙ ПЛАСТИНЧАТЫЙ
 Fig. 15 OIL-LIQUID HEAT-EXCHANGER PLATE-TYPE

Рис. 16 ТЕПЛООБМЕННИК ЖИДКОСТНО-МАСЛЯНЫЙ ТРУБЧАТЫЙ
Fig. 16 OIL-LIQUID HEAT-EXCHANGER PIPE-TYPE

№ поз. Pos. №	№ детали, узла или код Part №	Кол-во, шт Quantity per engine ЯМЗ-7511.10	Наименование	Description
1	2	3	4	5
-	7511.1013600	1	Теплообменник жидкостно-масляный в сборе	Oil-liquid heat-exchanger, assy
-	7511.1013620	1	Корпус теплообменника в сборе	Heat-exchanger housing, assy
1	310423-П29	3	Шпилька	Stud
2	850.1303188	3	Прокладка	Gasket
3	238Б-1013724	1	Патрубок подводящий	Delivery branch pipe
4	8.8388*	4	Хомут червячный АВА 58-75-С7/9-W1	Worm-clip, ABA 58-75-C7/9-W1
4	8.8386*	4	Хомут червячный TORRO S50-70/9C7-W1	Worm-clip TORRO S50-70/9C7-W1
5	238Б-1013740	2	Рукав соединительный	Connecting hose
6	7511.1013694	1	Крышка теплообменника передняя	Heat-exchanger cover, front
7	25 3111 6302	3	Кольцо 112-120-46-2-5	O-ring 112-120-46-2-5
8	7511.1013700	1	Сетка защитная	Safe screen
9	7511.1013622	1	Корпус теплообменника	Heat-exchanger housing
10	216554-П29	4	Шпилька	Stud
11	252007-П29	4	Шайба	Washer
12	252137-П2	4	Шайба	Washer
13	200404-П29	4	Болт	Bolt
14	7511.1013623	1	Дефлектор	Deflector
15	252006-П29	8	Шайба	Washer

* применяется один из вариантов

№ поз. Pos. №	№ детали, узла или код Part №	Кол-во, шт Quantity per engine ЯМЗ-7511.10	Наименование	Description
1	2	3	4	5
16	252136-П2	8	Шайба	Washer
17	250513-П29	3	Гайка	Nut
-	7511.1013732	1	Патрубок отводящий с заглушкой	Outlet branch pipe with blank plug
18	7511.1013734	1	Патрубок отводящий	Outlet branch pipe
19	201499-П29	1	Болт	Bolt
20	201-1306075-A	1	Прокладка	Gasket
-	316608-П29	2	Ввертыш	Screw-stopper
21	236-1002404	1	Заглушка	Blank plug
22	252135-П2	2	Шайба	Washer
23	201454-П29	2	Болт	Bolt
24	216527-П29	3	Шпилька	Stud
25	250517-П29	4	Гайка	Nut
26	8.8464	1	Кран ПС10-1-0	Cock ПС10-1-0
27	7511.1013710	1	Крышка теплообменника задняя	Heat-exchanger cover, rear
28	7511.1013712	1	Прокладка задней крышки	Rear cover gasket
29	7511.1013650-02	1	Элемент теплопередающий	Heat transmitting element
30	250511-П29	3	Гайка	Nut
31	252005-П29	3	Шайба	Washer
32	236Н-1013630	2	Втулка уплотнительного кольца	Sealing ring bushing
33	25 3111 6144	2	Кольцо 025-031-36-2-5	O-ring 025-031-36-2-5

* use one of the above versions

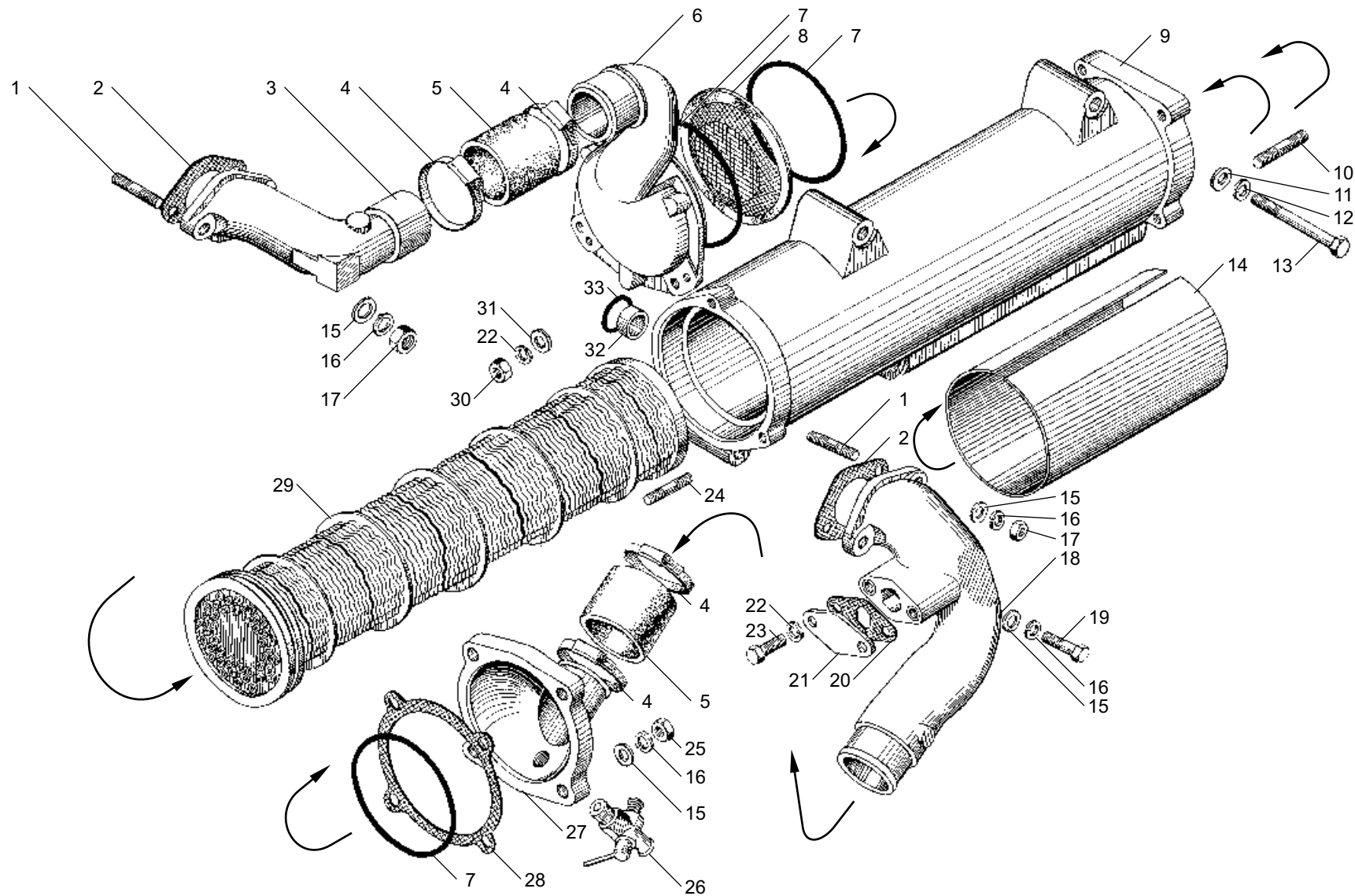


Рис. 16 ТЕПЛОБМЕННИК ЖИДКОСТНО-МАСЛЯНЫЙ ТРУБЧАТЫЙ
 Fig. 16 OIL-LIQUID HEAT-EXCHANGER PIPE-TYPE

Рис. 17 ВЕНТИЛЯЦИЯ КАРТЕРА*
Fig. 17 CRANKCASE VENTILATION*

№ поз. Pos. №	№ детали, узла или код Part №	Кол-во, шт Quantity per engine ЯМЗ-7511.10	Наименование	Description
1	2	3	4	5
1	7511.1003265	1	Крышка головки цилиндра	Cylinder head cover
2	840.1303024	1	Прокладка	Gasket
3	201-1114060-A	1	Крышка в сборе	Cover, assy
4	201-1114061-A	1	Крышка	Cover
5	201-1114065-A2	1	Прокладка	Gasket
6	7511.1014094	1	Сапун с патрубком в сборе	Breather with branch pipe, assy

* для двигателей с индивидуальными головками цилиндров

№ поз. Pos. №	№ детали, узла или код Part №	Кол-во, шт Quantity per engine ЯМЗ-7511.10	Наименование	Description
1	2	3	4	5
7	201-1114064-A	1	Цепочка	Chain
8	236-1014104	1	Сапун в сборе	Breather, assy
9	240-1014120	1	Кольцо уплотнительное	Sealing ring
10	7511.1014146	1	Патрубок сапуна	Breather branch pipe
11	7511.1014262	1	Экран сапуна	Breather screen
12	201499-П29	2	Болт	Bolt

* for engines with individual cylinder heads

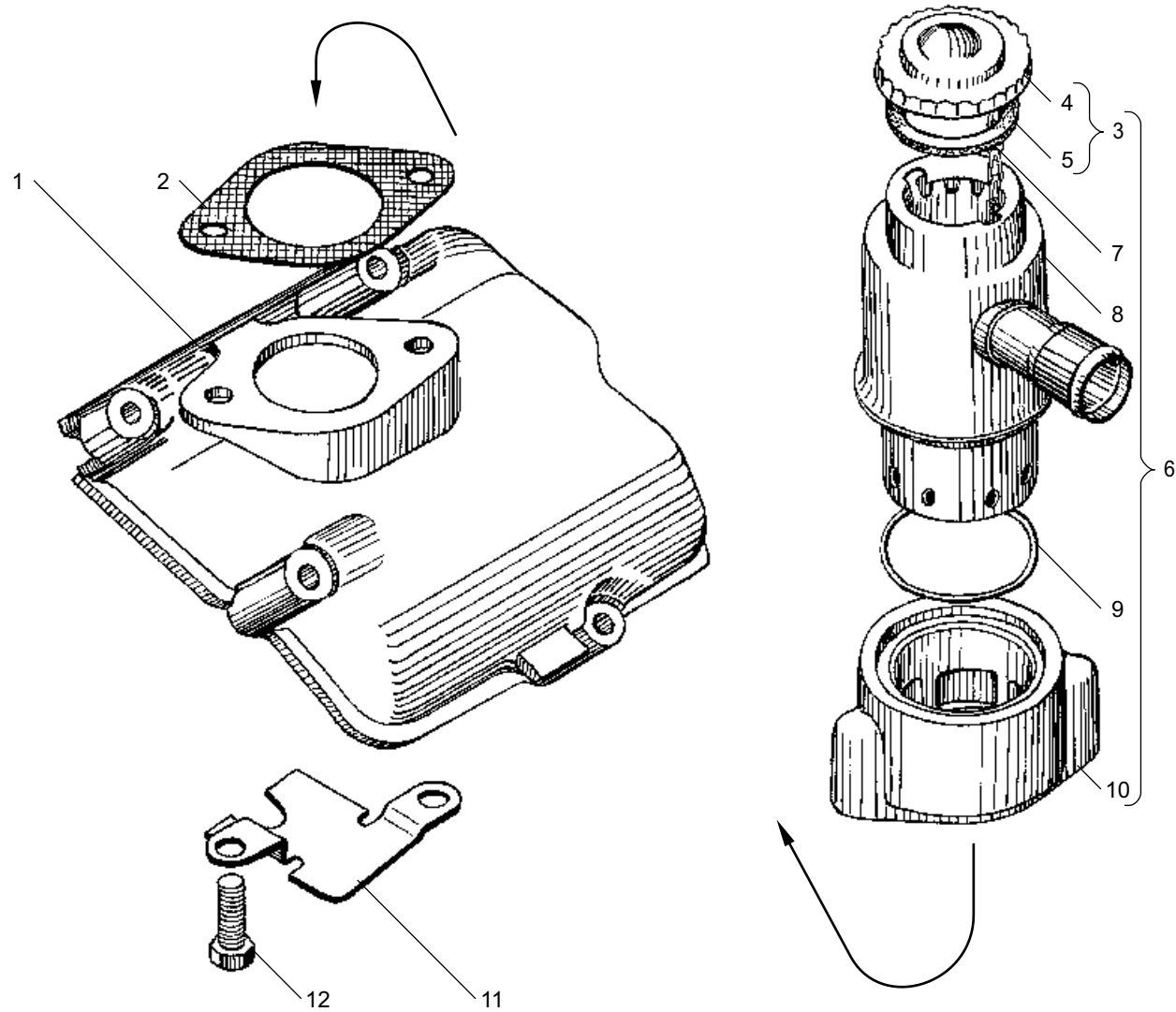


Рис. 17 ВЕНТИЛЯЦИЯ КАРТЕРА
Fig. 17 CRANKCASE VENTILATION

Рис. 18 ЭЛЕКТРОФАКЕЛЬНОЕ УСТРОЙСТВО
Fig. 18 ELECTRIC-PILOT-FLAME PREHEATER

№ поз. Pos. №	№ детали, узла или код Part №	Кол-во, шт Quantity per engine ЯМЗ-7511.10	Наименование	Description
1	2	3	4	5
1	236-1111614	1	Трубка топливная от ТНВД к клапану	Fuel pipe, from high-pressure fuel injection pump to valve
2	45 7376 5001	1	Клапан электромагнитный 1102.3741	Solenoid valve 1102.3741
3	238-1022840	1	Трубка топливная от клапана к свечам	Fuel pipe from valve to plugs
4	1112.3740	2	Свеча факельная штифтовая	Glow plug

№ поз. Pos. №	№ детали, узла или код Part №	Кол-во, шт Quantity per engine ЯМЗ-7511.10	Наименование	Description
1	2	3	4	5
5	310122-П29	3	Болт	Bolt
6	312482-П34	6	Шайба	Washer
7	238Ф-1022815	1	Кронштейн клапана	Valve bracket
8	252134-П2	2	Шайба	Washer
9	201416-П29	2	Болт	Bolt
10	252135-П2	2	Шайба	Washer
11	201452-П29	2	Болт	Bolt

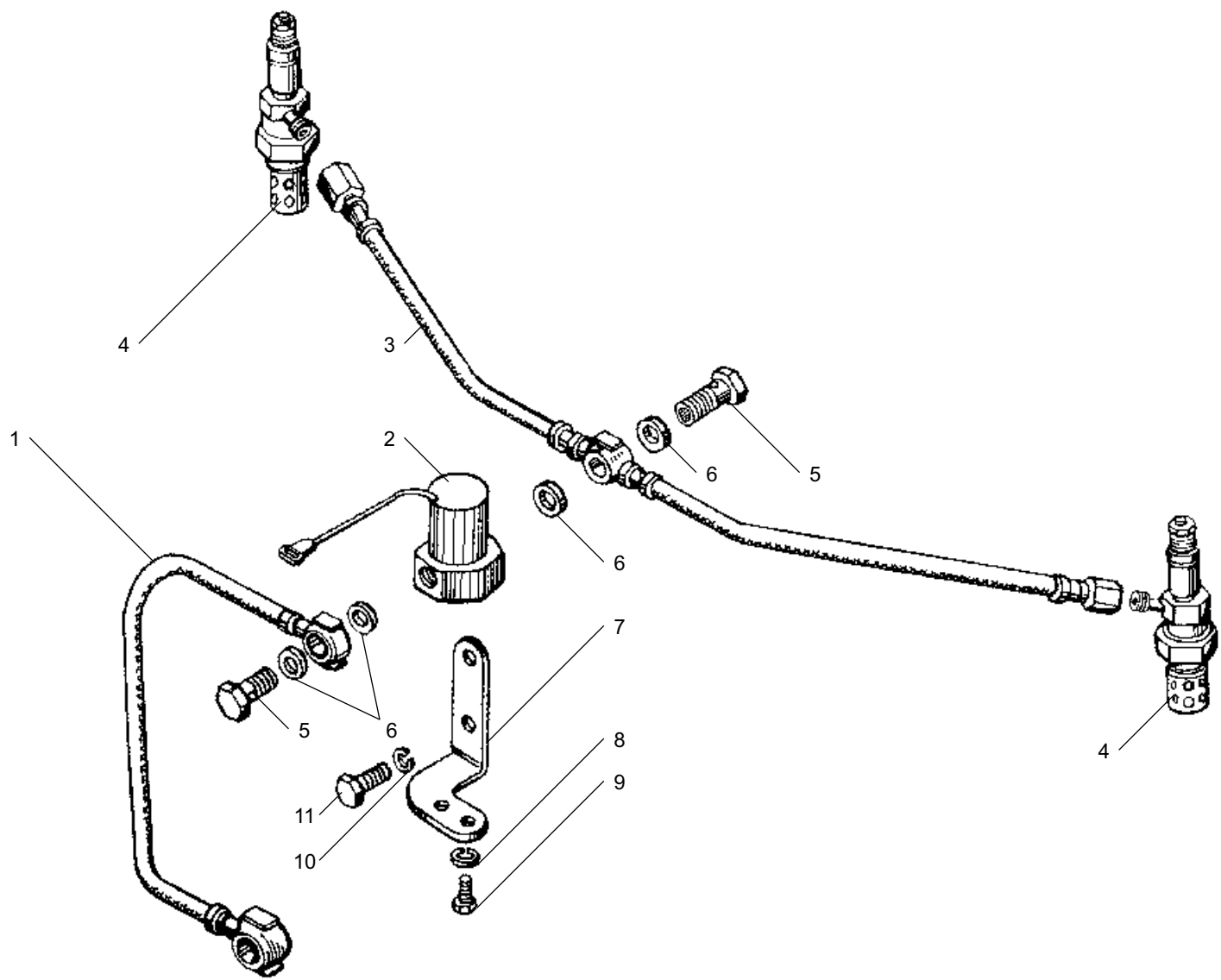


Рис. 18 ЭЛЕКТРОФАКЕЛЬНОЕ УСТРОЙСТВО
Fig. 18 ELECTRIC-PILOT-FLAME PREHEATER

Рис. Fig. 19 МАСЛООЧИСТИТЕЛЬ ЦЕНТРОБЕЖНЫЙ
CENTRIFUGAL OIL CLEANER

№ поз. Pos. №	№ детали, узла или код Part №	Кол-во, шт Quantity per engine ЯМЗ-7511.10	Наименование	Description
1	2	3	4	5
1	312672-П	1	Шайба	Washer
2	250615-П2	1	Гайка	Nut
3	236-1028162	1	Прокладка	Gasket
4	236-1028250	1	Колпак маслоочистителя	Oil cleaner hood
5	312310-П34	1	Шайба	Washer
6	312103-П29	1	Гайка	Nut
7	236-1028180	1	Ротор в сборе	Rotor, assy
8	311808-П2	1	Гайка	Nut
9	312497-П2	1	Шайба	Washer
10	236-1028242	1	Колпак ротора	Rotor hood
11	236-1028160	1	Отражатель	Slinger
12	236-1028184	1	Корпус ротора в сборе	Rotor housing, assy

* устанавливается с фильтром масляным 7511.1012010

№ поз. Pos. №	№ детали, узла или код Part №	Кол-во, шт Quantity per engine ЯМЗ-7511.10	Наименование	Description
1	2	3	4	5
13	236-1028238	2	Жиклер	Jet
14	236-1028246	1	Кольцо уплотнительное	Sealing ring
15	236-1028031-A2	1	Ось маслоочистителя	Oil cleaner axle
16	236-1028020-Б	1	Корпус маслоочистителя	Oil cleaner housing
-	7511.1028020*	1	Корпус маслоочистителя	Oil cleaner housing
17	236-1028010	1	Маслоочиститель центробежный	Centrifugal oil cleaner
-	7511.1028010*	1	Маслоочиститель центробежный	Centrifugal oil cleaner
18	236-1028122	1	Прокладка	Gasket
19	252136-П2	3	Шайба	Washer
20	201499-П29	3	Болт	Bolt

* installed with oil filter 7511.1012010

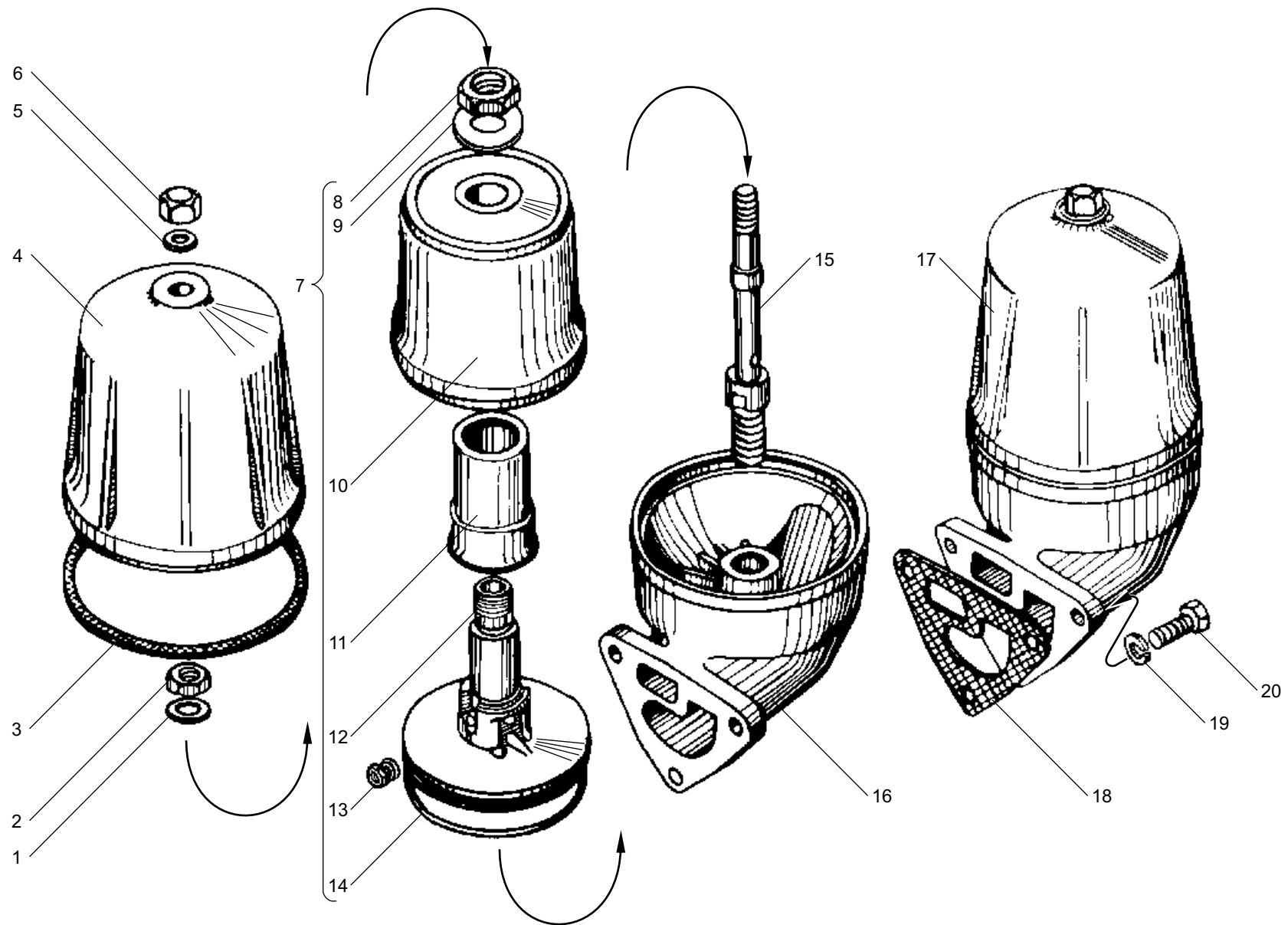


Рис. 19 МАСЛОЧИСТИТЕЛЬ ЦЕНТРОБЕЖНЫЙ
Fig. 19 CENTRIFUGAL OIL CLEANER

Рис. 20 ПРИВОД ТНВД
Fig. 20 H-P FUEL PUMP DRIVE

№ поз. Pos. №	№ детали, узла или код Part №	Кол-во, шт Quantity per engine ЯМЗ-7511.10	Наименование	Description
1	2	3	4	5
1	7511.1029122	1	Шестерня ведомая	Driven gear
2	7511.1029590	1	Кольцо пружинное упорное	Thrust spring ring
3	45 9348 6555	9	Болт	Bolt
4	45 9348 6557	3	Болт	Bolt
5	7511.1029268	1	Полумуфта ведущая	Driving half-coupling
5	7511.1029268-10*	1	Полумуфта ведущая	Driving half-coupling
6	7511.1029120-01	1	Ось ведомой шестерни с подшипником и манжетой в сборе	Driven gear axle complete with bearing and collar, assy
7	238Б-1029438	1	Манжета в сборе	Collar, assy

* применяется с топливным насосом 175.1111005-40

№ поз. Pos. №	№ детали, узла или код Part №	Кол-во, шт Quantity per engine ЯМЗ-7511.10	Наименование	Description
1	2	3	4	5
8	7511.1029154-01	1	Ось ведомой шестерни	Driven gear axle
9	7511.1029123	1	Фланец упорный	Thrust flange
10	8.8618	1	Подшипник 6-2697709А	Bearing 6-2697709А
11	7511.1029135-10	1	Гайка	Nut
12	238Б-1029240	1	Манжета в сборе	Collar, assy
13	312502-П29	4	Шайба	Washer
14	310265-П2	4	Болт	Bolt
15	840.1029274-10	6	Пластина	Plate
16	310001-П2	1	Болт	Bolt
17	7511.1029264	1	Фланец полумуфты	Half-coupling flange

* installed with H-P fuel injection pump 175.1111005-40

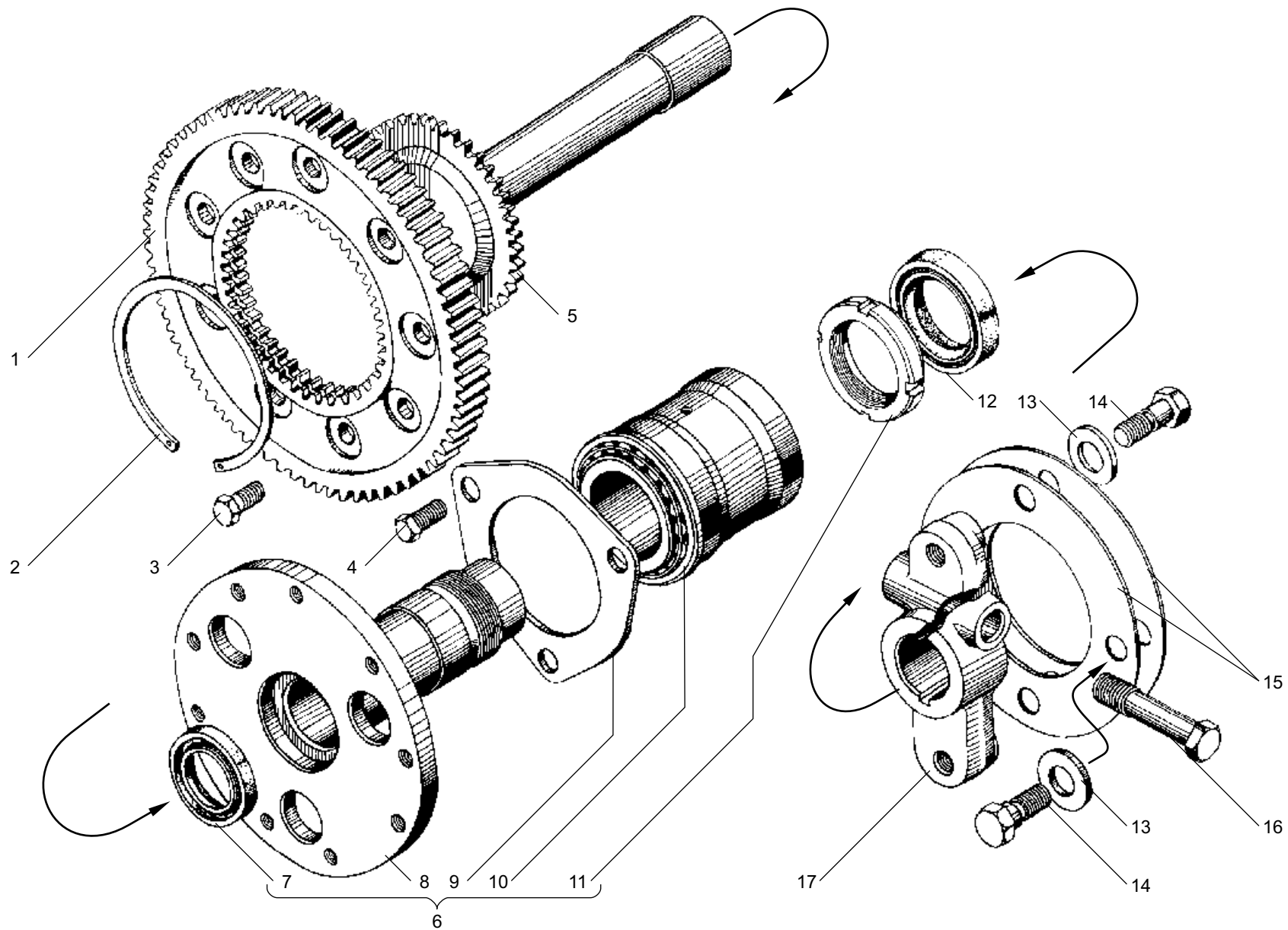


Рис. 20 ПРИВОД ТНВД
 Fig. 20 H-P FUEL PUMP DRIVE

Рис. 21 ТРУБОПРОВОДЫ ТОПЛИВНЫЕ
Fig. 21 FUEL PIPELINES

№ поз. Pos. №	№ детали, узла или код Part №	Количество, шт Quantity per engine			Наименование	Description
		ЯМЗ 7511.10	ЯМЗ 7511.10-06	ЯМЗ 7512.10		
1	2	3	4	5	6	7
1	7511.1104308-20	8	-	-	Трубка высокого давления в сборе	High-pressure pipe, assy
-	7511.1104306-20*	8	-	-	Трубка высокого давления в сборе	High-pressure pipe, assy
-	7511.1104308-10*	-	8	8	Трубка высокого давления в сборе	High-pressure pipe, assy
2	314721-П29	16	16	16	Гайка	Nut
-	312670-П29	16	16	16	Шайба	Washer
3	7511.1104340	8	-	-	Трубка высокого давления	High-pressure pipe
4	840.1112534	8	-	-	Втулка	Bushing
5	240-1104343	8	-	-	Шайба	Washer
6	240-1104344-А	8	-	-	Уплотнитель	Seal
7	201420-П29	8	-	-	Болт	Bolt
8	252004-П29	8	-	-	Шайба	Washer
9	310460-П29	16	-	-	Шпилька	Stud
10	240-1104358	8	-	-	Колодка	Block
11	840.1112546	8	-	-	Фланец	Flange
12	252135-П2	16	16	16	Шайба	Washer
13	840.1112548	8	-	-	Гайка специальная	Special nut
14	250511-П29	8	16	16	Гайка	Nut
15	312482-П34	38	20	20	Шайба	Washer
16	310122-П2	16	10	10	Болт	Bolt
17	238-1104346-В	1	1	-	Трубка отводящая в сборе	Discharge pipe, assy
-	238-1104346-В2	-	-	1	Трубка отводящая в сборе	Discharge pipe, assy
-	7511.1104318-20	1	-	-	Трубка высокого давления 5-ой секции	5 th section high-pressure pipe
18	7511.1104318-10	-	1	1	Трубка высокого давления 5-ой секции	5 th section high-pressure pipe
-	7511.1104320-20	1	-	-	Трубка высокого давления 6-ой секции	6 th section high-pressure pipe
19	7511.1104320-10	-	1	1	Трубка высокого давления 6-ой секции	6 th section high-pressure pipe

* только для запасных частей

** для двигателей на автомобили MAZ

1	2	3	4	5	6	7
-	7511.1104322-20	1	-	-	Трубка высокого давления 7-ой секции	7 th section high-pressure pipe
20	7511.1104322-10	-	1	1	Трубка высокого давления 7-ой секции	7 th section high-pressure pipe
21	315484-П29	2	2	2	Кляммер	Cleat
22	7511.1104324-10	-	1	1	Трубка высокого давления 8-ой секции	8 th section high-pressure pipe
-	7511.1104324-20	1	-	-	Трубка высокого давления 8-ой секции	8 th section high-pressure pipe
23	7511.1104340-10	-	8	8	Трубка высокого давления	High-pressure pipe
24	7511.1104359	-	8	8	Втулка нажимная	Pressure bushing
25	7511.1104342	-	8	8	Шайба	Washer
26	7511.1104345	-	8	8	Фланец	Flange
27	7511.1104344	-	8	8	Уплотнитель	Seal
28	238-1104370-Б	-	2	2	Трубка дренажная в сборе	Drain pipe, assy
29	314650-П29	-	2	2	Ниппель	Nipple
30	7511.1104373	2	-	-	Трубка отводящая от головок	Cylinder heads discharge pipe
31	7511.1104433	8	-	-	Болт	Bolt
32	7511.1104434	16	-	-	Шайба	Washer
33	236-1104430	2**	2**	1	Наконечник трубки	Pipe end-piece
34	7511.1104370	8	-	-	Трубка дренажная в сборе	Drain pipe, assy
35	312326-П34	11	11	11	Шайба	Washer
36	310096-П2	3**	3**	4	Болт	Bolt
37	310239-П29	2	-	-	Болт	Bolt
38	7511.1104316-10	-	1	1	Трубка высокого давления 4-ой секции	4 th section high-pressure pipe
-	7511.1104316-20	1	-	-	Трубка высокого давления 4-ой секции	4 th section high-pressure pipe
-	7511.1104314-20	1	-	-	Трубка высокого давления 3-ей секции	3 rd section high-pressure pipe
39	7511.1104314-10	-	1	1	Трубка высокого давления 3-ей секции	3 rd section high-pressure pipe
-	7511.1104312-20	1	-	-	Трубка высокого давления 2-ой секции	2 nd section high-pressure pipe
40	7511.1104312-10	-	1	1	Трубка высокого давления 2-ой секции	2 nd section high-pressure pipe
41	7511.1104352	-	1	1	Кронштейн	Bracket

* only for spare parts

** for engines on the automobiles MAZ

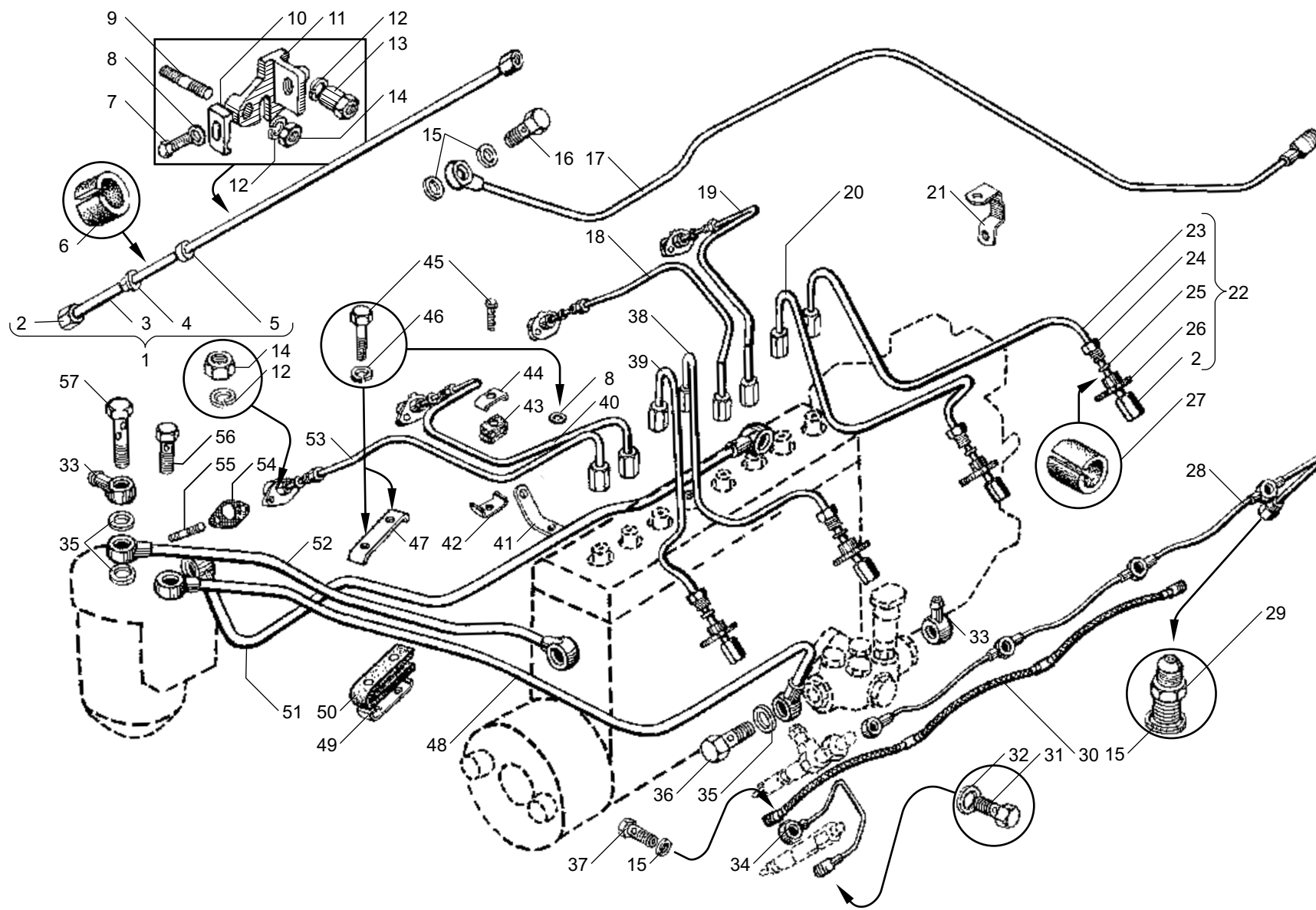


Рис. 21 ТРУБОПРОВОДЫ ТОПЛИВНЫЕ
 Fig. 21 FUEL PIPELINES

Рис. 21 ТРУБОПРОВОДЫ ТОПЛИВНЫЕ (Продолжение)
Fig. 21 FUEL PIPELINES (Continued)

1	2	3	4	5	6	7
42	240-1104459	4	4	4	Скоба	Clamp
43	240-1104350	4	4	4	Прокладка	Gasket
44	240-1104458	4	4	4	Скоба	Clamp
45	201422-П29	6	7	7	Болт	Bolt
46	252134-П2	2	3	3	Шайба	Washer
47	236-1104440	1	1	1	Скоба	Clamp
48	238БМ-1104422	1	1	1	Трубка отводящая от насоса топливopoдкaчивающего	Fuel feed pump discharge pipe
49	236-1104441	1	1	1	Скоба	Clamp
50	236-1104457-Б	1	1	1	Прокладка	Gasket
51	238БМ-1104426	1	1	1	Трубка подводящая в сборе	Supply pipe, assy

* для двигателей на автомобилях МАЗ

1	2	3	4	5	6	7
52	238БМ-1104384*	-	1	1	Трубка отводящая в сборе	Discharge pipe, assy
-	238БМ-1104384-10	-	1	1	Трубка отводящая в сборе	Discharge pipe, assy
-	7511.1104384	1	-	-	Трубка отводящая в сборе	Discharge pipe, assy
53	7511.1104310-10	-	1	1	Трубка высокого давления 1-ой секции	1 st section high-pressure pipe
-	7511.1104310-20	1	-	-	Трубка высокого давления 1-ой секции	1 st section high-pressure pipe
54	240-1104368	8	8	8	Прокладка	Gasket
55	216233-П29	-	16	16	Шпилька	Stud
56	310260-П29	2	2	2	Болт	Bolt
57	310236-П2*	1	-	-	Болт	Bolt

* for engines on the automobiles MAZ

Рис. 22 ФИЛЬТР ГРУБОЙ ОЧИСТКИ ТОПЛИВА
Fig. 22 COARSE FUEL FILTER

№ поз. Pos. №	№ детали, узла или код Part №	Кол-во, шт Quantity per engine ЯМЗ-7511.10	Наименование	Description
1	2	3	4	5
-	840.1105010	2	Фильтр грубой очистки топлива	Coarse fuel filter
1	840.1105084	2	Фланец	Flange
2	840.1117144	2	Пробка сливная	Drain plug
3	840.1105050	2	Стакан	Bowl
4	840.1028087	2	Кольцо	Ring
5	252017-П2	4	Шайба	Washer
6	840.1105408	2	Пружина	Spring
7	840.1105412	18	Диск	Disk
8	310096-П29	4	Болт	Bolt
9	312326-П34	8	Шайба	Washer

№ поз. Pos. №	№ детали, узла или код Part №	Кол-во, шт Quantity per engine ЯМЗ-7511.10	Наименование	Description
1	2	3	4	5
10	236-1104429	4	Наконечник	End-piece
11	316184-П29	2	Пробка	Plug
12	312482-П34	2	Шайба	Washer
13	45 9346 1526	8	Болт	Bolt
14	45 9816 6046	8	Шайба	Washer
15	840.1105015	2	Крышка	Cover
16	25 3111 2221	2	Кольцо 120-126-36-2-1	O-ring 120-126-36-2-1
17	252138-П2	2	Шайба	Washer
18	840.1105406	2	Ось	Axle
19	840.1105402	2	Диск верхний	Upper disk

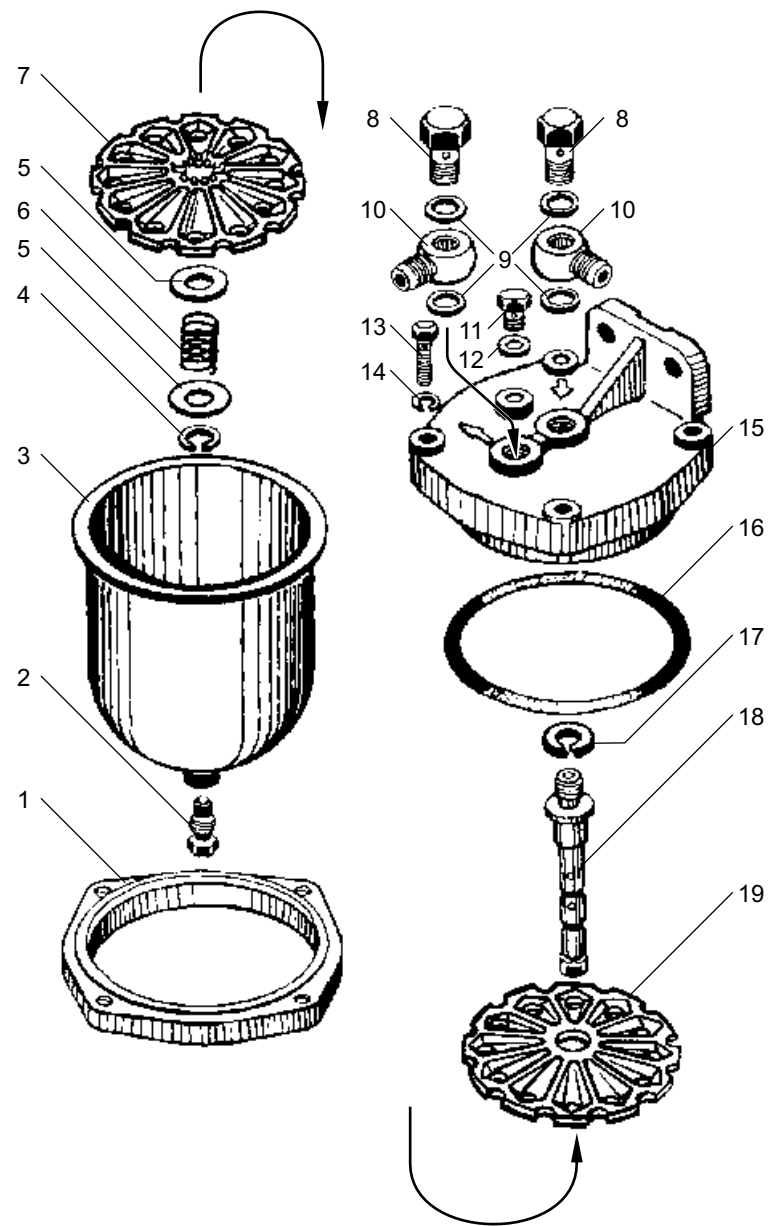


Рис. 22 ФИЛЬТР ГРУБОЙ ОЧИСТКИ ТОПЛИВА
 Fig. 22 COARSE FUEL FILTER

Рис. 23 ВОЗДУШНЫЙ ФИЛЬТР
Fig. 23 AIR FILTER

№ поз. Pos. №	№ детали, узла или код Part №	Кол-во, шт Quantity per engine ЯМЗ-7511.10	Наименование	Description
1	2	3	4	5
-	7511.1109010	1	Фильтр воздушный в сборе	Air filter, assy
1	7511.1109048	1	Корпус фильтра в сборе	Filter housing, assy
2	8421.1109080	2	Элемент фильтрующий в сборе	Filter element, assy
3	7511.1109544	1	Кольцо промежуточное	Intermediate ring
4	7511.1109099	1	Держатель фильтрующего элемента	Filter element holder
5	251647-П29	1	Гайка	Nut
6	312316-П29	1	Шайба	Washer

* устанавливается один из вариантов

№ поз. Pos. №	№ детали, узла или код Part №	Кол-во, шт Quantity per engine ЯМЗ-7511.10	Наименование	Description
1	2	3	4	5
7	236Н-1109577	2	Прокладка	Gasket
8	236Н-1109030	1	Кольцо уплотнительное	Sealing ring
9	311808-П2	1	Гайка	Nut
10	312351-П29	1	Шайба	Washer
11	236Н-1109448	1	Заглушка бункера	Bowl plug
12	236Н-1109436	1	Бункер фильтра	Filter bowl
13	312658-П2	1	Шайба	Washer
14	250517-П2	1	Гайка	Nut

* installed one of the above versions

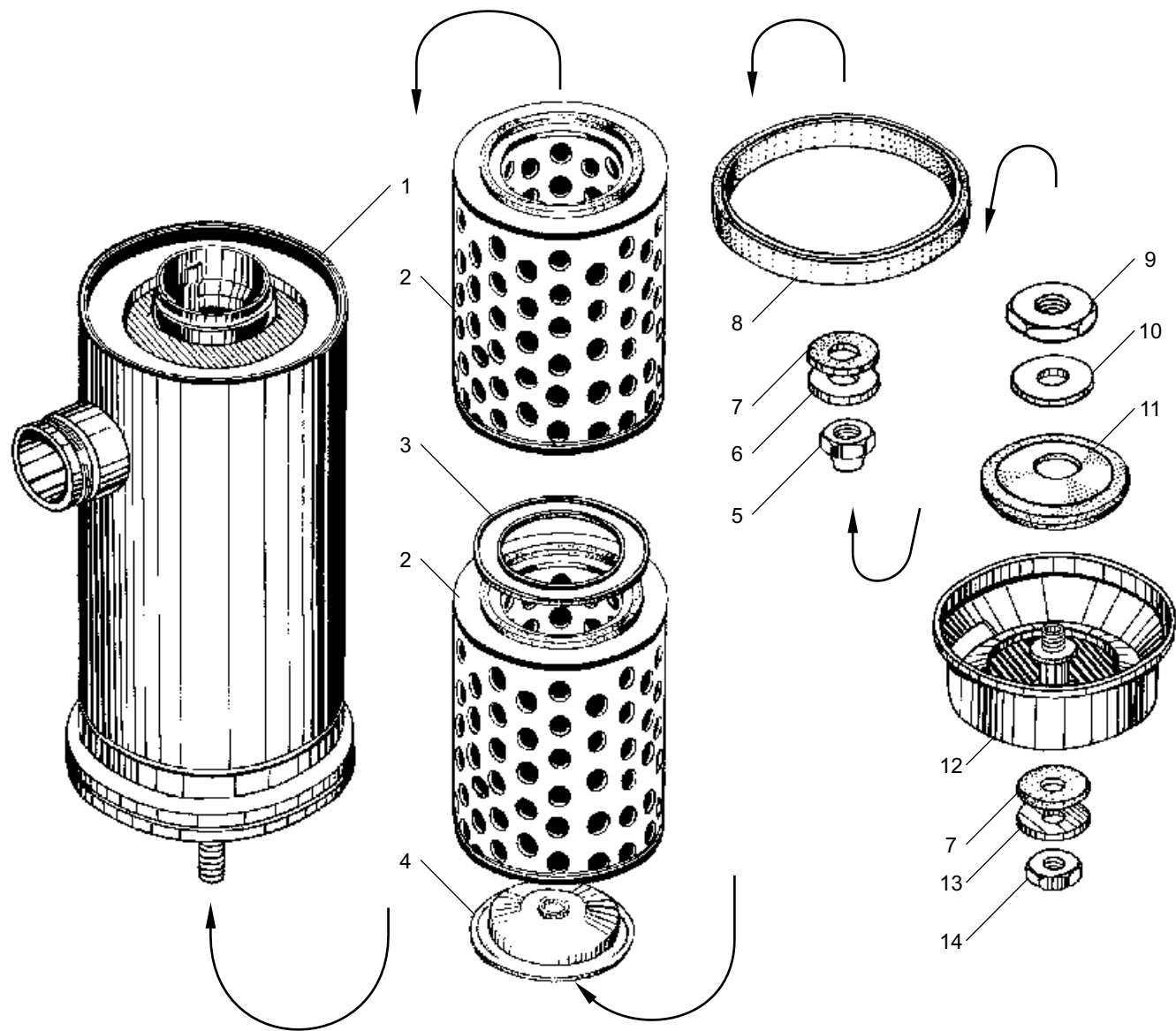


Рис. 23 ВОЗДУШНЫЙ ФИЛЬТР
Fig. 23 AIR FILTER

Рис. 24 НАСОС ТОПЛИВОПОДКАЧИВАЮЩИЙ
Fig. 24 FUEL FEED PUMP

№ поз. Pos. №	№ детали, узла или код Part №	Кол-во, шт Quantity per engine ЯМЗ-7511.10	Наименование	Description
1	2	3	4	5
-	861.1106010	1	Насос топливopодкачи- вающий в сборе	Fuel feed pump, assy
1	44.1106012-10	1	Корпус насоса в сборе	Pump housing, assy
2	312768-П	2	Шайба	Washer
3	17.1111032	2	Ввертыш	Screw stopper
4	240-1106285	1	Прокладка	Gasket
5	45 9536 1005	3	Шпилька	Stud
6	236-1106256	1	Кольцо стопорное	Locking ring
7	33.1106222	1	Шток со втулкой в сборе	Rod with bushing, assy
8	33.1106223	1	Втулка	Bushing
9	33.1106338	1	Шток	Rod
10	42.1106240-10	1	Толкатель поршня	Piston pusher
11	37.1106327	1	Кольцо запорное	Lock ring
12	236-1106246	2	Сухарь толкателя	Pusher retaining block
13	42.1106242-10	1	Ролик толкателя	Pusher roller
14	42.1106244-10	1	Ось ролика	Roller pin
-	236-1106288-В	1	Насос топливopрoкачи- вающий в сборе	Fuel priming pump, assy

№ поз. Pos. №	№ детали, узла или код Part №	Кол-во, шт Quantity per engine ЯМЗ-7511.10	Наименование	Description
1	2	3	4	5
15	236-1106342	1	Колпачок защитный	Protective cap
16	236-1106314-В	1	Рукоятка	Handle
17	236-1106292-Е	1	Цилиндр	Cylinder
18	236-1106298-Е	1	Поршень со штоком в сборе	Piston with rod, assy
19	25 3111 3053	1	Кольцо 006-010-25-2-1	O-ring 006-010-25-2-1
20	236-1106264	4	Клапан насоса	Pump valve
21	236-1106272	4	Пружина клапана	Valve spring
22	852212	4	Шайба	Washer
23	236-1106276	3	Пробка клапана	Valve plug
24	236-1110479	1	Кольцо уплотнительное	Sealing ring
25	236-1106306-Б	1	Кольцо	Ring
26	236-1106324-Г	1	Корпус цилиндра	Cylinder body
27	236-1106228	1	Поршень насоса	Pump piston
28	236-1106232	1	Пружина поршня	Piston spring
29	33.1112342	1	Кольцо уплотнительное	Sealing ring
30	44.1106234-10	1	Пробка пружины	Spring plug
31	250508-П29	3	Гайка	Nut
32	252154-П29	3	Шайба	Washer

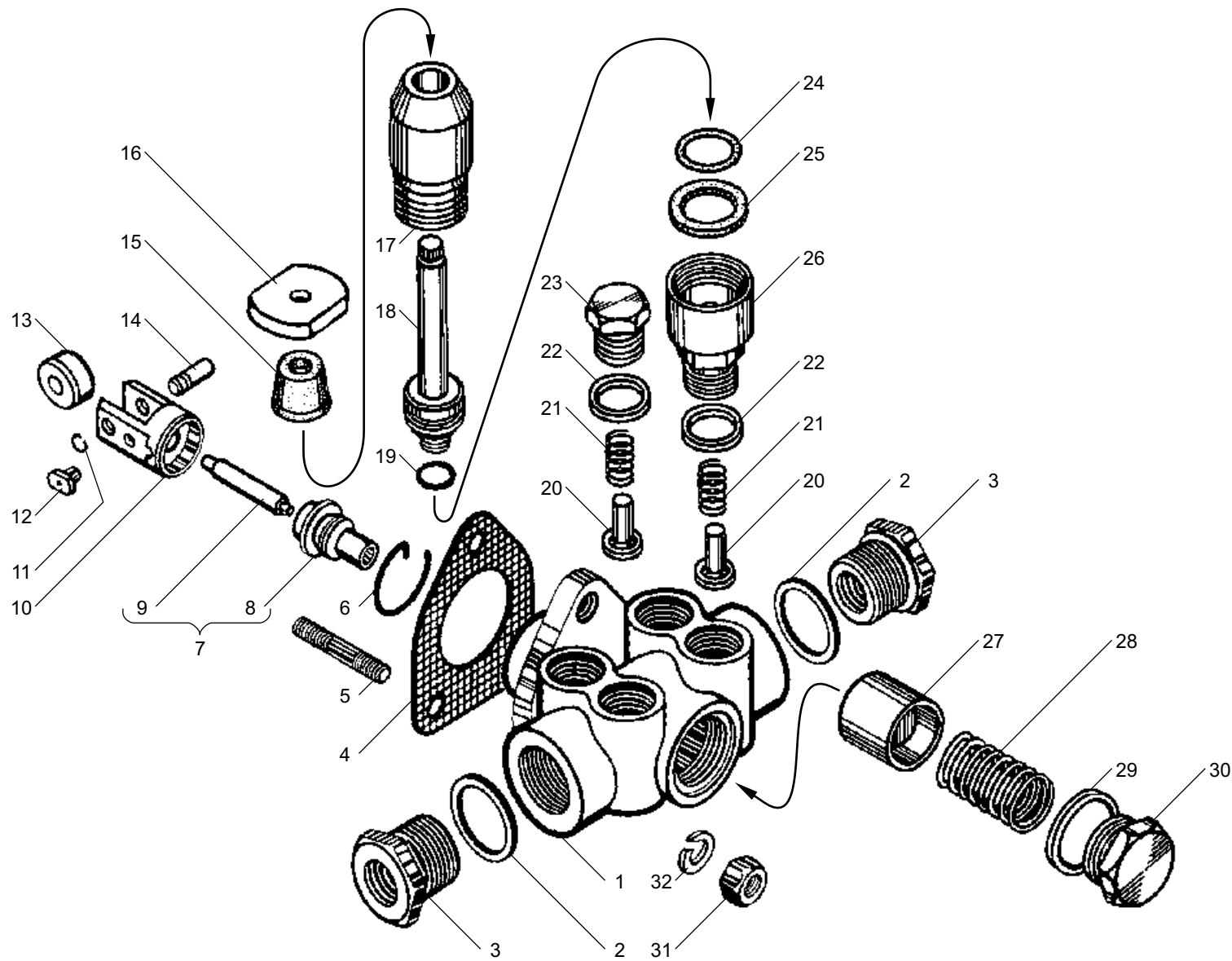


Рис. 24 НАСОС ТОПЛИВОПОДКАЧИВАЮЩИЙ
 Fig. 24 FUEL FEED PUMP

Рис. 25 КОРПУС РЕГУЛЯТОРА ЧАСТОТЫ ВРАЩЕНИЯ
Fig. 25 SPEED GOVERNOR HOUSING

№ поз. Pos. №	№ детали, узла или код Part №	Кол-во, шт Quantity per engine ЯМЗ-7511.10	Наименование	Description
1	2	3	4	5
1	84.1110022	1	Корпус регулятора	Governor housing
2	260003-П15	1	Палец	Pin
3	25 3111 2013	1	Кольцо 005-008-19-2-1	O-ring 005-008-19-2-1
4	258639-П15	3	Штифт	Dowel pin
5	311200-П29	3	Винт	Screw
6	175.1110300	1	Державка грузов в сборе	Weights holder, assy
7	236-1110558-В	1	Стакан	Sleeve
8	236-1110042	1	Стопор пружинный	Spring lock
9	46 1212 0838	1	Подшипник 200	Bearing 200
10	236-1110051-В	1	Валик державки	Weights holder shaft
11	46 1212 1092	1	Подшипник 202	Bearing 202
12	175.1110320	2	Груз регулятора в сборе	Governor weight, assy
13	236-1110532	2	Ролик	Roller
-	236-1110534	2	Ось ролика	Roller pin
14	175.1110304	1	Державка грузов	Weights holder
15	236-1110049	2	Ось	Axle

№ поз. Pos. №	№ детали, узла или код Part №	Кол-во, шт Quantity per engine ЯМЗ-7511.10	Наименование	Description
1	2	3	4	5
16	60.1110060-02	1	Муфта грузов в сборе	Weights coupling, assy
17	60.1110065	1	Пята упорная	Thrust pivot
18	236-1110067	1	Кольцо пружинное	Spring ring
19	46 1611 0211	1	Подшипник 8102	Bearing 8102
20	60.1110062-02	1	Муфта грузов	Weights coupling
21	250634-П15	1	Гайка	Nut
22	312556-П29	1	Шайба	Washer
23	236-1110512	1	Демпфер	Damper
24	236-1110521	1	Фланец	Flange
25	236-1110517-Б2	4	Сухарь	Retainer block
26	236-1110516-Б3	1	Шестерня	Gear
27	236-1110518-Б	1	Втулка	Bushing
28	310140-П15	5	Болт	Bolt
29	312529-П15	3	Шайба	Washer
30	252155-П2	2	Шайба	Washer
31	175.1110464	1	Упор рычага пружины	Spring lever thrust

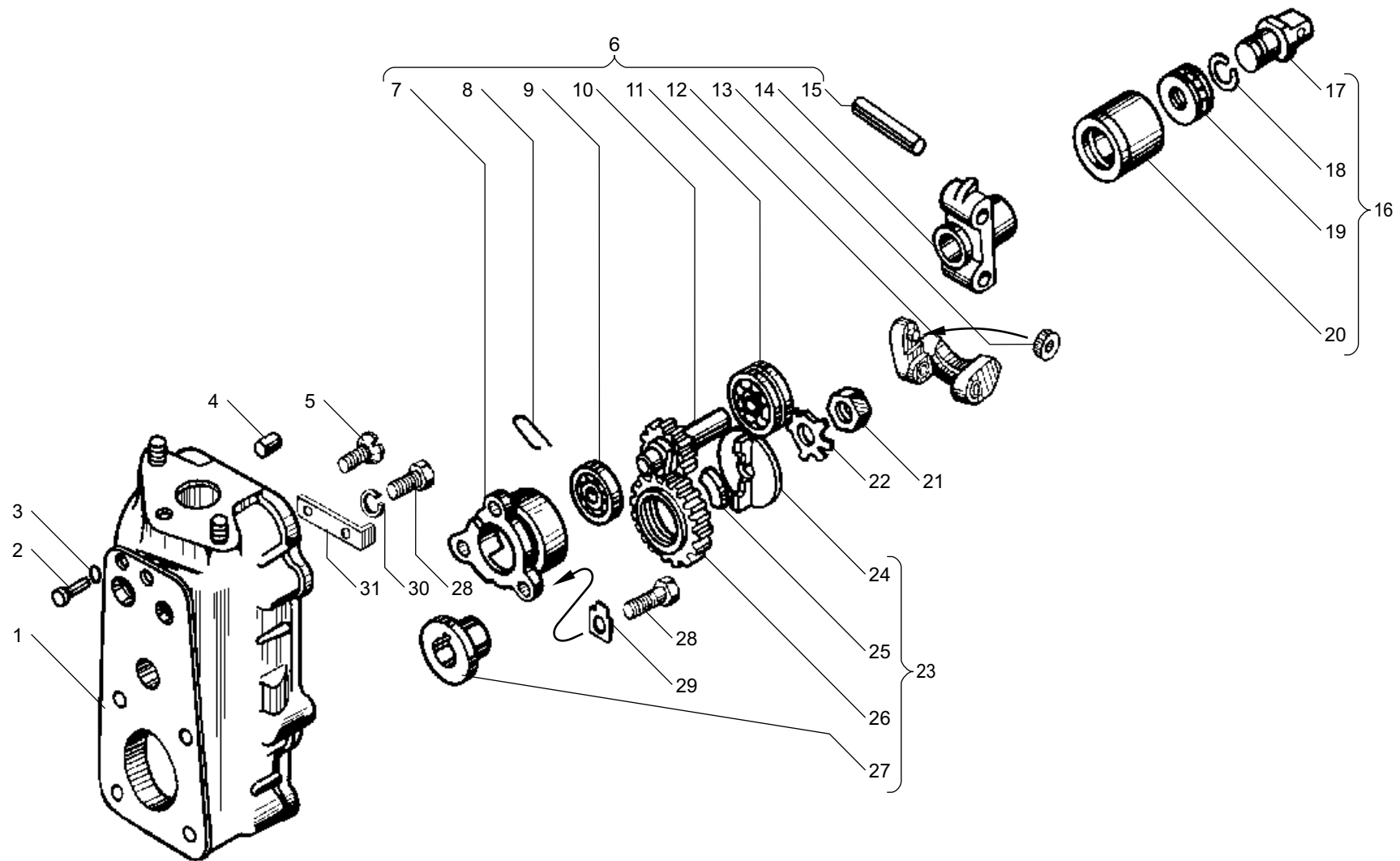


Рис. 25 КОРПУС РЕГУЛЯТОРА ЧАСТОТЫ ВРАЩЕНИЯ
 Fig. 25 SPEED GOVERNOR HOUSING

Рис. 26 РЕГУЛЯТОР ЧАСТОТЫ ВРАЩЕНИЯ
Fig. 26 SPEED GOVERNOR

№ поз. Pos. №	№ детали, узла или код Part №	Кол-во, шт Quantity per engine ЯМЗ-7511.10	Наименование	Description
1	2	3	4	5
1	60.1110129	1	Крышка регулятора	Governor cover
2	236-1110499-A3	1	Прокладка крышки смотрового люка	Inspection hole cover gasket
3	60.1110498-01	1	Крышка смотрового люка	Inspection hole cover
4	852380-П15	3	Винт	Screw
5	252154-П29	13	Шайба	Washer
6	310600-П15	1	Винт	Screw
7	236-1110490	1	Пружина буферная	Buffer spring
8	8077.1110492	1	Корпус буферной пружины	Buffer spring body
9	311511-П29	1	Гайка	Nut
10	852920	1	Гайка	Nut
11	250508-П29	4	Гайка	Nut
12	312370-П29	2	Шайба	Washer
13	25 3111 2013	1	Кольцо 005-008-19-2-2	O-ring 005-008-19-2-2
14	310612-П15	1	Винт	Screw
15	852003-П29	1	Болт	Bolt
16	175.1110200	1	Винт	Screw
17	6007.1110380-01	1	Скоба кулисы в сборе	Link clamp, assy
18	852006-П29	1	Болт	Bolt
19	310611-П15	1	Винт	Screw
20	312700-П15	1	Шайба	Washer
21	236-1110089	1	Пружина компенсационная	Compensating spring
22	236-1110088	1	Ось рычагов	Axle of levers
23	852205	2	Шайба	Washer
24	852369-П15	2	Винт-заглушка	Screw-plug
25	236Т-1110151	1	Рычаг управления регулятором	Speed governor control lever
26	252134-П29	1	Шайба	Washer
27	201418-П29	1	Болт	Bolt
28	312347-П15	1	Шайба	Washer
29	25 3111 0243	1	Кольцо уплотнительное	Sealing ring
30	236Т-1110476-Б	2	Втулка вала	Shaft bushing
31	25 3111 0241	2	Кольцо 016-020-25-2-2	O-ring 016-020-25-2-2
32	314003-П	1	Шпонка	Key
33	175.1110467	1	Вал рычага пружины	Spring lever shaft
34	852381-П15	5	Винт	Screw
35	236Т-1110392	1	Ввертыш оси скобы	Clamp axle screw stopper
36	852204	1	Шайба	Washer

1	2	3	4	5
37	236Т-1110390	1	Ось скобы	Clamp axle
38	175.1110130	1	Кулиса в сборе	Link, assy
39	236-1110136-Б	1	Ось кулисы	Link axle
40	236-1110372-Б	1	Фиксатор кулисы	Link lock
41	175.1110227	1	Пружина фиксатора	Lock spring
42	60.1110132	1	Кулиса	Link
43	60.1110220-02	1	Ползун кулисы	Link slider
44	852020-П29	1	Болт	Bolt
45	175.1110070-10	1	Корректор в сборе	Corrector, assy
46	852510	2	Гайка	Nut
47	240Б-1110416	1	Корпус пружины корректора	Corrector spring body
48	175.1110072	2	Кольцо проставочное	Spacing ring
49	175.1110414	1	Пружина корректора	Corrector spring
50	175.1110412	1	Корректор	Corrector
51	175.1110433-10	1	Накладка ограничительная	Restricting strap
52	852021-П15	1	Болт	Bolt
53	60.1110418	1	Шайба упорная	Thrust washer
54	258012-П15	3	Шплинт	Cotter-pin
55	60.1110266	1	Рычаг корректора в сборе	Corrector lever, assy
56	852780	1	Палец	Pin
57	60.1110223-02	1	Кулиса корректора	Corrector link
58	175.1110263-10	1	Втулка корректора	Corrector bushing
59	852350-П15	1	Винт	Screw
60	175.1110406-10	1	Рычаг регулятора	Governor lever
61	201418-П15	1	Болт	Bolt
62	60.1110466	1	Рычаг пружины	Spring lever
63	90.1110462-10	1	Пружина регулятора	Governor spring
64	423.1110454-01	1	Тяга рейки в сборе	Rack rod, assy
65	60.1110441-01	1	Рычаг рейки	Rack lever
66	318-85302	1	Гайка	Nut
67	852372	1	Винт	Screw
68	236-1110154-A	1	Прокладка крышки регулятора	Governor cover gasket
69	60.1110080	1	Рычаг двуплечий	Double-arm lever
70	852364-П15	1	Винт	Screw
71	250511-П15	1	Гайка	Nut
72	313955-П15	1	Заглушка	Blank plug
73	236Т-1110134-Б	1	Ввертыш оси кулисы	Link axle screw stopper
74	25 3111 0239	1	Кольцо уплотнительное оси кулисы	Link axle sealing ring
75	60.1110438	1	Пружина рычага рейки с зацепом в сборе	Rack lever spring complete with grip, assy

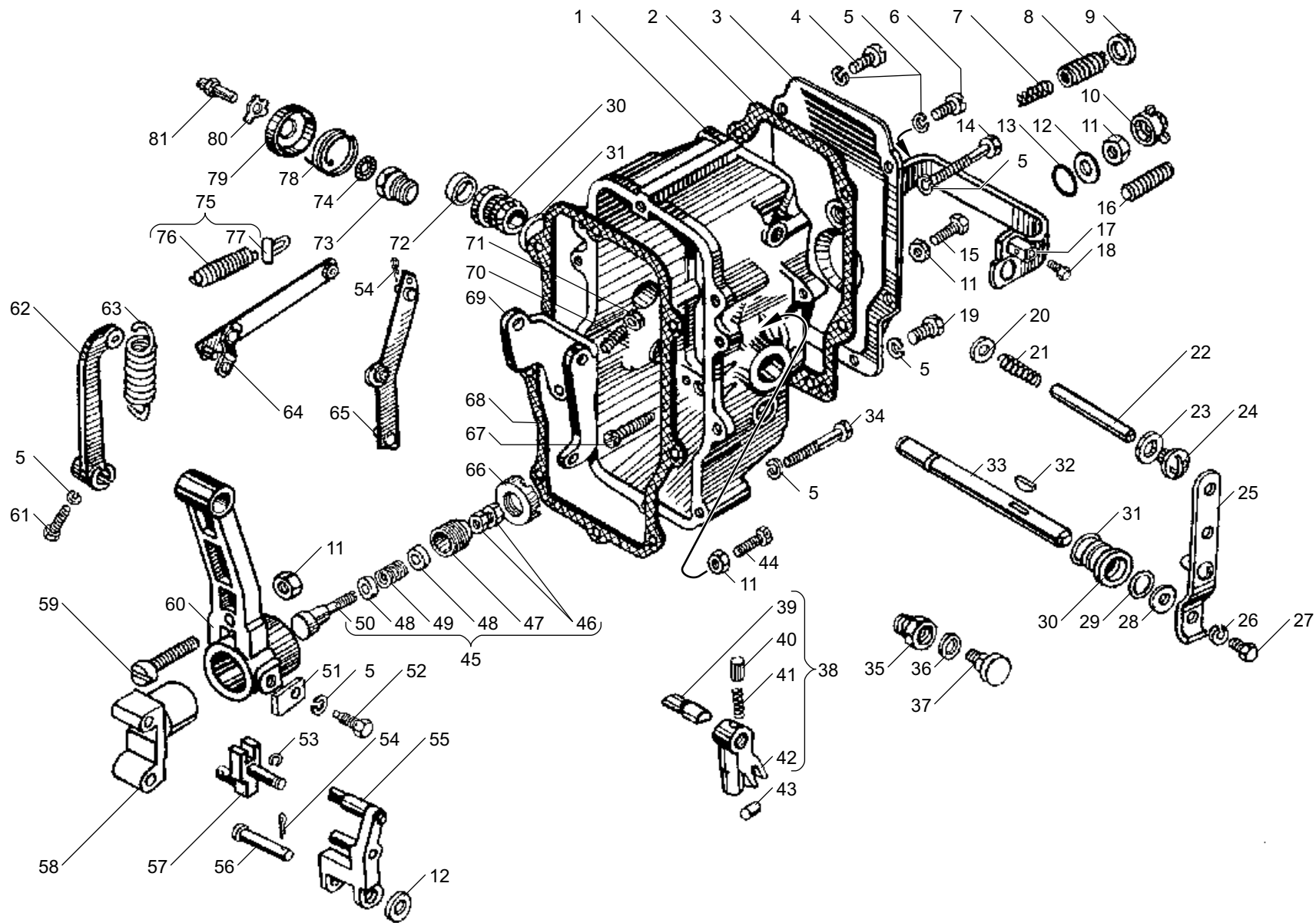


Рис. 26 РЕГУЛЯТОР ЧАСТОТЫ ВРАЩЕНИЯ
Fig. 26 SPEED GOVERNOR

Рис. 26 РЕГУЛЯТОР ЧАСТОТЫ ВРАЩЕНИЯ (Продолжение)
Fig. 26 SPEED GOVERNOR (Continued)

1	2	3	4	5
76	60.1110448	1	Пружина рычага рейки	Rack lever spring
77	60.1110449	1	Зацеп пружины	Spring grip
78	236Т-1110396	1	Пружина скобы кулисы возвратная	Link clamp return spring

1	2	3	4	5
79	236Т-1110398	1	Крышка возвратной пружины	Return spring cap
80	236-1110262	1	Шайба скобы кулисы	Link clamp washer
81	236-1110376	1	Ось рычага останова	Break lever axle

Рис. 27 КОРРЕКТОР ПОДАЧИ ТОПЛИВА ПО НАДДУВУ
Fig. 27 FUEL SUPPLY CORRECTOR

№ поз. Pos. №	№ детали, узла или код Part №	Кол-во, шт Quantity per engine ЯМЗ-7511.10	Наименование	Description
1	2	3	4	5
-	423.1110860-11	1	Корректор подачи топлива по наддуву в сборе	Fuel supply corrector, assy
1	423.1110880-10	1	Корпус мембраны	Diaphragm body
2	421.1110830	1	Колпачок корпуса пружины	Spring body cap
3	312327-П	1	Шайба	Washer
4	311448-П15	1	Гайка	Nut
5	421.1110828-11	1	Корпус пружины	Spring body
6	421.1110826-20	1	Пружина корректора	Corrector spring
7	421.1110786-10	1	Золотник корректора	Corrector spool
8	42.1111902	1	Ввертыш в сборе	Screw stopper, assy
9	852212	1	Шайба	Washer
10	421.1110881	1	Прокладка корпуса мембраны	Diaphragm body gasket
11	318-85418	4	Шайба	Washer
12	421.1110901	1	Ось рычага	Lever pin
13	421.1110899	1	Рычаг корректора	Corrector lever
14	421.1110802	1	Пружина поршня	Piston spring
15	423.1110866	1	Корпус корректора	Corrector body
16	423.1110932	1	Пружина гильзы	Sleeve spring
17	421.1110869	1	Прокладка	Gasket
18	423.1110930	1	Гильза упора	Stop sleeve
19	421.1110800	1	Поршень	Piston
20	423.1110923	1	Проставка корректора	Corrector spacer
21	423.1110925-10	1	Упор	Stop
22	423.1110378	1	Прокладка фланца	Flange gasket
23	423.1110921	1	Фланец	Flange
24	852010-П29	2	Болт	Bolt

1	2	3	4	5
25	252135-П2	4	Шайба	Washer
26	250508-П29	4	Гайка	Nut
27	252154-П29	6	Шайба	Washer
28	423.1110924	1	Прокладка проставки	Spacer gasket
29	45 9536 1005	2	Шпилька	Stud
30	423.1110927-11	1	Рычаг корректора	Corrector lever
31	852753-П	1	Штифт	Dowel pin
32	318-85205	1	Болт упорный	Thrust bolt
33	310122-П2	2	Болт	Bolt
34	312482-П34	4	Шайба	Washer
35	310611-П29	1	Винт	Screw
36	840.1022826	1	Трубка подвода воздуха к корректору	Corrector air supply pipe
37	852378	3	Винт	Screw
38	421.1110894	1	Крышка мембраны	Diaphragm cover
39	312370-П15	1	Шайба	Washer
40	312325-П15	1	Шайба	Washer
41	421.1110878-01	1	Мембрана	Diaphragm
42	421.1110882	1	Фланец	Flange
43	852921	1	Шайба	Washer
44	421.1110898	1	Втулка штока	Rod bushing
45	318-85283	1	Гайка	Nut
46	421.1110897	1	Шток мембраны	Diaphragm rod
47	421.1110905-10	1	Пружина мембраны	Diaphragm spring
48	421.1110895	1	Прокладка крышки корректора	Corrector cover gasket
49	423.1110893	1	Крышка корректора	Corrector cover
50	252134-П29	2	Шайба	Washer
51	852011-П29	2	Болт	Bolt
52	310048-П29	1	Болт	Bolt
53	852017	1	Болт	Bolt

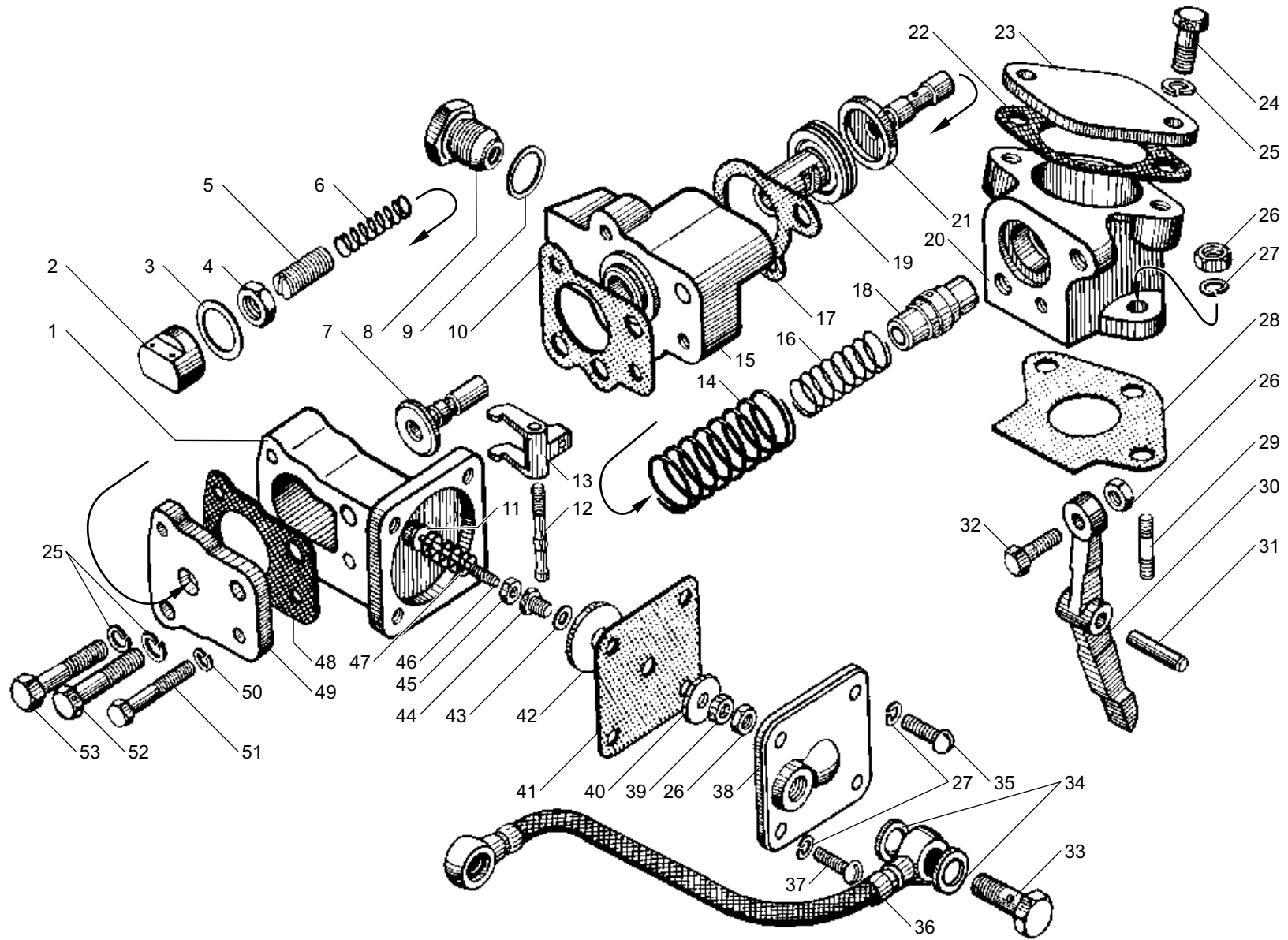


Рис. 27 КОРРЕКТОР ПОДАЧИ ТОПЛИВА ПО НАДДУВУ
 Fig. 27 FUEL SUPPLY CORRECTOR

Рис. 28 **ТОПЛИВНЫЙ НАСОС ВЫСОКОГО ДАВЛЕНИЯ**
Fig. 28 **HIGH-PRESSURE FUEL INJECTION PUMP**

№ поз. Pos. №	№ детали, узла или код Part №	Кол-во, шт Quantity per engine ЯМЗ-7511.10	Наименование	Description
1	2	3	4	5
-	175.1111005-01 *1	1	Топливный насос высокого давления в сборе	High-pressure fuel injection pump, assy
-	175.1111005-40 *1	1	Топливный насос высокого давления в сборе	High-pressure fuel injection pump, assy
-	175.1111005-11 *2	1	Топливный насос высокого давления в сборе	High-pressure fuel injection pump, assy
-	175.1111005-30 *3	1	Топливный насос высокого давления в сборе	High-pressure fuel injection pump, assy
1	175.1111130-01	8	Секция топливного насоса в сборе	Fuel pump section, assy
2	250508-П29	3	Гайка	Nut
3	252154-П29	3	Шайба	Washer
4	175.1111024	1	Фланец	Flange
5	240-1106285	1	Прокладка	Gasket
6	250517-П29	16	Гайка	Nut
7	252156-П29	16	Шайба	Washer
8	17.1111375	8	Фланец нажимной	Pressure flange
9	45 0536 1005	3	Шпилька	Stud
10	42.1111385-01	80	Прокладка регулировочная	Adjusting shim
11	42.1111386	32	Прокладка регулировочная	Adjusting shim
12	310952-П15	1	Винт	Screw
13	852301	16	Шпилька	Stud
14	42.1111412	1	Крышка защитная	Protective cover
15	42.1111414	2	Винт	Screw
16	42.1111414-10	2	Винт	Screw
17	17.1111032	1	Ввертыш корпуса	Housing screw
18	312768-П	2	Шайба	Washer
19	175.1111021	1	Корпус насоса в сборе	Pump housing, assy
20	42.1111181-01	1	Рейка топливного насоса высокого давления	High-pressure fuel injection pump rack
21	42.1111046	1	Фиксатор	Holder
22	852802	1	Шпонка	Key
23	175.1111055	1	Вал кулачковый	Camshaft

*1 устанавливается один из вариантов

*2 для двигателя ЯМЗ-7512.10

*3 для двигателя ЯМЗ-7514.10

*4 устанавливается с топливным насосом 175.1111005-40

1	2	3	4	5
24	314019-П	1	Шпонка	Key
25	42.1111082	1	Кольцо упорное	Thrust ring
26	6-7506A	2	Подшипник роликовый	Roller bearing
27	42.1111087	2	Шайба дистанционная	Distance washer
28	42.1111063-10	2	Опора кулачкового вала	Camshaft support
29	25 3111 3015	4	Кольцо 007-010-19-2-2	O-ring 007-010-19-2-2
30	42.1111065	4	Болт опоры	Support bolt
31	42.1111063	2	Кольцо пружинное	Spring ring
32	42.1111077	1	Втулка подшипника	Bearing bushing
33	7511.1111450-10	1	Муфта демпферная (гаситель)	Damper coupling (torsional balancer)
33	236HE2-1111450-01*4	1	Муфта демпферная (гаситель)	Damper coupling (torsional balancer)
34	60.1121114	1	Пружина тарельчатая	Plate spring
34	312304-П*4	1	Шайба	Washer
35	318-85304	1	Гайка кольцевая	Ring nut
35	320-88337*4	1	Гайка М20х1,5	Nut M20x1,5
36	17.1111129	4	Фиксатор толкателя	Pusher holder
37	316186-П	1	Пробка	Plug
38	258639-П15	1	Штифт	Dowel pin
39	135.1111280	1	Указатель начала подачи топлива	Fuel feed start indicator
40	852204	1	Шайба	Washer
41	252155-П29	1	Шайба	Washer
42	201458-П29	7	Болт	Bolt
43	42.1111078	6	Прокладка регулировочная	Adjusting shim
44	42.1111079	7	Прокладка регулировочная	Adjusting shim
45	42.1111080	1	Прокладка регулировочная	Adjusting shim
46	25 3111 2181	1	Кольцо 068-074-36-2-1	O-ring 068-074-36-2-1
47	175.1111072	1	Крышка подшипника	Bearing cap
48	42.1111090	1	Манжета	Collar
49	252135-П2	6	Шайба	Washer
50	135.1111282	1	Клапан перепускной в сборе	Bypass valve, assy
51	318-85366	1	Пробка	Plug
52	852205	1	Шайба	Washer

*1 installed one of the above versions

*2 for engine ЯМЗ-7512.10

*3 for engine ЯМЗ-7514.10

*4 installed with H-P fuel injection pump 175.1111005-40

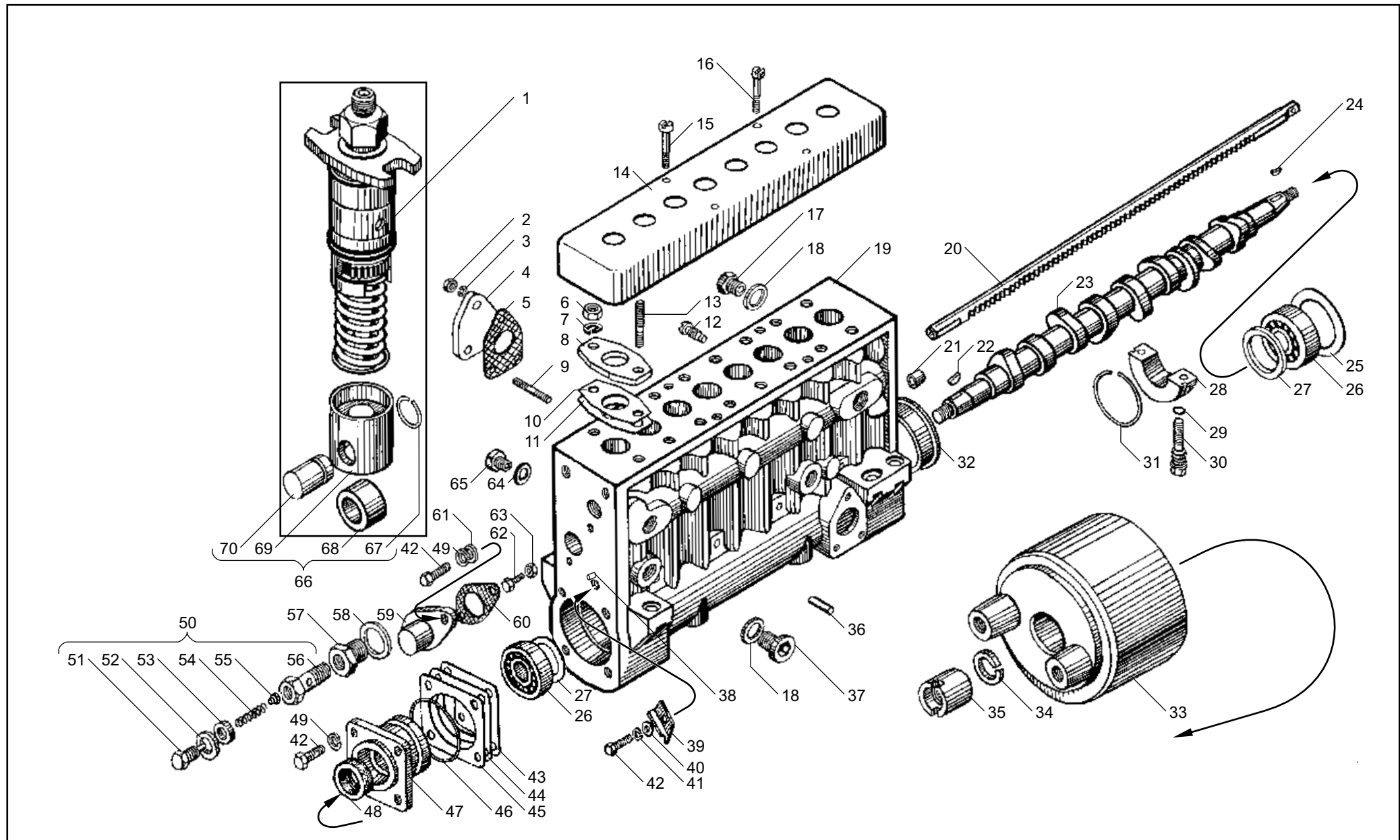


Рис. 28 ТОПЛИВНЫЙ НАСОС ВЫСОКОГО ДАВЛЕНИЯ
 Fig. 28 HIGH-PRESSURE FUEL INJECTION PUMP

Рис. 28 ТОПЛИВНЫЙ НАСОС ВЫСОКОГО ДАВЛЕНИЯ (Продолжение)
Fig. 28 HIGH-PRESSURE FUEL INJECTION PUMP (Continued)

1	2	3	4	5
53	852210	6	Шайба	Washer
54	17.1111148	1	Пружина	Spring
55	60.1111152	1	Клапан	Valve
56	6007.1111285-10	1	Корпус клапана	Valve body
57	42.1111032	1	Ввертыш экранированный	Shielded screw stopper
58	312630-П	1	Шайба	Washer
59	42.1111186	1	Крышка рейки	Rack cover
60	421.1110869	1	Прокладка	Gasket
61	312700-П29	2	Шайба	Washer
62	201420-П5	1	Болт	Bolt

* устанавливается с топливным насосом 175.1111005-40 на двигателях выпуска до 01.09.2005

1	2	3	4	5
63	250608-П15	1	Гайка	Nut
64	852212	1	Шайба	Washer
65	42.1111905	1	Ввертыш	Screw stopper
66	17.1111110	1	Толкатель плунжера в сборе	Plunger pusher, assy
67	17.1111115	8	Кольцо стопорное	Locking ring
68	17.1111118	8	Ролик толкателя	Pusher roller
69	17.1111114	8	Толкатель плунжера	Plunger pusher
70	17.1111124	8	Ось ролика толкателя	Pusher roller axle
-	175.1111454*	2	Втулка	Bushing
-	852023*	2	Болт М12х1,25-69х48	Bolt M12x1,25-69x48

* installed with H-P fuel injection pump 175.1111005-40 on the engines produced till 01.09.2005

Рис. 29 СЕКЦИЯ ТОПЛИВНОГО НАСОСА ВЫСОКОГО ДАВЛЕНИЯ
Fig. 29 HIGH-PRESSURE FUEL INJECTION PUMP SECTION

№ поз. Pos. №	№ детали, узла или код Part №	Кол-во, шт Quantity per engine ЯМЗ-7511.10	Наименование	Description
1	2	3	4	5
-	175.1111130-01	8	Секция топливного насоса высокого давления	High-pressure fuel injection pump section
1	175.1111256-01	8	Штуцер топливный высокого давления	High-pressure fuel union
2	17.1111167	8	Экран корпуса	Housing screen
3	25 3111 2081	24	Кольцо 032-036-25-2-1	O-ring 032-036-25-2-1
4	17.1111133-10	8	Корпус секции	Section housing
-	17.1111132-02	8	Корпус секции в сборе	Section housing, assy
5	175.1111150-10	8	Пара плунжерная	Plunger-and-barrel couple
6	175.1111154-10	8	Плунжер	Plunger
7	175.1111158-10	8	Втулка плунжера	Plunger bushing
-	17.1111172	8	Втулка поворотная в сборе	Swiveling sleeve, assy
8	17.1111174	8	Втулка поворотная	Swiveling sleeve
9	42.1111176	8	Кольцо пружинное	Spring ring

№ поз. Pos. №	№ детали, узла или код Part №	Кол-во, шт Quantity per engine ЯМЗ-7511.10	Наименование	Description
1	2	3	4	5
10	42.1111134	8	Тарелка пружины верхняя	Spring retainer, upper
11	17.1111138	8	Пружина толкателя	Pusher spring
12	42.1111135	8	Тарелка пружины нижняя	Spring retainer, lower
13	318-85557	8	Штифт корпуса	Housing dowel pin
14	25 3111 2069	16	Кольцо 021-025-25-2-1	O-ring 021-025-25-2-1
15	14.1111255	8	Кольцо стопорное	Locking ring
16	14.1111220	8	Клапан нагнетательный в сборе	Delivery valve, assy
17	14.1111226	8	Седло клапана	Valve seat
18	14.1111224	8	Клапан нагнетательный	Delivery valve
19	42.1111257	8	Прокладка уплотнительная	Sealing gasket
20	14.1111228	8	Пружина клапана	Valve spring
21	14.1111234	8	Упор пружины клапана	Valve spring stop
22	25 3111 3073	8	Кольцо 024-028-25-2-2	O-ring 024-028-25-2-2

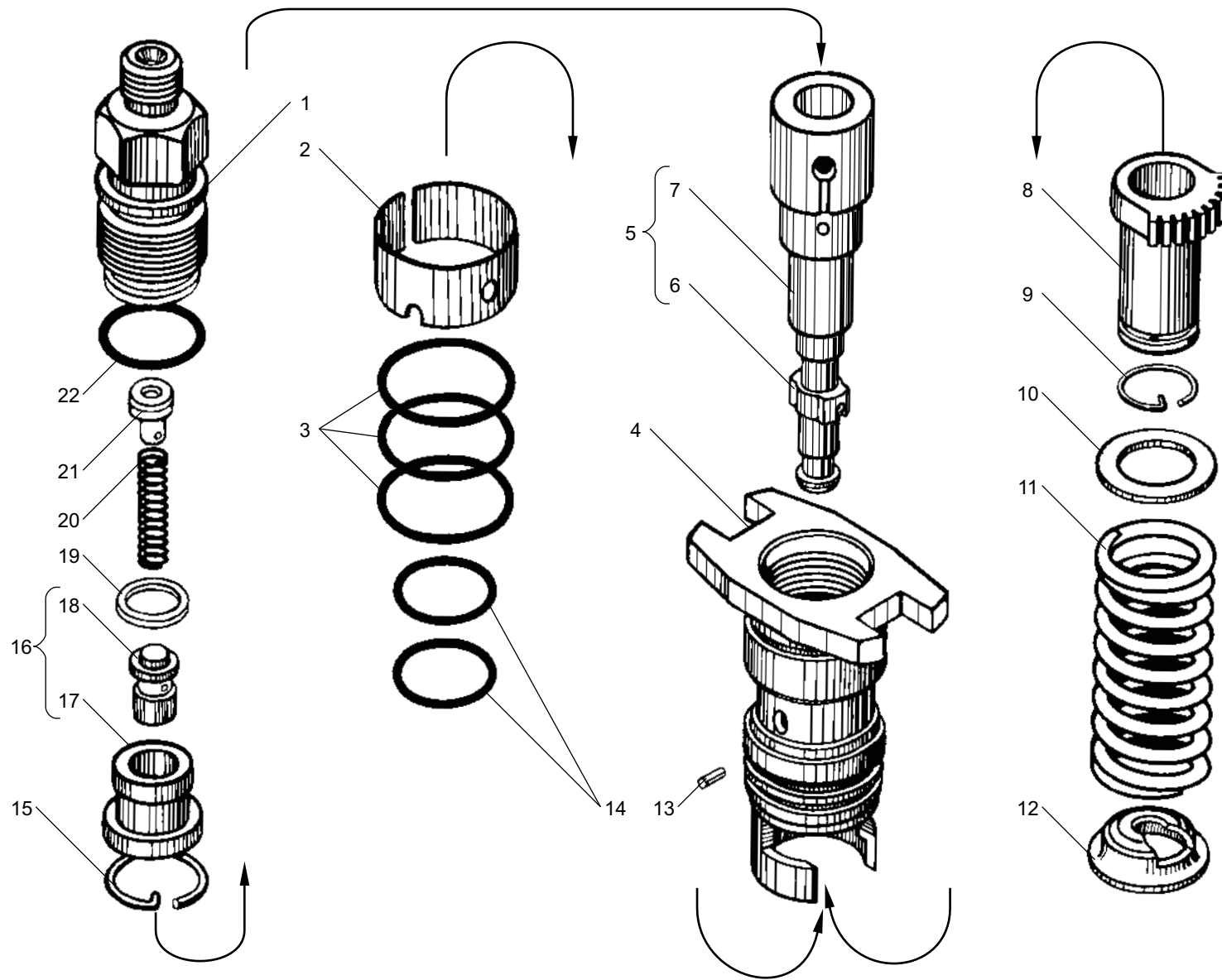


Рис. 29 СЕКЦИЯ ТОПЛИВНОГО НАСОСА ВЫСОКОГО ДАВЛЕНИЯ
 Fig. 29 HIGH-PRESSURE FUEL INJECTION PUMP SECTION

Рис. 30 **ФОРСУНКА ДВИГАТЕЛЕЙ С ИНДИВИДУАЛЬНЫМИ ГОЛОВКАМИ ЦИЛИНДРОВ**
Fig. 30 **INJECTOR OF ENGINES WITH INDIVIDUAL CYLINDER HEADS**

№ поз. Pos. №	№ детали, узла или код Part №	Кол-во, шт Quantity per engine ЯМЗ-7511.10	Наименование	Description
1	2	3	4	5
-	51.1112010-10	8	Форсунка в сборе	Injector, assy
1	51.1112192	8	Пружина форсунки	Injector spring
2	318-85412	8*	Шайба	Washer
2	318-85412-01	8*	Шайба	Washer
2	318-85412-02	8*	Шайба	Washer
2	318-85412-03	8*	Шайба	Washer
2	318-85412-04	8*	Шайба	Washer
2	318-85412-05	8*	Шайба	Washer
2	318-85412-06	8*	Шайба	Washer
2	318-85412-07	8*	Шайба	Washer
2	318-85412-08	8*	Шайба	Washer
2	318-85412-09	8*	Шайба	Washer
2	318-85412-10	8*	Шайба	Washer

* наибольшее количество.

Давление начала впрыскивания регулировать набором шайб поз.2, но не более 3 шт. на форсунку.

№ поз. Pos. №	№ детали, узла или код Part №	Кол-во, шт Quantity per engine ЯМЗ-7511.10	Наименование	Description
1	2	3	4	5
3	51.1112024	8	Корпус форсунки	Injector body
4	267.1112172	8	Стержень фильтра	Filter bar
5	51.1112020	8	Корпус форсунки с фильтром в сборе	Injector body complete with filter, assy
6	51.1112134	8	Штанга форсунки	Injector rod
7	51.1112382	8	Проставка в сборе	Spacer, assy
8	51.1112110-10	8	Распылитель	Sprayer
9	51.1112116	8	Гайка распылителя	Sprayer nut
10	312471-П	8	Шайба	Washer
11	310488-П2	8	Шпилька	Stud
12	7511.1112163	16	Скоба крепления форсунки	Injector fastening clamp
13	312695-П15	8	Шайба	Washer
14	311901-П2	8	Гайка	Nut

* maximum quantity.

The pressure of the injection start should be adjusted with the washers set under position 2, don't use more then 3 pieces per injector.

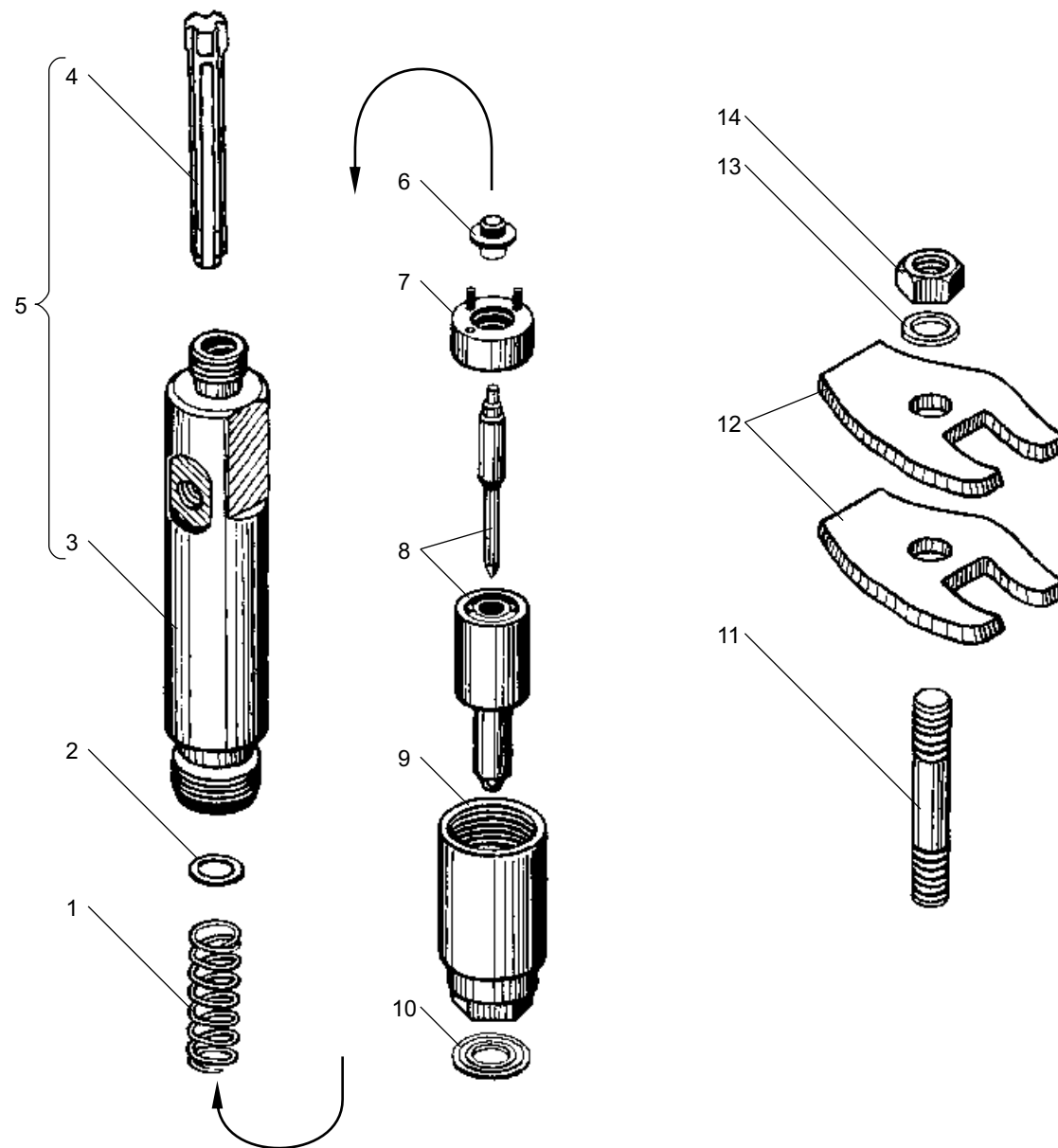


Рис. 30 ФОРСУНКА ДВИГАТЕЛЕЙ С ИНДИВИДУАЛЬНЫМИ ГОЛОВКАМИ ЦИЛИНДРОВ
 Fig. 30 INJECTOR OF ENGINES WITH INDIVIDUAL CYLINDER HEADS

Рис. 31 **ФОРСУНКА ДВИГАТЕЛЕЙ С ОБЩИМИ ГОЛОВКАМИ ЦИЛИНДРОВ**
Fig. 31 **INJECTOR OF ENGINES WITH JOINT CYLINDER HEADS**

№ поз. Pos. №	№ детали, узла или код Part №	Кол-во, шт Quantity per engine ЯМЗ-7511.10-06	Наименование	Description
1	2	3	4	5
1	310438-П2	8	Шпилька	Stud
2	236-1112163-Б2	8	Скоба	Clamp
3	312466-П2	8	Шайба	Washer
4	250515-П2	8	Гайка	Nut
5	267.1112134	8	Штанга	Rod
6	267.1112382	8	Проставка	Spacer
7	511.1112110	8	Распылитель	Sprayer
8	267.1112116	8	Гайка распылителя	Sprayer nut
9	312471-П	8	Шайба	Washer
10	33.1112140	8	Пружина	Spring
11	267.1112136	8	Тарелка пружины	Spring retainer

№ поз. Pos. №	№ детали, узла или код Part №	Кол-во, шт Quantity per engine ЯМЗ-7511.10-06	Наименование	Description
1	2	3	4	5
12	267.1112024	8	Корпус форсунки	Injector body
13	852632-П	8	Шайба	Washer
14	267.1112168	8	Винт регулировочный	Adjusting screw
15	267.1112194	8	Гайка	Nut
16	267.1112166	8	Колпак форсунки	Injector cap
17	267.1112010-03	8	Форсунка в сборе	Injector, assy
18	267.1112154-01	8	Штуцер	Union
19	267.1112172	8	Стержень фильтра	Filter bar
20	267.1112150-01	8	Штуцер с фильтром в сборе	Union complete with filter, assy

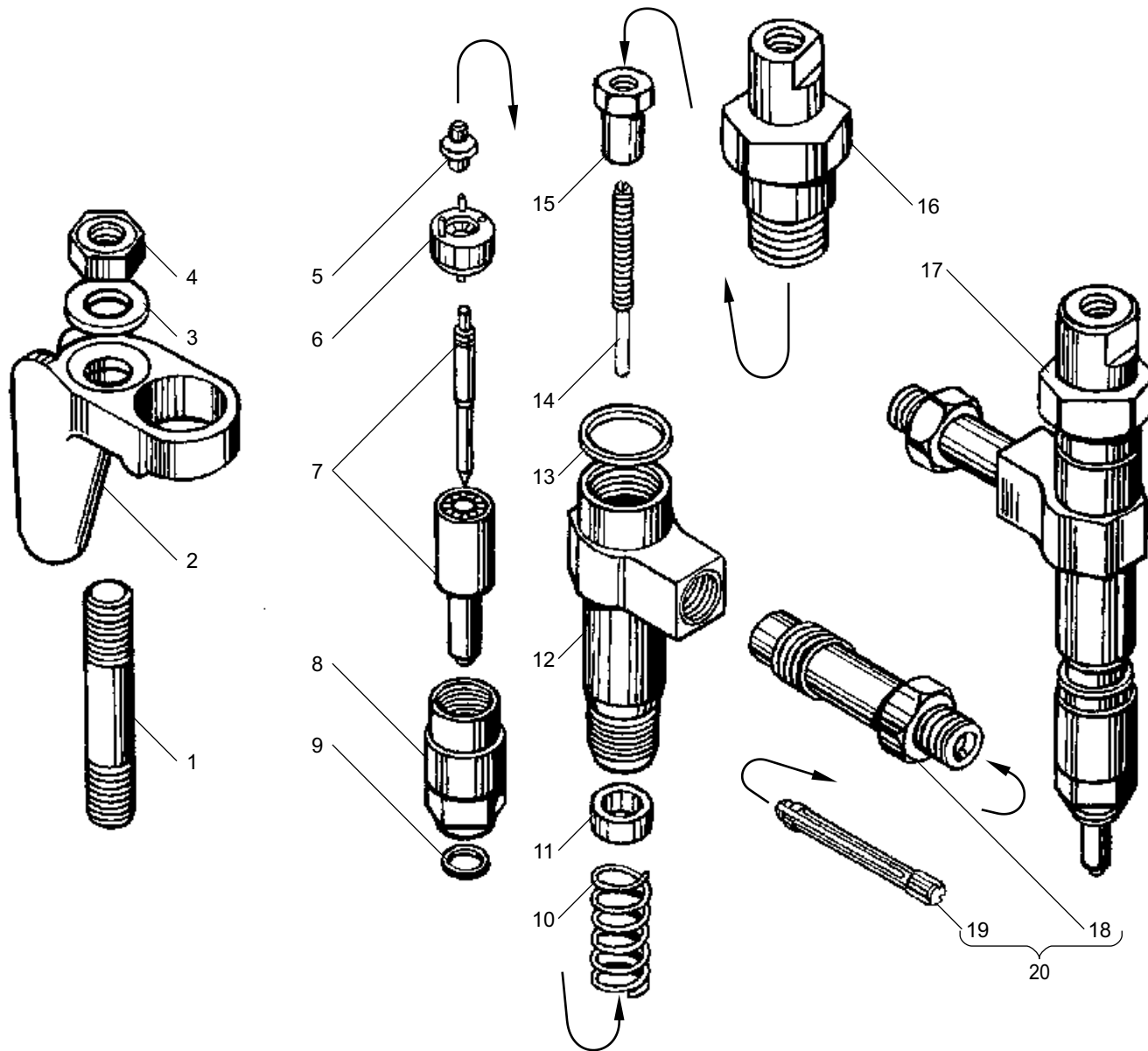


Рис. 31 ФОРСУНКА ДВИГАТЕЛЕЙ С ОБЩИМИ ГОЛОВКАМИ ЦИЛИНДРОВ
 Fig. 31 INJECTOR OF ENGINES WITH JOINT CYLINDER HEADS

Рис. 32 КОЛЛЕКТОРЫ ВПУСКНЫЕ
Fig. 32 INTAKE MANIFOLDS

№ поз. Pos. №	№ детали, узла или код Part №	Кол-во, шт Quantity per engine ЯМЗ-7511.10	Наименование	Description
1	2	3	4	5
1	7511.1115020	1	Коллектор впускной правый	Intake manifold, right
2	7511.1115036	2	Прокладка	Gasket
3	316105-П29	1	Пробка	Plug
4	316603-П29	1	Ввертыш	Screw stopper
5	7511.1115032	1	Патрубок соединительный	Connecting branch pipe
6	216262-П29	4	Шпилька	Stud
7	250513-П29	4	Гайка	Nut
8	312300-П2	16	Шайба	Washer
9	7511.1115128	1	Патрубок впускной	Intake branch pipe
10	238Ф-1115132	1	Прокладка	Gasket
11	7511.1115280	1	Труба соединительная в сборе	Connecting pipe, assy
12	238Ф-1115048	1	Рукав	Hose

* применяется один из вариантов

** для двигателей с индивидуальными головками цилиндров

№ поз. Pos. №	№ детали, узла или код Part №	Кол-во, шт Quantity per engine ЯМЗ-7511.10	Наименование	Description
1	2	3	4	5
13	8.8394*	4	Хомут червячный ABA 77-95-C7/12-W1	Worm-clip, ABA 77-95-C7/12-W1
13	8.8396*	4	Хомут червячный TORRO S70-90/12C7-W1	Worm-clip TORRO S70-90/12C7-W1
14	252136-П2	20	Шайба	Washer
15	201495-П29	4	Болт	Bolt
16	7511.1115059	1	Кронштейн коллектора	Manifold bracket
17	200315-П29	4	Болт	Bolt
18	201501-П29	8	Болт	Bolt
19	7511.1115021	1	Коллектор впускной левый	Intake manifold, left
20	236-1115026	8	Прокладка	Gasket
-	238Б-1115026**	8	Прокладка	Gasket
21	201499-П29	8	Болт	Bolt

* use one of the above versions

** for engines with individual cylinder heads

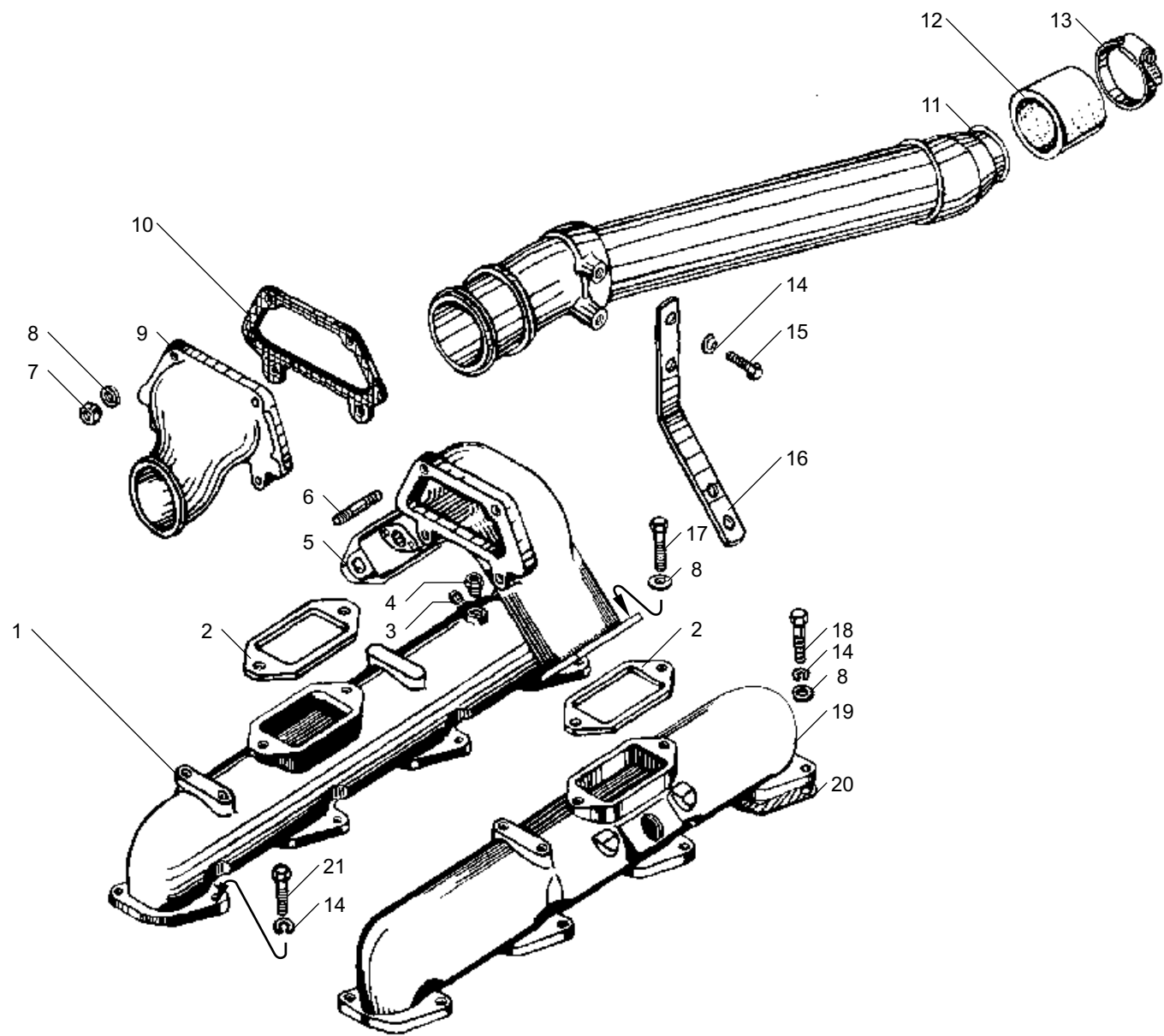


Рис. 32 КОЛЛЕКТОРЫ ВПУСКНЫЕ
 Fig. 32 INTAKE MANIFOLDS

Рис. 33 ФИЛЬТР ТОНКОЙ ОЧИСТКИ ТОПЛИВА
Fig. 33 FINE FUEL FILTER

№ поз. Pos. №	№ детали, узла или код Part №	Кол-во, шт Quantity per engine ЯМЗ-7511.10	Наименование	Description
1	2	3	4	5
1	236-1117010-A4	1	Фильтр	Filter
2	252136-П2	2	Шайба	Washer
3	250512-П29	2	Гайка	Nut
4	312630-П34	1	Шайба	Washer
5	240Н-1117147	1	Клапан-жиклер	Jet-valve
6	240Н-1117155	1	Жиклер	Jet
7	46 9118 5560	1	Шарик	Ball
8	240Н-1117158	1	Пружина	Spring
9	252002-П29	2	Шайба	Washer
10	240Н-1117160	1	Пробка	Plug
11	316121-П29	1	Пробка	Plug
12	201-1117122-Б	1	Болт	Bolt
13	201-1117120	1	Прокладка	Gasket

№ поз. Pos. №	№ детали, узла или код Part №	Кол-во, шт Quantity per engine ЯМЗ-7511.10	Наименование	Description
1	2	3	4	5
14	236-1117028-Б	1	Крышка	Cover
15	201-1117116-A	1	Прокладка	Gasket
16	201-1117118	1	Прокладка	Gasket
17	201-1117040-A2	1	Элемент фильтрующий	Filer element
-	201-1117038-A2	1	Элемент фильтрующий в упаковке	Filter element, packed
18	204А-1117029	1	Пружина	Spring
19	201-1117016-Б2	1	Колпак	Bowl
20	312482-П34	1	Шайба	Washer
21	316184-П29	1	Пробка	Plug
22	310254-П2	2	Болт	Bolt
-	201-1017122-Б	1	Кольцо уплотнительное	Sealing ring

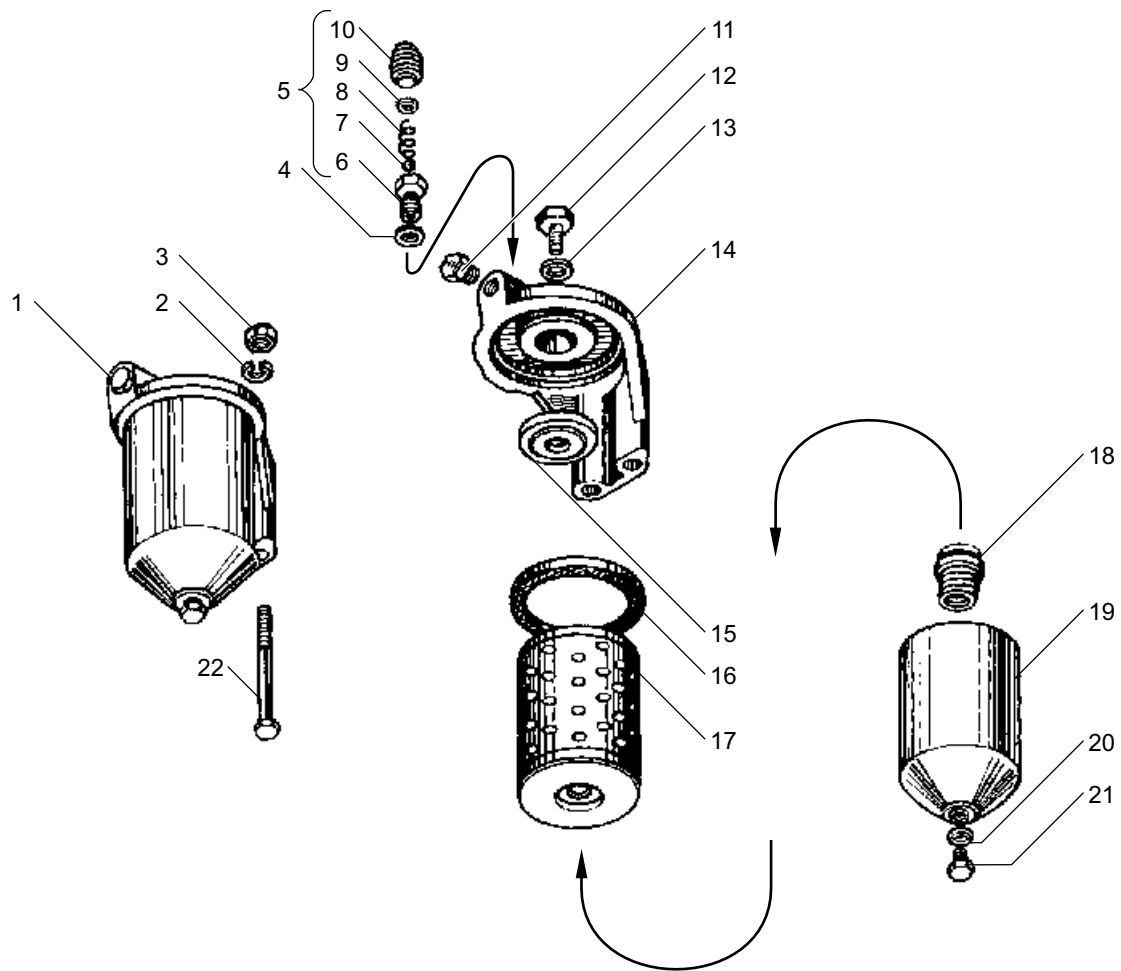


Рис. 33 ФИЛЬТР ТОНКОЙ ОЧИСТКИ ТОПЛИВА
 Fig. 33 FINE FUEL FILTER

Рис. 34 ТУРБОКОМПРЕССОР
Fig. 34 TURBOCHARGER

№ поз. Pos. №	№ детали, узла или код Part №	Кол-во, шт Quantity per engine ЯМЗ-7511.10	Наименование	Description
1	2	3	4	5
1	12.1118130-10	1	Корпус компрессора в сборе	Compressor casing, assy
2	201418-П29	3	Болт	Bolt
3	12.1118134	1	Корпус компрессора	Compressor casing
4	25 3111 6057	3	Кольцо 010-014-75-2-5	O-ring 010-014-75-2-5
5	240Н-1118282	1	Кольцо уплотнительное	Sealing ring
6	12.1118135-10	1	Вставка корпуса компрессора	Compressor casing insert
7	12.1118120	1	Гайка	Nut
8	12.1118110-12	1	Колесо компрессора	Compressor impeller
9	12.1118036	1	Болт-стопор	Lock-bolt
10	12.1118294	1	Проставка корпуса турбины	Turbine housing spacer
11	12.1118106	4	Кольцо уплотнительное	Sealing ring
12	310437-П	6	Шпилька	Stud
13	12.1118154-20	1	Корпус турбины	Turbine body
14	312300-П2	4	Шайба	Washer
15	12.1118103	3	Пластина	Plate
16	12.1118104	6	Болт	Bolt
17	122.1118086	1	Колесо турбины с валом в сборе	Turbine wheel with shaft, assy
18	250512-П5	4	Гайка	Nut
19	238Ф-1118158	1	Прокладка	Gasket

№ поз. Pos. №	№ детали, узла или код Part №	Кол-во, шт Quantity per engine ЯМЗ-7511.10	Наименование	Description
1	2	3	4	5
20	201505-П29	4	Болт	Bolt
21	12.1118024	1	Корпус подшипников	Bearings housing
-	258364-П2	2	Штифт	Dowel pin
22	122.1118030	1	Втулка подшипниковая	Bearing bushing
23	12.1118270	2	Шайба упорная	Thrust washer
24	12.1118268	1	Шайба распорная	Spacing washer
25	122.1118276	1	Втулка упорная	Thrust bushing
26	12.1118272	1	Подшипник упорный	Thrust bearing
27	12.1118180	1	Экран маслосбрасывающий	Oil scraper screen
28	12.1118284	1	Маслоотражатель	Oil slinger
29	12.1118283	1	Втулка уплотнительных колец	Sealing rings bushing
30	201457-П29	12	Болт	Bolt
31	252135-П2	8	Шайба	Washer
32	12.1118102	4	Пластина компрессора	Compressor plate
33	12.1118280	1	Крышка корпуса подшипников	Bearings housing cover
34	12.1118240	1	Кольцо уплотнительное	Sealing ring
35	252005-П2	4	Шайба	Washer
-	122.1118001	1	Комплект ротора турбокомпрессора	Set of turbocharger rotor

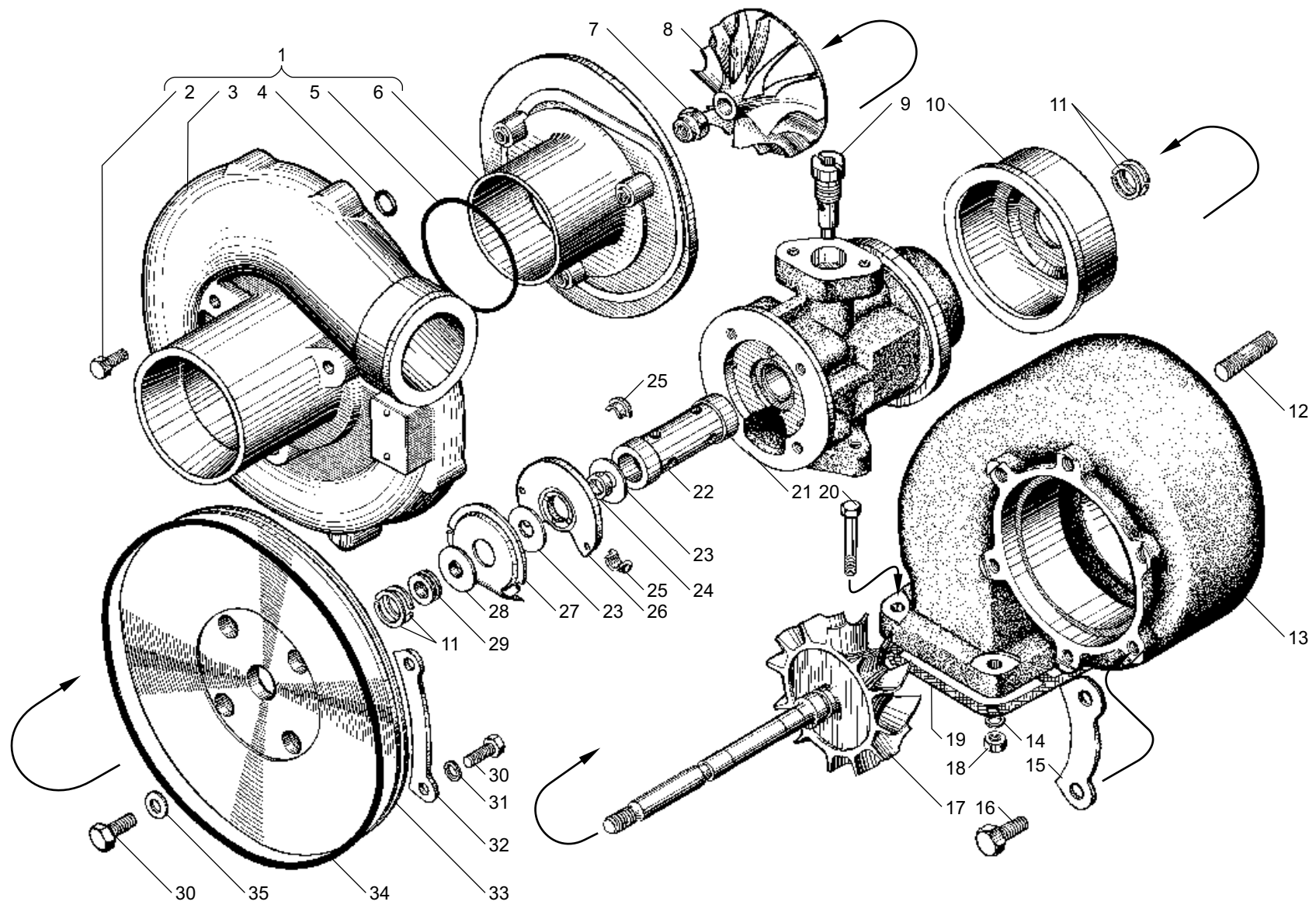


Рис. 34 ТУРБОКОМПРЕССОР
Fig. 34 TURBOCHARGER

Рис. 35 ТРУБКИ ПОДВОДА И СЛИВА МАСЛА ТУРБОКОМПРЕССОРА
Fig. 35 TURBOCHARGER OIL SUPPLY AND DRAIN PIPES

№ поз. Pos. №	№ детали, узла или код Part №	Кол-во, шт Quantity per engine ЯМЗ-7511.10	Наименование	Description
1	2	3	4	5
1	122.1118010*	1	Турбокомпрессор в сборе	Turbocharger, assy
1	K36-87-01*	1	Турбокомпрессор в сборе (Чехия)	Turbocharger, assy (Czechia)
2	315455-П29	1	Кляммер	Cleat
3	238БМ-1111558	1	Трубка подвода масла к корректору по наддуву	Supercharge corrector oil supply pipe
4	310236-П29	1	Болт	Bolt
5	201495-П2	2	Болт	Bolt
6	252156-П2	4	Шайба	Washer
7	312326-П34	2	Шайба	Washer
8	238Ф-1118224	1	Фланец турбокомпрессора	Turbocharger flange
9	238Ф-1118225	1	Прокладка	Gasket
10	201458-П29	1	Болт	Bolt
11	252135-П2	2	Шайба	Washer
12	252005-П29	2	Шайба	Washer
13	238Н-1017153	4	Скоба крепления трубки	Pipe fastening clamp
14	201466-П29	1	Болт	Bolt
15	238Ф-1118226	1	Трубка подвода масла к турбокомпрессору	Turbocharger oil supply pipe
-	238Ф-1118220	1	Трубка подвода масла к турбокомпрессору в сборе	Turbocharger oil supply pipe, assy
16	238Н-1017243	2	Гайка упорная	Thrust nut

* применяется один из вариантов

** устанавливается взамен поз. 27

№ поз. Pos. №	№ детали, узла или код Part №	Кол-во, шт Quantity per engine ЯМЗ-7511.10	Наименование	Description
1	2	3	4	5
17	238Н-1017318	2	Кольцо	Ring
18	314678-П29	2	Штуцер проходной	Through-pass pipe union
19	314802-П	2	Муфта конусная	Cone coupling
20	238Н-1017216	2	Наконечник	End-piece
21	310096-П2	1	Болт	Bolt
22	314681-П29	1	Штуцер	Pipe union
23	236-1306082	1	Штуцер трубки слива масла	Oil drain pipe union
24	236-1306084	1	Рукав	Hose
25	8.8400*	2	Хомут червячный АВА 22-32-С7/9-W1	Worm-clip ABA 22-32-C7/9-W1
25	8.8401*	2	Хомут червячный TORRO S20-32/9C7-W1	Worm-clip TORRO S20-32/9C7-W1
26	201497-П29	2	Болт	Bolt
27	238Н-1017150	2	Втулка	Bushing
-	240-1104336-Б**	4	Втулка	Bushing
28	238П-1017156	1	Проставка скобы	Clamp spacer
29	238Б-1118340	1	Трубка слива масла	Oil drain pipe
30	238Ф-1118322	1	Прокладка	Gasket
31	310122-П2	1	Болт	Bolt
32	312482-П34	2	Шайба	Washer
33	240-1104337	1	Прокладка кляммера	Cleat gasket
34	315352-П29	1	Кляммер	Cleat

* used one of the above versions

** installed instead of pos. 27

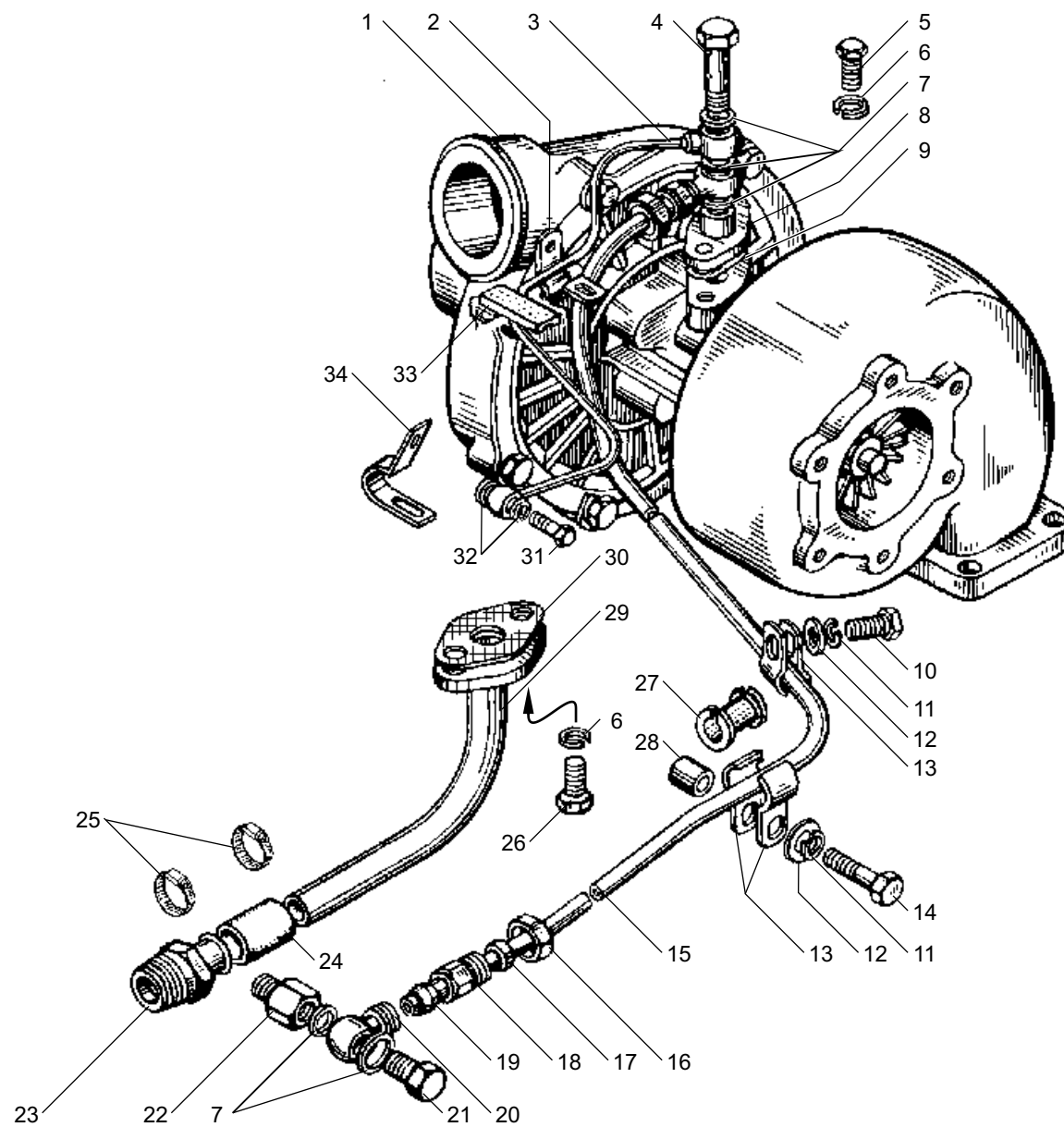


Рис. 35 ТРУБКИ ПОДВОДА И СЛИВА МАСЛА ТУРБОКОМПРЕССОРА
 Fig. 35 TURBOCHARGER OIL SUPPLY AND DRAIN PIPES

Рис. 36 ВОДЯНЫЕ ТРУБЫ И ТЕРМОСТАТЫ СИСТЕМЫ ОХЛАЖДЕНИЯ двигателей с индивидуальными головками цилиндров
Fig. 36 COOLING SYSTEM PIPES AND THERMOSTATS of engines with individual cylinder heads

№ поз. Pos. №	№ детали, узла или код Part №	Кол-во, шт Quantity per engine ЯМЗ-7511.10	Наименование	Description
1	2	3	4	5
1	200276-П29	8	Болт	Bolt
2	252135-П2	24	Шайба	Washer
3	7511.1306051-10	2	Патрубок с защитным экраном в сборе	Branch pipe complete with protective screen, assy
4	236-1306053	2	Патрубок	Branch pipe
5	7511.1306055	2	Экран защитный	Protective screen
6	236-1306054-A	4	Прокладка	Gasket
7	45 9144 1038	2	Термостат ТС107-1306100-06	Thermostat TC107-1306100-06
8	7511.1306050-10	2	Коробка термостата с ниппелем в сборе	Thermostat box complete with nipple, assy
-	7511.1306052	2	Коробка термостата	Thermostat box
-	236-1306082	2	Ниппель	Nipple
-	316121-П29*	1	Пробка	Plug
9	45 9930 0006*	1	Кран ПС7-0	Cock ПС7-0
10	7511.1303104-20	1	Труба водяная передняя правая	Front water pipe, right
11	8.8389*	4	Хомут червячный АВА 58-75-С7/12-В1	Worm-clip АВА 58-75-С7/12-В1
11	8.8387*	4	Хомут червячный TORRO S50-70/12С7-В1	Worm-clip TORRO S50-70/12С7-В1
12	238Б-1013740	2	Рукав	Hose

* устанавливается один из вариантов

№ поз. Pos. №	№ детали, узла или код Part №	Кол-во, шт Quantity per engine ЯМЗ-7511.10	Наименование	Description
1	2	3	4	5
13	7511.1303112	1	Труба водяная задняя правая	Rear water pipe, right
14	316169-П2	3	Пробка	Plug
15	201468-П29	8	Болт	Bolt
16	201460-П29	8	Болт	Bolt
17	252005-П29	16	Шайба	Washer
18	7511.1303268	8	Прокладка	Gasket
19	7511.1303114	1	Труба водяная задняя левая	Rear water pipe, left
20	7511.1303105-10	1	Труба водяная передняя левая	Front water pipe, left
21	8.8400*	4	Хомут червячный АВА 22-32-С7/9-В1	Worm-clip АВА 22-32-С7/9-В1
21	8.8401*	4	Хомут червячный TORRO S20-32/9С7-В1	Worm-clip TORRO S20-32/9С7-В1
22	7511.1306070-30	1	Тройник с соединительными трубками в сборе	Tee-joint complete with connective pipes, assy
23	236-1306084	2	Рукав	Hose
24	236-1003114-В	2	Кольцо уплотнительное	Sealing ring
25	240-1303246	2	Фланец	Flange
26	252134-П2	4	Шайба	Washer
27	201418-П29	4	Болт	Bolt
28	7511.1306080	1	Труба перепускная	Bypass pipe

* installed one of the versions

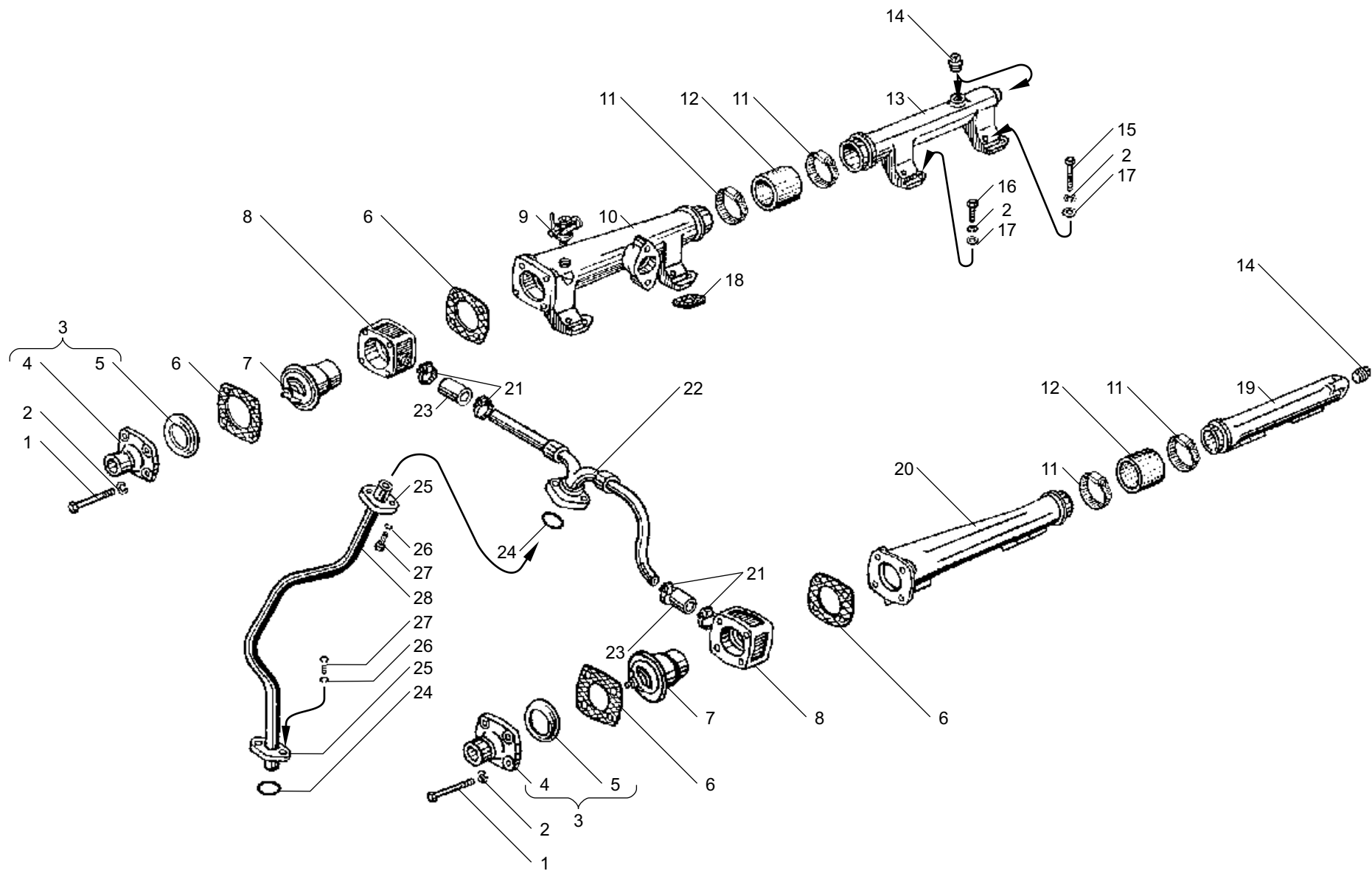


Рис. 36 ВОДЯНЫЕ ТРУБЫ И ТЕРМОСТАТЫ СИСТЕМЫ ОХЛАЖДЕНИЯ двигателей с индивидуальными головками цилиндров
Fig. 36 COOLING SYSTEM PIPES AND THERMOSTATS of engines with individual cylinder heads

Рис. 37 ВОДЯНЫЕ ТРУБЫ И ТЕРМОСТАТЫ СИСТЕМЫ ОХЛАЖДЕНИЯ двигателей с общими головками цилиндров
Fig. 37 COOLING SYSTEM PIPES AND THERMOSTATS of engines with joint cylinder heads

№ поз. Pos. №	№ детали, узла или код Part №	Кол-во, шт Quantity per engine ЯМЗ-7511.10-06 ЯМЗ-7512.10 ЯМЗ-7514.10	Наименование	Description
1	2	3	4	5
1	200276-П29	8	Болт	Bolt
2	252135-П2	24	Шайба	Washer
3	7511.1306051-10	1	Патрубок с защитным экраном в сборе	Branch pipe complete with protective screen, assy
4	236-1306053	2	Патрубок	Branch pipe
5	7511.1306055	2	Экран защитный	Protective screen
6	236-1306054-A	4	Прокладка	Gasket
7	45 9144 1038	2	Термостат ТС107-1306100-06	Thermostat ТС107-1306100-06
8	7511.1306050-10	2	Коробка термостата с ниппелем в сборе	Thermostat box complete with nipple, assy
-	7511.1306052	2	Коробка термостата	Thermostat box
-	236-1306082	2	Ниппель	Nipple
9	45 9930 0006	1	Кран ПС7-0	Cock ПС7-0
-	314537-П29*	1	Угольник	Elbow
10	316169-П2	3	Пробка	Plug

* может устанавливаться взамен поз. 9

** устанавливается один из вариантов

№ поз. Pos. №	№ детали, узла или код Part №	Кол-во, шт Quantity per engine ЯМЗ-7511.10-06 ЯМЗ-7512.10 ЯМЗ-7514.10	Наименование	Description
1	2	3	4	5
11	238-1003290-Д	1	Труба водяная правая	Water pipe, right
12	236-1003292	6	Прокладка	Gasket
13	250511-П29	12	Гайка	Nut
14	216235-П29	12	Шпилька	Stud
15	8.8400**	4	Хомут червячный АВА 22-32-С7/9-W1	Worm-clip АВА 22-32-С7/9-W1
15	8.8401**	4	Хомут червячный TORRO S20-32/9С7-W1	Worm-clip TORRO S20-32/9С7-W1
16	7511.1306070-10	1	Тройник с соединительными трубками в сборе	Tee-joint complete with connective pipes, assy
17	238-1003291-В	1	Труба водяная левая	Water pipe, left
18	236-1306084	2	Рукав	Hose
19	236-1003114-В	2	Кольцо уплотнительное	Sealing ring
20	252134-П2	4	Шайба	Washer
21	201418-П29	4	Болт	Bolt
22	7511.1306080-10	1	Труба перепускная	Bypass pipe
23	240-1303246	2	Фланец	Flange

* may be installed instead of pos. 9

** installed one of the above version

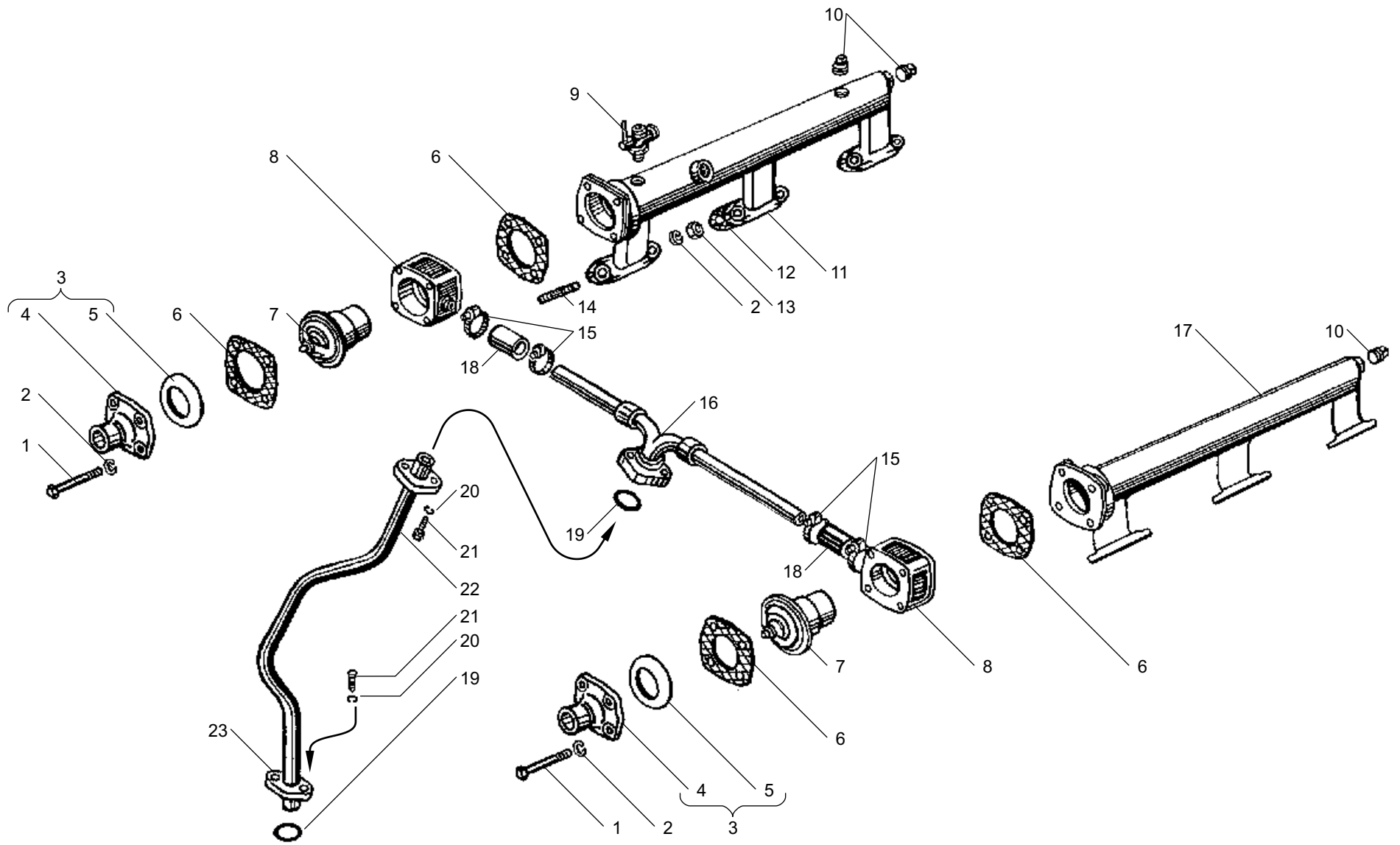


Рис. 37 ВОДЯНЫЕ ТРУБЫ И ТЕРМОСТАТЫ СИСТЕМЫ ОХЛАЖДЕНИЯ двигателей с общими головками цилиндров
 Fig. 37 COOLING SYSTEM PIPES AND THERMOSTATS of engines with joint cylinder heads

Рис. 38 ВОДЯНОЙ НАСОС
Fig. 38 WATER PUMP

№ поз. Pos. №	№ детали, узла или код Part №	Кол-во, шт Quantity per engine ЯМЗ-7511.10	Наименование	Description
1	2	3	4	5
-	7511.1307010-01	1	Насос водяной в сборе	Water pump, assy
1	7511.1307216	1	Шкив привода	Drive pulley
2	8401.1307136	1	Кольцо стопорное	Lock ring
3	46 1932 9125	2	Подшипник 1160304К	Bearing 1160304К
4	850.1307023	1	Валик насоса	Pump shaft
5	840.1307026	1	Водосбрасыватель	Water scraper
6	236-1307015-Д	1	Корпус	Housing
-	236-1307014-Д	1	Корпус водяного насоса в сборе	Water pump housing, assy
7	252136-П2	4	Шайба	Washer
8	250513-П29	4	Гайка	Nut
9	216235-П29	2	Шпилька	Stud
10	236-1307017-Г	1	Втулка уплотнительного кольца	Sealing ring bushing

№ поз. Pos. №	№ детали, узла или код Part №	Кол-во, шт Quantity per engine ЯМЗ-7511.10	Наименование	Description
1	2	3	4	5
11	240-1005582-Б	1	Кольцо уплотнительное	Sealing ring
12	310423-П29	4	Шпилька	Stud
13	7511-1307048	1	Прокладка	Gasket
14	250511-П29	2	Гайка	Nut
15	252135-П2	2	Шайба	Washer
16	236-1307084	1	Патрубок водяного насоса	Water pump branch pipe
17	25 3111 2302	1	Кольцо 112-120-46-2-1	O-ring 112-120-46-2-1
18	7511-1307078	1	Заглушка крыльчатки	Impeller blank plug
-	236-1307030-Г	1	Крыльчатка в сборе	Impeller, assy
19	236-1307032-В1	1	Крыльчатка водяного насоса	Water pump impeller
20	850.1307062	1	Манжета	Collar
21	850.1307039	1	Втулка торцового уплотнения	End seal bushing
22	850.1307031	1	Уплотнение торцовое в сборе	End seal, assy
-	850.1307029	1	Комплект деталей торцового уплотнения	Set of parts of end seal

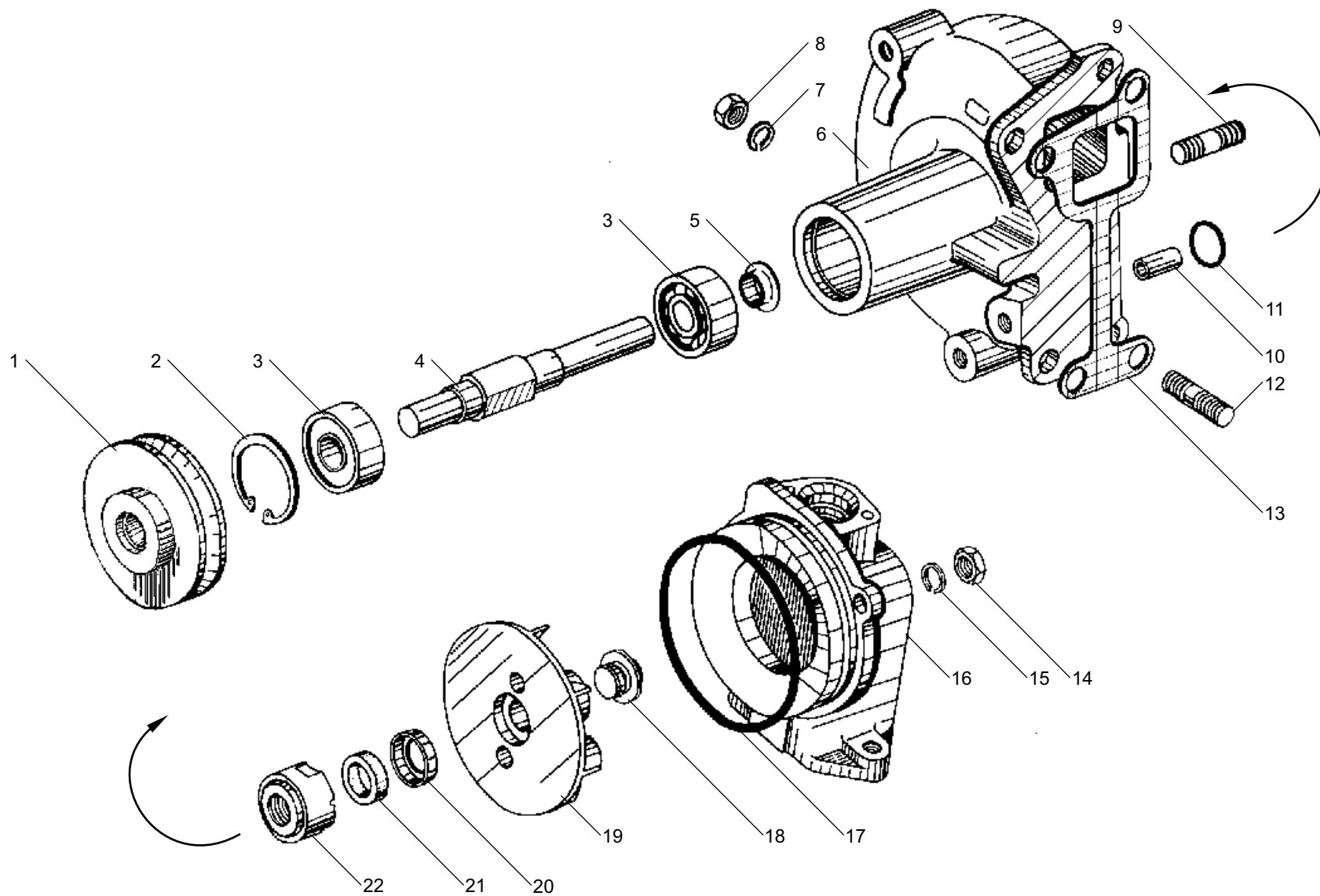


Рис. 38 ВОДЯНОЙ НАСОС
Fig. 38 WATER PUMP

Рис. 39 НАТЯЖНОЕ УСТРОЙСТВО РЕМНЯ ПРИВОДА ВОДЯНОГО НАСОСА
Fig. 39 WATER PUMP DRIVE BELT TENSIONER

№ поз. Pos. №	№ детали, узла или код Part №	Кол-во, шт Quantity per engine ЯМЗ-7511.10	Наименование	Description
1	2	3	4	5
-	7511.1307155	1	Натяжное устройство в сборе	Belt tensioner, assy
1	240Б-1318056	2	Кольцо Б47	Ring Б47
2	840.1307194	1	Крышка шкива	Pulley cover
3	236-1028224	1	Кольцо стопорное	Locking ring
4	46 1982 7140	2	Подшипник 6-180603КС9	Bearing 6-180603КС9
5	236-1307149	1	Втулка распорная	Spacing sleeve
6	236-1307111	1	Втулка распорная	Spacing sleeve
7	236-1307180	1	Шкив натяжного устройства	Tensioner pulley

№ поз. Pos. №	№ детали, узла или код Part №	Кол-во, шт Quantity per engine ЯМЗ-7511.10	Наименование	Description
1	2	3	4	5
8	8.8638	1	Ремень 2 кл. OAVx13-1045	Belt the 2nd class OAVx13-1045
9	310098-П29	2	Болт	Bolt
10	312672-П29	2	Шайба	Washer
11	236-1307184	1	Ось	Axle
12	236-1307306	1	Рычаг	Lever
13	236-1307206	1	Кронштейн	Bracket
14	312696-П29	1	Шайба	Washer
15	312647-П2	2	Шайба	Washer
16	201682-П29	2	Болт	Bolt

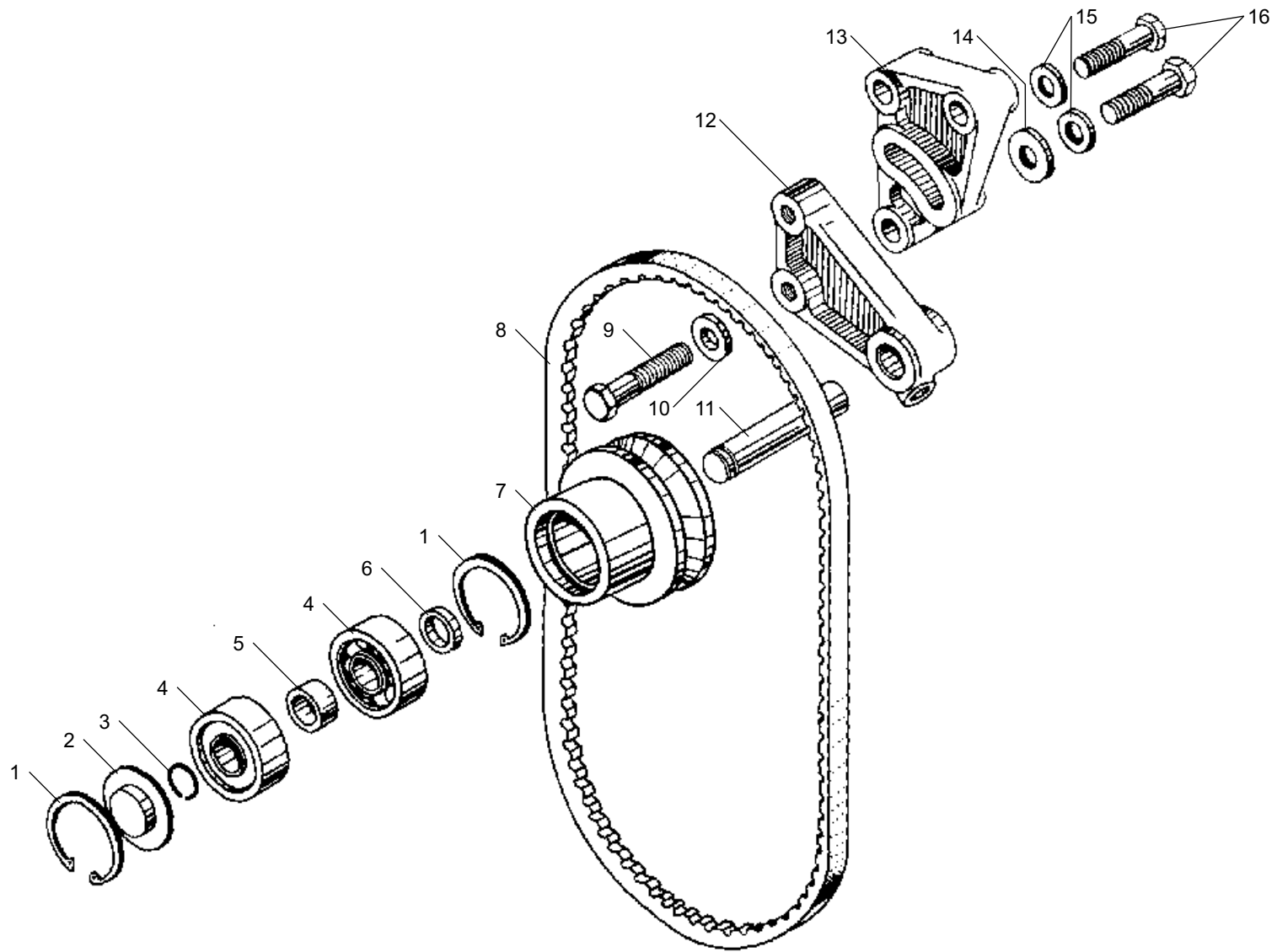


Рис. 39 НАТЯЖНОЕ УСТРОЙСТВО РЕМНЯ ПРИВОДА ВОДЯНОГО НАСОСА
Fig. 39 WATER PUMP DRIVE BELT TENSIONER

Рис. 40 ВЕНТИЛЯТОР И КОЖУХ ВЕНТИЛЯТОРА
Fig. 40 FAN AND FAN CASE

№ поз. Pos. №	№ детали, узла или код Part №	Кол-во, шт Quantity per engine ЯМЗ-7511.10	Наименование	Description
1	2	3	4	5
1	238НБ-1308012-Б	1	Крыльчатка вентилятора в сборе	Fan impeller, assy
2	7511.1309010	1	Кожух вентилятора в сборе	Fan case, assy
3	201456-П29	4	Болт	Bolt
4	7511.1309064	1	Кронштейн крепления кожуха правый верхний	Case fastening bracket, right, upper
5	7511.1309065	1	Втулка кронштейна	Bracket bushing
6	7511.1309066	1	Кронштейн крепления кожуха левый верхний	Case fastening bracket, left, upper

* применяется с масляным фильтром 238Б-1012010-Б

№ поз. Pos. №	№ детали, узла или код Part №	Кол-во, шт Quantity per engine ЯМЗ-7511.10	Наименование	Description
1	2	3	4	5
7	7511.1309072	1	Кронштейн крепления кожуха правый нижний	Case fastening bracket, right, lower
8	236НЕ-1309065*	1	Втулка	Bushing
9	7511.1309074	1	Кронштейн крепления кожуха левый нижний	Case fastening bracket, left, lower
10	252135-П2	4	Шайба	Washer
11	250510-П29	4	Гайка	Nut
12	252136-П2	6	Шайба	Washer
13	201497-П29	6/5*	Болт	Bolt
14	200319-П29*	1	Болт	Bolt

* used with oil filter 238Б-1012010-Б

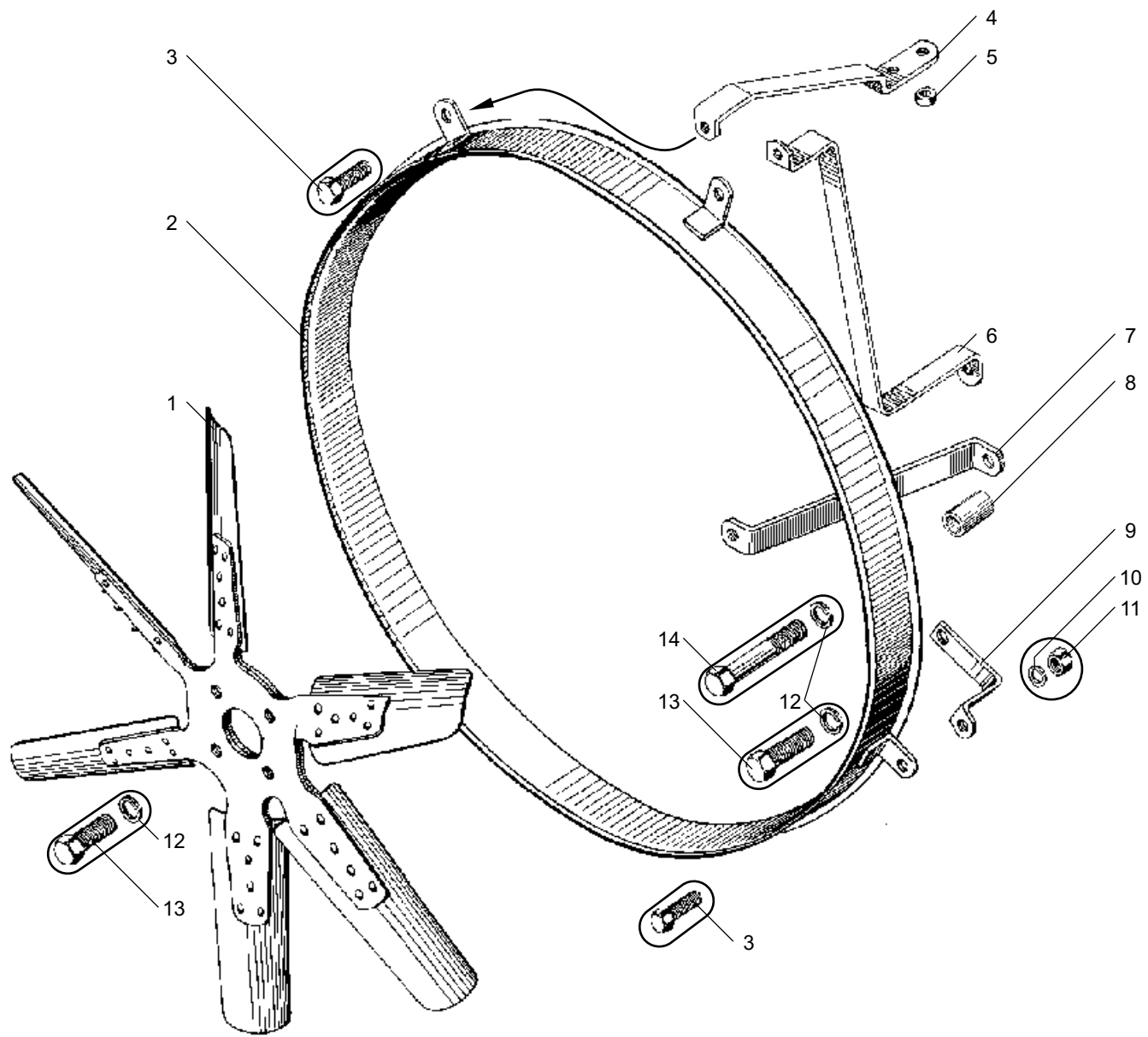


Рис. 40 ВЕНТИЛЯТОР И КОЖУХ ВЕНТИЛЯТОРА
 Fig. 40 FAN AND FAN CASE

Рис. 41 ПРИВОД ВЕНТИЛЯТОРА
FAN DRIVE

№ поз. Pos. №	№ детали, узла или код Part №	Кол-во, шт Quantity per engine ЯМЗ-7511.10	Наименование	Description
1	2	3	4	5
-	7511.1308011-11*	1	Привод вентилятора в сборе	Fan drive, assy
-	7511.1308011-30	1	Привод вентилятора в сборе	Fan drive, assy
1	236-1308646	1	Крышка передняя муфты	Coupling cover, upper
2	252005-П29	6	Шайба	Washer
3	252135-П2	9	Шайба	Washer
4	310034-П29	6	Болт	Bolt
5	7511.1308652	1	Ступица	Hub
6	250638-П29	1	Гайка	Nut
7	250160-П2	1	Шайба	Washer
8	236-1308630	4	Диск ведущий	Driving disk
9	236-1308632	3	Диск ведомый	Driven disk
10	236-1308036	3	Прокладка	Gasket
11	25 3131 2454	1	Манжета 2,2-25x42-2	Collar 2,2-25x42-2
12	236-1308600	1	Поршень в сборе	Piston, assy
13	236-1308616	1	Обойма	Holder
14	236-1308634	1	Упор поршня	Piston thrust
15	236-1308620	6	Пружина нажимная внутренняя	Pressure spring, inner
16	236-1308635	6	Пружина оттяжная	Release spring
17	236-1308618	6	Пружина нажимная наружная	Pressure spring, outer
18	236-1308606	1	Поршень	Piston
19	25 3111 2299	1	Кольцо 108-115-46-2-1	O-ring 108-115-46-2-1
20	236-1701067-A	1	Кольцо 40	O-ring 40
21	250513-П29	4	Гайка	Nut
22	200328-П29	1	Болт	Bolt
23	252136-П2	6	Шайба	Washer
24	236-1308047	1	Вал привода в сборе	Drive shaft, assy
25	46 1212 1092	1	Подшипник 202	Bearing 202
26	46 1212 1626	1	Подшипник 6-205К	Bearing 6-205K

* только для запасных частей

** устанавливается только на привод 7511.1308011-11

*** применяется один из вариантов

№ поз. Pos. №	№ детали, узла или код Part №	Кол-во, шт Quantity per engine ЯМЗ-7511.10	Наименование	Description
1	2	3	4	5
27	45 9824 6263	1	Шпонка	Key
28	236-1308650	1	Вал муфты	Coupling shaft
29	240H-1118106	2	Кольцо уплотнительное	Sealing ring
30	236-1308780	1	Дроссель	Throttle
31	236-1308648	1	Вал муфты в сборе	Coupling shaft, assy
32	236-1308218-01	1	Трубка в сборе	Pipe, assy
33	45 9414 6081	2	Винт	Screw
-	7511.1308103**	1	Штуцер	Union
34	310423-П29	4	Шпилька	Stud
-	312630-П**	1	Шайба	Washer
35	238-1308101-B	1	Корпус привода	Drive housing
-	238-1308101*	1	Корпус привода	Drive housing
36	236-1308108-Б	1	Прокладка	Gasket
37	238НБ-1118107	4	Кольцо уплотнительное	Sealing ring
38	236-1308056	1	Втулка распорная	Distance bushing
39	8.8402	1	Подшипник 3553205	Bearing 3553205
40	45 9327 1074	1	Болт	Bolt
41	311401-П29	1	Гайка	Nut
42	236-1308104-Б2***	1	Шестерня	Gear
-	236-1308104-Б3***	1	Шестерня	Gear
43	201456-П29	3	Болт	Bolt
44	236-1308107-A	1	Фланец упорный	Thrust flange
45	46 2213 3852	1	Подшипник 32605KM	Bearing 32605KM
46	236-1308042	1	Шайба упорная	Thrust washer
47	236-1308514	1	Втулка	Bushing
48	236-1308024-Б	1	Шкив со втулкой в сборе	Pulley complete with bushing, assy
49	236-1308395	1	Манжета в сборе	Collar, assy

* for spare parts only

** installed only on the fan drive 7511.1308011-11

*** used one of the above versions

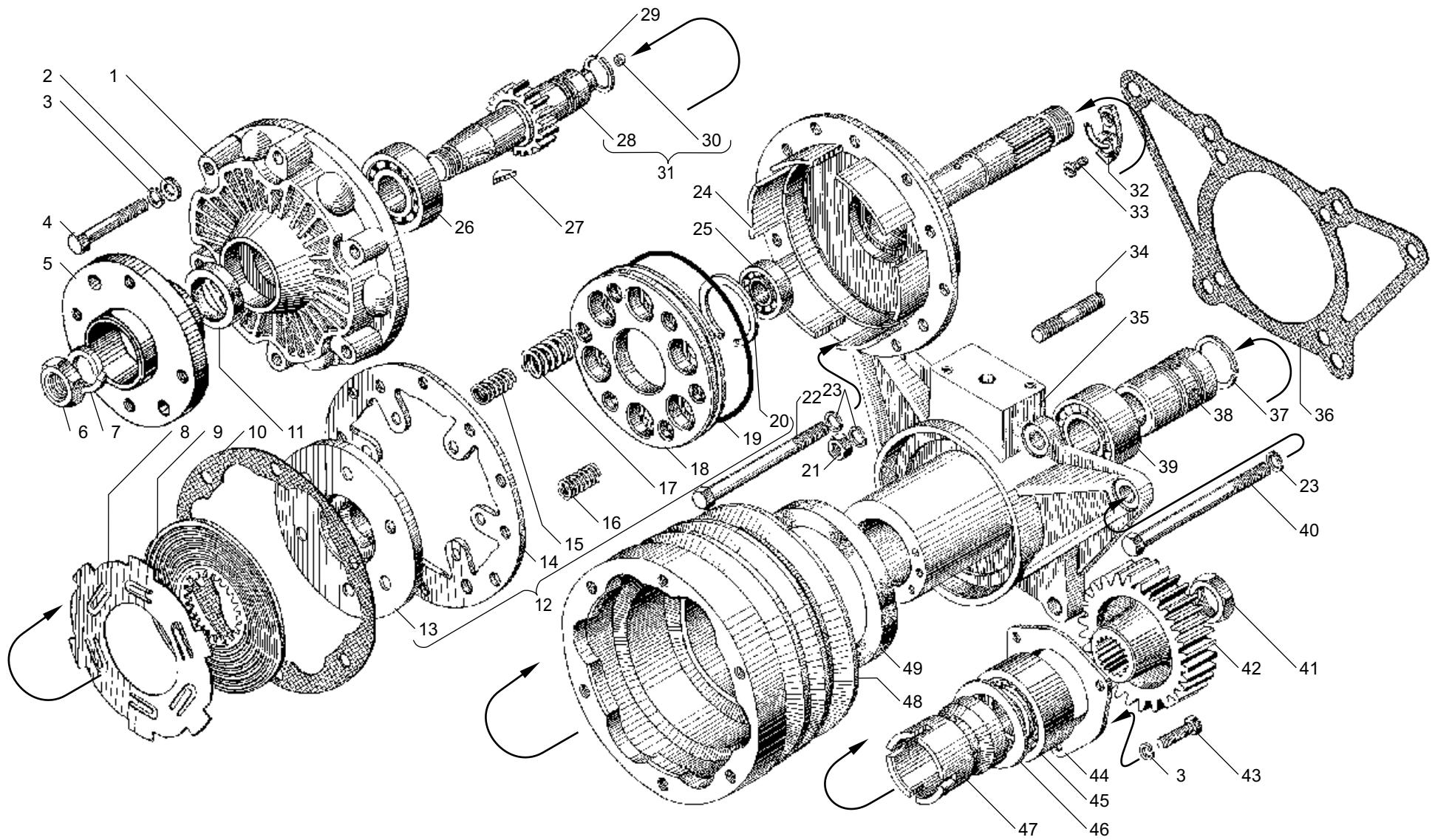


Рис. 41 ПРИВОД ВЕНТИЛЯТОРА
Fig. 41 FAN DRIVE

Рис. 42 ВКЛЮЧАТЕЛЬ МУФТЫ ПРИВОДА ВЕНТИЛЯТОРА (только для запасных частей)
Fig. 42 FAN DRIVE COUPLING SWITCH (only for spare parts)

№ поз. Pos. №	№ детали, узла или код Part №	Кол-во, шт Quantity per engine ЯМЗ-7511.10	Наименование	Description
1	2	3	4	5
-	236-1308680	1	Включатель муфты привода вентилятора в сборе	Fan drive coupling switch, assy
1	240-1005586	1	Кольцо уплотнительное	Sealing ring
2	240Б-1318234	1	Крышка корпуса	Housing cover
3	252154-П2	2	Шайба	Washer
4	201418-П29	2	Болт	Bolt
5	236-1308706	1	Пружина возвратная	Return spring
6	236-1308704	1	Шайба пружины	Spring washer
7	236-1308700	2	Шайба	Washer
8	236-1308694-А	1	Золотник	Slide
9	236-1308696	2	Пружина	Spring
10	200271-П29	1	Болт	Bolt
11	252135-П2	2	Шайба	Washer
12	236-1308702*	1	Толкатель	Pusher
-	236-1308702-А*	1	Толкатель	Pusher
13	201460-П29	1	Болт	Bolt
14	236-1308682	1	Корпус включателя в сборе	Switch housing, assy
15	238Н-1722063	1	Кольцо уплотнительное	Sealing ring
16	236-1308740	1	Пробка крана	Cock plug
17	46 9117 3985	2	Шарик Б 5,0-100	Ball Б 5,0-100
18	236-1308745	1	Пружина фиксатора	Holder spring

* устанавливается один из указанных вариантов

№ поз. Pos. №	№ детали, узла или код Part №	Кол-во, шт Quantity per engine ЯМЗ-7511.10	Наименование	Description
1	2	3	4	5
19	240-1011085	1	Кольцо	Ring
20	312472-П	5	Шайба	Washer
21	45 9144 1118	1	Датчик термосиловой ТС 103-1306090-10	Thermo-powered sensor TC 103-1306090-10
22	25 3111 2062	1	Кольцо 014-018-25-2-1	Ring 014-018-25-2-1
23	25 3111 2081	1	Кольцо 032-036-25-2-1	Ring 032-036-25-2-1
24	236-1308722	1	Гайка	Nut
25	236-1308752	1	Прокладка корпуса	Housing gasket
26	312326-П34	7	Шайба	Washer
27	310096-П29	2	Болт	Bolt
28	252006-П29	1	Шайба	Washer
29	236НЕ-1308763	1	Трубка отводящая в сборе	Outlet pipe, assy
30	236-1308097	1	Кляммер	Cleat
31	240Б-1318124	1	Прокладка	Gasket
32	46 9116 2965	1	Шарик Б 3-60	Ball Б 3-60
33	236-1308728	1	Шток фиксатора золотника	Slide holder rod
34	316187-П29	1	Пробка	Plug
35	236НЕ-1308754-А	1	Трубка подводящая в сборе	Supply pipe, assy
36	310095-П29	1	Болт	Bolt
37	314681-П29	1	Штуцер	Union

* one of the above versions is to be installed

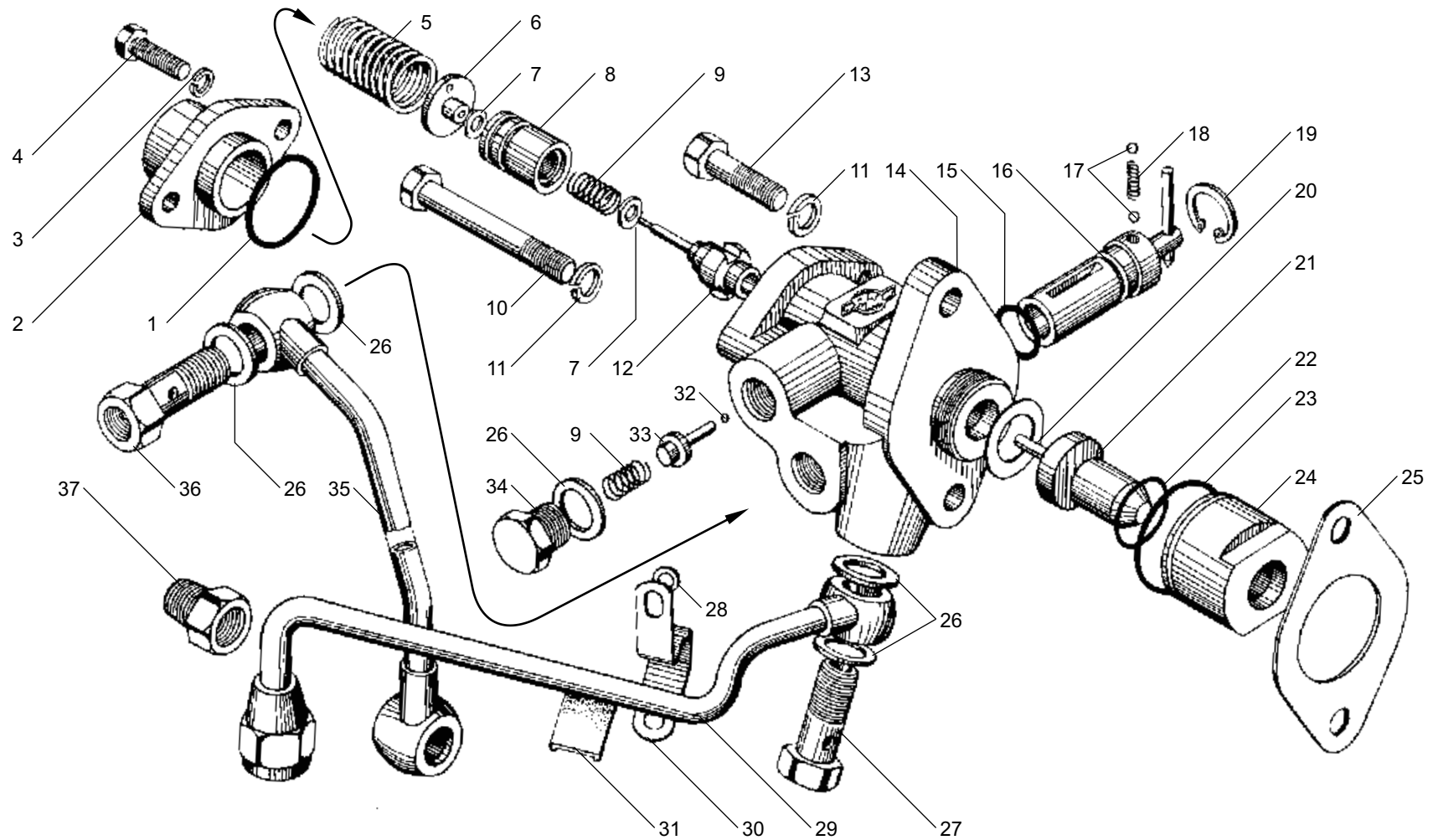


Рис. 42 ВКЛЮЧАТЕЛЬ МУФТЫ ПРИВОДА ВЕНТИЛЯТОРА (только для запасных частей)
 Fig. 42 FAN DRIVE COUPLING SWITCH (only for spare parts)

Рис. 43 ЭЛЕКТРОМАГНИТНЫЙ КЛАПАН ПРИВОДА ВЕНТИЛЯТОРА 7511.1308011-30
Fig. 43 SOLENOID VALVE OF FAN DRIVE 7511.1308011-30

№ поз. Pos. №	№ детали, узла или код Part №	Кол-во, шт Quantity per engine ЯМЗ-7511.10	Наименование	Description
1	2	3	4	5
1	200270-П2	2	Болт	Bolt
2	45 7374 8686	1	Клапан электромагнитный КЭМ 32-23 с ручным дублиром	Solenoid valve КЭМ 32-23 with manual doubler
3	252135-П2	2	Шайба	Washer
4	252005-П29	2	Шайба	Washer
5	315455-П29	1	Кляммер	Cleat
6	312326-П34	4	Шайба	Washer
7	310095-П29	1	Болт	Bolt
8	7511.1308754-20	1	Трубка в сборе	Pipe, assy

* поставляется комплектно с КЭМ 32-23

№ поз. Pos. №	№ детали, узла или код Part №	Кол-во, шт Quantity per engine ЯМЗ-7511.10	Наименование	Description
1	2	3	4	5
9	236-1308097	1	Кляммер	Cleat
10	310096-П29	1	Болт	Bolt
11	314681-П29	1	Штуцер	Union
12	240Б-1318124	1	Прокладка	Gasket
13	252006-П29	1	Шайба	Washer
14	-	1	Провод КЭМ 32.160-01	Wire КЭМ 32.160-01
15	45 7373 3019	1	Термореле включения вентилятора 661.3710-01	Thermorelay of fan actuation 661.3710-01
16	312766-П	1	Шайба	Washer
17	8.8515	1	Прокладка КЭМ 32.011*	Gasket КЭМ 32.011*

* completed with КЭМ 32-23

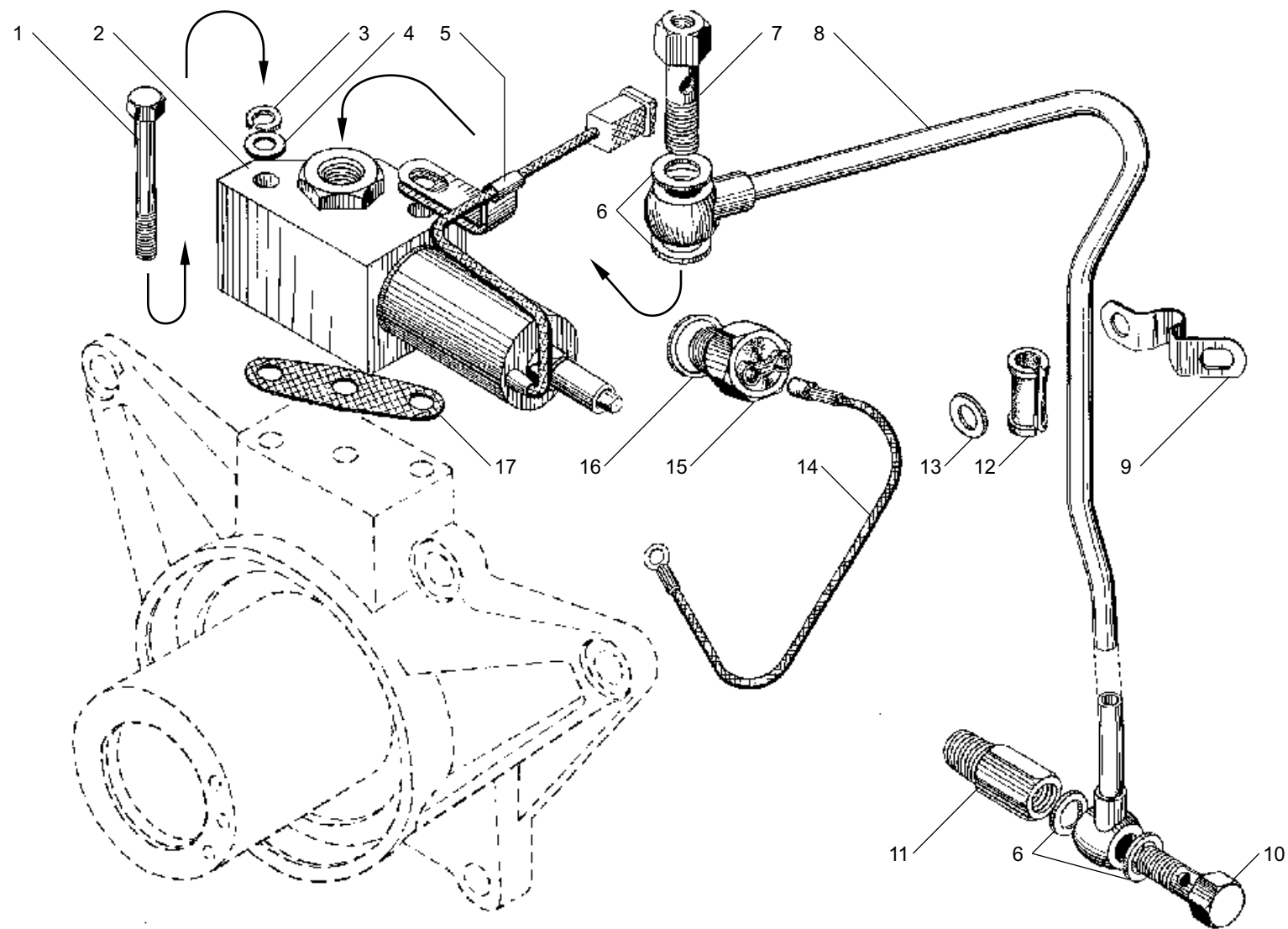


Рис. 43 ЭЛЕКТРОМАГНИТНЫЙ КЛАПАН ПРИВОДА ВЕНТИЛЯТОРА 7511.1308011-30
 Fig. 43 SOLENOID VALVE OF FAN DRIVE 7511.1308011-30

Рис. 44 СЦЕПЛЕНИЕ
Fig. 44 CLUTCH

№ поз. Pos. №	№ детали, узла или код Part №	Кол-во, шт Quantity per engine ЯМЗ-7511.10	Наименование	Description
1	2	3	4	5
1	184.1601130-10	1	Диск ведомый в сборе	Driven disk, assy
2	313020-П2	8	Заклепка	Rivet
3	184.1601158	4	Штифт упорный	Thrust pin
4	184.1601153	2	Диск демпфера	Damper disk
5	184.1601167	2	Пружина тарельчатая	Disk spring
6	184.1601142	1	Ступица ведомого диска	Driven disk hub
7	184.1601151	8	Пружина демпфера внутренняя	Damper spring, inner
8	184.1601150	8	Пружина демпфера	Damper spring
9	184.1601131	1	Диск ведомый с фрикционными накладками в сборе	Driven disk with friction lining, assy
10	183.1601404	24	Заклепка	Rivet
11	184.1601138	2	Накладка фрикционная	Friction lining
12	184.1601132	1	Диск ведомый с пластинами в сборе	Driven disk with plates, assy
13	184.1601402	24	Заклепка	Rivet
14	184.1601134	1	Диск ведомый с кольцами демпфера	Driven disk with damper rings
15	184.1601135	12	Пластина пружинная	Spring plate
16	182.1601342	16	Пластина нажимного диска	Pressure disk plate
17	257257-П2	4	Заклепка	Rivet
18	252006-П2	4	Шайба	Washer
19	45 9348 1571	12	Болт	Bolt
20	252136-П2	2	Шайба	Washer
21	184.1601090	1	Диск нажимной с кожухом в сборе	Pressure disk with casing, assy
22	182.1601343-10	4	Болт нажимного диска	Pressure disk bolt
23	182.1601122	1	Кожух сцепления с пластинами в сборе	Clutch casing with plates, assy
24	182.1601344	4	Втулка	Bushing
25	182.1601360	1	Кольцо кожуха упорное	Casing thrust ring
26	201464-П29	12	Болт	Bolt
27	182.1601097	6	Скоба	Clamp
28	182.1601364-50	12	Втулка	Bushing
29	182.1601275	1	Кольцо стопорное	Locking ring
30	182.1601273	1	Шайба пружинная	Spring washer
31	184.1601115	1	Пружина нажимная	Pressure spring

1	2	3	4	5
32	182.1601120	1	Кольцо упорное	Thrust ring
33	183.1601093-10	1	Диск нажимной	Pressure disk
34	250636-П29	1	Гайка	Nut
35	184.1601015	1	Картер сцепления	Clutch housing
36	236-1601030-A2	1	Крышка люка картера верхняя	Housing hatch cover, upper
37	252137-П2	12	Шайба	Washer
38	310214-П29	12	Болт крепления картера сцепления	Clutch housing fastening bolt
39	184.1601215-10	1	Вал выключения сцепления	Clutch release shaft
40	45 9824 6270	1	Шпонка	Key
41	238Н-1601040	1	Корпус уплотнителя вала	Shaft seal housing
42	238Н-1601042	1	Кольцо уплотнительное	Sealing ring
43	238Н-1601044	1	Кольцо	Ring
44	184.1601216	2	Втулка	Bushing
-	184.1601218	2	Кольцо стопорное	Locking ring
45	312399-П2	8	Шайба	Washer
46	310012-П2	8	Болт	Bolt
47	252135-П2	8	Шайба	Washer
48	201454-П29	8	Болт	Bolt
49	236-1601022-Б	1	Крышка люка картера нижняя	Housing hatch cover, lower
50	184.1601203	1	Вилка выключения сцепления	Clutch release fork
51	182.1601187	2	Сухарь	Retainer
52	310213-П29	2	Болт	Bolt
53	184.1601180-31	1	Муфта выключения сцепления в сборе	Clutch release coupling, assy
54	182.1601183	1	Кольцо предохранительное	Safety ring
55	182.1601198-10	1	Кольцо	Ring
56	182.1601199-01	1	Кольцо замковое	Lock ring
57	183.1601197	1	Кольцо стопорное	Locking ring
58	183.1601195	1	Шайба отражательная	Deflecting washer
59	46 1214 0538	1	Подшипник 70-117	Bearing 70-117
60	182.1601193-02	1	Втулка подшипника	Bearing bushing
61	184.1601185-30	1	Муфта выключения сцепления	Clutch release coupling
62	236-1601230-A	1	Шланг смазки подшипника в сборе	Bearing lubrication hose, assy
63	182.1601188	1	Пружина муфты	Coupling spring
64	182.1601190	1	Скоба пружины	Spring clamp
65	260316-П2	1	Заглушка	Blank plug
66	45 9167 5005	3	Масленка 2.3.45 Ц6	Lubricator 2.3.45 Ц6
67	312695-П2	12	Шайба	Washer

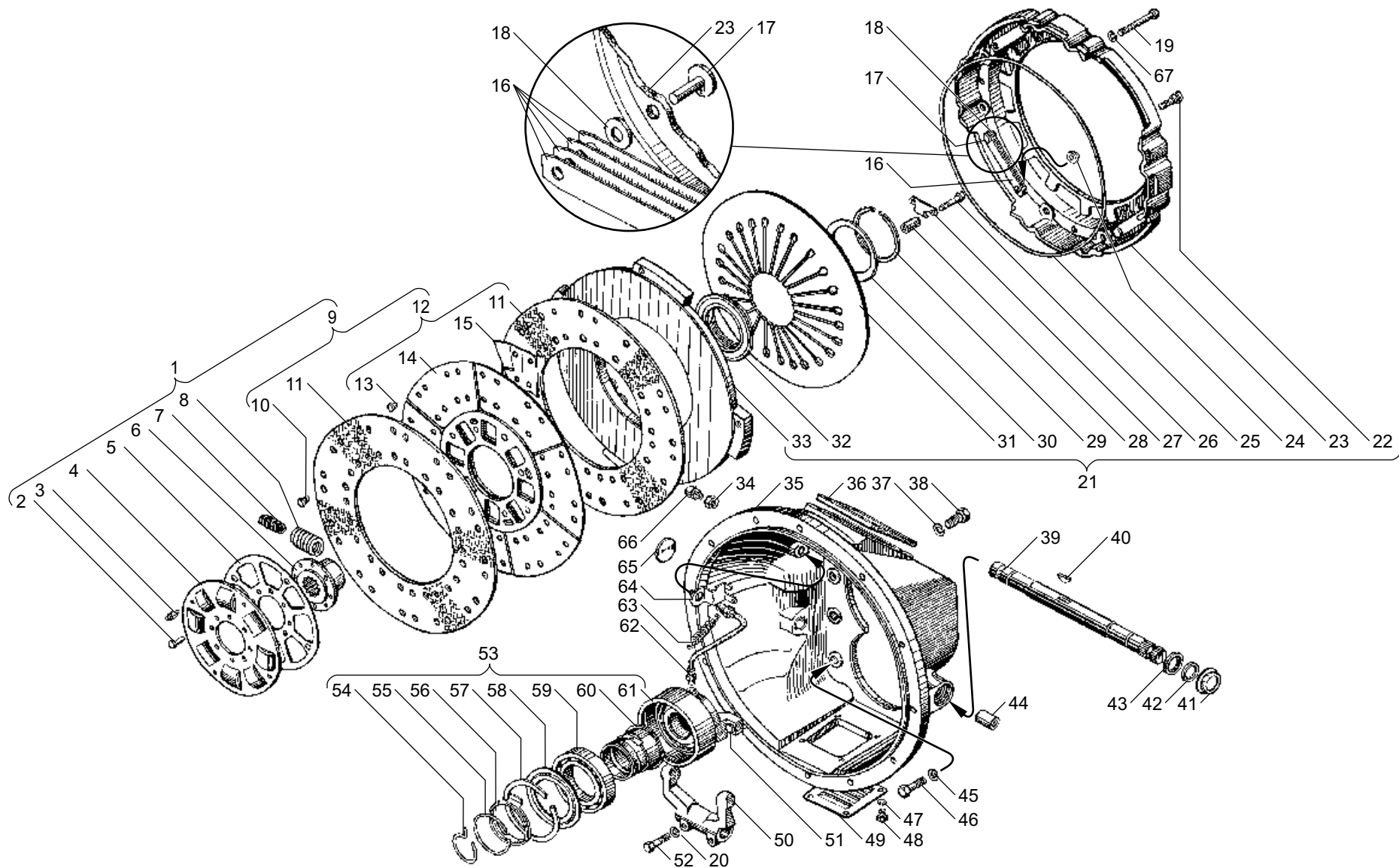


Рис. 44 СЦЕПЛЕНИЕ
 Fig. 44 CLUTCH

Рис. 45 КОРОБКА ПЕРЕДАЧ В СБОРЕ
Fig. 45 GEARBOX ASSEMBLY

№ поз. Pos. №	№ детали, узла или код Part №	Кол-во, шт Quantity per engine ЯМЗ-7511.10	Наименование	Description
1	2	3	4	5
1	239.1700025	1*	Коробка передач с транспортными деталями в сборе	Gearbox complete with transport parts, assy
-	2391.1700025	1**	Коробка передач с транспортными деталями в сборе	Gearbox complete with transport parts, assy
-	2393.1700025-03	1***	Коробка передач с транспортными деталями в сборе	Gearbox complete with transport parts, assy

* коробка передач ЯМЗ-239 для автомобилей МАЗ

** коробка передач ЯМЗ-2391 для автомобилей КраЗ

*** коробка передач ЯМЗ-2393-03 для автомобилей БЗКТ

* gearbox ЯМЗ-239 for automobiles MAZ

** gearbox ЯМЗ-2391 for automobiles KrAZ

*** gearbox ЯМЗ-2393-03 for automobiles BZKT

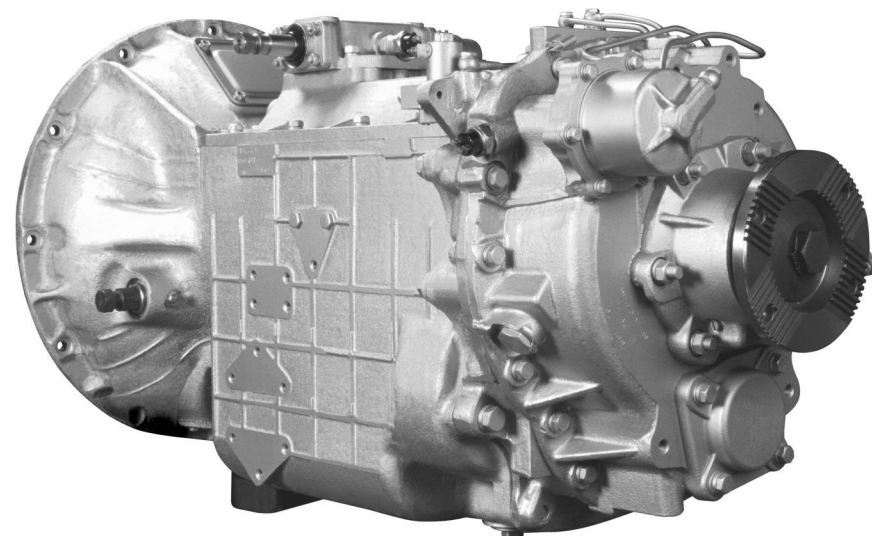
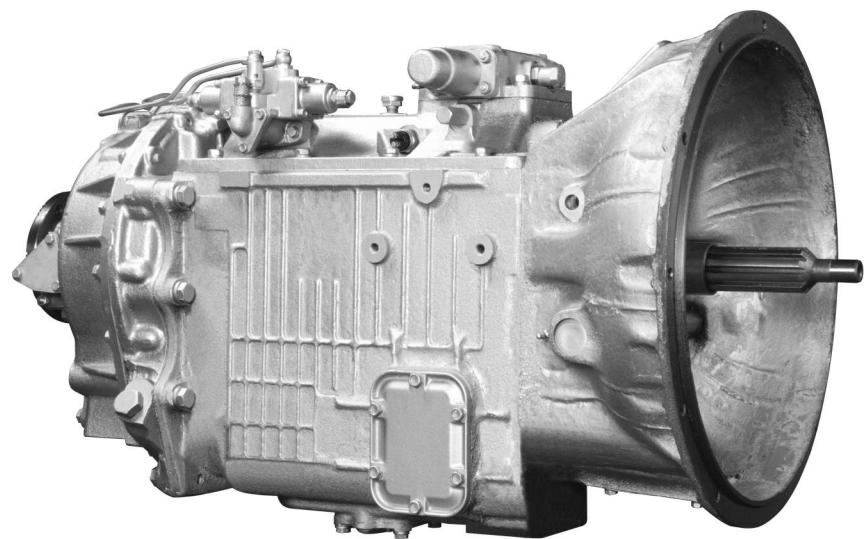


Рис. 45 КОРОБКА ПЕРЕДАЧ В СБОРЕ
Fig. 45 GEARBOX ASSEMBLY

Рис. 46 КАРТЕР КОРОБКИ ПЕРЕДАЧ
Fig. 46 CASE OF GEARBOX

№ поз. Pos. №	№ детали, узла или код Part №	Кол-во, шт Quantity per engine ЯМЗ-7511.10	Наименование	Description
1	2	3	4	5
-	239.1701010	1	Картер коробки передач в сборе	Gearbox case, assy
1	239.1701015	1	Картер коробки передач	Gearbox case
2	200-1701021-A	1	Прокладка	Gasket
3	236-1701020	1	Крышка люка отбора мощности	Power take-off hatch cover
4	252006-П2	6	Шайба	Washer
5	45 9348 1559	6	Болт	Bolt
6	236-1702182	2	Штифт установочный в сборе	Locating pin, assy
7	336.1701193	1*	Прокладка регулировочная толщ. 2-2,5 мм	Adjusting gasket 2-2,5 mm thickness
8	336.1701193-01	1*	Прокладка регулировочная толщ. 2,5-3 мм	Adjusting gasket 2,5-3 mm thickness
9	336.1701193-02	1*	Прокладка регулировочная толщ. 3-3,5 мм	Adjusting gasket 3-3,5 mm thickness
10	336.1701193-03	1*	Прокладка регулировочная толщ. 3,5-4 мм	Adjusting gasket 3,5-4 mm thickness
11	239.1701458-10	1	Гнездо подшипника	Bearing seat
12	252139-П2	8	Шайба	Washer
13	310235-П29	8	Болт	Bolt
14	316120-П29	2	Пробка	Plug
15	238-1721255**	1	Пробка сливного отверстия с магнитом в сборе	Magnetic drain plug, assy
-	238-1721255-01**	1	Пробка сливного отверстия с магнитом в сборе	Magnetic drain plug, assy
16	220116-П2	1	Винт	Screw
17	312480-П2	2	Шайба	Washer
18	34 9841 3023	1	Магнит ФЭ 7.770.055	Magnet ФЭ 7.770.055

* устанавливается подбором (1-2 шт.)

** устанавливается один из вариантов

№ поз. Pos. №	№ детали, узла или код Part №	Кол-во, шт Quantity per engine ЯМЗ-7511.10	Наименование	Description
1	2	3	4	5
19	236-1704128	1	Кожух магнита	Magnet case
20	236-1704130	6	Кольцо пружинное	Spring ring
21	238-1721258	1	Пробка	Plug
22	312336-П34	1	Шайба	Washer
23	336.1704049	1	Сетка заборника со стаканом в сборе	Oil intake screen with sleeve, assy
24	236-1704056-A	1	Прокладка	Gasket
25	236-1704054-Б	1	Крышка заборника	Oil intake cover
26	252136-П2	4	Шайба	Washer
27	201497-П29	4	Болт	Bolt
28	316135-П2	2	Пробка	Plug
29	201-1701230	1	Манжета в сборе	Collar, assy
30	239.1701035	1*	Прокладка регулировочная толщ. 2-2,45 мм	Adjusting gasket 2-2,45 mm thickness
31	239.1701035-01	1*	Прокладка регулировочная толщ. 2,25-2,9 мм	Adjusting gasket 2,25-2,9 mm thickness
32	316198-П29	1	Пробка	Plug
33	239.1701035-02	1*	Прокладка регулировочная толщ. 2,9-3,35 мм	Adjusting gasket 2,9-3,35 mm thickness
34	239.1701035-03	1*	Прокладка регулировочная толщ. 3,35-3,85 мм	Adjusting gasket 3,35-3,85 mm thickness
35	336.1701534	1	Кольцо уплотнительное	Sealing ring
-	336.1701040-10	1	Крышка подшипника первичного вала в сборе	Bearing cover of input shaft, assy
36	336.1701041-10	1	Крышка подшипника	Bearing cover
37	200-1701041	6	Шайба	Washer
38	45 9348 1561	6	Болт	Bolt

* installed by fitting (1-2 pieces)

** installed one of the versions

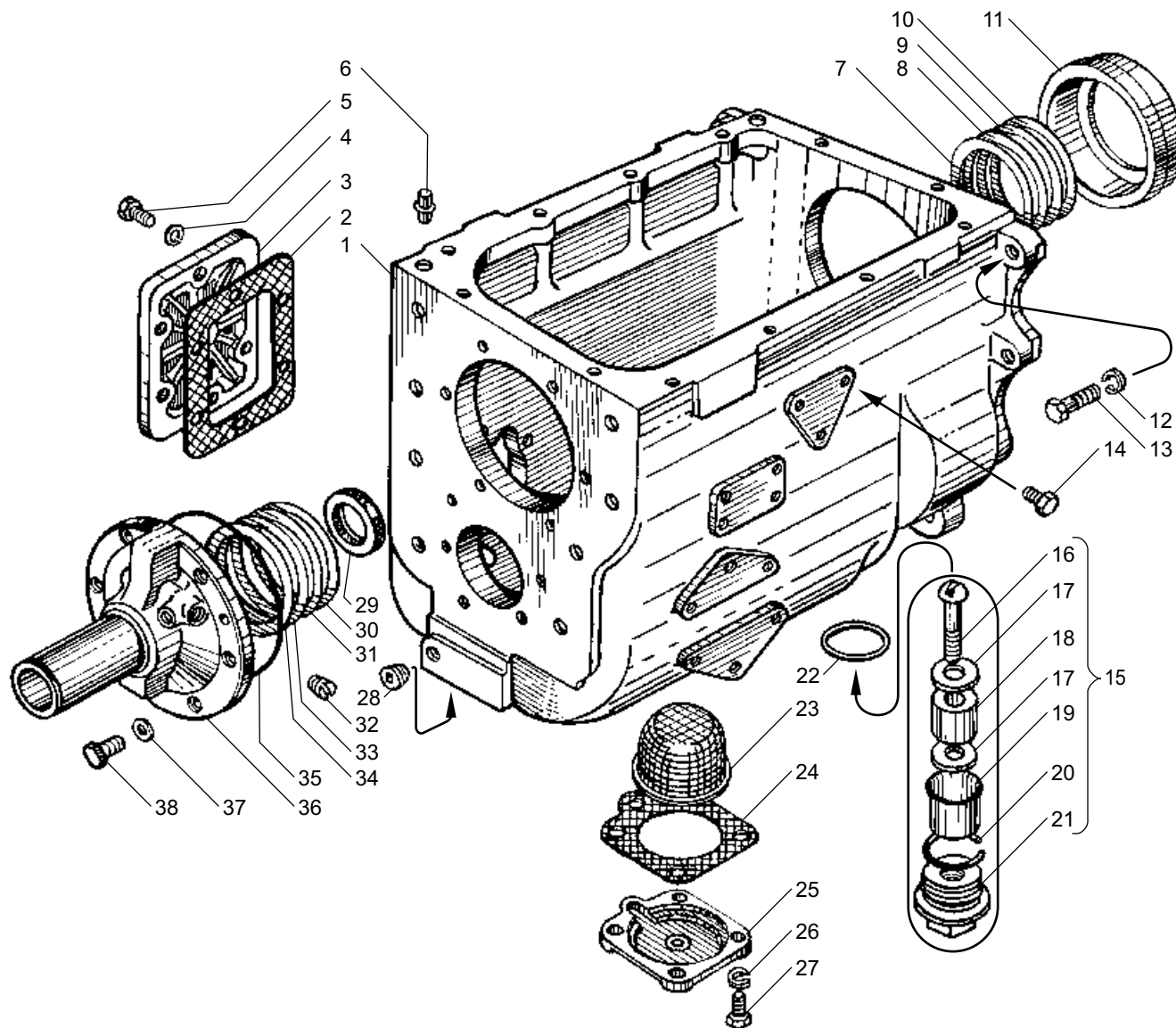


Рис. 46 КАРТЕР КОРОБКИ ПЕРЕДАЧ
Fig. 46 CASE OF GEARBOX

Рис. 47 ВАЛЫ И ШЕСТЕРНИ КОРОБКИ ПЕРЕДАЧ
Fig. 47 SHAFTS AND GEARS OF GEARBOX

№ поз. Pos. №	№ детали, узла или код Part №	Кол-во, шт Quantity per engine ЯМЗ-238ДЕ-11	Наименование	Description
1	2	3	4	5
1	8.8260	1	Подшипник 6-7517АК	Bearing 6-7517АК
2	239.1701027-10	1	Вал первичный с трубкой в сборе	Input shaft with pipe, assy
3	239.1701462	2*	Прокладка регулировочная толщ. 2,15-2,6 мм	Adjusting gasket 2,15-2,6 mm thickness
4	239.1701462-01	2*	Прокладка регулировочная толщ. 2,6-2,95 мм	Adjusting gasket 2,6-2,95 mm thickness
5	239.1701462-02	2*	Прокладка регулировочная толщ. 2,95-3,30 мм	Adjusting gasket 2,95-3,30 mm thickness
6	239.1701462-03	2*	Прокладка регулировочная толщ. 3,30-3,65 мм	Adjusting gasket 3,30-3,65 mm thickness
7	239.1701150	1	Синхронизатор в сборе	Synchronizer, assy
8	336.1701290	3	Кольцо зубчатое	Toothed ring
9	336.1701171	4	Кольцо блокировочное в сборе	Block ring, assy
10	336.1701170	4	Кольцо фиксаторное	Lock ring
11	239.1701480	1	Ступица синхронизатора	Synchronizer hub
12	336.1701175	2	Муфта синхронизатора	Synchronizer coupling
13	336.1701291	1	Кольцо зубчатое	Toothed ring
14	239.1701132-10	1	Шестерня 5-ой передачи	5 th speed gear
15	8.8266	2	Подшипник 3К 75x83x26Д	Bearing 3К 75x83x26Д
16	239.1701143	1	Втулка проставочная	Spacing sleeve
17	239.1701136	1*	Кольцо пружинное упорное толщ. 2,5 мм	Thrust spring ring 2,5 mm thickness
18	239.1701136-01	1*	Кольцо пружинное упорное толщ. 2,55 мм	Thrust spring ring 2,55 mm thickness
19	239.1701136-02	1*	Кольцо пружинное упорное толщ. 2,6 мм	Thrust spring ring 2,6 mm thickness
20	239.1701136-03	1*	Кольцо пружинное упорное толщ. 2,65 мм	Thrust spring ring 2,65 mm thickness
21	239.1701137	1	Шайба упорная	Thrust washer
22	239.1701131-10	1	Шестерня 3-ей передачи	3 rd speed gear
23	8.8265	2	Подшипник 3КК 85x93x40Д	Bearing 3КК 85x93x40Д
24	239.1701135	1	Втулка проставочная	Spacing sleeve
25	239.1701280	1	Муфта выключения заднего хода	Reverse speed shift-off coupling
26	239.1701288	1	Ступица муфты	Coupling hub
27	239.1701112-10	1	Шестерня 1-ой передачи	1 st speed gear

* устанавливаются подбором 1-2 шт.

** могут устанавливаться на коробку передач согласно требованию потребителя

1	2	3	4	5
28	8.8263	2	Подшипник 3КК 95x103x50Д	Bearing 3КК 95x103x50Д
29	239.1701105	1	Вал вторичный	Output shaft
30	46 9118 4560	1	Шарик Б6-60	Ball Б6-60
31	239.1701127-10	1	Шестерня 2-ой передачи	2 nd speed gear
32	239.1701286	1	Втулка проставочная	Spacing sleeve
33	336.1701479	1*	Кольцо пружинное упорное толщ. 2,5 мм	Thrust spring ring 2,5 mm thickness
34	336.1701479-01	1*	Кольцо пружинное упорное толщ. 2,55 мм	Thrust spring ring 2,55 mm thickness
35	336.1701479-02	1*	Кольцо пружинное упорное толщ. 2,6 мм	Thrust spring ring 2,6 mm thickness
36	336.1701479-03	1*	Кольцо пружинное упорное толщ. 2,65 мм	Thrust spring ring 2,65 mm thickness
37	336.1701479-04	1*	Кольцо пружинное упорное толщ. 2,7 мм	Thrust spring ring 2,7 mm thickness
38	8.8262	1	Подшипник 6-7608А1К	Bearing 6-7608А1К
39	336.1701483	1*	Кольцо пружинное упорное толщ. 2,5 мм	Thrust spring ring 2,5 mm thickness
40	336.1701483-01	1*	Кольцо пружинное упорное толщ. 2,55 мм	Thrust spring ring 2,55 mm thickness
41	336.1701483-02	1*	Кольцо пружинное упорное толщ. 2,6 мм	Thrust spring ring 2,6 mm thickness
42	336.1701483-03	1*	Кольцо пружинное упорное толщ. 2,65 мм	Thrust spring ring 2,65 mm thickness
43	336.1701483-04	1*	Кольцо пружинное упорное толщ. 2,7 мм	Thrust spring ring 2,7 mm thickness
44	239.1701151	1	Синхронизатор в сборе	Synchronizer, assy
45	239.1701481	1	Ступица синхронизатора	Synchronizer hub
46	239.1701278	1	Втулка шестерни заднего хода	Bushing of reverse speed gear
47	8.8264	1	Подшипник 3КК 95x103x40Д	Bearing 3КК 95x103x40Д
48	239.1701140-10	1	Шестерня заднего хода	Reverse speed gear
49	239.1701468	1	Шайба упорная	Thrust washer
50	8.8259	1	Подшипник 6-7516АК	Bearing 6-7516АК
51	239.1721380	1	Муфта зубчатая	Toothed coupling
52	311714-П2	1	Гайка	Nut
53	8.8261	1	Подшипник 6-7311АК	Bearing 6-7311АК
54	841.1029588**	1	Кольцо А50	Ring А50
55	201.1701406**	1	Шайба упорная	Thrust washer
56	239.1701048-10	1	Вал промежуточный	Countershaft
57	46 1213 2850**	1	Подшипник 211К	Bearing 211К
58	239.1721428**	1	Вал отбора мощности	Power take-off shaft
59	-	2	Ролик 9x14	Roller 9x14

* install by fitting 1-2 pieces

** may be installed on gearbox according the demand of customer

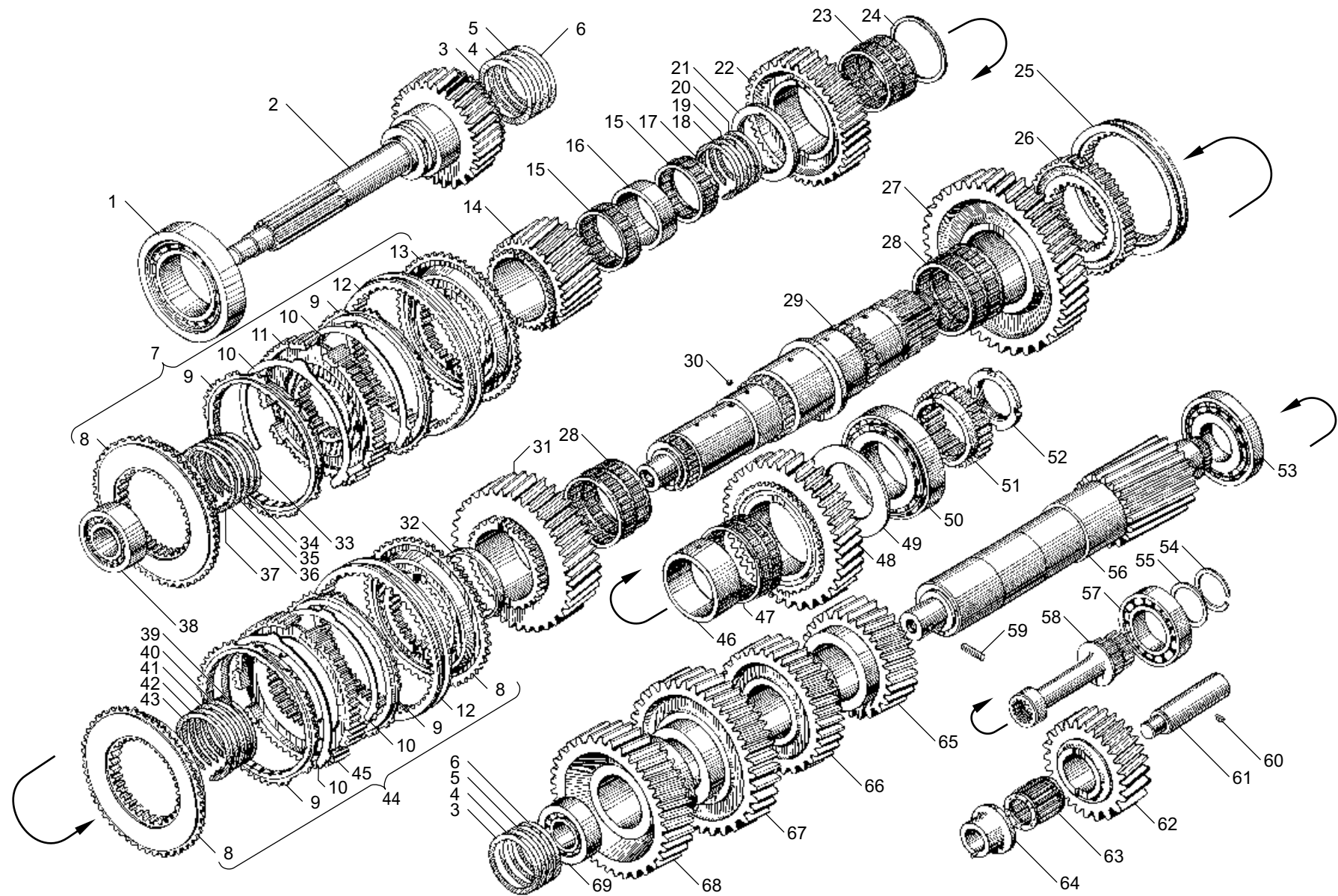


Рис. 47 ВАЛЫ И ШЕСТЕРНИ КОРОБКИ ПЕРЕДАЧ
 Fig. 47 SHAFTS AND GEARS OF GEARBOX

Рис. 47 ВАЛЫ И ШЕСТЕРНИ КОРОБКИ ПЕРЕДАЧ (Продолжение)
Fig. 47 SHAFTS AND GEARS OF GEARBOX (Continued)

1	2	3	4	5
60	45 9816 0265	1	Шпонка	Key
61	238-1701092	1	Ось шестерни	Gear axle
62	239.1701082-10	1	Шестерня заднего хода промежуточная	Reverse speed intermediate gear
63	46 2532 1821	1	Подшипник	Bearing
64	239.1701090	1	Втулка упорная со штифтом	Thrust sleeve with pin

* может устанавливаться взамен поз. 38

1	2	3	4	5
65	239.1701050-10	1	Шестерня 2-ой передачи	2 nd speed gear
66	239.1701051-10	1	Шестерня 3-ей передачи	3 rd speed gear
67	239.1701053-10	1	Шестерня 5-ой передачи	5 th speed gear
68	239.1701056	1	Шестерня привода промежуточного вала	Intermediate shaft drive gear
69	8.8323*	1	Подшипник 32308	Bearing 32308

* it may be installed instead of pos. 38

Рис. 48 МЕХАНИЗМ ПЕРЕКЛЮЧЕНИЯ КОРОБКИ ПЕРЕДАЧ
Fig. 48 GEARSHIFT MECHANISM OF GEARBOX

№ поз. Pos. №	№ детали, узла или код Part №	Кол-во, шт Quantity per engine ЯМЗ-7511.10	Наименование	Description
1	2	3	4	5
1	236-1702132	1	Стакан пружины	Spring sleeve
2	236-1702129	2	Предохранитель заднего хода	Safety lock of reverse gear
3	239.1702053	1	Головка переключения 1-ой передачи и заднего хода	Shift head of 1 st and reverse gear
4	336.1702047	5	Винт установочный	Locating screw
5	239.1702028	1	Головка переключения 2-ой и 3-ей передач	Shift head of 2 nd and 3 rd gear
6	236-1702127-A	1	Пружина предохранителя	Safety lock spring
7	216258-П29	4	Шпилька	Stud
8	46 9118 6660	4	Шарик Б 9,525-100	Ball Б 9,525-100
9	236-1702087	1	Штифт замка штоков вилок	Lock pin of forks rods
10	45 7373 4914	1	Выключатель ВК-4 03Б-3716000	ВК-4 03Б-3716000 on-off switch
11	239.1722091	3	Прокладка регулировочная	Adjusting gasket
12	312333-П	2	Шайба	Washer
13	46 9118 8330	1	Шарик Б14.000-200	Ball Б14.000-200
14	239.1702122	1	Прокладка	Gasket
15	313407-П29	2	Штифт	Dowel pin
16	236-1702170-A	1	Сапун в сборе	Breather, assy
17	239.1702015	1	Крышка верхняя	Cover, upper

№ поз. Pos. №	№ детали, узла или код Part №	Кол-во, шт Quantity per engine ЯМЗ-7511.10	Наименование	Description
1	2	3	4	5
18	310046-П29	12	Болт	Bolt
19	252136-П2	12	Шайба	Washer
20	238-1702014	1	Прокладка	Gasket
21	239.1702033	1	Вилка переключения 4-ой и 5-ой передач	Shift fork of 4 th and 5 th gears
22	239.1702027	1	Вилка переключения 2-ой и 3-ей передач	Shift fork of 2 nd and 3 rd gears
23	336.1702035	4	Сухарь вилки синхронизатора	Synchronizer fork retainer
24	46 9116 7165	3	Шарик Б11.000-60 ГОСТ37722-81	Ball Б11.000-60 ГОСТ37722-81
25	336.1702106	3	Пружина	Spring
26	336.1702024	1	Вилка переключения заднего хода	Shift fork of reverse gear
27	239.1702074	1	Шток вилки переключения 4-ой и 5-ой передач	Shift fork rod of 4 th and 5 th gears
28	260310-П29	3	Заглушка	Blank plug
29	239.1702064	1	Шток вилки переключения 2-ой и 3-ей передач	Shift fork rod of 2 nd and 3 rd gear
30	239.1702060	1	Шток вилки переключения 1-ой передачи и заднего хода	Shift fork rod of 1 st and reverse gear
31	258250-П29С	5	Шплинт 1,2x100	Cotter pin 1,2x100

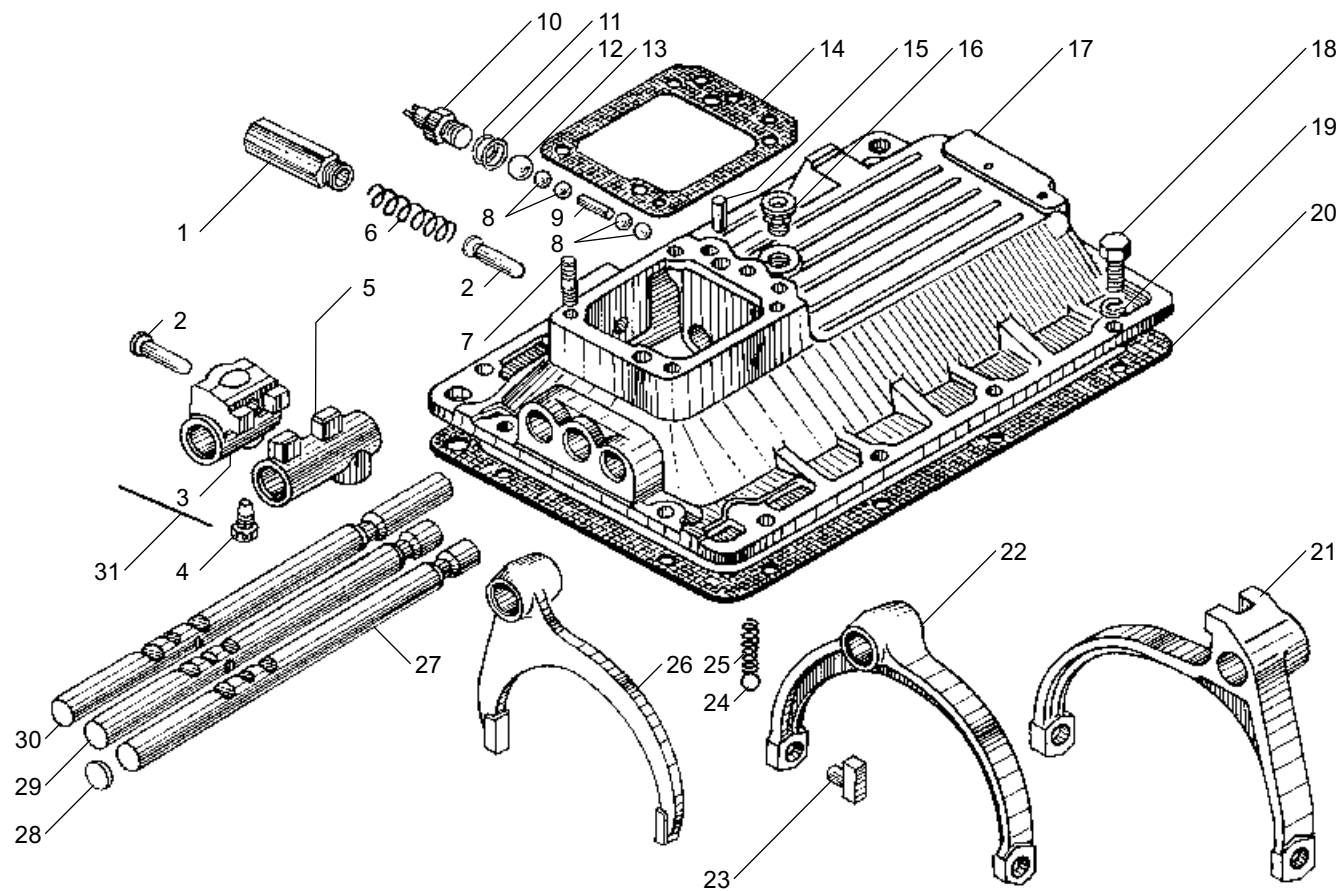


Рис. 48 МЕХАНИЗМ ПЕРЕКЛЮЧЕНИЯ КОРОБКИ ПЕРЕДАЧ
 Fig. 48 GEARSHIFT MECHANISM OF GEARBOX

Рис. 49 МЕХАНИЗМ УПРАВЛЕНИЯ ПЕРЕКЛЮЧЕНИЕМ ПЕРЕДАЧ
Fig. 49 GEARSHIFT CONTROL MECHANISM

№ поз. Pos. №	№ детали, узла или код Part №	Кол-во, шт Quantity per engine ЯМЗ-7511.10	Наименование	Description
1	2	3	4	5
-	239.1702200	1	Механизм управления переключением передач в сборе	Gearshift control mechanism, assy
-	336.1702206-20	1	Корпус механизма управления со шпильками в сборе	Control mechanism housing with studs, assy
1	250511-П29	8	Гайка	Nut
2	252135-П2	9	Шайба	Washer
3	252005-П2	8	Шайба	Washer
4	336.1702243-20	1	Стакан	Sleeve
5	201454-П29	1	Болт	Bolt
6	252038-П29	1	Шайба	Washer
7	336.1702233	2	Кольцо	Ring
8	33.1702236	1	Пружина	Spring
9	239.1702221	1	Валик	Shaft
10	45 9824 6265	1	Шпонка	Key
11	33.1702217	2	Опора валика	Shaft support
12	336.1702244	2	Прокладка стакана	Sleeve gasket
13	336.1702209-20	1	Корпус механизма	Mechanism case
14	336.1702083-10	2	Корпус фиксатора	Lock case
15	336.1702089-10	1	Стопор	Lock

* наибольшее количество

№ поз. Pos. №	№ детали, узла или код Part №	Кол-во, шт Quantity per engine ЯМЗ-7511.10	Наименование	Description
1	2	3	4	5
16	312367-П2	1*	Шайба	Washer
17	312309-П29	6*	Шайба	Washer
18	45 7373 4914	1	Выключатель ВК-4 03Б-3716000	БК-4 03Б-3716000 on-off switch
19	33.1702214	1	Корпус	Housing
-	33.1702211	1	Корпус с манжетой в сборе	Housing with collar, assy
20	33.1702219	1	Кольцо пружинное упорное	Thrust spring ring
21	201.1702276	1	Манжета в сборе	Collar, assy
22	216527-П29	8	Шпилька	Stud
23	336.1702222-20	1	Рычаг переключения передач	Gearshift lever
24	336.1702047	1	Винт установочный	Locating screw
25	258250-П29С	1	Шплинт 1,2x100	Cotter pin 1,2x100
26	252006-П29	4	Шайба	Washer
27	252136-П2	4	Шайба	Washer
28	250513-П29	4	Гайка	Nut
29	316172-П29	1	Пробка	Plug
30	201.1722051	1	Пружина	Spring
31	336.1702086-10	1	Стопор	Lock

* maximum quantity

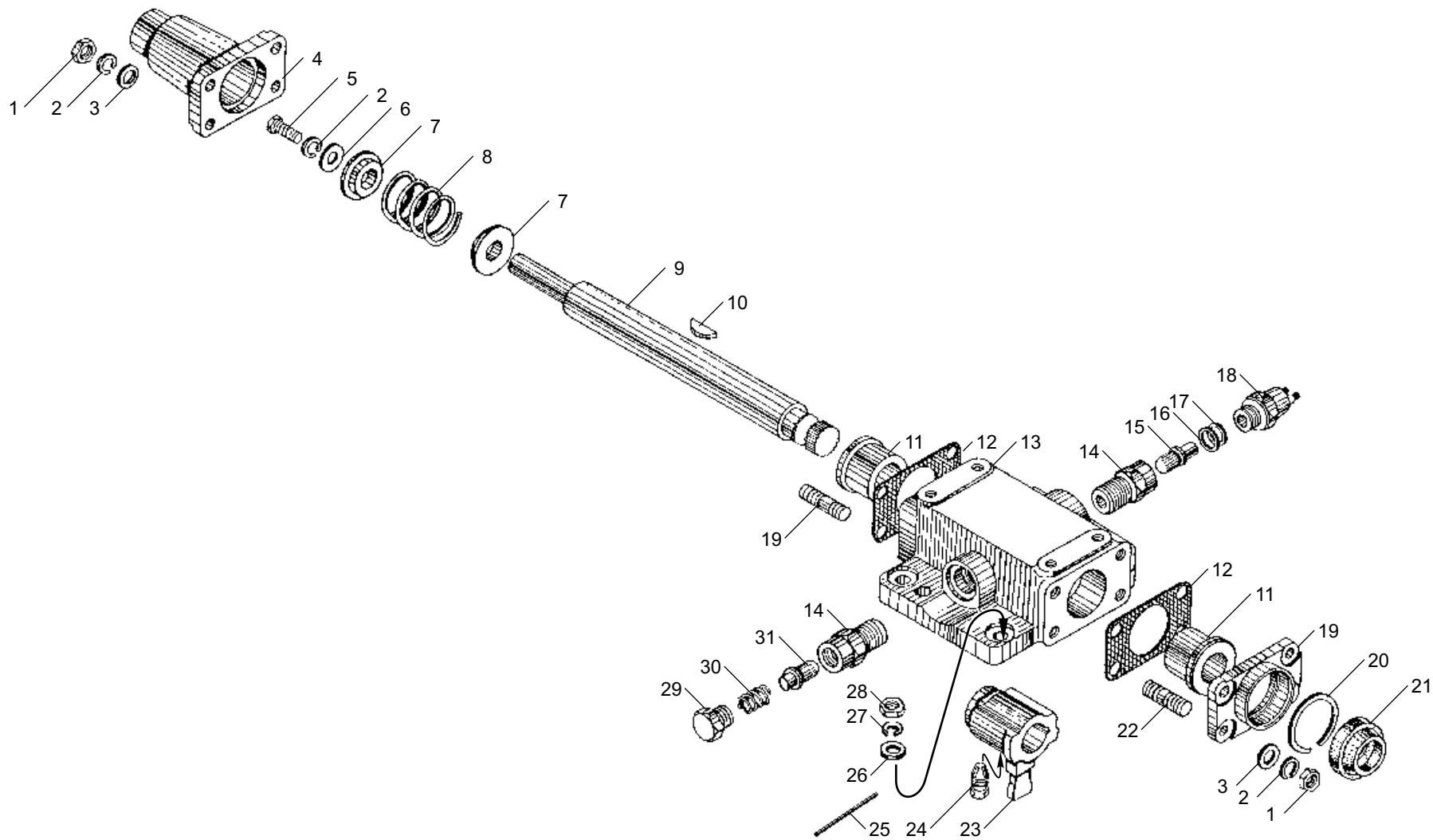


Рис. 49 МЕХАНИЗМ УПРАВЛЕНИЯ ПЕРЕКЛЮЧЕНИЕМ ПЕРЕДАЧ
 Fig. 49 GEARSHIFT CONTROL MECHANISM

Рис. 50 МАСЛЯНЫЙ НАСОС КОРОБКИ ПЕРЕДАЧ
Fig. 50 OIL PUMP OF GEARBOX

№ поз. Pos. №	№ детали, узла или код Part №	Кол-во, шт Quantity per engine ЯМЗ-7511.10	Наименование	Description
1	2	3	4	5
1	336.1704088	1	Крышка насоса в сборе	Pump cover, assy
2	336.1704029	1	Прокладка	Gasket
3	336.1704030	1	Шестерня ведомая в сборе	Driven gear, assy
4	45 9348 1561	4	Болт	Bolt
5	200-1701041	4	Шайба	Washer
6	336.1704015	1	Корпус масляного насоса в сборе	Oil pump housing, assy
-	336.1704018	1	Корпус масляного насоса	Oil pump housing
-	336.1704025	1	Ось ведомой шестерни	Driven gear axle
7	336.1704019	1	Кольцо уплотнительное	Sealing ring
8	336.1704040	1	Шестерня ведущая в сборе	Driving gear, assy

№ поз. Pos. №	№ детали, узла или код Part №	Кол-во, шт Quantity per engine ЯМЗ-7511.10	Наименование	Description
1	2	3	4	5
9	236-1702186	1	Кольцо запорное	Locking ring
10	336.1704045	1	Шестерня ведущая	Driving gear
11	46 9118 3460	1	Шарик Б4-60	Ball Б4-60
12	336.1704042	1	Валик	Shaft
13	201-1015624	4	Прокладка	Gasket
14	336.1704300	1	Трубопровод масляной системы	Oil system pipeline
15	310264-П29	2	Болт	Bolt
16	252005-П2	7	Шайба	Washer
17	201457-П29	7	Болт	Bolt
-	336.1704010	1	Насос масляный в сборе	Oil pump, assy

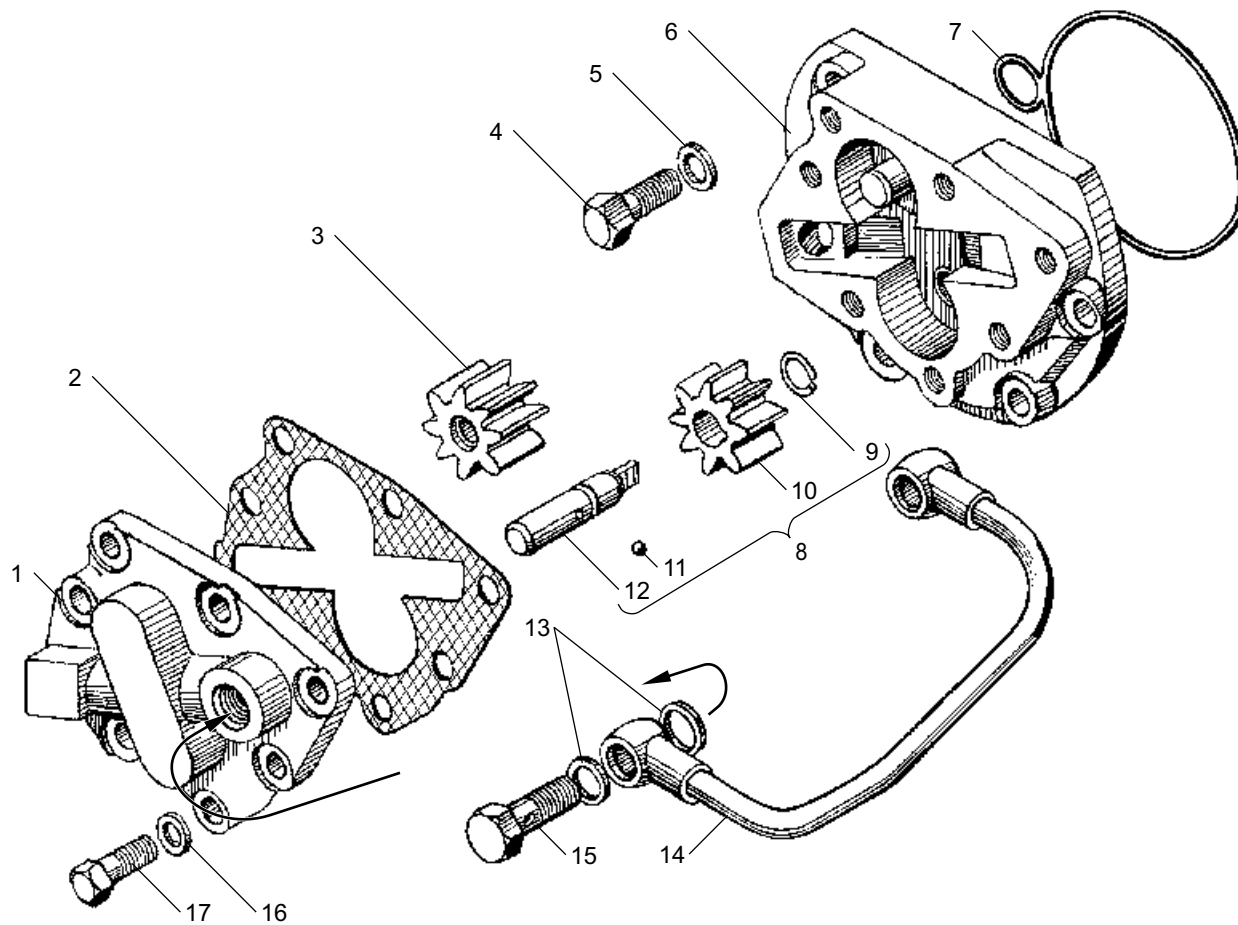


Рис. 50 МАСЛЯНЫЙ НАСОС КОРОБКИ ПЕРЕДАЧ
 Fig. 50 OIL PUMP OF GEARBOX

Рис. 51 КАРТЕР ДЕМУЛЬТИПЛИКАТОРА КОРОБКИ ПЕРЕДАЧ (алюминиевый)
Fig. 51 DEMULTIPLICATOR CASE OF GEARBOX (aluminum)

№ поз. Pos. №	№ детали, узла или код Part №	Кол-во, шт Quantity per engine ЯМЗ-7511.10	Наименование	Description
1	2	3	4	5
1	316180-П2	1	Пробка	Plug
2	201-1009042-Б	1	Прокладка уплотнительная	Sealing gasket
3	238-1721250-A2	1	Прокладка картера	Case gasket
4	239-1721042-10	1	Проставка	Spacer
5	239.1722142-02	1	Болт регулировочный в сборе	Adjusting bolt, assy
6	239.1722144-02	1	Болт регулировочный	Adjusting bolt
7	316156-П	3	Штифт	Dowel pin
8	250559-П29	1	Гайка	Nut
9	201.1722018	1	Прокладка	Gasket
10	202.1721015-50	1	Картер демультипликатора	Demultiplicator case
-	313410-П2	3	Штифт	Dowel pin
-	840.1007095	1	Штифт	Dowel pin
-	316608-П29	6	Ввертыш	Screw stopper
-	316606-П29	6	Ввертыш	Screw stopper
11	201.1708245	1	Кляммер	Cleat
12	252137-П2	25	Шайба	Washer
13	310044-П29	15	Болт	Bolt
14	216284-П29	5	Шпилька	Stud
15	201.1721448	1	Гнездо заднего подшипника выходного вала	Rear bearing seat of input shaft
16	201.1721413	1	Кольцо упорное	Thrust ring
17	201.1721414	2	Прокладка регулировочная	Adjusting gasket
18	201.1721416	2	Прокладка регулировочная	Adjusting gasket
19	216234-П29	5	Шпилька	Stud
20	236-3802024	1	Втулка шестерни	Gear bushing
21	252135-П2	16	Шайба	Washer
22	250511-П29	8	Гайка	Nut
23	201.3802063	1	Прокладка	Gasket
24	201478-П29	3	Болт	Bolt
25	201.3802042	1	Фланец датчика спидометра	Speedometer gauge flange
26	201.3802069	1	Прокладка фланца	Flange gasket
27	201.3802052	1	Валик привода спидометра	Speedometer drive shaft
28	25 3111 2066	1	Кольцо 018-022-25-1	Ring 018-022-25-1
29	45 7382 7006	1	Датчик скорости 1101.3843	Speed gauge 1101.3843

* 1 шт. устанавливается в картер демультипликатора

1	2	3	4	5
30	201.1708269	1	Прижим	Clamp
31	202.1721205-40	1	Крышка выходного вала	Output shaft cover
32	202.1721088-40	1	Манжета в сборе	Collar, assy
33	45 9556 1060	6	Гайка	Nut
34	252007-П2	10	Шайба	Washer
35	45 9933 1201	1	Пробка	Plug
-	236-3802074	1	Штифт упорный	Thrust dowel pin
36	202.1721203	1	Прокладка крышки	Cover gasket
37	238М.1722020-50	1	Цилиндр с поршнем в сборе	Cylinder with piston, assy
38	201460-П29	2	Болт	Bolt
39	312533-П2	2	Шайба	Washer
40	238-1723280	2*	Ввертыш	Screw stopper
41	312326-П	2*	Шайба	Washer
42	201.1722024-50	1	Цилиндр	Cylinder
43	25 3111 2218	1	Кольцо 115-121-36-2-1	Ring 115-121-36-2-1
44	250977-П29	1	Гайка	Nut
45	239.1722035-12	1	Поршень цилиндра	Cylinder piston
46	25 3111 2624	3	Кольцо 013-018-3-2-1	Ring 013-018-3-2-1
47	239.1722041-01	2	Манжета 1-80-3	Collar 1-80-3
48	258039-П29	1	Шплинт	Cotter pin
49	238М.1722038-50	1	Шток поршня	Piston rod
50	25 3111 2144	2	Кольцо 025-031-36-2-1	Ring 025-031-36-2-1
51	201.1722150-40	1	Опора штока	Rod holder
52	201468-П29	6	Болт	Bolt
53	252005-П2	6	Шайба	Washer
54	144903	2	Подшипник	Bearing
55	201.1722077	2	Ось подшипника	Bearing axle
56	201.1722050-41	1	Вилка	Fork
57	201.3802034	1	Шестерня привода спидометра	Speedometer drive gear
58	216364-П29	1	Шпилька	Stud
59	201565-П29	4	Болт	Bolt
60	201.1721440	1	Крышка картера	Case cover
61	201.1721442	1	Прокладка крышки	Cover gasket
62	45 7373 4914	1	Выключатель ВК-4 03Б-3716000	on-off switch
63	239.1722091-02	3	Прокладка регулировочная	Adjusting gasket
64	316614-П2	1	Ввертыш	Screw stopper

* 1 piece is installed into demultiplicator case

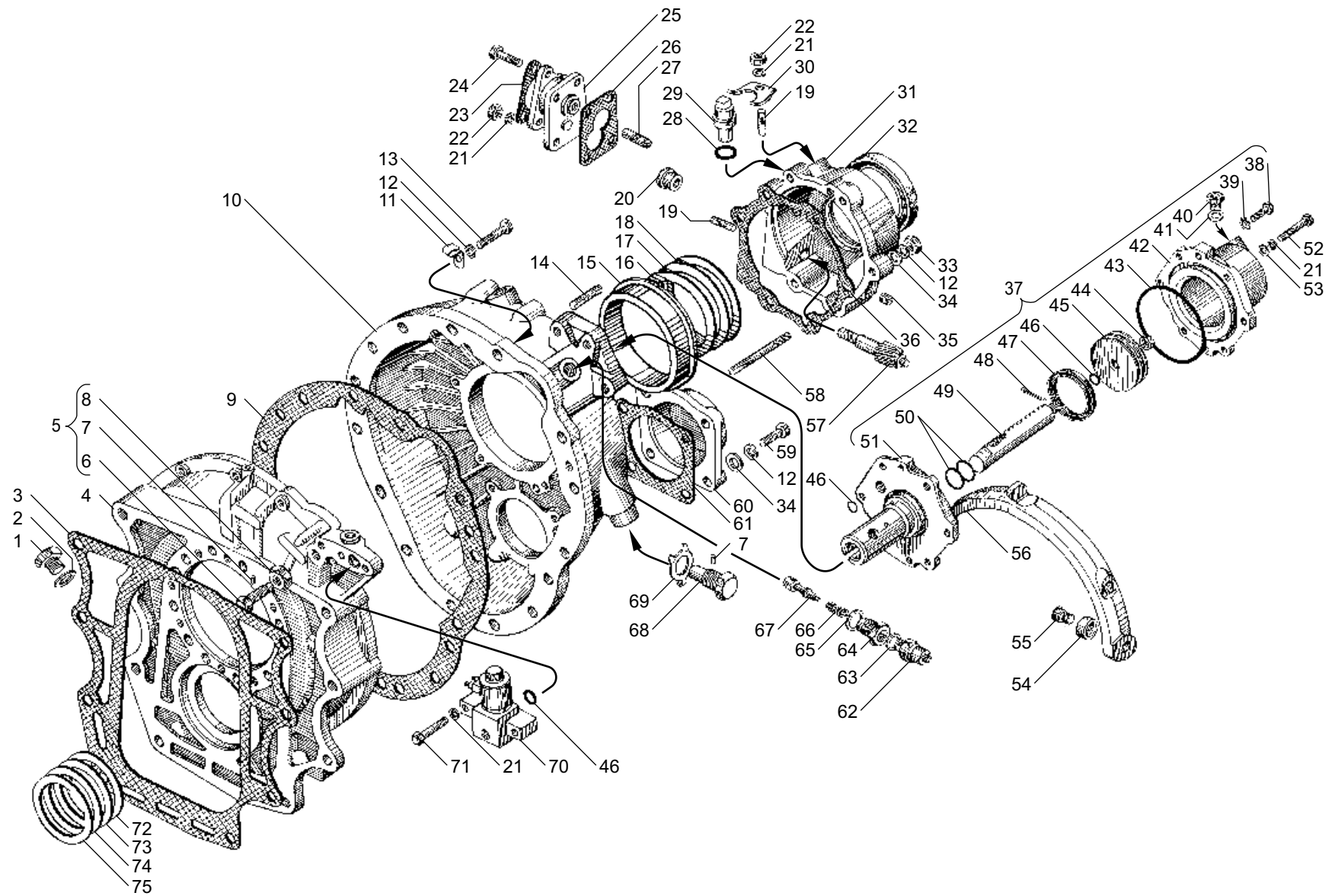


Рис. 51 КАРТЕР ДЕДУЛЬТИПЛИКАТОРА КОРОБКИ ПЕРЕДАЧ (алюминиевый)
 Fig. 51 DEMULTIPLICATOR CASE OF GEARBOX (aluminum)

Рис. 51 КАРТЕР ДЕДУЛЬТИПЛИКАТОРА КОРОБКИ ПЕРЕДАЧ (алюминиевый) (Продолжение)
Fig. 51 DEMULTIPLICATOR CASE OF GEARBOX (aluminum) (Continued)

1	2	3	4	5
65	312768-П	1	Шайба	Washer
66	201.1722051	1	Пружина фиксатора	Lock spring
67	201.1722094-40	1	Фиксатор	Lock
68	201.1722057	2	Ось вилки	Fork pin
69	312212-П2	2	Шайба	Washer
70	239.1708200	1	Клапан блокировки с электромагнитом и болтом в сборе	Locking valve complete with electromagnet and bolt, assy

1	2	3	4	5
71	201462-П29	2	Болт	Bolt
72	239.1701428	1**	Прокладка установочная толщ. 2-2,65 мм	Locating gasket 2-2,65 mm thickness
73	239.1701428-01	1**	Прокладка установочная толщ. 2,65-3,1 мм	Locating gasket 2,65-3,1 mm thickness
74	239.1701428-02	1**	Прокладка установочная толщ. 3,1-3,55 мм	Locating gasket 3,1-3,55 mm thickness
75	239.1701428-03	1**	Прокладка установочная толщ. 3,55-4,0 мм	Locating gasket 3,55-4,0 mm thickness

** устанавливается подбором 1-2 шт.

** to install by fitting 1-2 piece

Рис. 52 ВАЛ И ШЕСТЕРНИ ДЕДУЛЬТИПЛИКАТОРА КОРОБКИ ПЕРЕДАЧ
Fig. 52 DEMULTIPLICATOR SHAFT AND GEARS OF GEARBOX

№ поз. Pos. №	№ детали, узла или код Part №	Кол-во, шт Quantity per engine ЯМЗ-7511.10	Наименование	Description
1	2	3	4	5
1	202.1721330-50	5	Ось сателлита	Pinion axle
2	201.1721334	10	Кольцо торцовое сателлита	Pinion end-face ring
3	201.1721338	140	Ролик III 8x16 AP	Roller III 8x16 AP
4	202.1721340-40	15	Втулка промежуточная	Intermediate bushing
5	202.1721325-40	5	Сателлит	Pinion
6	202.1721350-40	1	Шестерня коронная в сборе	Crown gear, assy
-	202.1721354-40	1	Шестерня коронная	Crown gear
-	238М-1721356	3	Сегмент упорный	Thrust segment
-	253844-П	6	Заклепка	Rivet
7	202.1721157-40	2	Кольцо конусное в сборе	Conic ring, assy
8	258296-П2	1	Шплинт	Cotter pin
9	310067-П2	5	Болт	Bolt
10	201.1721164-40	6	Пружина	Spring
11	238М-1721166	6	Штифт фиксатора	Lock pin
12	258282-П29С	1	Шплинт	Cotter pin
13	202.1721182-50	1	Кольцо маслосборника	Oil accumulator ring
14	239.1721244-02	1	Болт крепления фланца	Flange fastening bolt
15	201.1721180-50	1	Муфта зубчатая высшего диапазона	Toothed coupling of upper range
16	312392-П2	1	Шайба	Washer

№ поз. Pos. №	№ детали, узла или код Part №	Кол-во, шт Quantity per engine ЯМЗ-7511.10	Наименование	Description
1	2	3	4	5
17	239.1721243-02	1	Шайба	Washer
18	258623-П2	1	Штифт	Dowel pin
19	238М-1721240-30	1	Фланец крепления карданного вала	Cardan shaft fastening flange
20	238М-1721312-50	1	Вал выходной с удлинителем	Output shaft complete with lengthening bar
21	202.3802033-40	1	Червяк привода спидометра	Speedometer drive worm
22	202.1708230-40	1	Кольцо зубчатое	Toothed ring
23	258298-П	1	Шплинт	Cotter pin
24	310049-П	8	Болт	Bolt
25	200-1701034	1	Кольцо стопорное	Locking ring
26	46 1274 5384	1	Подшипник 50217К5	Bearing 50217K5
27	239.1721168-10	1	Муфта зубчатая низшего диапазона со штифтом в сборе	Toothed coupling of lower range with dowel pin, assy
-	313414-П	8	Штифт	Dowel pin
28	238М-1721382-11	1	Кольцо торцовое	End-face ring
29	202.1721375-51	1	Шестерня солнечная	Sun gear
30	201.1721390	1	Кольцо	Ring
31	202.1721386	1	Муфта соединительная	Connecting coupling
32	46 2292 6822	1	Подшипник 822806Д	Bearing 822806Д

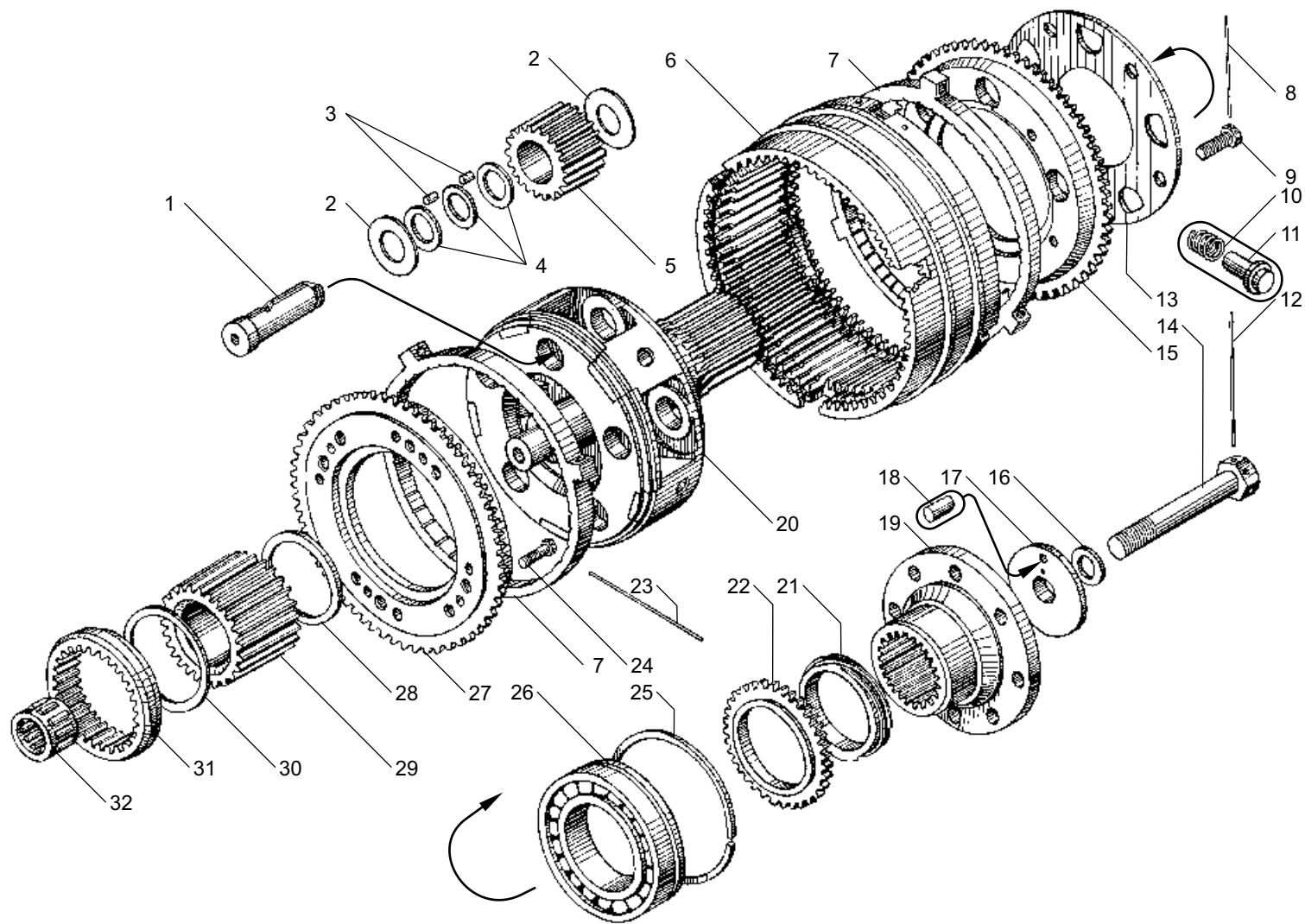


Рис. 52 ВАЛ И ШЕСТЕРНИ ДЕМУЛЬТИПЛИКАТОРА КОРОБКИ ПЕРЕДАЧ
 Fig. 52 DEMULTIPLICATOR SHAFT AND GEARS OF GEARBOX

Рис. 53 УПРАВЛЕНИЕ МЕХАНИЗМОМ ПЕРЕКЛЮЧЕНИЯ ДЕМУЛЬТИПЛИКАТОРА КОРОБКИ ПЕРЕДАЧ
Fig. 53 DEMULTIPLICATOR SHIFT MECHANISM CONTROL OF GEARBOX

№ поз. Pos. №	№ детали, узла или код Part №	Кол-во, шт Quantity per engine ЯМЗ-7511.10	Наименование	Description
1	2	3	4	5
-	238Н-1723010-01	1	Воздухораспределитель в сборе	Air distributor, assy
1	310122-П2	7	Болт	Bolt
2	238-1723280	4	Ввертыш	Screw
3	312326-П34	4	Шайба	Washer
4	238Н-1723028	2	Цилиндр	Cylinder
5	238Н-1723170	2	Шайба упорная	Thrust washer
6	238Н-1723020	1	Золотник в сборе	Spool valve, assy
7	238Н-1723024	1	Золотник	Spool valve
8	238-1723026	3	Кольцо уплотнительное	Sealing ring
9	238-1723019	4	Гнездо золотника	Spool valve seat
10	25 3111 2062	4	Кольцо 014-018-25-2-1	Ring 014-018-25-2-1
11	252005-П2	2	Шайба	Washer
12	252135-П2	2	Шайба	Washer
13	201462-П29	2	Болт	Bolt
14	238Н-1723032	1	Клапан впускной в сборе	Input valve, assy
15	238М-1723037	1	Пружина	Spring
16	238Н-1723049	1	Прокладка	Gasket
17	238Н-1723041	1	Крышка клапана	Valve cover
18	252134-П2	12	Шайба	Washer
19	201420-П29	11	Болт	Bolt
20	310239-П29	1	Болт	Bolt
21	312482-П34	12	Шайба	Washer
22	238Н-1723100	1	Сапун	Breather
23	310043-П29	1	Болт	Bolt
24	240-1104458	2	Скоба крепления воздухопроводов	Air pipelines fastening clamp

№ поз. Pos. №	№ детали, узла или код Part №	Кол-во, шт Quantity per engine ЯМЗ-7511.10	Наименование	Description
1	2	3	4	5
25	239.1723081-10	1	Воздухопровод подвода воздуха	Air inlet pipeline
26	240-1104350	1	Прокладка	Gasket
27	2389.1723082-10	1	Воздухопровод подвода воздуха	Air inlet pipeline
-	238Н-1723015-Б	1	Корпус	Housing
28	238М-1723162-42	1	Воздухопровод подвода воздуха к клапану	Valve air inlet pipeline
29	238Н-1723018-Б	1	Корпус воздухораспределителя	Air distributor housing
-	258637-П2	1	Штифт корпуса	Housing pin
30	240-1005586	1	Кольцо уплотнительное	Sealing ring
31	238Н-1723092	1	Корпус впускного клапана	Inlet valve housing
32	238Н-1723036	1	Пружина	Spring
33	238Н-1723154	1	Шайба	Washer
34	238Н-1723290	1	Диафрагма толкателя в сборе	Tappet diaphragm, assy
35	238Н-1723038	1	Толкатель	Tappet
36	238-1723044	2	Сухарь блокирующего устройства	Lock device retainer
37	238Н-1723045	1	Шток	Rod
38	238Н-1723047	1	Пружина	Spring
39	238Н-1723048	1	Прокладка	Gasket
40	238Н-1723043	1	Втулка толкателя центрирующая	Tappet bushing, centering
41	238Н-1723031	2	Кольцо уплотнительное	Sealing ring
42	238Н-1723030	2	Поршень	Piston
43	238-1723029-Б	2	Прокладка	Gasket
44	252004-П2	8	Шайба	Washer

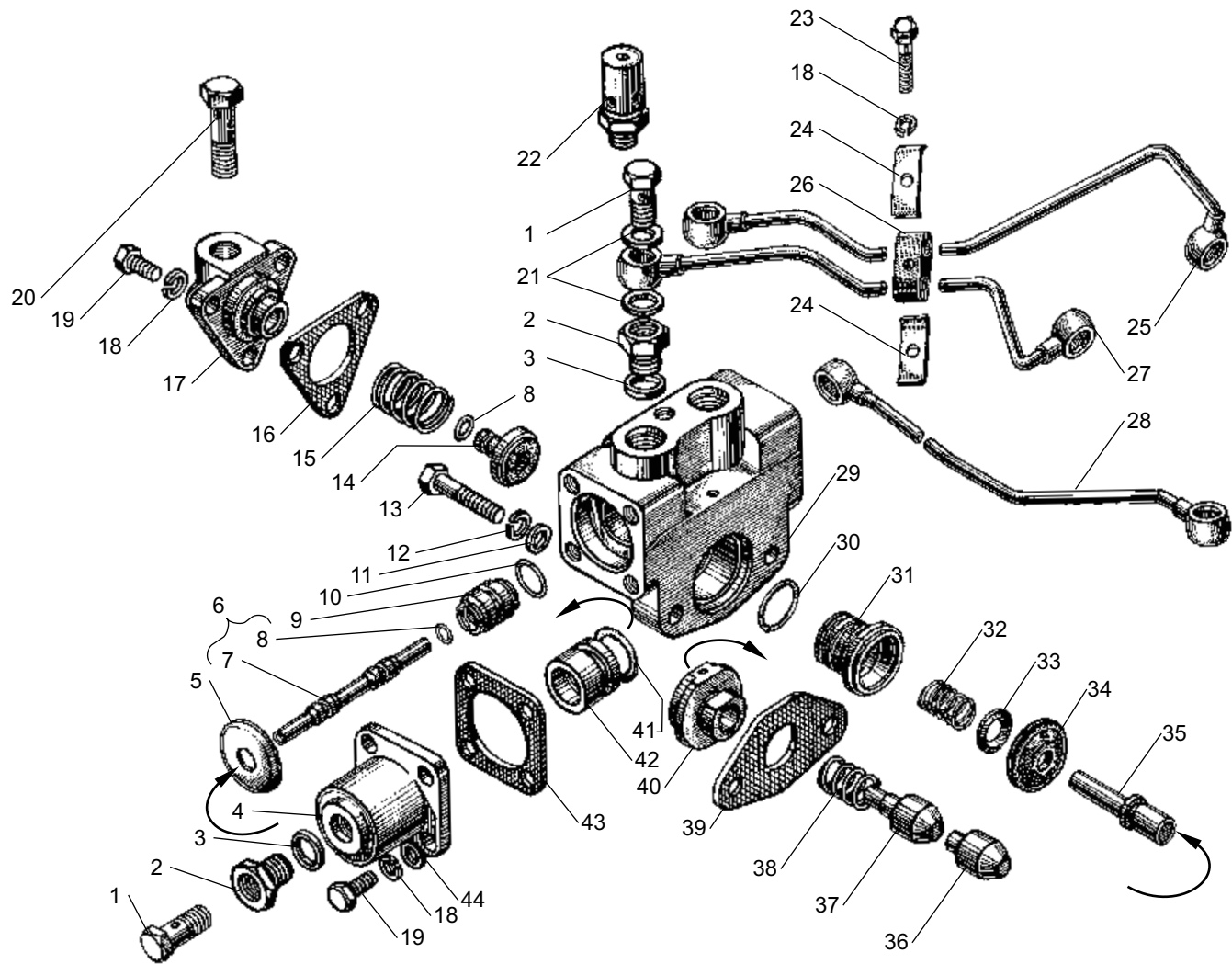


Рис. 53 УПРАВЛЕНИЕ МЕХАНИЗМОМ ПЕРЕКЛЮЧЕНИЯ ДЕМУЛЬТИПЛИКАТОРА КОРОБКИ ПЕРЕДАЧ
 Fig. 53 DEMULTIPLICATOR SHIFT MECHANISM CONTROL OF GEARBOX

Рис. 54 УСТРОЙСТВО НАТЯЖНОЕ
Fig. 54 BELT TENSIONER

№ поз. Pos. №	№ детали, узла или код Part №	Кол-во, шт Quantity per engine ЯМЗ-7511.10	Наименование	Description
1	2	3	4	5
1	25 6421 1403	1	Ремень зубчатый 1 кл. II-14x10-937	Toothed belt the 1 st class II-14x10-937
2	236-3509300-А3	1	Устройство натяжное в сборе	Belt tensioner, assy
3	201460-П29	2	Болт	Bolt
4	252135-П2	6	Шайба	Washer
5	200271-П29	1	Болт	Bolt
6	236-3509318-В	1	Крышка	Cover
7	236-3509320	1	Прокладка	Gasket
8	236-1028224	1	Кольцо стопорное	Locking ring
9	236-1307148	1	Кольцо пружинное	Spring ring
10	46 1212 1322*	2	Подшипник 6-203А	Bearing 6-203А
10	46 1212 1266*	2	Подшипник 203А	Bearing 203А

* устанавливается один из вариантов

№ поз. Pos. №	№ детали, узла или код Part №	Кол-во, шт Quantity per engine ЯМЗ-7511.10	Наименование	Description
1	2	3	4	5
11	236-3509324-Б	1	Кольцо распорное	Distance ring
12	236-1307107	1	Кольцо	Ring
13	236-3509312-В	1	Шкив	Pulley
14	236-3509316-Б	1	Ось шкива	Pulley axle
15	45 9167 5012	1	Масленка 2.3.90.Ц6	Grease cup 2.3.90.Ц6
16	250659-П29	2	Гайка	Nut
17	204-1308054	1	Шайба	Washer
18	236-3509306-А	1	Кронштейн	Bracket
19	252137-П2	1	Шайба	Washer
20	250515-П29	1	Гайка	Nut
21	236-3509308-Б	1	Болт-натяжитель в сборе	Tensioning bolt, assy
22	201454-П29	3	Болт	Bolt

* it's installed one of the above versions

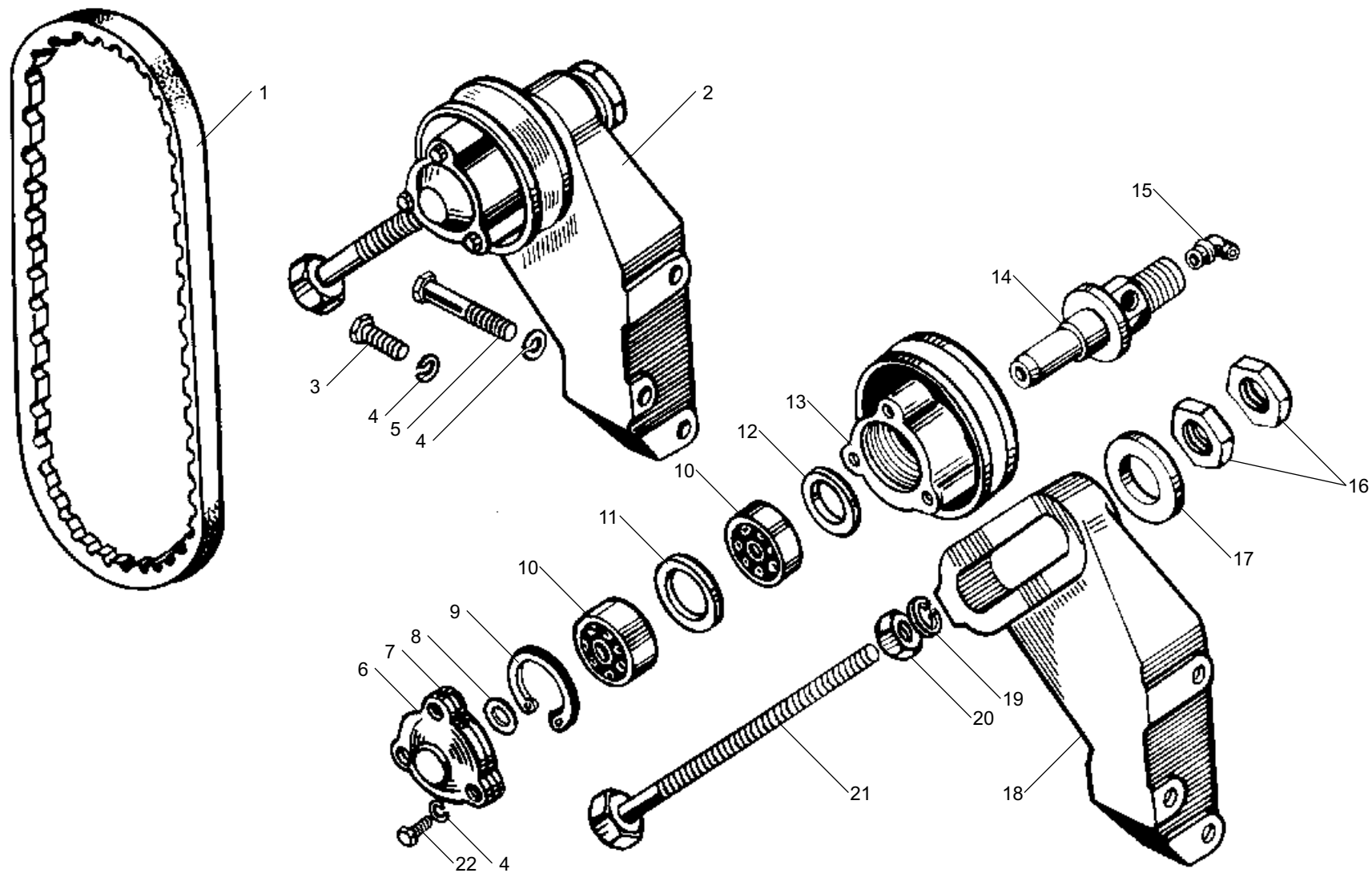


Рис. 54 УСТРОЙСТВО НАТЯЖНОЕ
Fig. 54 BELT TENSIONER

Рис. 55 ГЕНЕРАТОР В СБОРЕ, ЕГО КРЕПЛЕНИЕ И ПРИВОД
Fig. 55 ALTERNATOR, ASSY, ITS FASTENING AND DRIVE

№ поз. Pos. №	№ детали, узла или код Part №	Кол-во, шт Quantity per engine ЯМЗ-7511.10	Наименование	Description
1	2	3	4	5
1	-	2	Ремень 13x10-900*4	Belt 13x10-900*4
-	7511.3701002 *1	1	Комплект ремней привода генератора	Set of alternator drive belts
-	7511.3701002-01 *1	1	Комплект ремней привода генератора (ремень AVX 13-900 2 шт.)	Set of alternator drive belts (belt AVX 13-900 2 pieces)
2	250515-П29	1	Гайка	Nut
3	252137-П2	1	Шайба	Washer
4	252007-П29	2	Шайба	Washer
5	7511.3701790-20	1	Планка натяжная	Tensioning strap
6	252006-П29	3	Шайба	Washer
7	310086-П29	1	Болт	Bolt
8	45 7371 0611	1	Генератор в сборе 6582.3701-03 *1,*2	Alternator, assy 6582.3701-03 *1,*2
-	45 7371 0753	1	Генератор в сборе 3112.3771 *1,*2	Alternator, assy 3112.3771 *1,*2

*1 устанавливается один из указанных вариантов

*2 ОАО "Самарский завод им. Тарасова"

*3 АО "Московский завод автотракторного электрооборудования (АТЭ-1)"

*4 входит в комплект 7511.3701002

*5 на двигатель ЯМЗ-7514.10

*6 только для генератора **1322.3771** на двигатель ЯМЗ-7514.10

№ поз. Pos. №	№ детали, узла или код Part №	Кол-во, шт Quantity per engine ЯМЗ-7511.10	Наименование	Description
1	2	3	4	5
-	45 7371 0697 *5	1	Генератор в сборе 1322.3771 *3	Alternator, assy 1322.3771 *3
-	236-3701002 *6	1	Комплект ремней привода генератора	Set of alternator drive belts
-	25 6411 1107*6	2	Ремень 2 кл.8,5x8-850	Belt 2 nd class 8,5x8-850
-	236-3701774 *6	1	Кронштейн	Bracket
-	236-3701025-Б2*6	1	Планка натяжная	Tensioning strap
9	7511.3701795	1	Болт натяжителя	Tensioner bolt
10	238-3701780	1	Палец	Pin
11	201458-П29	1	Болт	Bolt
12	252135-П2	2	Шайба	Washer
13	252136-П2	2	Шайба	Washer
14	250512-П29	1	Гайка	Nut
15	238-3701774-Б	1	Кронштейн	Bracket
16	201505-П29	1	Болт	Bolt
17	216233-П29	1	Шпилька	Stud
18	250511-П29	1	Гайка	Nut

*1 one of the above versions is to be installed

*2 JSC "Samarsky Zavod im. Tarasova"

*3 JSC "Moskovsky Zavod avtotraktorного электрооборудования (АТЭ-1)"

*4 is part of the set 7511.3701002

*5 for the engine ЯМЗ-7514.10

*6 only for alternator **1322.3771** on the engine ЯМЗ-7514.10

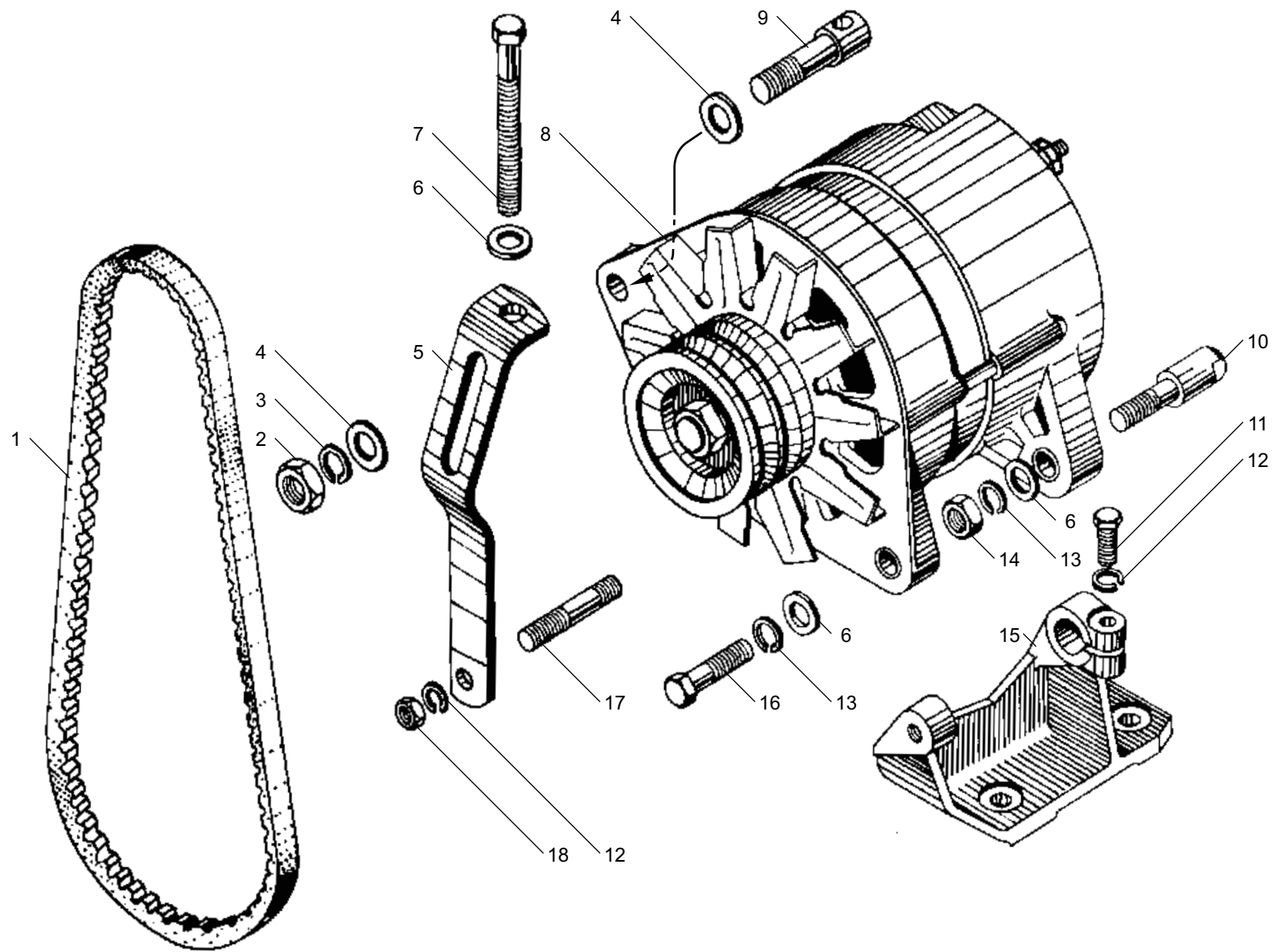


Рис. 55 ГЕНЕРАТОР В СБОРЕ, ЕГО КРЕПЛЕНИЕ И ПРИВОД
 Fig. 55 ALTERNATOR, ASSY, ITS FASTENING AND DRIVE

Рис. 56 ГЕНЕРАТОР 6582.3701-03
Fig. 56 ALTERNATOR 6582.3701-03

№ поз. Pos. №	№ детали, узла или код Part №	Кол-во, шт Quantity per engine ЯМЗ-7511.10	Наименование	Description
1	2	3	4	5
-	45 7371 0611	1	Генератор 6582.3701-03 в сборе	Alternator 6582.3701-03, assy
-	6582.3701300	1	Крышка в сборе	Cover, assy
1	Г287К-3701301	1	Крышка	Cover
2	X-1482-01	6	Шайба	Washer
3	HO-0102	3	Винт	Screw
4	X-4237-01	4	Винт	Screw
5	X-4001-01	8	Шайба	Washer
6	Г250А1-3701053	1	Скоба	Clamp
7	65.3771060-08	1	Крышка подшипника	Bearing cover
8	8X-1537M	2	Гайка	Nut
9	1-МЮ-37	1	Шайба	Washer
10	MX-0246-01	2	Шайба пружинная	Spring washer
11	Г287-3701319	1	Втулка	Bushing
12	Г287-3701307	1	Прокладка уплотнительная	Sealing gasket
13	Г266-3701011-А	1	Щеткодержатель	Brush holder
14	HO-4503	1	Болт	Bolt
15	Г266-3701033	1	Клемма	Cleat
16	74.3701019	1	Клемма	Cleat
17	Г273-3701013	1	Пружина	Spring
18	HO-8002	1	Винт	Screw
19	6582.3701030	1	Щетка	Brush
20	74.3701014	1	Кожух	Casing
21	X-1012-01	7	Шайба пружинная	Spring washer
22	8X-1545M	1	Винт	Screw
23	HO-0428	2	Винт	Screw
24	HO-1011-01	2	Шайба	Washer
25	Я 120M1	1	Регулятор	Regulator
26	HO-0424	2	Винт	Screw
27	Г266-3701020-Б-01	1	Щетка	Brush
28	6582.3701010	1	Щеткодержатель в сборе	Brush holder, assy

№ поз. Pos. №	№ детали, узла или код Part №	Кол-во, шт Quantity per engine ЯМЗ-7511.10	Наименование	Description
1	2	3	4	5
29	HO-1801	1	Шайба	Washer
30	M48Б1-3728003-11	1	Шайба	Washer
31	X-4019	2	Гайка	Nut
32	6-180603КС9Ш1	1	Подшипник	Bearing
33	Г130А-3701005	1	Чашка опорная	Supporting cup
34	Г287-3701305-А	1	Кольцо уплотнительное	Sealing ring
35	БПВ17-100-02	1	Блок выпрямительный	Rectifier unit
36	6582.3701320	1	Вывод	Output
37	M42-3728309-01	1	Угольник изоляционный	Insulating elbow
38	Г221-3701342	1	Пластина	Plate
39	HO-0801-10	1	Болт контактный	Contact bolt
40	6507.3701100	1	Статор в сборе	Stator, assy
41	Г210.3701202	1	Кольцо	Ring
42	6507.3701200	1	Ротор в сборе	Rotor, assy
43	X-4148-01	1	Шпонка сегментная	Circular key
44	Г287-3701053	1	Втулка упорная	Thrust bushing
45	Г287-3701405	1	Шайба специальная	Special washer
46	Б21.3705009-01	4	Шайба пружинная	Spring washer
47	HO-0603	4	Винт	Screw
48	MX-0139	3	Винт	Screw
49	8X-1497А	3	Шайба	Washer
50	MX-0235А-01	1	Гайка	Nut
51	Г287-3701074	1	Шайба коническая	Cone washer
52	8X-1533M	3	Гайка	Nut
53	Г287-3701051-11	1	Шкив	Pulley
54	Г287-3701055-А	1	Вентилятор	Fan
55	Г287-3701304	1	Прокладка	Gasket
56	Г287-3701401	1	Крышка со стороны привода	End shield at drive side
-	Г287-3701400	1	Крышка со стороны привода в сборе	End shield at drive side, assy
57	Г287-3701054	1	Втулка	Bushing
58	6-1180304К2С9Ш1	1	Подшипник	Bearing

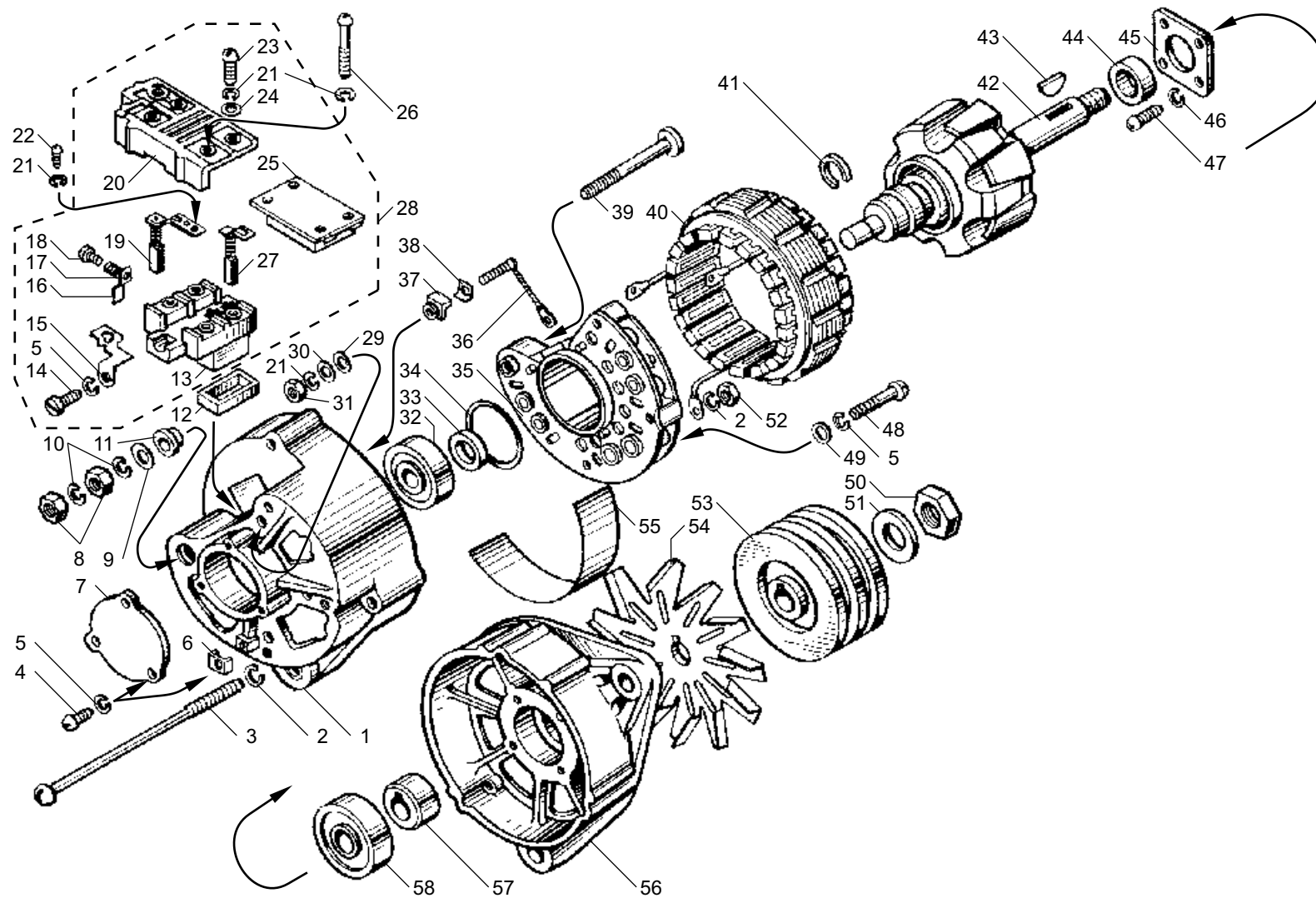


Рис. 56 ГЕНЕРАТОР 6582.3701-03
Fig. 56 ALTERNATOR 6582.3701-03

Рис. 57 СТАРТЕР В СБОРЕ И ЕГО КРЕПЛЕНИЕ
Fig. 57 STARTER ASSEMBLY AND ITS FASTENING

№ поз. Pos. №	№ детали, узла или код Part №	Кол-во, шт Quantity per engine ЯМЗ-7511.10	Наименование	Description
1	2	3	4	5
1	45 7375 1945	1	Стартер 2501.3708-21 в сборе	Starter 2501.3708-21, assy
2	240-3708721	1	Скоба в сборе	Clamp, assy
3	200853-П29	1	Болт	Bolt
4	252138-П2	1	Шайба	Washer

№ поз. Pos. №	№ детали, узла или код Part №	Кол-во, шт Quantity per engine ЯМЗ-7511.10	Наименование	Description
1	2	3	4	5
5	201563-П29	4	Болт	Bolt
6	252137-П2	4	Шайба	Washer
7	236-3708702-Б	1	Кронштейн верхний	Bracket, upper
8	236-3708704-Б	1	Кронштейн нижний	Bracket, lower
9	240-3708724-Б	1	Штифт	Cotter pin

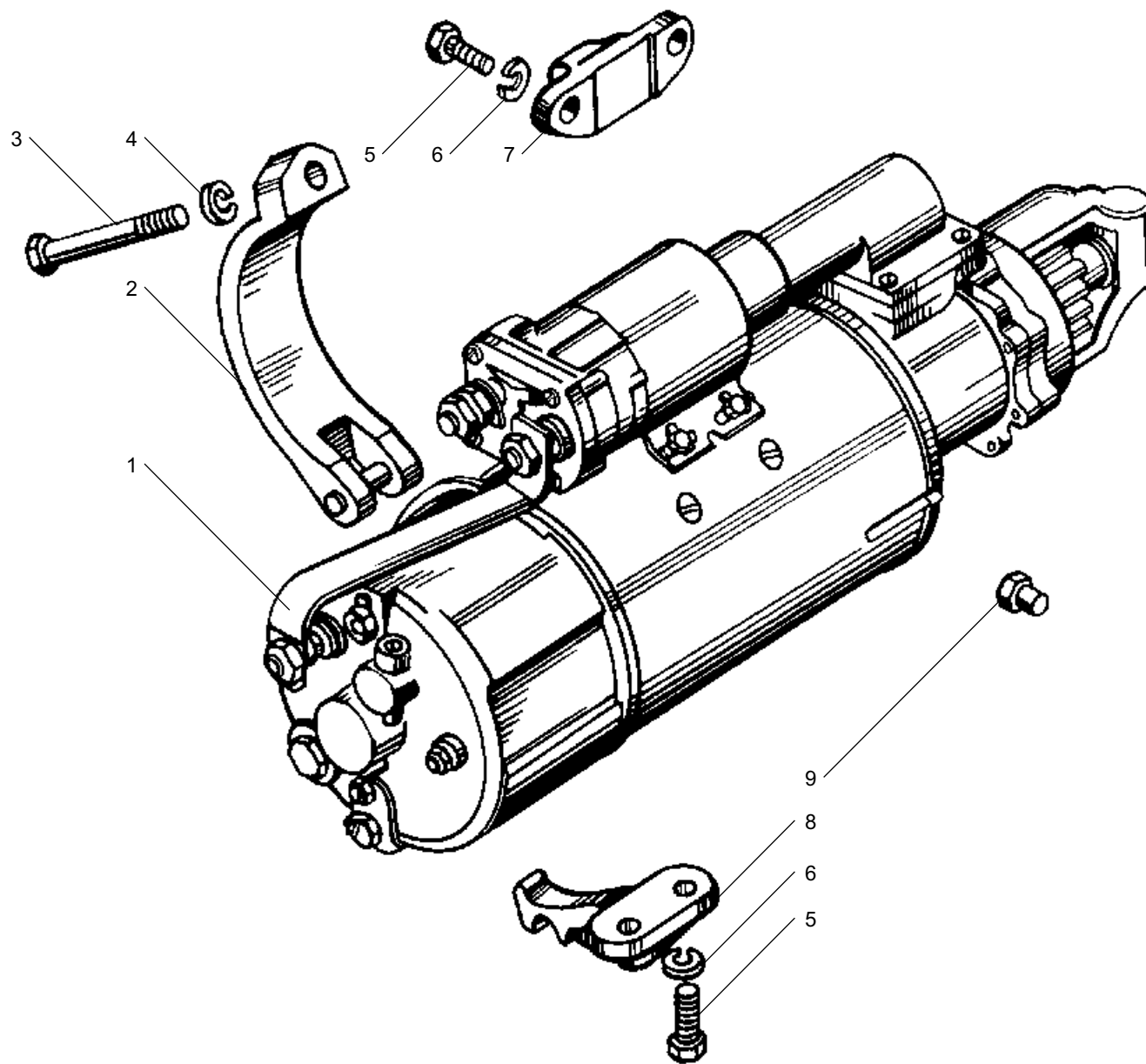


Рис. 57 СТАРТЕР В СБОРЕ И ЕГО КРЕПЛЕНИЕ
Fig. 57 STARTER ASSEMBLY AND ITS FASTENING

Рис. 58 СТАРТЕР
Fig. 58 STARTER

№ поз. Pos. №	№ детали, узла или код Part №	Кол-во, шт Quantity per engine ЯМЗ-7511.10	Наименование	Description
1	2	3	4	5
1	СТ103А-3708338	1	Кольцо	Ring
2	25.3708101	1	Корпус	Housing
3	МХ-1087	1	Шайба	Washer
4	СТ103А-3708046	1	Кольцо	Ring
5	СТ103-3708102	4	Полюс	Pole
6	Х1-11-58	8	Винт	Screw
7	СТ103-3708003-21	2	Шпилька	Stud
8	МХ-0142	2	Шайба	Washer
9	МХ-0954	2	Шайба	Washer
10	СТ103А-3708045	2	Шайба	Washer
11	2501.3708150-21	2	Катушка	Coil
12	25.3708005	2	Шайба	Washer
13	МХ-0276	2	Шайба	Washer
14	Х-1482	17	Шайба	Washer
15	8Х-1533	2	Гайка	Nut
16	45 9816 8046	1	Шайба	Washer
17	М8х1х20	1	Болт	Bolt
18	Х2-9302	2	Гайка	Nut
19	7Х-4289	2	Шайба	Washer
20	МХ-0825	1	Шайба	Washer
21	МХ-0037	1	Шайба	Washer
22	СТ103А-3708339	1	Кольцо	Ring
23	СТ103-3708030-21	1	Шина	Busbar
24	2501.3708300-11	1	Крышка коллектора	Commutator shield
25	СТ103А-3708309	1	Втулка	Bushing

№ поз. Pos. №	№ детали, узла или код Part №	Кол-во, шт Quantity per engine ЯМЗ-7511.10	Наименование	Description
1	2	3	4	5
26	2502.3708320-11	1	Траверса	Cross member
27	2500.3708050-11	8	Щетка	Brush
28	7Х-4196	8	Винт	Screw
29	45 9432 1109	2	Винт	Screw
30	СТ142-3708070	1	Ось	Axle
31	16.3708406	1	Кольцо	Ring
32	МХ-0905	4	Винт	Screw
33	Х-4001	4	Шайба	Washer
34	8Х-1497	4	Шайба	Washer
35	25.3708001	1	Кожух	Housing
36	25.3708002	1	Прокладка	Gasket
37	25.3708510	1	Корпус привода	Drive housing
38	25.3708403	1	Шайба упорная	Thrust washer
39	2502.3708600-10	1	Привод в сборе	Drive, assy
40	25.3708502	12	Винт	Screw
41	25.3708501	1	Шайба привода	Drive washer
42	М67 2615 030	1	Сальник	Seal
43	25.3708410	1	Крышка привода	Drive shield
44	25.3708404	6	Винт	Screw
45	25.3708200-21	1	Якорь	Armature
46	МХ-1104	2	Болт	Bolt
47	МХ-1032	2	Шайба	Washer
48	25.3708450	1	Рычаг	Operating lever
49	25.3708004	2	Пластина	Plate

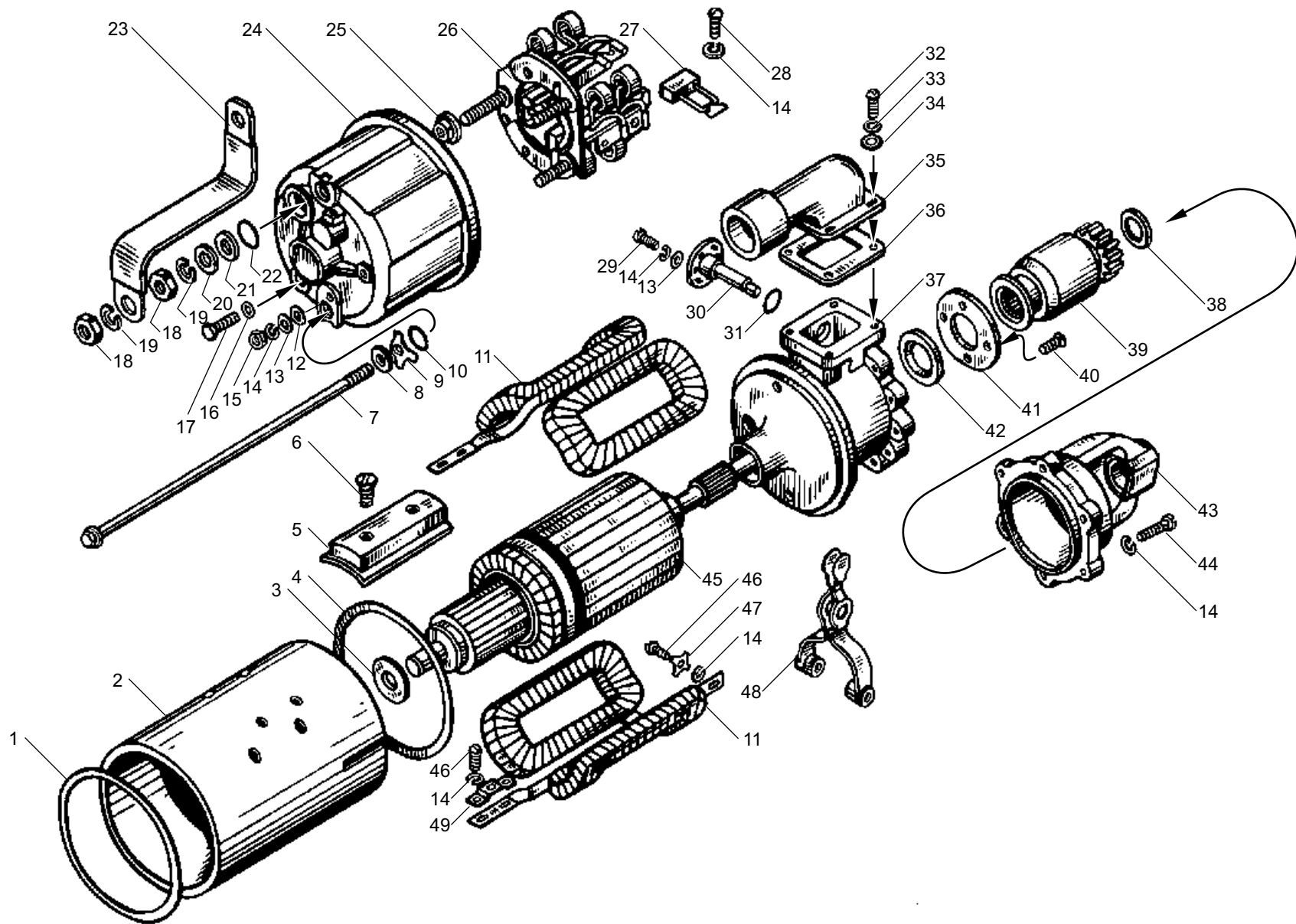


Рис. 58 СТАРТЕР
Fig. 58 STARTER

Рис. 59 РЕЛЕ СТАРТЕРА
Fig. 59 STARTER SOLENOID SWITCH

№ поз. Pos. №	№ детали, узла или код Part №	Кол-во, шт Quantity per engine ЯМЗ-7511.10	Наименование	Description
1	2	3	4	5
1	7X-4289	4	Шайба	Washer
2	MX-0825	2	Шайба	Washer
3	MX-1020	4	Винт	Screw
4	X-4001	5	Шайба	Washer
5	8X-1497	1	Шайба	Washer
6	PC25-3708080	1	Крышка	Cover
7	PC25-3708006-Б	1	Прокладка	Gasket
8	PC25-3708013	1	Скоба	Clamp
9	MX-0021	2	Шайба	Washer
10	PC25-3708030	1	Диск контактный	Contact disk
11	PC100-3708003	1	Шайба	Washer
12	PC25-3708007	1	Пружина	Spring
13	BM-335-37	1	Шайба	Washer
14	PC25-3708011	2	Болт контактный	Contact bolt
15	45 9871 1018	1	Шплинт	Cotter pin
16	25.3708802	1	Гайка	Nut
17	25.3708801	1	Втулка	Bushing
18	25.3708806	1	Шайба	Washer
19	25.3708804	1	Чашка	Cup
20	18.3708011	1	Пружина	Spring

№ поз. Pos. №	№ детали, узла или код Part №	Кол-во, шт Quantity per engine ЯМЗ-7511.10	Наименование	Description
1	2	3	4	5
21	25.3708805	1	Чашка	Cup
22	25.3708803	1	Прокладка	Gasket
23	25.3708850	1	Якорь	Armature
24	PC103-3708100	1	Ярмо с катушкой	Yoke with coil
25	540244	1	Наконечник	Wire shoe
26	X2-9302	4	Гайка	Nut
27	MX-1146	1	Болт	Bolt
28	1-МЮ-37	1	Шайба	Washer
29	MX-0434	1	Шайба	Washer
30	PC25-3708002-В	1	Корпус реле стартера	Solenoid switch housing
31	MX-1032	3	Шайба	Washer
32	X-1482	3	Шайба	Washer
33	MX-1215	3	Болт	Bolt
34	MX-1031	1	Наконечник	Wire shoe
35	PC25-3708016	1	Прокладка	Gasket
36	PC25-3708015	1	Втулка	Bushing
37	PC25-3708014	1	Втулка	Bushing
38	MX-0287	4	Шайба	Washer
39	MX-1126	4	Болт	Bolt
40	25.3708800	1	Реле стартера в сборе	Starter solenoid switch, assy

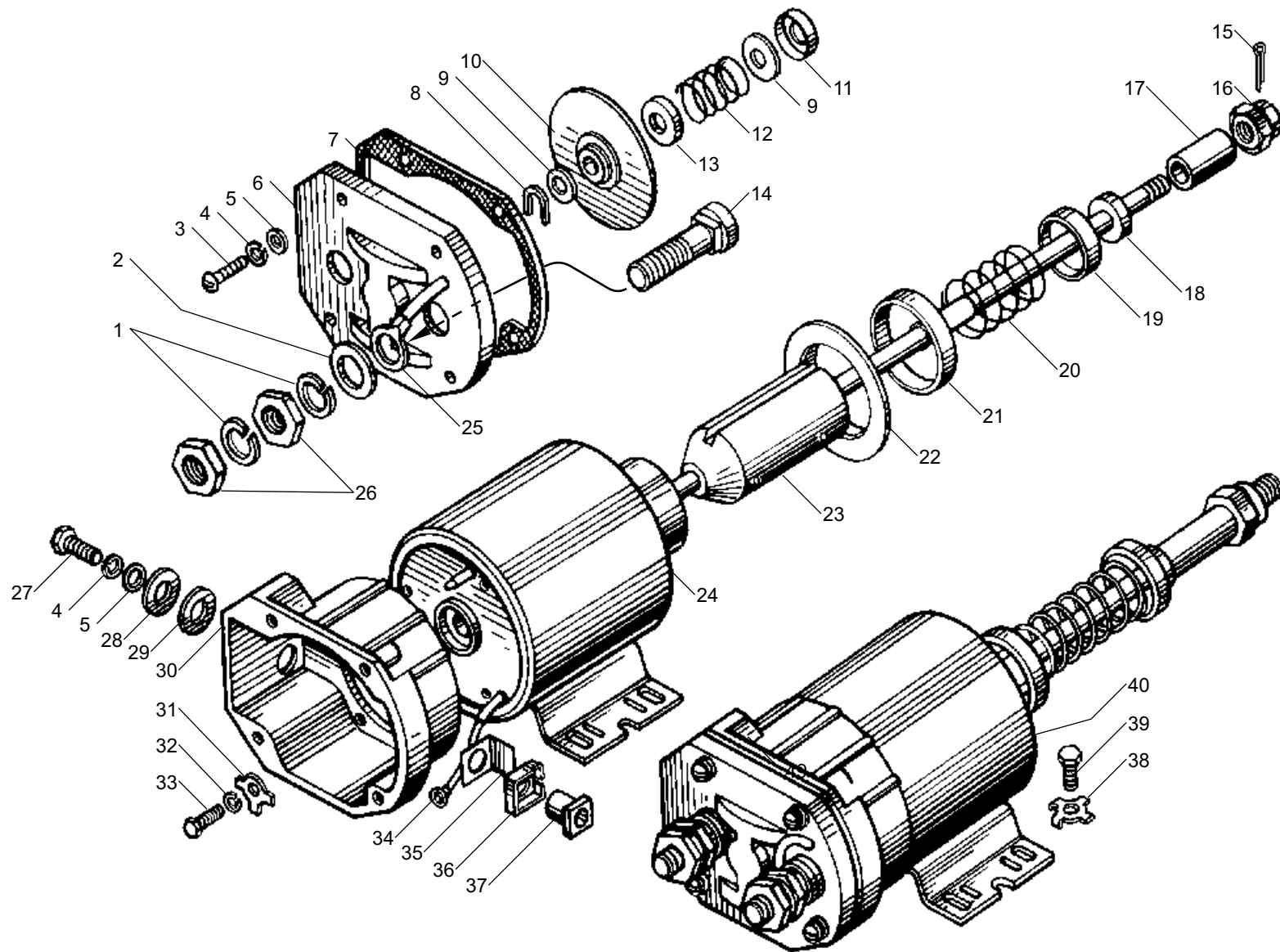


Рис. 59 РЕЛЕ СТАРТЕРА
Fig. 59 STARTER SOLENOID SWITCH

Рис. 60 ИНСТРУМЕНТ ВОДИТЕЛЯ И ПРИСПОСОБЛЕНИЯ
Fig. 60 DRIVER'S TOOLS AND ACCESSORIES

№ поз. Pos. №	№ детали, узла или код Part №	Кол-во, шт Quantity per engine ЯМЗ-7511.10	Наименование	Description
1	2	3	4	5
1	236-3901552-Б3	1	Сумка для инструмента	Tool bag
2	200-3901503-А2	1	Вороток	Tommy bar
3	236-3901588	1	Вороток	Tommy bar
4	200-3901578-Б2	1	Ключ торцовый 24	Socket wrench 24
5	236-3901496	1	Вороток	Tommy bar
6	39 3621 0000	1	Щупы специальные 82801.00	Feeler gauge 82801.00

№ поз. Pos. №	№ детали, узла или код Part №	Кол-во, шт Quantity per engine ЯМЗ-7511.10	Наименование	Description
1	2	3	4	5
7	236-3901510	1	Ключ торцовый 10	Socket wrench 10
8	236-3901210-А2	1	Съемник форсунки в сборе	Injector remover, assy
9	236-3901490	1	Ключ торцовый 19	Socket wrench 19
10	200-3901502-А2	1	Ключ торцовый 14	Socket wrench 14
11	236-3901508	1	Ключ торцовый 12	Socket wrench 12

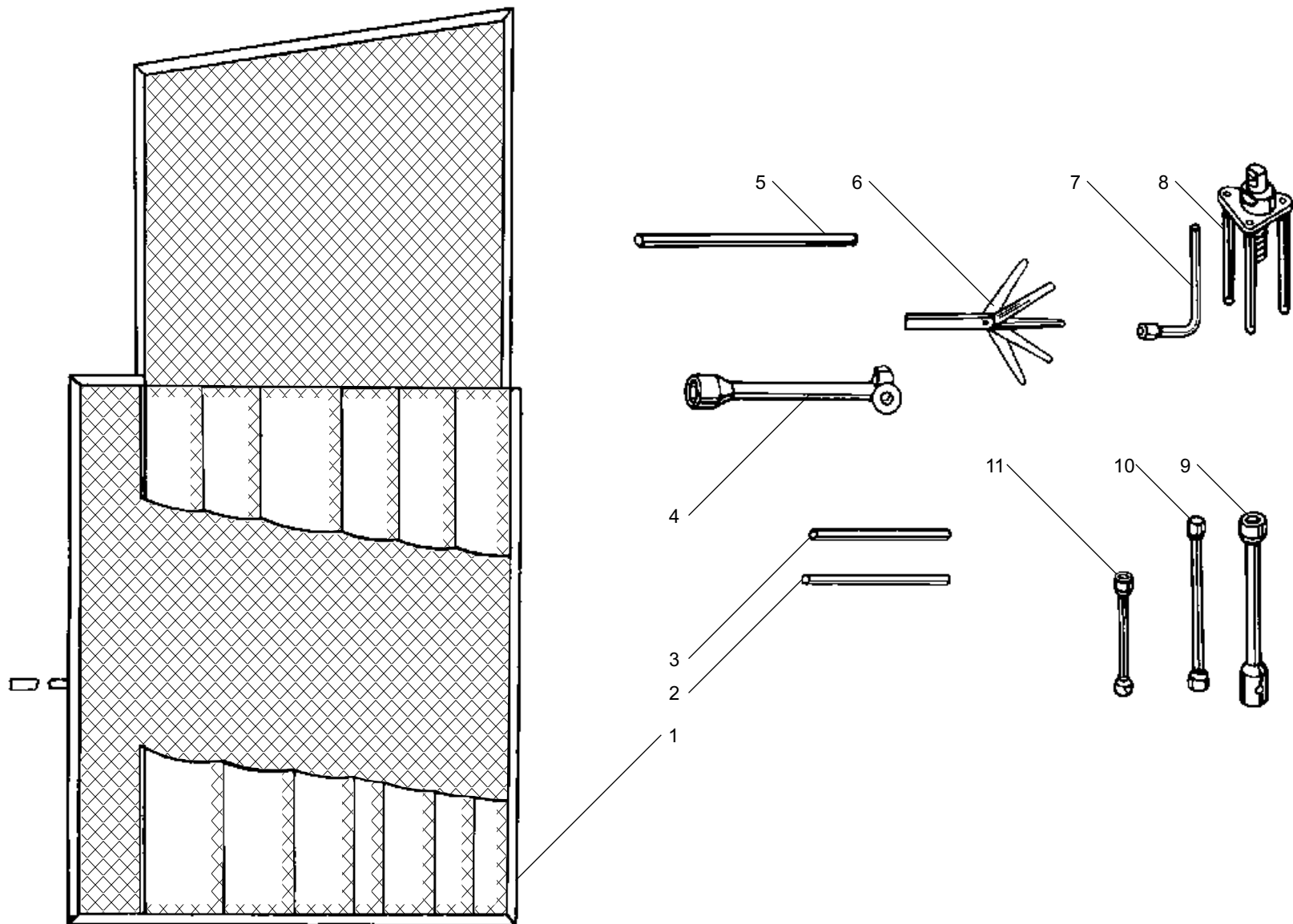


Рис. 60 ИНСТРУМЕНТ ВОДИТЕЛЯ И ПРИСПОСОБЛЕНИЯ
 Fig. 60 DRIVER'S TOOLS AND ACCESSORIES

КРЕПЕЖНЫЕ ДЕТАЛИ FASTENING PARTS

В разделе "Крепежные детали"
графы обозначают:

I - номер детали (код ОКП);

II - размер, мм;

III - номер рисунка, на котором
изображена данная деталь.

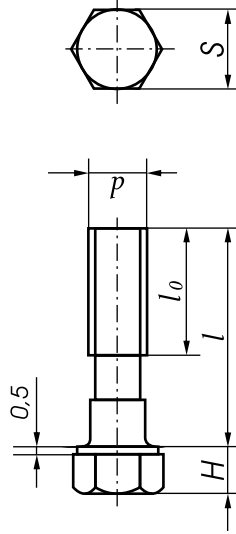
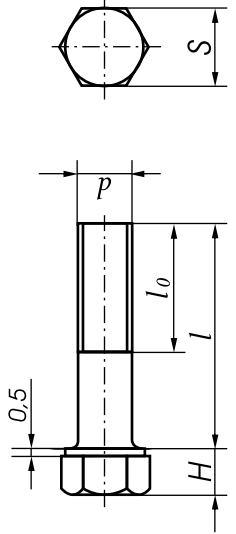
In the section "Fastening Parts"
the columns have the following headings:

I - part No.;

II - dimensions, mm;

III - number of Figure in which
a given parts is illustrated

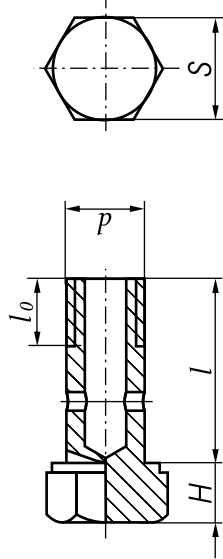
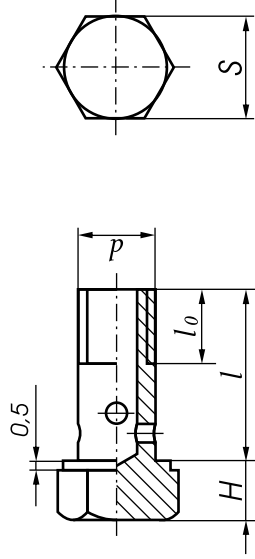
БОЛТЫ BOLTS

I	II				III
	d	l	l ₀	H	
					
200270-П2	M8	55	22	5	12 13,43
200271-П29	M8	60	22	5	12 42,54
200274-П29	M8	75	22	5	12 4,13
200276-П29	M8	85	22	5	12 36,37
200279-П29	M8	100	22	5	12 15
200315-П29	M10	40	26	6	14 32
200320-П29	M10	55	26	6	14 10
200319-П29	M10	50	26	6	14 40
200325-П29	M10	80	26	6	14 3
200328-П29	M10	95	26	6	14 3,41
200399-П29	M12	70	30	7	17 15
200404-П29	M12	95	30	7	17 16
200458-П29	M10	65	26	6	14 12
200461-П29	M10	80	26	6	14 3
200822-П29	M14	85	34	8	19 3
200827-П29	M14	110	34	8	19 3
200853-П29	M14	120	34	8	19 57
201682-П29	M10	40	26	6	14 39
310001-П2	M14	57	17,5	10	19 20
310086-П29	M10	95	76	14	6 55
310098-П29	M12	50	35	7	17 39
310156-П2	M12	54	30	7	17 13
310219-П29	M10	14	14	6	14 3
310228-П	M10	48	26	6	14 10
310265-П2	M12	26	12,5	8	19 20
45 9327 1074	M10	105	26	6	14 41
					
201416-П29	M6	12	12	4	10 18
201418-П15	M6	16	16	4	10 26
201418-П29	M6	16	16	4	10 26,34,36,37,42
201420-П5	M6	20	20	4	10 28
201420-П29	M6	20	20	4	10 21,53

I	II				III
	d	l	l ₀	H	
201452-П29	M8	12	12	5	12 18
201454-П29	M8	16	16	5	12 3,4,11,12,15,16 44,54
201456-П29	M8	20	20	5	12 11,11a,13,40, 41
201457-П29	M8	22	22	5	12 34,50
201458-П29	M8	25	25	5	12 13,28,35,49,55
201460-П29	M8	30	22	5	12 36,42,51,54
201462-П29	M8	35	22	5	12 21,51,53
201464-П2	M8	40	22	5	12 13
201464-П29	M8	40	22	5	12 44
201466-П2	M8	45	22	5	12 13
201466-П29	M8	45	22	5	12 35
201468-П29	M8	50	22	5	12 36,51
201478-П29	M8	25	22	5	12 51
201495-П2	M10	20	20	6	14 35
201495-П29	M10	20	20	6	14 3,32
201497-П29	M10	25	25	6	14 3,35,40,46
201499-П29	M10	30	26	6	14 3,15,16,17 19,32
201501-П29	M10	40	26	6	14 7,32
201505-П29	M10	45	26	6	14 14a,34,55
201563-П29	M12	30	30	7	17 57
201565-П29	M12	35	30	7	17 15,51
310034-П29	M8	52	22	5	12 41
310040-П29	M24	50	38	16	30 7
310043-П29	M6	28	20	4	10 53
310044-П29	M12	50	35	7	17 3,51
310046-П29	M10	40	26	6,4	17 48
310110-П2	M10	25	25	7	17 8
310129-П2	M8	16	13	5	12 8
310213-П29	M10x,25	40	28	6	14 44
310214-П29	M12	38	25	8	17 44
310235-П29	M16	50	30	9	22 46
310254-П2	M10	115	26	6	14 13,33
318-85205	M6	20	20	4,5	10 27
852003-П15	M6	38	38	4,0	10 26
852006-П29	M5	10	10	3,5	10 26
852011-П29	M6	45	20	5	10 27
852017	M8	90	22	5	12 27
852021-П15	M6	45	20	5	10 26
45 9346 1526	M8	30	22	5	12 22
45 9348 1559	M10	25	25	6	14 46
45 9348 1561	M10	30	30	6	14 46,50
45 9348 1571	M10	70	26	6	14 44
45 9348 6555	M10	16	11,5	6	14 20
45 9348 6557	M10	20	20	6	14 20

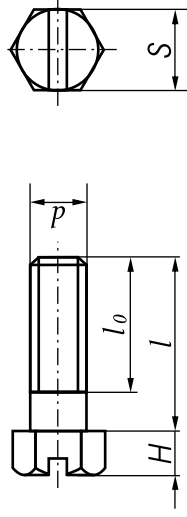
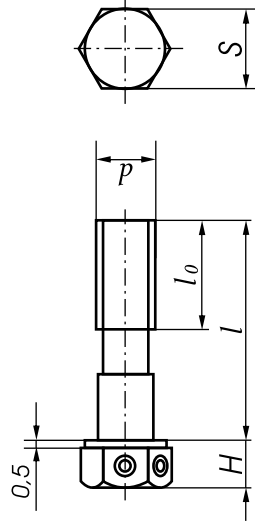
БОЛТЫ (Продолжение)
BOLTS (Continued)

I	II				III	
	d	l	l ₀	H		S
310095-П29	M14	30	14	12	19	42,43
	M14	30	14	7	19	3,13,21,35,42
310096-П29	M14	30	14	7	19	22,43
310236-П2	M14	48,5	14	7	19	21
310236-П29	M14	48,5	14	7	19	35
310260-П2	M14	35	19	7	19	21
310264-П29	M16x1,5	37	18	9	22	3,50



310122-П2	M10	22	13	4,5	14	21,27,35,53
310122-П29	M10	22	13	4,5	14	18
310239-П29	M10	40	17	8,5	14	21,53

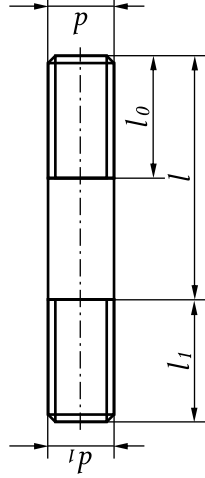
I	II				III	
	d	l	l ₀	H		S
206513-П2	M8	12	12	5,5	12	13
	M8	90	22	5,5	10	27
310048-П29	M8	90	22	5,5	10	27
310049-П2	M10	28,5	16,5	7,5	14	52
310067-П2	M12	30	30	8	17	52
852010-П29	M8	20	20	6,1	12	27
852020-П29	M6	30	30	4,4	10	26



310140-П15	M8	30	25	5,5	12	25
852006-П29	M5	10	10	3,5	10	26

ШПИЛЬКИ
STUDS

I	II				III	
	d	d _r	l	l ₀		
216233-П29	M8x1,25	M8x1	18	12	15	21,55
216234-П29	M8x1,25	M8x1	20	14	16	51
216235-П29	M8x1,25	M8x1	22	12	15	37,38
216258-П29	M10x1,5	M10x1	27	13	20	48
216262-П29	M10x1,5	M10x1	35	15	18	3,32



I	II				III	
	d	d _r	l	l ₀		
216284-П29	M12x1,75	M12x1,25	40	20	30	51
216344-П29	M10x1	M10x1,5	75	15	20	3
216364-П29	M12	M12x1,25	75	20	30	51
216527-П29	M8x1,25	M8x1	25	16	18	16,49
216554-П29	M10x1,5	M10x1,25	28	20	20	16
310420-П2	M16x1	M16x1,5	55	30	30	9
310423-П29	M10x1,5	M10x1	28	16	20	15,16,38,41
310437-П	M10x1	M10x1	27	12	12	34
310438-П2	M12x1,75	M12x1,25	92	28	22	31
310460-П29	M8x1,25	M8x1	25	12	18	21
852301	M10x1,25	M10x2	30	20	22,5	28
45 9536 1005	M6x1	M6x1	20	12	15	24,27

ВИНТЫ
SCREWS

I	II				III
	d	l	l ₀	h	
220048-П29	M4	6	2,8	7,0	14,14a
220116-П2	M6	42	18	4,2	10 46
852378	M6	16	16	6,0	9,0 27
852380-П15	M6	25	25	6,0	9,0 26
852381-П15	M6	50	18	6,0	9,0 26
311200-П29	M8	19	15,4	3,6	13 25
45 9414 6081	M5	14	14	2,5	9,2 41
310611-П15	M6	16	16	6,0	9,0 26
310611-П29	M6	16	16	6,0	9,0 27
310612-П15	M6	50	18	6,0	9,0 26
852369-П29	M10x1	8	5	4	15 26

I	II				III
	d	l	l ₀	h	
852364-П15	M8x1	18	-	-	26
310952-П15	M8x2	15,0	12,0	4,0	12 28
852350-П15	M6	30	-	4	10 26
852372	M6	35	-	3,5	8 26
310600-П15	M6	25	25	6	9 26

ГАЙКИ
NUTS

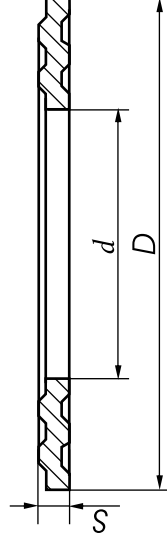
I	II			III					
	d	H	S						
					250508-П29	M6x1	5,2	10	24,26,27,28
					250510-П29	M8x1,25	6,8	13	40
					250511-П15	M8x1	6,8	13	26
					250511-П29	M8x1	6,8	13	16,21,37,38,49,51,55
					250512-П5	M10x1,5	8,4	17	10,34
					250512-П29	M10x1,5	8,4	17	33,55
					250513-П29	M10x1	8	17	3,15,16,32,38,41,49
					250515-П2	M12x1,25	10,8	19	31
					250515-П29	M12x1,25	10,8	19	54,55
					250517-П29	M10x1,25	8,4	17	16,23,27
					250559-П29	M14x1,5	12,8	22	51
					250608-П15	M6	5	10	28
					250610-П29	M8x1,25	4	13	14a
					250615-П2	M12x1,25	6	19	19
					250634-П15	M14x1,5	8	22	25
					250636-П29	M16x1,5	8	24	44
					250638-П29	M18x1,5	9	27	41
					250659-П29	M22x1,5	11	32	54
					311401-П29	M22x1,5	11	32	41
					311408-П2	M16x1,5	13	24	9
					311412-П2	M27x2	12	46	8
					311423-П5	M16x1,5	16	24	4,5
					311448-П15	M10x1	5	14	27
					311511-П15	M12x1	5	17	26
					311516-П2	M12x1	8	19	9
					311808-П2	M24x1,5	8	36	19,23
					311901-П2	M10x1,25	8	17	30
					45.9556.1060	M12	6	19	51
					318-85283	M3	3	10	27
					852510	M5	4	8	26
					852920	M6	21	10	26

I	II			III					
	d	H	S						
					250977-П29	M12	10	19	51
I	II			III					
	d	H	S						
					312103-П29	M10x1,25	15	11	19
					314721-П29	M14x1,5	20	10	19

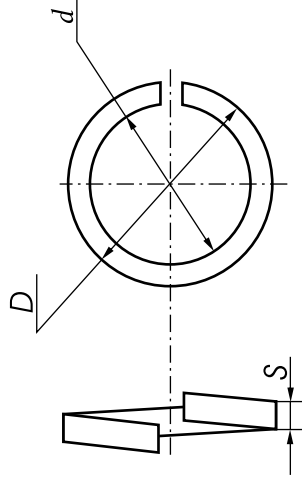
ШАЙБЫ
WASHERS

I	II		III
	D	d	
252002-П29	9,0	4,3	1,0 33
252004-П29	12,5	6,4	1,6 15,21
252004-П2	12,5	6,4	1,6 53
252005-П2	17,0	8,4	1,6 13,34,49,50,51,53
252005-П29	17,0	8,4	1,6 4,15,16,35,36,41,43
252006-П2	21,0	10,5	2,0 44,46
252006-П29	21,0	10,5	2,0 15,16,42,43,49,55
252007-П2	21,0	12,5	2,0 16,51
252007-П29	21,0	12,5	2,0 55
252016-П29	28,0	14,5	3,0 3
252017-П2	30	16,5	3,0 22
252038-П29	24,0	8,4	2,0 49
312300-П2	24,0	10,5	3,0 10,32,34
312304-П	35,5	21,0	4,5 3,28
312307-П29	16	10,5	0,3 14
312309-П29	22,0	16,0	0,2 49
312310-П34	21,0	12,5	1,5 19
312316-П29	28	12,5	3,0 23
312322-П	17	10,2	3 14
312325-П15	20,0	6,5	0,5 27
312326-П	19,0	14,2	1,5 51
312326-П34	19,0	14,2	1,5 3,11a,21,22,35 42,43,53
312327-П	24	18,5	1,5 27
312333-П	25	16,2	2,0 48
312336-П34	39	33,1	2,0 46
312347-П15	18,0	12,2	0,8 26
312347-П29	18,0	12,2	0,8 13,14a
312357-П	11,9	8,1	3,0 14a
312359-П29	11,5	8,1	1,0 14a
312367-П2	19,5	16,5	1,5 49
312370-П15	11,0	6,5	0,8 27
312370-П29	11,0	6,5	0,8 26
312382-П	26,0	22,0	1,0 43
312392-П2	33,0	22,5	1,5 9,52
312399-П2	30,0	16,5	5,0 9,44
312399-П29	30,0	16,5	5,0 4,5
312472-П34	23,0	12,0	0,3 5,42
312480-П2	22,0	7,0	3,9 46
312482-П34	14,2	10,2	1,5 3,12,18,21,22, 27,33,35,53
312497-П2	37,0	25	1,5 19
312630-П	24,0	20,3	1,5 28,41
312630-П34	24,0	20,3	1,5 33
312647-П2	22,0	10,5	3,0 39
312658-П2	14,2	10,2	1,5 23
312668-П	29,0	21,0	0,5 13
312670-П29	11	7,4	5,0 21
312672-П	24,0	12,2	4,0 19
312672-П29	24,0	12,2	4,0 39
312695-П2	20	10,5	3,0 44

I	II		III
	D	d	
312695-П15	20	10,5	3,0 7,30
312696-П29	28	19,5	1,0 39
312697-П	44	36,5	2 14
312698-П29	25	19	0,8 14
312700-П15	16,0	8,5	2,0 26
312700-П29	16,0	8,5	2,0 28
312768-П	27,0	16,2	2,0 24,28,51
852204	12,0	8,3	1,5 26,28
852205	14,0	10,3	1,5 26,28
852212	20,6	16,2	1,5 24,27,28
852632-П	26,5	22	1,5 31
852921	11,0	6,5	0,4 27
318-85418	7,8	4,3	0,5 27

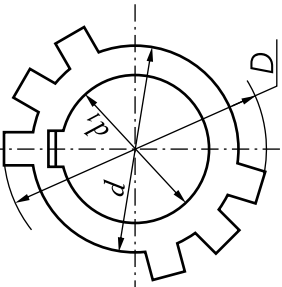
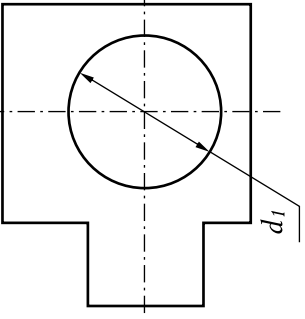
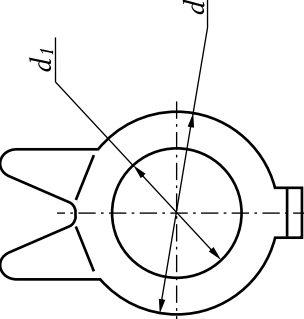
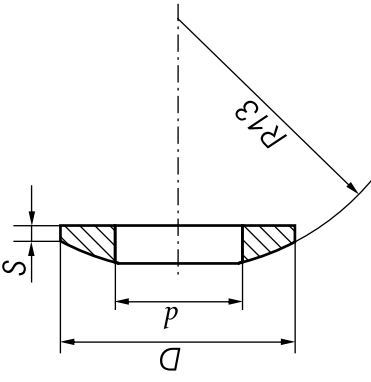
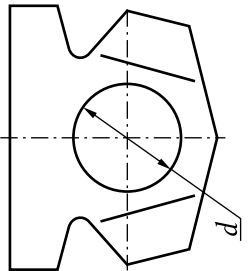


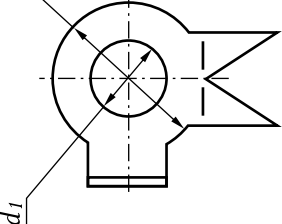
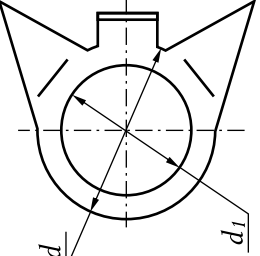
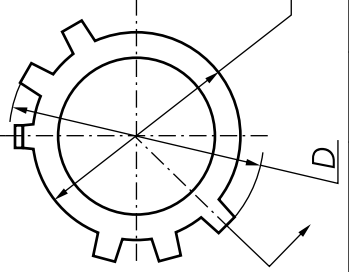
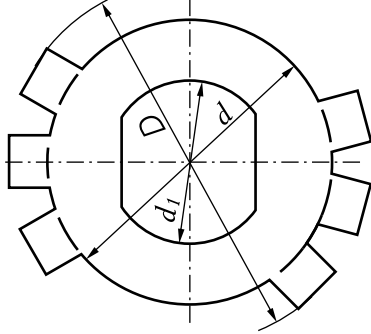
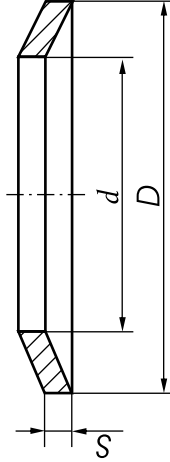
312471-П	14,8	9,3	0,7	30,31
----------	------	-----	-----	-------



252134-П2	10,1	6,1	2,0	18,21,36,37,53
252134-П29	10,1	6,1	2,0	26,27
252135-П2	13,1	8,1	2,5	3,4,8,11,11a, 12,13,15,16,18,21, 27,28,34,35,36, 37,38,40,41,42, 43,44,49,51,54,55
252136-П2	17,1	10,1	3,5	3,10,13,14a,15, 16,19,32,33,38, 40,41,44,46,48, 49,55
252137-П2	20,1	12,1	4,0	3,13,15,16,44 51,54,55,57
252138-П2	23,2	14,2	4,5	3,22,57
252139-П2	26,3	16,3	5,0	46
252154-П2	10,1	6,1	1,4	42
252154-П29	10,1	6,1	1,4	24,26,27,28
252155-П2	13,1	8,1	1,6	14a
252155-П29	13,1	8,1	1,6	25,28
252156-П2	16,1	10,1	2,0	14,35
252156-П29	16,1	10,1	2,0	28
252160-П2	31,5	20,5	4,0	41
45 9816 6046	17,1	10,1	3,5	22

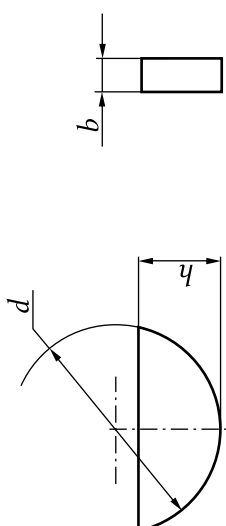
ШАЙБЫ (Продолжение)
WASHERS (Continued)

I	II			III	
	D	d	d ₁		S
	60	46	28	1,5	20
	312502-П29				
	-	-	8,5	0,5	25
	312529-П15				
	36	25	1	1	51
	312212-П2				
	16	10,5	-	2,5	3
	312515-П29				
	-	10,5	-	1,0	7
	312579-П29				

I	II			III	
	D	d	d ₁		S
	-	14	8,2	1,2	51
	312533-П2				
	-	16	10,2	1,2	3
	312534-П2				
	34	22	14,5	1,2	25
	312556-П29				
	60	46	27,5	1,2	8
	312580-П2				
	25	13	-	4,4	31
	312466-П2				

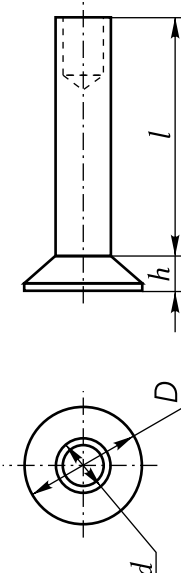
**ШПОККИ СЕГМЕНТНЫЕ
CIRCULAR KEYS**

I	II		III	
	d	b		h
314003-П	13	3	5	26
314006-П	32	10	14	7
314019-П	16	4	6,5	28
852802	20	5	8	28
45 9824 6257	16	3	6,5	13
45 9824 6263	28	6	12	41
45 9824 6265	25	5	10	49
45 9824 6266	22	6	9,0	8



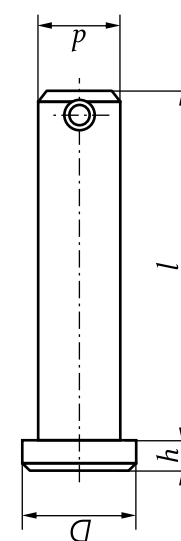
**ЗАКЛЕПКИ
RIVERTS**

I	II			III	
	d	l	h		D
253844-П	3	16	1,0	6	52
257257-П2	10	22	3,4	20	44
313018-П	5,5	10,3	6,3	11,5	44
313020-П2	8,0	33	2,7	16	44



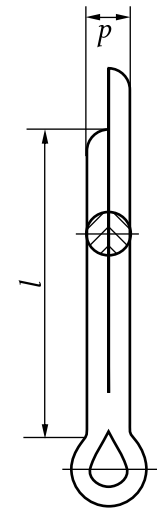
**ПАЛЬЦЫ
PINS**

I	II			III	
	l	D	d		h
260003-П15	18	8	5	1,8	25
852780-П	30	9	6	1,5	26

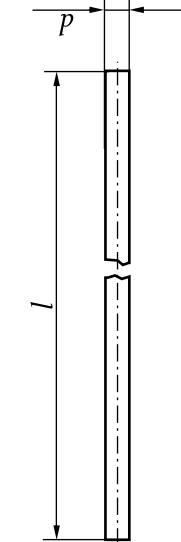


**ШПИЛНТЫ
COTTER PINS**

I	II		III
	d	l	
258012-П15	1,8	12	26
258039-П29	2,7	20	5,51
258071-П29	4,6	45	13

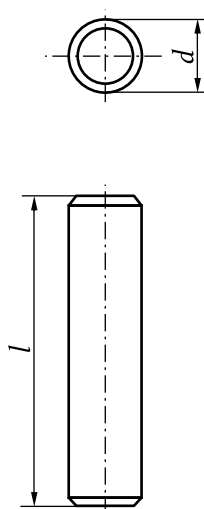


258250-П29С	1,2	100	48
258282-П29С	1,6	200	52
258296-П2	1,6	600	52
258298-П	1,8	650	52



**ШТИФТЫ
DOWEL PINS**

I	II		III
	d	l	
258364-П2	8	16	34
258623-П2	5	8	52
258637-П2	6	10	53
258639-П15	6	16	25,28
313407-П29	10	25	48
313410-П	12	25	51
313414-П	14	25	52



ЗАГЛУШКИ
BLANK PLUGS

I	II		III
	D	S	
313853-П	31	17	7
313933-П	30	17	7
313934-П	28	11	4,5
313955-П15	17,1	10,5	26
313992-П	35	11	4,5

I	II		III
	D	S	
260310-П29	26	2	32
260316-П2	20	2	60
45 9827 0016	38	2	55
			3

ВВЕРТЫШИ
SCREW STOPPERS

I	II		III
	d	l	
316606-П29	M8	M12x1,25	15
316608-П29	M8	M14	14
			3,16,51

I	II						III
	d	d _r	l	l ₀	l ₁	S	
316603-П29	M10x1	M16x1,5	20,5	-	20,5	22	32
316614-П2	M16x1,5	M24x2	33,5	9,5	20,1	32	51

МУФТА КОНУСНАЯ
CONE COUPLING

I	II			III
	D	d	l	
314802-П	13	10	9	35

I	II				III
	d	d _r	l	S	
314650-П29	M10	M12x1,25	37	14	21

ПРОБКИ
PLUGS

I	II			III		
	d	l	h	S		
316121-П29	К 1/4"	13	5	14	33,36	
316105-П29	К 1/8"	6	8,5	-	32	

I	II			III		
	d	l	d _r	h	S	
316184-П29	М10x1,25	11	4	5	14	22,33
316120-П29	М10	11	-	5,5	17	46
316172-П29	М16x1,5	11	-	10	24	49
316180-П2	М24x2	15	-	12	32	11,11a,51
316187-П29	М14x1,5	16	-	6	19	42

316198-П29	К 1/4"	-	-	11	-	5,46
45 9933 1201	К 1/8"	-	-	10	-	51

I	II			III		
	L	d				
316156-П	5	3,6				13,51

I	II						III		
	d	l	l ₀	h	S				
316162-П2	М42	20	11	15,5	19	3			

I	II						III		
	d	l	h	D					
316169-П2	К 3/8"	12	8	11	37				

316135-П2	К 3/8"	12	8,0	9,0	12,46			
316139-П2	К 1/2"	14	8,0	9,0	14,14a			

**НОМЕРНОЙ УКАЗАТЕЛЬ
NUMERICAL INDEX**

№ детали Part №	№ рис. Fig №
7511.1000016	1а
7511.1000016-01	-
7511.1000016-11	-
7511.1000016-20	-
238-1000102-52	7
238-1000102-52-P1	7
238-1000102-52-P2	7
238-1000102-52-P3	7
238-1000102-52-P4	7
238-1000102-52-P5	7
238-1000102-52-P6	7
238-1000104-B2	7
238-1000104-B2-P1	7
238-1000104-B2-P2	7
238-1000104-B2-P3	7
238-1000104-B2-P4	7
238-1000104-B2-P5	7
238-1000104-B2-P6	7
238BE-1000107	7
7511.1000146-02	-
7512.1000146-02	2а
7511.1000146-06	16
7511.1000146-10	-
7511.1000146-18	-
7511.1000186	-
7511.1000186-11	-
7511.1000186-18	-
7511.1000186-20	-
7512.1000186-04	-
7512.1000186-05	-
7514.1000186	26
7514.1000186-02	-
7511.1001020-20	3
7511.1002011-E2	3
238H-1002011-Д2	3
7511.1002012-04	3
7511.1002012-14	3
238H-1002015-E2	3
238H-1002015-Д	3
7511.1002021-01	6
236-1002023	6
236-1002024-A	6
236-1002040	6
236-1002255-B4	3
236-1002258-A3	3

№ детали Part №	№ рис. Fig №
238Б-1002261-Б3	3
238Б-1002264-Д	3
238АК-1002265	3
238АК-1002266	3
236-1002272	3
236-1002282-Б	3
236-1002283-А	3
7511.1002311-01	3
7511.1002312-01	3
236-1002314-Б	3
236-1002315	3
236-1002318	3
240-1002333	3
236-1002333	3
236-1002402	4
238H-1002402	11
238H-1002402-Б	3
236-1002404	3, 4, 15, 16
7511.1003012	4
7511.1003013	4
238Д-1003013	5
7511.1003014	4
7511.1003016-20	3
7511.1003017-10	3
7511.1003108	4
236-1003108-Б	5
7511.1003110	4, 5
7511.1003112	4
236-1003112-Б	5
236-1003113	5
236-1003114-Б2	5
236-1003114-Б	36, 37
7511.1003115	4
238Д-1003210	5
238Д-1003212	5
7511.1003212-10	4
7511.1003212-20	4
7511.1003212-30	4
7511.1003212-40	4
7511.1003213	4
238Д-1003214-Б	5
238Д-1003215-Б	5
238-1003244-А	5
238-1003246	5
238-1003257	5

№ детали Part №	№ рис. Fig №
238-1003260-Б	5
238-1003262	5
7511.1003264	4
7511.1003265	17
7511.1003270	4
238-1003270	5
236-1003272	5
204А-1003278	5
238-1003290-Д	37
238-1003291-Б	37
236-1003292	37
7511.1003330	4
236-1003330	5
7511.1003331	4
7511.1003436	4
238Д-1003500	5
238Д-1003523-Б	5
238Д-1003524	5
7511.1004002	6
7511.1004005-01	6
7511.1004005-10	6
7511.1004015-01	6
7511.1004015-10	6
7511.1004020	6
7511.1004022-01	6
7511.1004030	6
7511.1004032	6
7511.1004034	6
7511.1004035	6
7511.1004038	6
7511.1004045-02	6
7511.1004050-02	6
7511.1004052-21	6
236-1004055-Г2	6
236-1004058-Б	7
236-1004062-Б3	6
236-1004063-Б2	6
238BE-1005009	7
238H-1005015	7
238-1005026-Б	7
238Б-1005030	7
201-1005034-Б5	3
236-1005042	7
236-1005043	7
236-1005055	7

НОМЕРНОЙ УКАЗАТЕЛЬ (Продолжение)
NUMERICAL INDEX (Continued)

№ детали Part №	№ рис. Fig №	№ детали Part №	№ рис. Fig №	№ детали Part №	№ рис. Fig №	№ детали Part №	№ рис. Fig №
236-1005056-A	7	7511.1007146	9	238Б-1011056	13		
236HE-1005061-B	7	236-1007146-B2	9	240-1011057	13		
201-1005066	7	236-1007148-B	9	238Б-1011058	13		
238-1005115-H	7	236-1007176-A2	9	238Б-1011060	13		
236-1005125-B	7	7511.1007180	9	238Б-1011065	13		
7511.1005127	7	236-1007186	9	206Д-1011066	14a		
7511.1005132	7	7511.1007190	9	238Б-1011066	13		
7511.1005137	7	236-1007194-A	9	238Б-1011069	13		
236-1005140-B	3	7511.1007199	9	236-1011073	13		
236-1005152-Г	3	236-1007236	9	240-1011085	42		
238-1005156	3	236-1007242	9	238Б-1011098	13		
236-1005159	3	236-1007244	9	236-1011202-A	13		
236-1005160-A4	3	236-1007246	9	236-1011208-B	13		
236-1005169	7	236-1007247-B	9	236-1011217-B2	13		
201-1005169	7	236-1007248	9	236-1011217-B3	13		
236-1005170-B	7	236-1007262	4,5	238Б-1011230	13		
236-1005171-B	7	238Ф-1008022	10	236-1011296	4,13		
236-1005178-A	3	7511.1008025	10	238Ф-1011300-A	13		
236-1005180-A	3	7511.1008026	10	204А-1011310-B	13		
236-1005183-Д	7	238Ф-1008027	10	204А-1011318-Б	13		
240-1005582-Б	38	7511.1008042	10	238Б-1011350-Б	13		
240-1005586	12,13,42,53	7511.1008043	10	236-1011358-A	13		
7511.1006015	8	7511.1008058	10	840.1011364	15		
7511.1006026	8	238Б-1008088-A	10	204-1011368	15		
236-1006037-A	8	238Ф-1008482	10	204Т-1011370-Б	15		
7511.1006200	8	240H-1008504	10	204-1011371	12		
7511.1006214	8	240H-1008510	10	236-1011380	13		
236-1006236-Б	8	238H-1009010-A2	11a	238Ф-1011400-Г	13		
7511.1007010	9	238Ф-1009010-Б2	11	238H-1011426-B	12		
236-1007010-B2	9	238Ф-1009012-Б2	11	238H-1011428-B	12		
236-1007015-Б5	9	238-1009040-A	11,11a	238H-1011432	12		
236-1007015-Б6	9	201-1009042-Б	11,11a,51	7511.1011442	12		
7511.1007020	9	236-1009050-Б	11a	7511.1011445	12		
236-1007021-A	9	236-1009059-Г	11a	238H-1011520-Б	12		
236-1007024-B	9	7511.1011014-01	13	7511.1012010	14		
7511.1007025	9	7511.1011015-10	13	238Б-1012010-Б	14a		
236-1007026-Б	9	238Б-1011019-Б	13	7511.1012015	14		
236-1007028-A	9	7511.1011030	13	238Б-1012015-Б	14a		
236-1007032-Б	4,5	238Б-1011034	13	7511.1012020	14		
236-1007091-Б2	9	7511.1011040	13	238Б-1012020-Б	14a		
840.1007095	51	238Б-1011048	13	840.1012039-12	14		
236-1007103-A	9	238Б-1011050	13	840.1012039-14	14,14a		
236-1007118-B	9	238Б-1011054	13	840.1012039-15	14,14a		
236-1007144-B2	9	240-1011055	13	840.1012040-12	14		
7511.1007144	9	206Д-1011055-A2	14a	840.1012040-14	14,14a		

НОМЕРНОЙ УКАЗАТЕЛЬ (Продолжение)
 NUMERICAL INDEX (Continued)

№ детали Part №	№ рис. Fig №
840.1012040-15	14,14а
840.1012051-11	14,14а
840.1012055-10	14
236-1012058	14а
840.1012058	14
840.1012059-10	14
236-1012067	13
840.1012067-10	14
238Б-1012077-Б2	14,14а
840.1012083-10	14,14а
236-1012100	14,14а
840.1012127-10	14,14а
840.1012291-10	14
840.1012292-10	14
840.1012294-10	14
840.1012298-10	14
238Б-1013600-А	15
7511.1013600	16
7511.1013620	16
238Б-1013622-А	15
7511.1013622	16
7511.1013623	16
236Н-1013630	15,16
238Б-1013650	15
7511.1013650-02	16
238Б-1013682	15
7511.1013694	16
7511.1013700	16
238Б-1013710-А	15
7511.1013710	16
7511.1013712	16
238Б-1013720	15
238Б-1013724	15,16
238Б-1013726	15
238Б-1013728	15
238Б-1013732	15
7511.1013732	16
7511.1013734	16
238Б-1013740	15,16,36
7511.1014094	17
236-1014104	17
240-1014120	17
7511.1014146	17
7511.1014262	17
236-1014272	11

№ детали Part №	№ рис. Fig №
236НМ-1014272	3
201-1015624	3,50
240-1017067-В	14а
201-1017122-Б	33
238НБ-1017144	21
238Н-1017150	35
238Н-1017153	35
238П-1017156	35
238Н-1017216	35
238Н-1017243	35
240-1017286	14а
240-1017291	14а
240-1017292	14а
240-1017293-Б2	14а
240-1017294-Б	14а
240-1017298	14а
238Н-1017318	35
238Ф-1022815	18
840.1022826	27
238-1022840	18
236-1028010	19
7511.1028010	19
236-1028020-Б	19
7511.1028020	19
236-1028031-А2	19
840.1028087	22
236-1028122	19
236-1028160	19
236-1028162	19
236-1028180	19
236-1028184	19
236-1028224	39,54
236-1028238	19
236-1028242	19
236-1028246	19
236-1028250	19
7511.1029116	8
7511.1029120-01	20
7511.1029122	20
7511.1029123	20
7511.1029135-10	20
7511.1029154-01	20
238Б-1029240	20
7511.1029264	20
7511.1029268	20

№ детали Part №	№ рис. Fig №
840.1029274-10	20
238Б-1029438	20
841.1029588	47
7511.1029590	20
7511.1104306-20	21
7511.1104308-10	21
7511.1104308-20	21
7511.1104310-10	21
7511.1104310-20	21
7511.1104312-20	21
7511.1104312-10	21
7511.1104314-20	21
7511.1104314-10	21
7511.1104316-10	21
7511.1104316-20	21
7511.1104318-10	21
7511.1104318-20	21
7511.1104320-10	21
7511.1104320-20	21
7511.1104322-10	21
7511.1104322-20	21
7511.1104324-10	21
7511.1104324-20	21
240-1104336-Б	35
240-1104337	35
7511.1104340-10	21
7511.1104340	21
7511.1104342	21
240-1104343	21
240-1104344-А	21
7511.1104344	21
7511.1104345	21
238-1104346-Б	21
238-1104346-Б2	21
240-1104350	21,53
7511.1104352	21
240-1104358	21
7511.1104359	21
240-1104368	21
238БМ-1104370	21
238-1104370-Б	21
7511.1104373	21
238БМ-1104384	21
238БМ-1104384-10	21
7511.1104384	21

НОМЕРНОЙ УКАЗАТЕЛЬ (Продолжение)
NUMERICAL INDEX (Continued)

№ детали Part №	№ рис. Fig №	№ детали Part №	№ рис. Fig №	№ детали Part №	№ рис. Fig №
238БМ-1104422	21	8421.1109010	23	236Т-1110398	26
238БМ-1104426	21	236Н-1109030	23	175.1110406-10	26
236-1104429	22	7511.1109048	23	175.1110412	26
236-1104430	21	8421.1109080	23	175.1110414	26
7511.1104433	21	236Н-1109436	23	240Б-1110416	26
7511.1104434	21	236Н-1109448	23	175.1110433-10	26
236-1104440	21	7511.1109544	23	60.1110438	26
236-1104441	21	236Н-1109577	23	60.1110441-01	26
236-1104457-Б	21	84.1110022	25	60.1110448	26
240-1104458	21,53	236-1110042	25	60.1110449	26
240-1104459	21	236-1110049	25	423.1110454-01	26
840.1105010	22	236-1110051-В	25	90.1110462-10	26
840.1105015	22	60.1110060-02	25	175.1110464	25
840.1105050	22	60.1110062-02	25	60.1110466	26
840.1105084	22	60.1110065	25	175.1110467	26
840.1105402	22	236-1110067	25	236Т-1110476-Б	26
840.1105406	22	175.1110070-10	26	236-1110479	24
840.1105408	22	175.1110072	26	236-1110490	26
840.1105412	22	60.1110080	26	8077.1110492	26
861.1106010	24	236-1110088	26	60.1110498-01	26
44.1106012-10	24	236-1110089	26	236-1110499-А3	26
33.1106222	24	60.1110129	26	236-1110512	25
33.1106223	24	175.1110130	26	236-1110516-Б3	25
236-1106228	24	60.1110132	26	236-1110517-Б2	25
236-1106232	24	236Т-1110134-Б	26	236-1110518-Б	25
44.1106234-10	24	236-1110136-Б	26	236-1110521	25
42.1106240-10	24	236Т-1110151	26	236-1110532	25
42.1106242-10	24	236-1110154-А	26	236-1110534	25
42.1106244-10	24	175.1110200	26	236-1110558-Б	25
236-1106246	24	60.1110220-02	26	421.1110786-10	27
236-1106256	24	60.1110223-02	26	421.1110800	27
236-1106264	24	175.1110227	26	421.1110802	27
236-1106272	24	236-1110262	26	421.1110826-20	27
236-1106276	24	175.1110263-10	26	421.1110828-11	27
240-1106285	24,28	60.1110266	26	421.1110830	27
236-1106288-Б	24	175.1110300	25	423.1110860-11	27
236-1106292-Е	24	175.1110304	25	423.1110866	27
236-1106298-Е	24	175.1110320	25	421.1110869	27,28
236-1106306-Б	24	236-1110372-Б	26	421.1110878-01	27
236-1106314-В	24	236-1110376	26	423.1110880-10	27
236-1106324-Г	24	423.1110378	27	421.1110881	27
37.1106327	24	6007.1110380-01	26	421.1110882	27
33.1106338	24	236Т-1110390	26	423.1110893	27
236-1106342	24	236Т-1110392	26	421.1110894	27
7511.1109010	23	236Т-1110396	26	421.1110895	27

НОМЕРНОЙ УКАЗАТЕЛЬ (Продолжение)
 NUMERICAL INDEX (Continued)

№ детали Part №	№ рис. Fig №
421.1110897	27
421.1110898	27
421.1110899	27
421.1110901	27
421.1110905-10	27
423.1110921	27
423.1110923	27
423.1110924	27
423.1110925-10	27
423.1110927-11	27
423.1110930	27
423.1110932	27
175.1111005-01	28
175.1111005-11	28
175.1111005-30	28
175.1111005-40	28
175.1111021	28
17.1111032	24,28
42.1111032	28
42.1111046	28
175.1111055	28
42.1111063	28
42.1111063-10	28
42.1111065	28
175.1111072	28
42.1111077	28
42.1111078	28
42.1111079	28
42.1111080	28
42.1111082	28
42.1111087	28
42.1111090	28
17.1111110	28
17.1111114	28
17.1111115	28
17.1111118	28
17.1111124	28
17.1111129	28
175.1111130-01	28,29
17.1111132-02	29
17.1111133-10	29
42.1111134	29
42.1111135	29
17.1111138	29
17.1111148	28

№ детали Part №	№ рис. Fig №
175.1111150-10	29
60.1111152	28
175.1111154-10	29
175.1111158-10	29
17.1111167	29
17.1111172	29
17.1111174	29
42.1111176	29
42.1111181-01	28
42.1111186	28
14.1111220	29
14.1111224	29
14.1111226	29
14.1111228	29
14.1111234	29
14.1111255	29
175.1111256-01	29
42.1111257	29
135.1111280	28
135.1111282	28
6007.1111285-10	28
17.1111375	28
42.1111385-01	28
42.1111386	28
42.1111412	28
42.1111414	28
42.1111414-10	28
7511.1111450-10	28
236HE2-1111450-01	28
175.1111454	28
2385M-1111558	35
236-1111614	18
7511.1111620	3
42.1111902	27
42.1111905	28
51.1112010-10	30
267.1112010-03	31
51.1112020	30
51.1112024	30
267.1112024	31
51.1112110-10	30
511.1112110	31
51.1112116	30
267.1112116	31
51.1112134	30

№ детали Part №	№ рис. Fig №
267.1112134	31
267.1112136	31
33.1112140	31
267.1112150-01	31
267.1112154-01	31
7511.1112163	30
236-1112163-52	31
267.1112166	31
267.1112168	31
267.1112172	30,31
51.1112192	30
267.1112194	31
33.1112342	24
51.1112382	30
267.1112382	31
840.1112534	21
840.1112546	21
840.1112548	21
201-1114060-A	5,17
201-1114061-A	5,17
201-1114064-A	5,17
201-1114065-A2	5,17
7511.1115020	32
7511.1115021	32
236-1115026	32
2385-1115026	32
7511.1115032	32
7511.1115036	32
238Ф-1115048	32
7511.1115059	32
7511.1115128	32
238Ф-1115132	32
7511.1115280	32
236-1117010-A4	33
201-1117016-52	33
236-1117028-5	33
204A-1117029	33
201-1117038-A2	33
201-1117040-A2	33
201-1117116-A	33
201-1117118	33
201-1117120	33
201-1117122-5	33
840.1117144	22
240H-1117147	33

**НОМЕРНОЙ УКАЗАТЕЛЬ (Продолжение)
NUMERICAL INDEX (Continued)**

№ детали Part №	№ рис. Fig №	№ детали Part №	№ рис. Fig №	№ детали Part №	№ рис. Fig №
240Н-1117155	33	7511.1306051-10	36,37	236-1308042	41
240Н-1117158	33	7511.1306052	36,37	236-1308047	41
240Н-1117160	33	236-1306053	36,37	236-1308056	41
122.1118001	34	236-1306054-A	36,37	236-1308097	42,43
122.1118010	35	7511.1306055	36,37	238-1308101	41
12.1118024	34	7511.1306070-30	36	238-1308101-B	41
122.1118030	34	7511.1306070-10	37	7511.1308103	41
12.1118036	34	201-1306075-A	3,4,15,16	236-1308104-B2	41
122.1118086	34	7511.1306080	36	236-1308104-B3	41
12.1118106	34	7511.1306080-10	37	236-1308107-A	41
240Н-1118106	41	236-1306082	35,36,37	236-1308108-Б	41
238НБ-1118107	41	236-1306084	35,36,37	236-1308218-01	41
12.1118110-12	34	7511.1307010-01	38	236-1308395	41
12.1118120	34	236-1307014-Д	38	236-1308514	41
12.1118130-10	34	236-1307015-Д	38	236-1308600	41
12.1118135-10	34	236-1307017-Г	38	236-1308606	41
12.1118154-20	34	850.1307023	38	236-1308616	41
238Ф-1118158	34	840.1307026	38	236-1308618	41
12.1118180	34	850.1307029	38	236-1308620	41
238Ф-1118220	35	236-1307030-Г	38	236-1308630	41
238Ф-1118224	35	850.1307031	38	236-1308632	41
238Ф-1118225	35	236-1307032-В1	38	236-1308634	41
238Ф-1118226	35	850.1307039	38	236-1308635	41
12.1118240	34	7511.1307048	38	236-1308646	41
12.1118268	34	850.1307062	38	236-1308648	41
12.1118270	34	7511.1307078	38	236-1308650	41
12.1118272	34	236-1307084	38	7511.1308652	41
122.1118276	34	240-1307090	7	236-1308680	42
12.1118280	34	236-1307107	54	236-1308682	42
240Н-1118282	34	236-1307111	39	236-1308694-A	42
12.1118283	34	8401.1307136	38	236-1308696	42
12.1118284	34	236-1307148	54	236-1308700	42
12.1118294	34	236-1307149	39	236-1308702	42
238Ф-1118322	35	7511.1307155	39	236-1308702-A	42
238Б-1118340	35	236-1307180	39	236-1308704	42
60.1121114	28	236-1307184	39	236-1308706	42
840.1303024	17	840.1307194	39	236-1308722	42
7511.1303104-20	36	236-1307206	39	236-1308728	42
7511.1303105-10	36	7511.1307216	38	236-1308740	42
7511.1303112	36	236-1307306	39	236-1308745	42
7511.1303114	36	7511.1308011-11	41	236-1308752	42
850.1303188	15,16	7511.1308011-30	41	236HE-1308754-A	42
240-1303246	36	238НБ-1308012-Б	40	7511.1308754-20	43
7511.1303268	36	236-1308024-Б	41	236HE-1308763	42
7511.1306050-10	36,37	236-1308036	41	236-1308780	41

НОМЕРНОЙ УКАЗАТЕЛЬ (Продолжение)
 NUMERICAL INDEX (Continued)

№ детали Part №	№ рис. Fig №
7511.1309010	40
7511.1309064	40
236HE-1309065	40
7511.1309065	40
7511.1309066	40
7511.1309072	40
7511.1309074	40
240Б-1318056	39
240Б-1318124	42,43
240Б-1318234	42
184.1601015	44
236-1601022-Б	44
236-1601030-А2	44
238H-1601040	44
238H-1601042	44
238H-1601044	44
184.1601090	44
183.1601093-10	44
182.1601097	44
184.1601115	44
182.1601120	44
182.1601122	44
184.1601130-10	44
184.1601131	44
184.1601132	44
184.1601134	44
184.1601135	44
184.1601138	44
184.1601142	44
184.1601150	44
184.1601151	44
184.1601153	44
184.1601158	44
184.1601167	44
184.1601180-31	44
182.1601183	44
184.1601185-30	44
182.1601187	44
182.1601188	44
182.1601190	44
182.1601193-02	44
183.1601195	44
183.1601197	44
182.1601198-10	44
182.1601199-01	44

№ детали Part №	№ рис. Fig №
184.1601203	44
184.1601215-10	44
184.1601216	44
184.1601218	44
236-1601230-А	44
182.1601273	44
182.1601275	44
182.1601342	44
182.1601343-10	44
182.1601344	44
182.1601360	44
182.1601364-50	44
184.1601402	44
183.1601404	44
239.1700025	45
2391.1700025	45
2393.1700025-03	45
239.1701010	46
239.1701015	46
236-1701020	46
200-1701021-А	46
239.1701027-10	47
200-1701034	52
239.1701035	46
239.1701035-01	46
239.1701035-02	46
239.1701035-03	46
336.1701040-10	46
336.1701041-10	46
200-1701041	46,50
239.1701048-10	47
239.1701050-10	47
239.1701051-10	47
239.1701053-10	47
239.1701056	47
236-1701067-А	41
239.1701082-10	47
239.1701090	47
238-1701092	47
239.1701105	47
239.1701112-10	47
239.1701127-10	47
239.1701131-10	47
239.1701132-10	47
239.1701135	47

№ детали Part №	№ рис. Fig №
239.1701136	47
239.1701136-01	47
239.1701136-02	47
239.1701136-03	47
239.1701137	47
239.1701140-10	47
239.1701143	47
239.1701150	47
239.1701151	47
336.1701170	47
336.1701171	47
336.1701175	47
336.1701193	46
336.1701193-01	46
336.1701193-02	46
336.1701193-03	46
201-1701230	46
239.1701278	47
239.1701280	47
239.1701286	47
239.1701288	47
336.1701290	47
336.1701291	47
201.1701406	47
239.1701428	51
239.1701428-01	51
239.1701428-02	51
239.1701428-03	51
239.1701458-10	46
236-1701478-Б	7
336.1701479	47
336.1701479-01	47
336.1701479-02	47
336.1701479-03	47
336.1701479-04	47
336.1701534	46
239.1701462	47
239.1701462-01	47
239.1701462-02	47
239.1701462-03	47
239.1701468	47
239.1701480	47
239.1701481	47
336.1701483	47
336.1701483-01	47

**НОМЕРНОЙ УКАЗАТЕЛЬ (Продолжение)
NUMERICAL INDEX (Continued)**

№ детали Part №	№ рис. Fig №	№ детали Part №	№ рис. Fig №	№ детали Part №	№ рис. Fig №
336.1701483-02	47	336.1704019	50	202.1721375-51	52
336.1701483-03	47	336.1704025	50	239.1721380	47
336.1701483-04	47	336.1704029	50	238M-1721382-11	52
238-1702014	48	336.1704030	50	202.1721386	52
239.1702015	48	336.1704040	50	201.1721390	52
336.1702024	48	336.1704042	50	201.1721413	51
239.1702027	48	336.1704045	50	201.1721414	51
239.1702028	48	336.1704049	46	201.1721416	51
239.1702033	48	236-1704054-Б	46	239.1721428	47
336.1702035	48	236-1704056-А	46	201.1721440	51
336.1702047	48,49	336.1704088	50	201.1721442	51
201.1722051	49	236-1704128	46	201.1721448	51
239.1702053	48	236-1704130	46	201.1722018	51
239.1702060	48	336.1704300	50	238M.1722020-50	51
239.1702064	48	239.1708200	51	201.1722024-50	51
239.1702074	48	202.1708230-40	52	239.1722035-12	51
336.1702083-10	49	201.1708245	51	238M.1722038-50	51
336.1702086-10	49	201.1708269	51	239.1722041-01	51
236-1702087	48	202.1721015-50	51	201.1722050-41	51
336.1702089-10	49	239-1721042-10	51	201.1722051	51
336.1702106	48	202.1721088-40	51	201.1722057	51
239.1702122	48	202.1721157-40	52	238H-1722063	42
236-1702127-А	48	201.1721164-40	52	201.1722077	51
236-1702129	48	238M-1721166	52	239.1722091	48
236-1702132	48	239.1721168-10	52	239.1722091-02	51
236-1702170-А	48	201.1721180-50	52	201.1722094-40	51
236-1702182	46	202.1721182-50	52	239.1722142-02	51
236-1702186	50	202.1721203	51	239.1722144-02	51
239.1702200	49	202.1721205-40	51	201.1722150-40	51
336.1702206-20	49	238M-1721240-30	52	238H-1723010-01	53
336.1702209-20	49	239.1721243-02	52	238H-1723015-Б	53
33.1702211	49	239.1721244-02	52	238H-1723018-Б	53
33.1702214	49	238-1721250-А2	51	238-1723019	53
33.1702217	49	238-1721255	46	238H-1723020	53
33.1702219	49	238-1721255-01	46	238H-1723024	53
239.1702221	49	238-1721258	46	238-1723026	53
336.1702222-20	49	238M-1721312-50	52	238H-1723028	53
336.1702233	49	202.1721325-40	52	238-1723029-Б	53
336.1702236	49	202.1721330-50	52	238H-1723030	53
336.1702243-20	49	201.1721334	52	238H-1723031	53
336.1702244	49	201.1721338	52	238H-1723032	53
201.1702276	49	202.1721340-40	52	238H-1723036	53
336.1704010	50	202.1721350-40	52	238M-1723037	53
336.1704015	50	202.1721354-40	52	238H-1723038	53
336.1704018	50	238M-1721356	52	238H-1723041	53

НОМЕРНОЙ УКАЗАТЕЛЬ (Продолжение)
 NUMERICAL INDEX (Continued)

№ детали Part №	№ рис. Fig №
238H-1723043	53
238-1723044	53
238H-1723045	53
238H-1723047	53
238H-1723048	53
238H-1723049	53
239.1723081-10	53
239.1723082-10	53
238H-1723092	53
238H-1723100	53
238H-1723154	53
238M-1723162-42	53
238H-1723170	53
238-1723280	51,53
238H-1723290	53
236-3509300-A3	54
236-3509306-A	54
236-3509308-Б	54
236-3509312-В	54
236-3509316-Б	54
236-3509318-В	54
236-3509320	54
236-3509324-Б	54
236-3701002	55
7511.3701002	55
7511.3701002-01	55
Г130А-3701005	56
6582.3701010	56
Г266-3701011-А	56
Г273-3701013	56
74.3701014	56
74.3701019	56
Г266-3701020-Б-01	56
236-3701025-Б2	55
6582.3701030	56
Г266-3701033	56
Г287-3701051-11	56
Г250А1-3701053	56
Г287-3701053	56
Г287-3701054	56
Г287-3701055-А	56
Г287-3701074	56
6507.3701100	56
6507.3701200	56
Г210.3701202	56

№ детали Part №	№ рис. Fig №
6582.3701300	56
Г287К-3701301	56
Г287-3701304	56
Г287-3701305-А	56
Г287-3701307	56
Г287-3701319	56
6582.3701320	56
Г221-3701342	56
Г287-3701400	56
Г287-3701401	56
Г287-3701405	56
236-3701774	55
238-3701774-Б	55
238-3701780	55
7511.3701790-20	55
7511.3701795	55
Б21.3705009-01	56
25.3708001	58
25.3708002	58
PC25-3708002-В	59
CT103-3708003-21	58
PC100-3708003	59
25.3708004	58
25.3708005	58
PC25-3708006-Б	59
PC25-3708007	59
PC25-3708011	59
18.3708011	59
PC25-3708013	59
PC25-3708014	59
PC25-3708015	59
PC25-3708016	59
CT103-3708030-21	58
PC25-3708030	59
CT103А-3708045	58
CT103А-3708046	58
2500.3708050-11	58
CT142-3708070	58
PC25-3708080	59
PC103-3708100	59
25.3708101	58
CT103-3708102	58
2501.3708150-21	58
25.3708200-21	58
2502.3708300-11	58

№ детали Part №	№ рис. Fig №
CT103А-3708309	58
25.3708320	58
CT103А-3708338	58
CT103А-3708339	58
25.3708403	58
25.3708404	58
16.3708406	58
25.3708410	58
25.3708450	58
25.3708501	58
25.3708502	58
25.3708510	58
2502.3708600-10	58
236-3708702-Б	57
236-3708704-Б	57
240-3708721	57
240-3708724-Б	57
25.3708800	59
25.3708801	59
25.3708802	59
25.3708803	59
25.3708804	59
25.3708805	59
25.3708806	59
25.3708850	59
М48Б1-3728003-11	56
М42-3728309-01	56
65.3771060-08	56
236-3802024	51
202.3802033-40	52
201.3802034	51
201.3802042	51
201.3802052	51
201.3802063	51
201.3802069	51
236-3802074	51
236-3901210-А2	60
236-3901490	60
236-3901496	60
200-3901502-А2	60
200-3901503-А2	60
236-3901508	60
236-3901510	60
236-3901552-Б3	60
200-3901578-Б2	60

НОМЕРНОЙ УКАЗАТЕЛЬ (Продолжение)
NUMERICAL INDEX (Continued)

№ детали Part №	№ рис. Fig №
236-3901588	60
6-7506A	28
144903	51
8.8259	47
8.8260	47
8.8261	47
8.8262	47
8.8263	47
8.8264	47
8.8265	47
8.8266	47
8.8323	47
8.8386	15,16
8.8387	36
8.8388	15,16
8.8389	36
8.8394	32
8.8396	32
8.8400	35,36,37
8.8401	35,36,37
8.8402	41
8.8464	15
8.8515	43
8.8618	20
1112.3740	18
BM-335-37	59
1-MHO-37	56,59
Я 120M1	56
M8x1x20	58
MX-0021	59
MX-0037	58
HO-0102	56
MX-0139	56
MX-0142	58
MX-0246-01	56
MX-0276	58
MX-0287	59
HO-0424	56
HO-0428	56
MX-0434	59
HO-0603	56
HO-0801-10	56
MX-0825	58,59
MX-0905	58
MX-0954	58

№ детали Part №	№ рис. Fig №
HO-1011-01	56
X-1012-01	56
MX-1020	59
MX-1031	59
MX-1032	58,59
MX-1087	58
X1-11-58	58
MX-1104	58
MX-1126	59
MX-1146	59
MX-1215	59
X-1482	58,59
X-1482-01	56
8X-1497	58,59
8X-1497A	56
8X-1533	58
8X-1533M	56
8X-1537M	56
8X-1545M	56
HO-1801	56
X-4001	58,59
X-4001-01	56
X-4019	56
X-4148-01	56
7X-4196	58
X-4237-01	56
7X-4289	58,59
HO-4503	56
HO-8002	56
X2-9302	58,59
318-85205	27
318-85283	27
318-85302	26
318-85304	28
318-85366	28
318-85412	30
318-85412-01	30
318-85412-02	30
318-85412-03	30
318-85412-04	30
318-85412-05	30
318-85412-06	30
318-85412-07	30
318-85412-08	30
318-85412-09	30

№ детали Part №	№ рис. Fig №
318-85412-10	30
318-85418	27
318-85557	29
540244	59
БПВ17-100-02	56
6-1180304K2C9Ш1	56
6-180603KС9Ш1	56
M67 2615 030	58
25 3111 0239	26
25 3111 0241	26
25 3111 0243	26
25 3111 2013	25,26
25 3111 2062	42,53
25 3111 2066	51
25 3111 2069	25
25 3111 2144	51
25 3111 2181	28,29,42
25 3111 2218	51
25 3111 2221	22
25 3111 2253	15
25 3111 2299	41
25 3111 2302	38
25 3111 2624	51
25 3111 3015	28
25 3111 3053	24
25 3111 3073	29
25 3111 6057	34
25 5111 6057	43
25 3111 6144	15,16
25 3111 6148	4
25 3111 6302	16
25 3111 6319	15
25 3111 6594	6
25 3131 2454	41
25 6411 1107	55
25 6421 1403	54
34 9841 3023	46
39 3621 0000	60
45 0536 1005	28
45 7371 0611	55,56
45 7371 0697	55
45 7371 0753	55
45 7373 3019	43
45 7373 4914	48,49,51
45 7374 8686	43

НОМЕРНОЙ УКАЗАТЕЛЬ (Продолжение)
 NUMERICAL INDEX (Continued)

№ детали Part №	№ рис. Fig №
45 7375 1945	57
45 7376 5001	18
45 7382 7006	51
45 9144 1038	36,37
45 9144 1118	42
45 9167 5005	44
45 9167 5012	54
45 9327 1074	41
45 9346 1526	22
45 9348 1559	46
45 9348 1561	46,50
45 9348 1571	44
45 9348 6555	20
45 9348 6557	20
45 9414 6081	41
45 9432 1109	58
45 9536 1005	24,27
45 9556 1060	51

№ детали Part №	№ рис. Fig №
45 9816 0265	47
45 9816 6046	22
45 9816 8046	58
45 9824 6257	13
45 9824 6263	41
45 9824 6265	49
45 9824 6266	8
45 9824 6270	44
45 9827 0016	3
45 9871 1018	59
45 9930 0006	36,37
45 9933 1201	51
46 1212 0838	25
46 1212 1092	25,41
46 1212 1266	54
46 1212 1322	54
46 1212 1626	41
46 1213 2850	47

№ детали Part №	№ рис. Fig №
46 1213 3873	7
46 1214 0538	44
46 1274 5384	52
46 1611 0211	25
46 1932 9125	38
46 1982 7140	39
46 2213 3852	41
46 2292 6822	52
46 2532 1821	47
46 9116 2965	42
46 9116 7165	48
46 9117 3985	42
46 9118 3460	50
46 9118 4560	47
46 9118 5560	33
46 9118 6660	48
46 9118 8330	48

СОДЕРЖАНИЕ

№ рисунка	Раздел	Стр.
-	Введение	3
-	Техническая характеристика двигателей	
1-2	Двигатель в сборе	4
	Сборочные единицы и детали	6
3	Блок цилиндров	8
4	Индивидуальная головка цилиндра	10
5	Общая головка цилиндров	12
6	Поршень и шатун	14
7	Вал коленчатый и маховик	16
8	Вал распределительный	18
9	Клапаны и толкатели	20
10	Коллекторы выпускные	22
11	Картер масляный 238Ф-1009010-Б2	24
11а	Картер масляный 238Н-1009010-А2	26
12	Система охлаждения поршней маслом	28
13	Насос масляный	30
14	Фильтр масляный 7511.1012010	32
14а	Фильтр масляный 238Б-1012010-Б	34
15	Теплообменник жидкостно-масляный пластинчатый	36
16	Теплообменник жидкостно-масляный трубчатый	38
17	Вентиляция картера	40
18	Электрофакельное устройство	42
19	Маслоочиститель центробежный	44
20	Привод ТНВД	46
21	Трубопроводы топливные	48
22	Фильтр грубой очистки топлива	50
23	Воздушный фильтр	52
24	Насос топливopодкачивающий	54
25	Корпус регулятора частоты вращения	56
26	Регулятор частоты вращения	58
27	Корректор подачи топлива по наддуву	60
28	Топливный насос высокого давления	62
29	Секция топливного насоса высокого давления	64
30	Форсунка двигателей с индивидуальными головками цилиндров	66
31	Форсунка двигателей с общими головками цилиндров	68
32	Коллекторы впускные	70
33	Фильтр тонкой очистки топлива	72
34	Турбокомпрессор	74
35	Трубки подвода и слива масла турбокомпрессора	76
36	Водяные трубы и термостаты системы охлаждения двигателей с индивидуальными головками цилиндров	78
37	Водяные трубы и термостаты системы охлаждения двигателей с общими головками цилиндров	80
38	Водяной насос	82
39	Натяжное устройство ремня привода водяного насоса	84
40	Вентилятор и кожух вентилятора	86
41	Привод вентилятора	88
42	Включатель муфты привода вентилятора (только для запасных частей)	90
43	Электромагнитный клапан привода вентилятора 7511.1308011-30	92
44	Сцепление	94
45	Коробка передач в сборе	96
46	Картер коробки передач	98
47	Валы и шестерни коробки передач	100
48	Механизм переключения коробки передач	102
49	Механизм управления переключением передач	104
50	Масляный насос коробки передач	106
51	Картер демупльтипликатора коробки передач (алюминиевый)	108
52	Вал и шестерни демупльтипликатора коробки передач	110
53	Управление механизмом переключения демупльтипликатора коробки передач	112
54	Устройство натяжное	114

СОДЕРЖАНИЕ

№ рисунка	Раздел	Стр.
55	Генератор в сборе, его крепление и привод	116
56	Генератор 6582.3701-03	118
57	Стартер в сборе и его крепление	120
58	Стартер	122
59	Реле стартера	124
60	Инструмент водителя и приспособления	126
-	Крепежные детали	128
-	Номерной указатель	138

CONTENTS

№ Figure	Part	Page
-	Preface	3
-	Specification of the diesel engines	4
1-2	Engine assembly	6
	Assembly parts and units	
3	Cylinder Block	8
4	Individual cylinder head	10
5	Joint cylinders head	12
6	Piston and connecting rod	14
7	Crankshaft and Flywheel	16
8	Camshaft	18
9	Valves and tappets	20
10	Exhaust manifolds	22
11	Oil sump 238Ф-1009010-52	24
11a	Oil sump 238H-1009010-A2	26
12	Pistons oil cooling system	28
13	Oil pump	30
14	Oil filter 7511.1012010	32
14a	Oil filter 238Б-1012010-Б	34
15	Oil-liquid heat-exchanger plate-type	36
16	Oil-liquid heat-exchanger pipe-type	38
17	Crankcase ventilation	40
18	Electric-pilot-flame preheater	42
19	Centrifugal oil cleaner	44
20	H-P fuel pump drive	46
21	Fuel pipelines	48
22	Coarse fuel filter	50
23	Air filter	52
24	Fuel feed pump	54
25	Speed governor housing	56
26	Speed governor	58
27	Fuel supply corrector	60
28	High-pressure fuel injection pump	62
29	High-pressure fuel injection pump section	64
30	Injector of engines with individual cylinder heads	66
31	Injector of engines with joint cylinder heads	68
32	Intake manifolds	70
33	Fine fuel filter	72
34	Turbocharger	74
35	Turbocharger oil supply and drain pipes	76
36	Cooling system pipes and thermostats of engines with individual cylinder heads	78
37	Cooling system pipes and thermostats of engines with joint cylinder heads	80
38	Water pump	82
39	Water pump drive belt tensioner	84
40	Fan and fan case	86
41	Fan drive	88
42	Fan drive coupling switch (only for spare parts)	90
43	Solenoid valve of fan drive 7511.1308011-30	92
44	Clutch	94

CONTENTS

№ Figure	Part	Page
45	Gearbox assembly	96
46	Case of gearbox	98
47	Shafts and gears of gearbox	100
48	Gearshift mechanism of gearbox	102
49	Gearshift control mechanism	104
50	Oil pump of gearbox	106
51	Demultiplicator case of gearbox (aluminum)	108
52	Demultiplicator shaft and gears of gearbox	110
53	Demultiplicator shift mechanism control of gearbox	112
54	Belt tensioner	114
55	Alternator, assy, its fastening and drive	116
56	Alternator 6582.3701-03	118
57	Starter assembly and its fastening	120
58	Starter	122
59	Starter solenoid switch	124
60	Driver's tools and accessories	126
-	Fastening parts	128
-	Numerical index	138

**Дизельные двигатели ЯМЗ-7511.10, ЯМЗ-7512.10, ЯМЗ-7514.10
Каталог деталей и сборочных единиц (на русском и английском языках)
2005**

Издание 2-ое, исправленное, дополненное

**ОАО "Автодизель"
(Ярославский моторный завод)
Россия, 150040, г. Ярославль, проспект Октября, 75
www.yamz-avtodizel.ru**

© 2005 ОАО "Автодизель" (ЯМЗ)
Подготовка материалов:
отдел надежности, запчастей и инструкционных
материалов УГК ОАО "Автодизель" (ЯМЗ).
Дизайн, обработка, верстка:
отдел рекламы и выставок ООО "Торговая компания "ЯрДизель".
Отпечатан:
Тираж:

Исключительные права на данное издание (Каталог)
принадлежат ОАО "Автодизель" (ЯМЗ). Любое тиражирование
в электронном или печатном виде содержащейся в "Каталоге"
информации без письменного согласия владельца влечет
ответственность, предусмотренную Законом РФ "Об авторском
праве и смежных правах", УК РФ и Кодексом
об административных правонарушениях.